

BIERAKTUELL

BIERARMATUREN - DAS SIND WIR



Produktkatalog 2026

Schankanlagen	K01
Tafelwasser	K02
Event	K03
Kühltheken	K04
Kühlschränke und Fassboxen	K05
Schankhähne	K06
Schanksäulen	K07
Ansticharmaturen	K08
Montagematerial	K09
Verschlusstechnik	K10
Cocktail-, Service- & Party-Zubehör	K11
Kältetechnik	K12
Reinigung	K13
Wasserfiltration	K14

Schankanlagen

Inhaltsverzeichnis

AFG-Kühlgeräte.....	11
Begleitkühlgeräte.....	7-8
Cold-Coffee-Kühler	14
Ersatzteile zu Schankanlagen	14
Glühwein-Zapfgeräte.....	12-13
Heißgetränkegeräte.....	12-13
Ice Core	11
Kombi-AFG-Kühlgeräte.....	11
Kombikühlgeräte	6-11
Kühlkreislaufkarbonatoren	11
Maschinen-Konsolen	14
Maschinentische	14
Nasskühlgeräte	6-14
Post-Mix-Kühlgeräte.....	11
Trockenkühlblöcke	10
Trockenkühlgeräte.....	2-6
Verwendungsfertige Schankanlagen ...	2-4, 7-8
Wasserbad-Satellitenkühler.....	10
Weinkühler	14

Leistungsangaben beziehen sich auf:

- Getränkeausschanktemperatur +8° C
 - Getränkeeingangstemperatur +18° C
 - Umgebungstemperatur + 24° C
-



Trockenkühlgerät
1-leitig, 18 Liter/h

Leitung	1x Bier / NW 7 mm
Zapfleistung	21 Liter/h bei 10 °C TD
Kältemittel	R290
Kompressor	1/6 PS
Kälteleistung	265 W (920 kJ/h / 220 kcal)
Anschluss	230 V / 50 Hz / 220 W / 1,3 A
Gehäuse	Edelstahl
Maße (B/T/H) in mm	264 / 186 / 420
.....	(T mit Tropfblech: 360)
Gewicht	19 kg

Hinweis

- Lieferung inkl. Tropfblech
- Lieferung ohne Schankhahn
- Schankhähne ab 35 mm Gewindestutzen verwendbar

Best.-Nr. RJ18T1-7 **1.150,00 €**



Trockenkühlgerät „PICO“
2-leitig, 25 Liter/h

Leitung	2x Bier / NW 7 mm
Zapfleistung	25 Liter/h bei 10 °C TD
Kältemittel	R290
Kompressor	5,19 cc
Stromanschluss	230 V / 50 Hz / 250 W / 1,8 A
Anschlüsse	JG 3/8" - Steckverbindungen
Gehäuse	Edelstahl
Maße (B/T/H) in mm	461 / 411 / 274
.....	(H mit Säule: 735)
Gewicht	31 kg

Hinweis

- Lieferung inkl. Rundsäule, Kompensatorschankhähne
- Tropfblech

Best.-Nr. RJ25T2-7-PICO **1.530,00 €**
ab 4 Stück, Preis je Stück **1.468,00 €**

Mit eingebautem Luftkompressor
Best.-Nr. RJ25T2-7-PICO-DLK **1.820,00 €**
ab 4 Stück, Preis je Stück **1.740,00 €**



Trockenkühlgerät
1-leitig, 35 Liter/h

Leitung	1x Bier / NW 7 mm
Zapfleistung	35 Liter/h bei 10 °C TD
Kältemittel	R290
Kompressor	1/5 PS
Kälteleistung	407 W (1.465 kJ/h / 350 kcal)
Stromanschluss	230 V / 50 Hz / 270 W / 1,7 A
Gehäuse	Edelstahl
Maße (B/T/H) in mm	450 / 345 / 395
.....	(T mit Tropfblech: 545)
Gewicht	33 kg

Hinweis

- Lieferung inkl. Tropfblech, Schläuche, int. Druckminderer, Hochdruckschlauch, Betriebsanweisung & Kontroll-Manometer
- Lieferung ohne Schankhahn
- SK-zugelassen (nur mit SK-zugelassenem Hahn)
- Schankhähne ab 55 mm Gewindestutzen verwendbar

Best.-Nr. RJ35TV1-7 **2.050,00 €**



Trockenkühlgerät
1-leitig, 25 Liter/h

Leitung	1x Bier / NW 7 mm
Zapfleistung	25 Liter/h bei 10 °C TD
Kältemittel	R290
Kompressor	1/8 PS
Kälteleistung	260 W (929 kJ/h / 222 kcal)
Stromanschluss	230 V / 50 Hz / 160 W / 0,95 A
Gehäuse	Edelstahl
..... weiß / schwarz Platal Stahlblech pulverbeschichtet	
Maße (B/T/H) in mm	170 / 315 / 370
.....	(T mit Tropfblech: 430)
Gewicht	17 kg

Hinweis

- Lieferung inkl. Tropfblech
- Schankhähne ab 35 mm Gewindestutzen verwendbar

mit eingebautem Luftkompressor
• Gekühlt wird über ein geschlossenes Kältesystem.
• Der Getränketransport erfolgt druckluftbetrieben.

Ausführung in Edelstahl
Best.-Nr. RJ25T1-7 **596,00 €**
ab 12 Stück, Preis je Stück **572,00 €**

Ausführung in schwarz
Best.-Nr. RJ25T1-7-BLACK **588,00 €**
ab 12 Stück, Preis je Stück **566,00 €**

Ausführung in weiß
Best.-Nr. RJ25T1-7-WHITE **606,00 €**
ab 12 Stück, Preis je Stück **582,00 €**

mit eingebautem Luftkompressor

Ausführung in Edelstahl
Best.-Nr. RJ25T1-7-DLK **828,00 €**
ab 12 Stück, Preis je Stück **798,00 €**

Ausführung in schwarz
Best.-Nr. RJ25T1-7-BLACK-DLK **814,00 €**
ab 12 Stück, Preis je Stück **788,00 €**

Ausführung in weiß
Best.-Nr. RJ25T1-7-WHITE-DLK **830,00 €**
ab 12 Stück, Preis je Stück **796,00 €**





Trockenkühlgerät
2-leitig / 52 Liter/h

Leitung	2x Bier / NW 7 mm
Zapfleistung	52 Liter/h bei 10 °C TD
Kältemittel	R290
Kälteleistung.....	545 W (1.946 kJ/h)
Stromanschluss	230 V / 50 Hz / 260 W / 1,77 A
Gehäuse.....	Edelstahl
Maße (B/T/H) in mm	261 / 391 / 442
.....	(T mit Tropfblech: 556)
Gewicht.....	23,5 kg

Hinweis

- Lieferung inkl. Tropfblech
- Schankhähne ab 55 mm Gewindestutzen verwendbar

Best.-Nr. RJ52T2-7 **996,00 €**
ab 18 Stück, Preis je Stück **956,00 €**

Mit eingeb. Luftkompressor
Best.-Nr. RJ52T2-7-DLK **1.312,00 €**
ab 18 Stück, Preis je Stück **1.259,00 €**



Verwendungsfertig

Trockenkühlgerät
1-leitig / 53 Liter/h

Leitung	1x Bier / NW 7 mm
Zapfleistung	53 Liter/h bei 10 °C TD
Kältemittel	R290
Kompressor	5,19 cc
Kälteleistung.....	561 W (1.465 kJ/h / 349 kcal)
Stromanschluss	230 V / 50 Hz / 270 W / 1,7 A
Gehäuse.....	Edelstahl
Maße (B/T/H) in mm	375 / 484 / 408
.....	(T mit Tropfblech: 654)
Gewicht.....	26 kg

Hinweis

- Lieferung inkl. Tropfblech, Schläuche, int. Druckminderer, Hochdruckschlauch, Betriebsanweisung & Kontroll-Manometer
- Lieferung ohne Schankhahn
- SK-zugelassen (nur mit SK-zugelassenem Hahn)
- Schankhähne ab 55 mm Gewindestutzen verwendbar

Best.-Nr. RJ53TV1-7 **1.308,00 €**
ab 12 Stück, Preis je Stück **1.256,00 €**



Verwendungsfertig

Trockenkühlgerät
1-leitig / 64 Liter/h

Leitung	1x Bier / NW 7 mm
Zapfleistung	64 Liter/h bei 10 °C TD
Kältemittel	R290
Kompressor	3/8 PS
Kälteleistung.....	744 W (2.664 kJ/h / 640 kcal)
Stromanschluss	230 V / 50 Hz / 380 W / 2,5 A
Gehäuse.....	Edelstahl und Kunststoff
Maße (B/T/H) in mm	310 / 380 / 395
.....	(T mit Tropfblech: 650)
Gewicht.....	30 kg

Hinweis

- Lieferung inkl. Tropfblech, Schläuche, int. Druckminderer, Hochdruckschlauch, Betriebsanweisung & Kontroll-Manometer
- Lieferung ohne Schankhahn
- SK-zugelassen (nur mit SK-zugelassenem Hahn)
- Schankhähne ab 55 mm Gewindestutzen verwendbar

Best.-Nr. RJ64TV1-7 **2.590,00 €**



Trockenkühlgerät
1 oder 2-leitig, 60 Liter/h

Leitung	1/2x Bier / NW 7 mm
Zapfleistung	60 Liter/h bei 10 °C TD
Kältemittel	R290
Kompressor	1/4 PS
Kälteleistung.....	660 W (2.376 kJ/h / 570 kcal)
Stromanschluss	230 V / 50 Hz / 280 W / 2,0 A
Gehäuse.....	Edelstahl
.....	weiß / schwarz Platal Stahlblech pulverbeschichtet
Maße (B/T/H) in mm	300 / 425 / 400
.....	(T mit Tropfblech: 560)
Gewicht.....	23 bis 28 kg

Hinweis

- Lieferung inkl. Tropfblech
- Schankhähne ab 35 mm Gewindestutzen verwendbar

1-leitig

Edelstahl
Best.-Nr. RJ60T1-7 **896,00 €**
ab 12 Stück, Preis je Stück **862,00 €**

schwarz
Best.-Nr. RJ60T1-7-BLACK **918,00 €**
ab 12 Stück, Preis je Stück **882,00 €**

weiß
Best.-Nr. RJ60T1-7-WHITE **918,00 €**
ab 12 Stück, Preis je Stück **882,00 €**

Fassform
Best.-Nr. RJ60T1-7FASS **970,00 €**
ab 12 Stück, Preis je Stück **932,00 €**

2-leitig

Edelstahl
Best.-Nr. RJ60T2-7 **984,00 €**
ab 12 Stück, Preis je Stück **944,00 €**

schwarz
Best.-Nr. RJ60T2-7-BLACK **996,00 €**
ab 12 Stück, Preis je Stück **956,00 €**

weiß
Best.-Nr. RJ60T2-7-WHITE **996,00 €**
ab 12 Stück, Preis je Stück **956,00 €**

Fassform
Best.-Nr. RJ60T2-7FASS **1.032,00 €**
ab 12 Stück, Preis je Stück **990,00 €**



Verwendungsfertig

Trockenkühlgerät
2-leitig, 75 Liter/h

Leitung	2x Bier / NW 7 oder 10 mm
Zapfleistung	75 Liter/h bei 10 °C TD
Kältemittel	R290
Kompressor	3/8 PS
Kälteleistung.....	872 W (3.139 kJ/h / 750 kcal)
Stromanschluss	230 V / 50 Hz / 400 W / 2,5 A
Gehäuse.....	Edelstahl
Maße (B/T/H) in mm	590 / 380 / 415
.....	(T mit Tropfblech: 650)
Gewicht.....	48 kg

Hinweis

- Lieferung inkl. Tropfblech, Schläuche, int. Druckminderer, Hochdruckschlauch, Betriebsanweisung & Kontrollmanometer
- Lieferung ohne Schankhähne
- SK-zugelassen (nur mit SK-zugelassenem Hahn)
- Schankhähne ab 55 mm Gewindestutzen verwendbar

NW 7 mm
Best.-Nr. RJ75TV2-7 **2.820,00 €**

NW 10 mm
Best.-Nr. RJ75TV2-10 **2.960,00 €**



Verwendungsfertig

Trockenkühlgerät
1-leitig, 80 Liter/h

Leitung	1x Bier / NW 10 mm
Zapfleistung	80 Liter/h bei 10 °C TD
Kältemittel	R290
Kompressor	2/3 PS
Kälteleistung.....	942 W (3.391 kJ/h / 810 kcal)
Stromanschluss	230 V / 50 Hz / 500 W / 3,2 A
Gehäuse.....	Edelstahl
Maße (B/T/H) in mm	590 / 380 / 415
.....	(T mit Tropfblech: 650)
Gewicht.....	50 kg

Hinweis

- Lieferung inkl. Tropfblech, Schläuche, int. Druckminderer, Hochdruckschlauch, Betriebsanweisung & Kontrollmanometer
- Lieferung ohne Schankhahn
- SK-zugelassen (nur mit SK-zugelassenem Hahn)
- Schankhähne ab 55 mm Gewindestutzen verwendbar

NW 10 mm
Best.-Nr. RJ80TV1-10 **2.760,00 €**



Trockenkühlgerät
2-leitig, 80 Liter/h

Leitung	2x Bier / NW 7/10 mm
Zapfleistung	80 Liter/h bei 10 °C TD
Kältemittel	R290
Kompressor	1/2 PS
Kälteleistung.....	1.205 W (4.303 kJ/h / 1.028 kcal)
Stromanschluss	230 V / 50 Hz / 520 W / 4,0 A
Gehäuse.....	Edelstahl
Maße (B/T/H) in mm	555 / 405 / 435
Gewicht.....	45 kg

Hinweis

- Lieferung ohne Schankhähne
- Schankhähne ab 55 mm Gewindestutzen verwendbar

NW 7 mm
Best.-Nr. RJ80T2-7 **1.432,00 €**
ab 8 Stück, Preis je Stück **1.374,00 €**

NW 10 mm
Best.-Nr. RJ80T2-10 **1.624,00 €**
ab 8 Stück, Preis je Stück **1.560,00 €**



Preis inkl. Schankhähne

Verwendungsfertig

Trockenkühlgerät CRAFT BEER
6-leitig, 90 Liter/h

Leitung	6x Bier / NW 7 mm
Zapfleistung	90 Liter/h bei 10 °C TD
Kältemittel	R290
Kompressor	2/3 PS
Kälteleistung.....	1.050 W (3.780 kJ/h / 570 kcal)
Stromanschluss	230 V / 50 Hz / 510 W / 3,0 A
Gehäuse.....	Edelstahl
Maße (B/T/H) in mm	640 / 409 / 407
.....	(T mit Tropfblech: 750)
Gewicht.....	60 kg

Hinweis

- Lieferung inkl. Hähne, Tropfblech, Schläuche, int. Druckminderer & Kontrollmanometer
- SK-zugelassen

Werbefläche auf der Rückseite

- Flexibel einsetzbar für Craft-Beer-Events, Outdoor-Gastro und Szeveranstaltungen

NW 7 mm
Best.-Nr. RJ90T6-7 **4.900,00 €**



Trockenkühlgerät
2-leitig, 100 Liter/h

Leitung	2x Bier / NW 7/10 mm
Zapfleistung	100 Liter/h bei 10 °C TD
Kältemittel	R290
Kompressor	3/4 PS
Kälteleistung.....	1.363 W (4.907 kJ/h / 1.174 kcal)
Stromanschluss	230 V / 50 Hz / 790 W / 4,0 A
Gehäuse.....	Edelstahl
Maße (B/T/H) in mm	564 / 375 / 440
Gewicht.....	49 kg

Hinweis

- Lieferung ohne Schankhähne
- Schankhähne ab 55 mm Gewindestutzen verwendbar

NW 7 mm
Best.-Nr. RJ100T2-7 **1.618,00 €**
ab 8 Stück, Preis je Stück **1.554,00 €**

NW 10 mm
Best.-Nr. RJ100T2-10 **1.680,00 €**
ab 8 Stück, Preis je Stück **1.614,00 €**



Trockenkühlgerät
4-leitig, 100 Liter/h

Leitung	4x Bier / NW 7/10 mm
Zapfleistung	100 Liter/h bei 10 °C TD
Kältemittel	R290
Kompressor	3/4 PS
Kälteleistung.....	1.363 W (4.907 kJ/h / 1.174 kcal)
Stromanschluss	230 V / 50 Hz / 550 W / 3,5 A
Gehäuse.....	Edelstahl
Maße (B/T/H) in mm	564 / 375 / 440
Gewicht.....	48 kg

Hinweis

- Lieferung ohne Schankhähne
- Schankhähne ab 55 mm Gewindestutzen verwendbar

NW 7 mm
Best.-Nr. RJ100T4-7 **1.772,00 €**
ab 8 Stück, Preis je Stück **1.702,00 €**

NW 10 mm
Best.-Nr. RJ100T4-10 **1.834,00 €**
ab 8 Stück, Preis je Stück **1.762,00 €**



Trockenkühlgerät
2-leitig, 130 Liter/h

Leitung	2x Bier / NW 7/10 mm
Zapfleistung	130 Liter/h bei 10 °C TD
Kältemittel	R290
Kompressor	4/5 PS
Kälteleistung.....	1.512 W (5.434 kJ/h / 1.300 kcal)
Stromanschluss	230 V / 50 Hz / 900 W / 4,7 A
Gehäuse.....	Edelstahl
Maße (B/T/H) in mm	595 / 364 / 415
Gewicht.....	55 kg

Hinweis

- Lieferung ohne Schankhähne
- Schankhähne ab 55 mm Gewindestutzen verwendbar

NW 7 mm
Best.-Nr. B2837 2.150,00 €

NW 10 mm
Best.-Nr. B28310 2.320,00 €



Trockenkühlgerät
2-leitig, 130 Liter/h

Leitung	2x Bier / NW 7/10 mm
Zapfleistung	130 Liter/h bei 10 °C TD
Kältemittel	R290
Kompressor	4/5 PS
Kälteleistung.....	1.512 W (5.434 kJ/h / 1.300 kcal)
Stromanschluss	230 V / 50 Hz / 900 W / 4,7 A
Gehäuse.....	Edelstahl
Maße (B/T/H) in mm	590 / 380 / 415
Gewicht.....	55 kg

Hinweis

- Lieferung inkl. Tropfblech, Schläuche, int. Druckminderer, Hochdruckschlauch, Betriebsanweisung & Kontrollmanometer
- Lieferung ohne Schankhähne
- SK-zugelassen (nur mit SK-zugelassenem Hahn)
- Schankhähne ab 55 mm Gewindestutzen verwendbar

NW 7 mm
Best.-Nr. RJ130TV2-7 2.980,00 €

NW 10 mm
Best.-Nr. RJ130TV2-10 3.140,00 €



Trockenkühlgerät
4-leitig, 130 Liter/h

Leitung	4x Bier / NW 7/10 mm
Zapfleistung	130 Liter/h bei 10 °C TD
Kältemittel	R290
Kompressor	4/5 PS
Kälteleistung.....	1.512 W (5.434 kJ/h / 1.300 kcal)
Stromanschluss	230 V / 50 Hz / 900 W / 4,7 A
Gehäuse.....	Edelstahl
Maße (B/T/H) in mm	610 / 365 / 495
Gewicht.....	54 kg

NW 7 mm
Best.-Nr. B3167 2.480,00 €

NW 10 mm
Best.-Nr. B31610 2.220,00 €



Trockenkühlgerät
2-leitig, 138 Liter/h

Leitung	2x Bier / NW 7 mm
Zapfleistung	138 Liter/h bei 10 °C TD
Kältemittel	R290
Kompressor	14,3 cc
Kälteleistung.....	1.457 W (5.203 kJ/h / 1.243 kcal)
Stromanschluss	230 V / 50 Hz / 740 W / 3,1 A
Gehäuse.....	Edelstahl
Maße (B/T/H) in mm	656 / 544 / 450
.....	(T mit Tropfblech: 714)
Gewicht.....	58 kg

Hinweis

- Lieferung inkl. Tropfblech, Schläuche, int. Druckminderer, Hochdruckschlauch, Betriebsanweisung & Kontrollmanometer
- Lieferung ohne Schankhähne
- SK-zugelassen (nur mit SK-zugelassenem Hahn)
- Schankhähne ab 55 mm Gewindestutzen verwendbar

NW 7 mm
Best.-Nr. RJ138TV2-7 2.494,00 €
ab 8 Stück, Preis je Stück 2.396,00 €



Trockenkühlgerät
2-leitig, 190 Liter/h

Leitung	2x Bier / NW 10 mm
Zapfleistung	190 Liter/h bei 10 °C TD
Kältemittel	R290
Kompressor	1 1/3 PS
Kälteleistung.....	2.200 W
Stromanschluss	230 V / 50 Hz / 1.000 W / 5,0 A
Gehäuse.....	Edelstahl
Maße (B/T/H) in mm	695 / 430 / 470
.....	(T mit Tropfblech: 645)
Gewicht.....	72 kg

Hinweis

- Lieferung inkl. Tropfblech, Schläuche, int. Druckminderer, Hochdruckschlauch, Betriebsanweisung & Kontrollmanometer
- Lieferung ohne Schankhähne
- SK-zugelassen (nur mit SK-zugelassenem Hahn)
- Schankhähne ab 55 mm Gewindestutzen verwendbar

NW 7 mm
Best.-Nr. RJ190TV2-7 4.480,00 €

NW 10 mm
Best.-Nr. RJ190TV2-10 4.240,00 €



Trockenkühlgerät
2-leitig, 200 Liter/h

Leitung	2x Bier / NW 7/10 mm
Zapfleistung	200 Liter/h bei 10 °C TD
Kältemittel	R290
Kompressor	1 1/4 PS
Kälteleistung.....	2.711 W / 9.682 kJ/h (2.314 kcal)
Stromanschluss	230 V / 50 Hz / 1.150 W / 5,9 A
Gehäuse.....	Edelstahl
Maße (B/T/H) in mm	675 / 490 / 485
Gewicht.....	73 kg

Hinweis

- Lieferung ohne Schankhähne
- Schankhähne ab 55 mm Gewindestutzen verwendbar

NW 7 mm
Best.-Nr. RJ200T2-7 2.802,00 €
ab 8 Stück, Preis je Stück 2.690,00 €

NW 10 mm
Best.-Nr. RJ200T2-10 2.802,00 €
ab 8 Stück, Preis je Stück 2.690,00 €

Trockenkühlgeräte

Schankanlagen



Trockenkühlgerät
4-leitig, 200 Liter/h

Leitung 4x Bier / NW 7/10 mm
 Zapfleistung 200 Liter/h bei 10 °C TD
 Kältemittel R290
 Kompressor 1 1/4 PS
 Kälteleistung..... 2.711 W (9.682 kJ/h / 2.314 kcal)
 Stromanschluss 230 V / 50 Hz / 1.150 W / 5,9 A
 Gehäuse Edelstahl
 Maße (B/T/H) in mm 675 / 490 / 485
 Gewicht 87 kg

Hinweis

- Lieferung ohne Schankhähne
- Schankhähne ab 55 mm Gewindestutzen verwendbar

NW 7 mm

Best.-Nr. RJ200T4-7 2.966,00 €
 ab 4 Stück, Preis je Stück 2.848,00 €

NW 10 mm

Best.-Nr. RJ200T4-10 2.966,00 €
 ab 4 Stück, Preis je Stück 2.848,00 €



Trockenkühlblock
zum Anschluss an Zentralkühlung

Leitung 2/4/5x Bier / NW 7/10 mm
 Gehäuse Edelstahl
 Maße (B/T/H) in mm 350 / 420 / 175 mm
 Gewicht 19 bis 23 kg

Hinweis

- Bis 1.000 kcal (1.160 W bei -5 °C VT)
- Lieferung ohne Steuersatz
- Erforderliche Kompressorkälteleistung: 950 W bei -10 °C Verdampfung

2-leitig

NW 7 mm **Best.-Nr. RJ130TB2-7** 950,00 €
 NW 10 mm **Best.-Nr. RJ130TB2-10** 950,00 €

4-leitig

NW 7 mm **Best.-Nr. RJ130TB4-7** 1.180,00 €
 NW 10 mm **Best.-Nr. RJ130TB4-10** 1.260,00 €

5-leitig

NW 7 mm **Best.-Nr. RJ130TB5-7** 1.380,00 €
 NW 10 mm **Best.-Nr. RJ130TB5-10** 1.480,00 €

Zubehör:

Steuersatz R134a für Trockenblock
Best.-Nr. 11-0160-0000 378,00 €



Event XL Nasskühler
2-leitig, 175 Liter/h

Leitungsdurchmesser: NW 7 mm
 Bierschlange: 2 x 25 m
 Kältemittel: R290
 Kälteleistung: 1.848 W / 6.600 kJ/h
 Maße B/T/H in mm: 542/664/1.107
 Kompressoren: 2 x 10,09 ccm
 Wasserbad: 72 Liter
 Eisbank: 29 kg
 Stromspannung 50 Hz / 220-240 V

Hinweis:

- inkl. vier großen Rollen und Tropfschale.
- ohne Schankhähne (siehe Kapitel Schankhähne)
- Kein Schraubanschluss, Schlauchleitungen müssen auf die Kühlschlange (8 mm AD) aufgeklemmt werden.

Best.-Nr. RJ175N2-7TAP 2.880,00 €



Event XL Nasskühler
2-leitig, 175 Liter/h

Leitungsdurchmesser: NW 7 mm
 Bierschlange: 2 x 25 m
 Kältemittel: R290
 Kälteleistung: 1.848 W / 6.600 kJ/h
 Maße B/T/H in mm: 501/501/1.070
 Kompressoren: 2 x 10,09 ccm
 Wasserbad: 72 Liter
 Eisbank: 29 kg
 Stromspannung 50 Hz / 220-240 V

Hinweis:

- inkl. vier großen Rollen, Tropfschale und 2x Säulenbohrung Ø 40 mm
- ohne Schankhähne und Säulen
- Kein Schraubanschluss, Schlauchleitungen müssen auf die Kühlschlange (8 mm AD) aufgeklemmt werden.

Best.-Nr. RJ175N2-7TOWER 2.680,00 €



Begleitkühlgerät

Wassertank.....	20 l
Eisbank	6,5 kg / 2.174 kJ (520 kcal)
Kältemittel	R290
Kälteleistung.....	739 W (2.639 kJ/h / 631 kcal)
Kompressor	1/4 PS
Stromanschluss	230 V / 50 Hz / 400 W / 2,6 A
Gehäuse.....	Edelstahl
Maße (B/T/H) in mm	340 / 515 / 415
Gewicht.....	32 kg

Hinweis

- Wasserstandsanzeige
- Temperaturanzeige
- Wassereinfüllstutzen

6 m Steighöhe, 20 m Leitungsweg

Best.-Nr. RJ60BK **914,00 €**
 ab 12 Stück, Preis je Stück **878,00 €**

18 m Steighöhe, 30 m Leitungsweg

Best.-Nr. RJ60BK-ST18 **1.086,00 €**
 ab 12 Stück, Preis je Stück **1.042,00 €**



**Kombikühlgerät
2-leitig, 60 Liter/h**

Leitung	2x Bier / NW 7/10 mm
Zapfleistung	60 Liter/h bei 10 °C TD
Wassertank.....	20 l
Eisbank	6,5 kg / 2.174 kJ (519 kcal)
Kältemittel	R290
Kompressor	1/4 PS
Kälteleistung.....	739 W (2.639 kJ/h / 631 kcal)
Stromanschluss	230 V / 50 Hz / 400 W / 2,6 A
Gehäuse.....	Edelstahl
Maße (B/T/H) in mm	340 / 515 / 415
Gewicht.....	32 kg

Hinweis

- Begleit- & Durchlaufkühlung in einem Gerät
- Wasserstandsanzeige
- Schankhähne ab 55 mm Gewindestutzen verwendbar

NW 7 mm Best.-Nr. RJ60N2-7 **1.072,00 €**
 ab 12 Stück, Preis je Stück **1.030,00 €**

NW 10 mm Best.-Nr. RJ60N2-10 **1.098,00 €**
 ab 12 Stück, Preis je Stück **1.054,00 €**



Verwendungsfertig

**Nasskühlgerät
2-leitig, 90 Liter/h**

Leitung	2x Bier / NW 7 mm
Zapfleistung	90 Liter/h bei 10 °C TD
Wassertank.....	30 l
Eisbank	10 kg / 3.345 kJ (800 kcal)
Kältemittel	R290
Kompressor	2/3 PS
Kälteleistung.....	1.047 W (3.739 kJ/h / 893 kcal)
Stromanschluss	230 V / 50 Hz / 650 W / 3,7 A
Gehäuse.....	Edelstahl
Maße (B/T/H) in mm	670 / 380 / 530
..... (T mit Tropfbelch 580)	
Gewicht.....	47 kg

Hinweis

- Lieferung inkl. Tropfblech, Schläuche, int. Druckminderer, Hochdruckschlauch, Betriebsanweisung & Kontrollmanometer
- Lieferung ohne Schankhähne
- SK-zugelassen (nur mit SK-zugelassenem Hahn)
- Schankhähne ab 55 mm Gewindestutzen verwendbar

NW 7 mm Best.-Nr. RJ90NV2-7 **3.360,00 €**



Begleitkühlgerät

Wassertank.....	44 l
Eisbank	14 kg / 4.686 kJ (1.120 kcal)
Kältemittel	R290
Kälteleistung.....	1.390 W (5.004 kJ/h / 1.195 kcal)
Kompressor	1/2 PS
Stromanschluss	230 V / 50 Hz / 835 W / 6,0 A
Gehäuse.....	Edelstahl
Maße (B/T/H) in mm	600 / 405 / 605
Gewicht.....	44 kg

Hinweis

- Wasserstandsanzeige

6 m Steighöhe, 20 m Leitungsweg

Best.-Nr. RJ100BK **1.330,00 €**
 ab 8 Stück, Preis je Stück **1.278,00 €**



**Kombikühlgerät
2-leitig, 100 Liter/h**

Leitung	2x Bier / NW 7/10 mm
Zapfleistung	100 Liter/h bei 10 °C TD
Wassertank.....	45 l
Eisbank	14 kg / 4.681 kJ (1.120 kcal)
Kältemittel	R290
Kompressor	1/2 PS
Kälteleistung.....	1.390 W (5.004 kJ/h / 1.195 kcal)
Stromanschluss	230 V / 50 Hz / 835 W / 6,0 A
Gehäuse.....	Edelstahl
Maße (B/T/H) in mm	600 / 405 / 605
Gewicht.....	48 kg

Hinweis

- Begleit- & Durchlaufkühlung in einem Gerät
- Schankhähne ab 55 mm Gewindestutzen verwendbar

6 m Steighöhe, 20 m Leitungsweg

NW 7 mm Best.-Nr. RJ100N2-7 **1.504,00 €**
 ab 8 Stück, Preis je Stück **1.444,00 €**

NW 10 mm Best.-Nr. RJ100N2-10 **1.514,00 €**
 ab 8 Stück, Preis je Stück **1.454,00 €**



**Kombikühlgerät
4-leitig, 100 Liter/h**

Leitung	4x Bier / NW 7/10 mm
Zapfleistung	100 Liter/h bei 10 °C TD
Wassertank.....	44 l
Eisbank	14 kg / 4.681 kJ (1.120 kcal)
Kältemittel	R290
Kompressor	3/4 PS
Kälteleistung.....	1.363 W (4.688 kJ/h / 1.120 kcal)
Stromanschluss	230 V / 50 Hz / 835 W / 6,0 A
Gehäuse.....	Edelstahl
Maße (B/T/H) in mm	640 / 430 / 835
Gewicht.....	51 kg

Hinweis

- Begleit- & Durchlaufkühlung in einem Gerät
- Schankhähne ab 55 mm Gewindestutzen verwendbar

6 m Steighöhe, 20 m Leitungsweg

NW 7 mm Best.-Nr. RJ100N4-7 **1.658,00 €**
 ab 8 Stück, Preis je Stück **1.592,00 €**

NW 10 mm Best.-Nr. RJ100N4-10 **1.680,00 €**
 ab 8 Stück, Preis je Stück **1.614,00 €**



Kombikühlgerät
6-leitig, 100 Liter/h

Leitung	6x Bier / NW 7/10
Zapfleistung	100 Liter/h bei 10 °C TD
Wassertank.....	45 l
Eisbank	14 kg / 4.688 kJ (1.120 kcal)
Kältemittel	R290
Kompressor	3/4 PS
Kälteleistung.....	1.363 W (4.867 kJ/h / 1.163 kcal)
Stromanschluss	230 V / 50 Hz
Gehäuse.....	Edelstahl
Maße (B/T/H) in mm	705 / 510 / 605
Gewicht.....	50 kg

Hinweis

- Begleit- & Durchlaufkühlung in einem Gerät
- Schankhähne ab 55 mm verwendbar

6 m Steighöhe, 20 m Leitungsweg

NW 7 mm **Best.-Nr. RJ100N6-7** **2.008,00 €**
ab 8 Stück, Preis je Stück **1.928,00 €**

NW 10 mm **Best.-Nr. RJ100N6-10** **2.050,00 €**
ab 8 Stück, Preis je Stück **1.968,00 €**



Kombikühlgerät
6-leitig, 100 Liter/h

Leitung	6x Bier / NW 7
Zapfleistung	100 Liter/h bei 10 °C TD
Wassertank.....	48 l
Eisbank	10 kg / 3.343 kJ (800 kcal)
Kältemittel	R290
Kompressor	2/3 PS
Kälteleistung.....	1.163 W (4.000 kJ/h / 993 kcal)
Stromanschluss	230 V / 50 Hz / 650 W / 3,7 A
Gehäuse.....	Edelstahl
Maße (B/T/H) in mm	610 / 400 / 550
Gewicht.....	54 kg

Hinweis

- Begleit- & Durchlaufkühlung in einem Gerät

6 m Steighöhe, 20 m Leitungsweg

NW 7 mm **Best.-Nr. B422-6** **2.800,00 €**



Nasskühlgerät
2-leitig, 130 Liter/h

Leitung	2x Bier / NW 7
Zapfleistung	130 Liter/h bei 10 °C TD
Wassertank.....	36 l
Eisbank	10.2 kg / 3.396 kJ (812 kcal)
Kältemittel	R290
Kompressor	4/5 PS
Kälteleistung.....	1.512 W (5.443 kJ/h / 1.300 kcal)
Stromanschluss	230 V / 50 Hz / 900 W / 4,7 A
Gehäuse.....	Edelstahl
Maße (B/T/H) in mm	790 / 410 / 510
.....	(T mit Tropfblech 610)
Gewicht.....	50 kg

Hinweis

- Inkl. Tropfblech
- Lieferung ohne Schankhähne
- SK zugelassen (nur mit SK-zugelassenem Hahn)
- Schankhähne ab 55 mm verwendbar

Best.-Nr. RJ130NV2-7 **3.620,00 €**



Begleitkühlgerät

Wassertank.....	76 l
Eisbank	26,4 kg / 8.841 kJ (2.113 kcal)
Kältemittel	R290
Kompressor	1 1/4 PS
Kälteleistung.....	2.711 W (9.682 kJ/h / 2.314 kcal)
Stromanschluss	230 V / 50 Hz / 1.200 W / 6,1 A
Gehäuse.....	Edelstahl
Maße (B/T/H) in mm	815 / 575 / 615
Gewicht.....	75 kg

Hinweis

- Wasserstandsanzeige

18 m Steighöhe, 20 m Leitungsweg

Best.-Nr. RJ200BK-ST18 **2.498,00 €**
ab 4 Stück, Preis je Stück **2.398,00 €**



Kombikühlgerät
2-leitig, 200 Liter/h

Leitung	2x Bier / NW 7/10 mm
Zapfleistung	200 Liter/h bei 10 °C TD
Wassertank.....	76 l
Eisbank	26,4 kg / 8.841 kJ (2.113 kcal)
Kältemittel	R290
Kompressor	1 1/4 PS
Kälteleistung.....	2.711 W (9.682 kJ/h / 2.314 kcal)
Stromanschluss	230 V / 50 Hz / 1.200 W / 6,1 A
Gehäuse.....	Edelstahl
Maße (B/T/H) in mm	815 / 575 / 615 mm
Gewicht.....	73,5 kg

Hinweis

- Begleit- & Durchlaufkühlung in einem Gerät
- Wasserstandsanzeige
- Lieferung ohne Schankhähne
- Schankhähne ab 55 mm verwendbar

6 m Steighöhe, 20 m Leitungsweg

NW 7 mm **Best.-Nr. RJ200N2-7** **2.668,00 €**
NW 10 mm **Best.-Nr. RJ200N2-10** **2.668,00 €**



Kombikühlgerät
4-leitig, 200 Liter/h

Leitung	4x Bier / NW 7/10 mm
Zapfleistung	200 Liter/h bei 10 °C TD
Wassertank.....	76 l
Eisbank	26,4 kg / 8.841 kJ (2.113 kcal)
Kältemittel	R290
Kompressor	1 1/4 PS
Kälteleistung.....	2.711 W (9.682 kJ/h / 2.314 kcal)
Stromanschluss	230 V / 50 Hz / 1.200 W / 6,1 A
Gehäuse.....	Edelstahl
Maße (B/T/H) in mm	815 / 575 / 615
Gewicht.....	75,5 kg

Hinweis

- Begleit- & Durchlaufkühlung in einem Gerät
- Wasserstandsanzeige
- Lieferung ohne Schankhähne
- Schankhähne ab 55 mm verwendbar

6 m Steighöhe, 20 m Leitungsweg

NW 7 mm **Best.-Nr. RJ200N4-7** **2.966,00 €**
NW 10 mm **Best.-Nr. RJ200N4-10** **3.010,00 €**



Flexibler Kombikühler ECO-Serie

Maximale Flexibilität für Ihre Getränkestation

Wählen Sie genau die Anzahl an Leitungen, die Sie benötigen – von 0-leitig bis 12-leitig. Unser System passt sich Ihren Anforderungen an und wächst bei Bedarf einfach mit. Ob zur Erstausrüstung oder für spätere Erweiterungen: Die Nachrüstung zusätzlicher Leitungen ist jederzeit möglich.

Wartung leicht gemacht

Im Falle eines Defekts lässt sich das Gerät innerhalb weniger Minuten austauschen – ganz ohne aufwendigen Leitungswechsel. So bleibt Ihre Anlage jederzeit einsatzbereit und Ausfallzeiten werden auf ein Minimum reduziert.

Optimale Leistung bei starker Nachfrage

Für besonders beliebte Getränkesorten empfehlen wir den Einsatz von 1-leitigen Schlangen.

Kombikühlgerät Eco S 0 bis 8-leitig, 70 Liter/h

Leitung	0 bis 8x Bier / NW 7 mm
Zapfleistung	70 Liter/h bei 10 °C TD
Wassertank.....	29,5 l
Eisbank	15 kg
Kältemittel	R290
Kompressor	1/3 PS
Stromanschluss	230 V / 50 Hz
Gehäuse.....	Edelstahl
Maße (B/T/H) in mm	423 / 625 / 548
Gewicht.....	45 kg

Hinweis

- Wasserstandsanzeige
- Begleit- & Durchlaufkühlung in einem Gerät

6 m Steighöhe, 20 m Leitungsweg
Best.-Nr. RJ70N0

1.298,00 €

Kombikühlgerät Eco M 2 bis 10-leitig, 98 Liter/h

Leitung	2 bis 10x Bier / NW 7 mm
Zapfleistung	98 Liter/h bei 10 °C TD
Wassertank.....	43 l
Eisbank	28,5 kg
Kältemittel	R290
Kompressor	1/2 PS
Stromanschluss	230 V / 50 Hz
Gehäuse.....	Edelstahl
Maße (B/T/H) in mm	491 / 701 / 568
Gewicht.....	53 kg

Hinweis

- Begleit- & Durchlaufkühlung in einem Gerät
- Wasserstandsanzeige
- 2-leitiges Schlangenset im Lieferumfang enthalten

6 m Steighöhe, 20 m Leitungsweg
Best.-Nr. RJ98N2-7

1.498,00 €

Kombikühlgerät Eco L 4 bis 12-leitig, 142 Liter/h

Leitung	4 bis 12x Bier / NW 7 mm
Zapfleistung	142 Liter/h bei 10 °C TD
Wassertank.....	51 l
Eisbank	32 kg
Kältemittel	R290
Kompressor	3/4 PS
Stromanschluss	230 V / 50 Hz
Gehäuse.....	Edelstahl
Maße (B/T/H) in mm	538 / 746 / 568
Gewicht.....	62,5 kg

Hinweis

- Begleit- & Durchlaufkühlung in einem Gerät
- Wasserstandsanzeige
- 2x 2-leitiges Schlangenset im Lieferumfang enthalten

6 m Steighöhe, 20 m Leitungsweg
Best.-Nr. RJ142N4-7

1.696,00 €

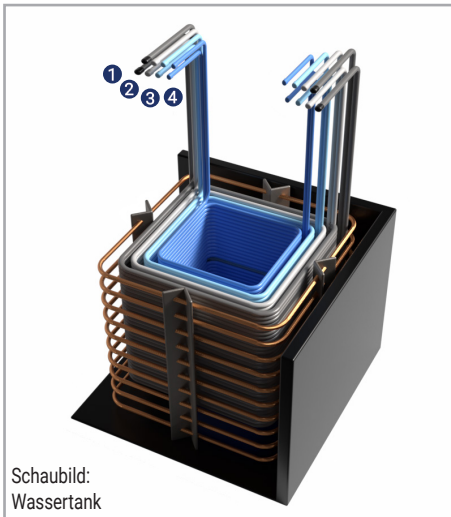


Schaubild:
Wassertank

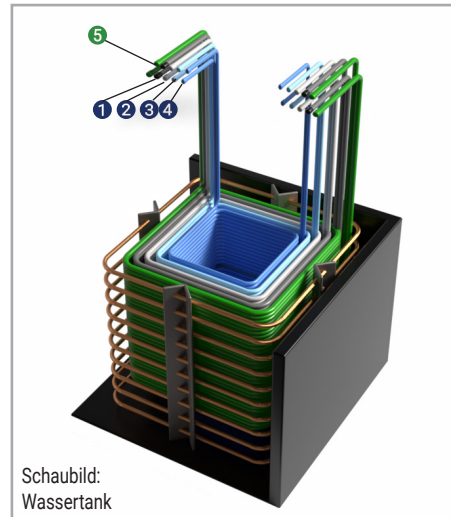


Schaubild:
Wassertank

Schlage/Schlangensatz „vorinstalliert“

- 5 2 leitig, CNS 7 mm, 2x 12,5 m

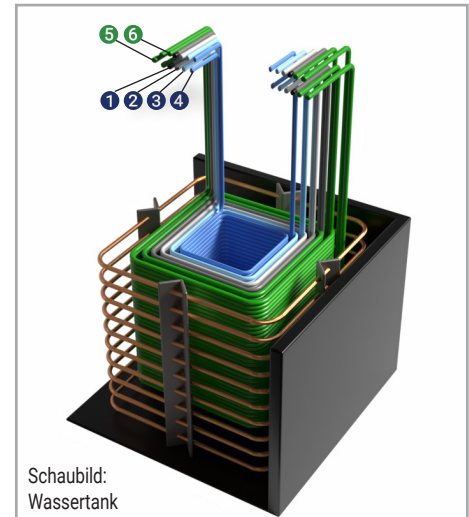


Schaubild:
Wassertank

Schlage/Schlangensatz „vorinstalliert“

- 5 2 leitig, CNS 7 mm, 2x 12,5 m
- 6 2 leitig, CNS 7 mm, 1x 15,5 m und 1x 13,8 m

Hinweis: Der flexible Kombikühler lässt sich wahlweise mit 1 oder 2 leitigen Schlangen/Schlangensets bestücken.

Bitte beachten Sie, dass es nicht möglich ist, zwei als „Außen“ gekennzeichnete Schlangen gleichzeitig oder an einer anderen Stelle einzusetzen.

1 Schlage/Schlangensatz „Außen“

1 leitig, CNS 7 mm, Länge: 20 m	Best.-Nr. 708412	49,00 €
2 leitig, CNS 7 mm Länge: 2 x 11 m	Best.-Nr. 708413	112,00 €

3 Schlage/Schlangensatz „Mitte Innen“

1 leitig, CNS 7 mm, Länge: 20 m	Best.-Nr. 708410	64,00 €
2 leitig, CNS 7 mm Länge: 2 x 9 m	Best.-Nr. 708415	92,00 €

2 Schlage/Schlangensatz „Mitte Außen“

1 leitig, CNS 7 mm, Länge: 20 m	Best.-Nr. 708411	72,00 €
2 leitig, CNS 7 mm Länge: 2 x 10,1 m	Best.-Nr. 708414	102,00 €

4 Schlage/Schlangensatz „Innen“

1 leitig, CNS 7 mm, Länge: 14,2 m	Best.-Nr. 708409	64,00 €
2 leitig, CNS 7 mm Länge: 2 x 7,5 m	Best.-Nr. 708416	62,00 €



Kombikühlgerät

4/6-leitig, 500 Liter/h bei 10 °C TD

Leitung.....	4x Bier / NW 10/15 mm
.....	optional 6-leitig
Zapfleistung	500 Liter/h bei 10 °C TD
Eisbank	100 kg / 33.440 kJ (8.000 kcal)
Wassertank.....	320 l
Kältemittel	R290
Kompressor.....	2x 1 1/3 PS
Kälteleistung.....	5.815 W (20.900 kJ/h / 5.000 kcal)
Stromanschluss	230 V / 50 Hz / 2.560 W / 14 A
Gehäuse.....	Edelstahl
Maße (B/T/H) in mm	1.200 / 900 / 850 mm
Gewicht.....	160 kg

Hinweis

- Lieferzeit auf Anfrage
- Begleit- & Durchlaufkühlung in einem Gerät

Besonderheiten

- Zwei getrennte Kältekreisläufe ermöglichen bei Kompressorausfall den Weiterbetrieb mit 50% Leistung.
- Leicht transportierbar dank Stellfläche im Euro-Palettenmaß
- Flexibel für Industriekühlung einsetzbar durch variable Ausstattung von Kühlschlangen, Pumpe & Steuerung

4-leitig, 6 m Steighöhe, Begleitkühlpumpe

NW 10	Best.-Nr. BN500-6-4-10	auf Anfrage
NW 15	Best.-Nr. BN500-6-4-15	auf Anfrage

4-leitig, 18 m Steighöhe, Begleitkühlpumpe

NW 10	Best.-Nr. BN500-18-4-10	auf Anfrage
NW 15	Best.-Nr. BN500-18-4-15	auf Anfrage

4-leitig, 2x18 m Steighöhe, Begleitkühlpumpe

NW 10	Best.-Nr. BN500-2-18-4-10	auf Anfrage
NW 15	Best.-Nr. BN500-2-18-4-15	auf Anfrage

Weitere Kühlschlangen

Best.-Nr. MP10	auf Anfrage
Best.-Nr. MP15	auf Anfrage

Wasserbad-Satelitenkühler Mikro

zum Anschluss an Zentralkühlung

Wassertank.....	8,7 l
Kältemittel	R134a
Kälteleistung.....	620 W (2.232 kJ/h / 532 kcal)
Gehäuse.....	Edelstahl
Maße (B/T/H) in mm	350 / 310 / 360
Gewicht.....	15 kg

Hinweis

- Inkl. Expansionsventil, Magnetventil und Thermostat
- Erforderliche Kompressorkälteleistung: 300 W bei -10 °C Verdampfung

6 m Steighöhe, 20 m Leitungsweg

Best.-Nr. RJ-WS-BK **940,00 €**

Zubehör:

Steuersatz R134a für Satelitenkühler Mikro	
Best.-Nr. 11-0182-0000	304,00 €



Wasserbad-Satelitenkühler Mikro

zum Anschluss an Zentralkühlung

Wassertank.....	8,7 l
Kälteleistung.....	620 W (2.232 kJ/h / 532 kcal)
Gehäuse.....	Edelstahl
Maße (B/T/H) in mm	350 / 310 / 390
Gewicht.....	17 kg

Hinweis

- inkl. OThermostat
- Erforderliche Kompressorkälteleistung: 350 W bei -10 °C Verdampfung

18 m Steighöhe, 30 m Leitungsweg

Best.-Nr. RJ-WS-BK18 **1.000,00 €**

Zubehör:

Steuersatz R134a für Satelitenkühler Mikro	
Best.-Nr. 11-0182-0000	194,00 €

Wasserbad-Satelitenkühler Medi

zum Anschluss an Zentralkühlung

Leitung	4x NW 7/10
Zapfleistung	70 Liter/h bei 10° TD
Bierkühlschlangen.....	4x
Wassertank.....	27 l
Kälteleistung.....	1.100 W (3.960 kJ/h / 946 kcal)
Gehäuse.....	Edelstahl
Maße (B/T/H) in mm	365 / 455 / 475
Gewicht.....	20 kg

Hinweis

- inkl. Thermostat
- Erforderliche Kompressorkälteleistung: 400 W bei -10 °C Verdampfung

6 m Steighöhe, 20 m Leitungsweg

NW 7 mm	Best.-Nr. RJ70WS4-7	1.380,00 €
NW 10 mm	Best.-Nr. RJ70WS4-10	1.460,00 €

Zubehör:

Steuersatz R134a für Satelitenkühler Maxi	
Best.-Nr. 11-0184-0000	222,00 €
Steuersatz R404a für Satelitenkühler Medi + Maxi	
Best.-Nr. 11-0842-0000	222,00 €

Wasserbad-Satelitenkühler Maxi

zum Anschluss an Zentralkühlung

Leitung	6x NW 7/10
Zapfleistung	130 Liter/h bei 10° TD
Bierkühlschlangen.....	6x
Wassertank.....	48 l
Kälteleistung.....	1.510 W (5.436 kJ/h / 1.346 kcal)
Gehäuse.....	Edelstahl
Maße (B/T/H) in mm	495 / 405 / 550
Gewicht.....	22 kg

Hinweis

- inkl. Thermostat
- Erforderliche Kompressorkälteleistung: 400 W bei -10 °C Verdampfung

6 m Steighöhe, 20 m Leitungsweg

NW 7 mm	Best.-Nr. RJ130WS6-7	1.780,00 €
NW 10 mm	Best.-Nr. RJ130WS6-10	1.920,00 €

Zubehör:

Steuersatz R134a für Satelitenkühler Maxi	
Best.-Nr. 11-0184-0000	222,00 €
Steuersatz R404a für Satelitenkühler Medi + Maxi	
Best.-Nr. 11-0842-0000	222,00 €



AFG-Kombi-Kühlgerät (Premix)
6-leitig, 60 Liter/h

Leitung	6x
Zapfleistung	60 Liter/h bei 10 °C TD
Wassertank.....	17 l
Eisbank	6,5 kg / 2.176 kJ (520 kcal)
Kältemittel	R290
Kompressor	1/3 PS
Kälteleistung.....	739 W (2.660 kJ/h / 636 kcal)
Stromanschluss	230 V / 50 Hz / 400 W / 2,6 A
Gehäuse.....	Edelstahl
Maße (B/T/H) in mm	543 / 355 / 415 mm
Gewicht.....	29,5 kg

Hinweis
• Begleit- & Durchlaufkühlung in einem Gerät

6 m Steighöhe, 20 m Leitungsweg
Best.-Nr. RJ60N6-AFG 2.258,00 €
 ab 12 Stück, Preis je Stück 1.198,00 €



AFG-Kombi-Kühlgerät (Premix)
6-leitig, 100 Liter/h

Leitung	6x
Zapfleistung	100 Liter/h bei 10 °C TD
Wassertank.....	40 l
Eisbank	10,5 kg / 3.516 kJ (840 kcal)
Kältemittel	R290
Kompressor	3/4 PS
Kälteleistung.....	1.363 W (4.868 kJ/h / 1.164 kcal)
Stromanschluss	230 V / 50 Hz / 790 W / 5,67 A
Gehäuse.....	Edelstahl
Maße (B/T/H) in mm	627 / 407 / 607 mm
Gewicht.....	49,5 kg

Hinweis
• Begleit- & Durchlaufkühlung in einem Gerät

6 m Steighöhe, 20 m Leitungsweg
Best.-Nr. RJ100N6-AFG 1.782,00 €
 ab 12 Stück, Preis je Stück 1.712,00 €



Oberthekennasskühler
Postmix Omega 5
5-leitig, 34 Liter/h

Leitung	5x
Zapfleistung	34 Liter/h bei 10 °C TD
Wassertank.....	38 l
Kältemittel	R290
Eisbank	12 kg / 4.681 kJ (1.120 kcal)
Kälteleistung.....	739 W (2.660 kJ/h / 961 kcal)
Maße (B/T/H) in mm	543 / 355 / 415
Gewicht.....	57 kg

Hinweis
inkl. Flomatic Postmix-Zapfhähnen mit Beleuchtung

Best.-Nr. OMEGA5 5.650,00 €



Kühlerkreislaufkarbonator ICE CORE 1
für Post-Mix Getränke, 2 Drink pro Minute

Ausschankkapazität	84 Getränke á 340 ml
Wassertank	10 Liter
Eisbank	4 kg
Kühlschlange Still	1
Kühlschlange Sirup	4
max. Pythonlänge	12 m
Kältemittel	R290
Anschlüsse	Steckverbinder 5/16" + 3/8"
Material Gehäuse	verzinkt
Maße (B/T/H) in mm	625 / 401 / 285 mm
Gewicht	30,5 kg

6 m Steighöhe, 20 m Leitungsweg
Best.-Nr. 02-3000-05 2.880,00 €



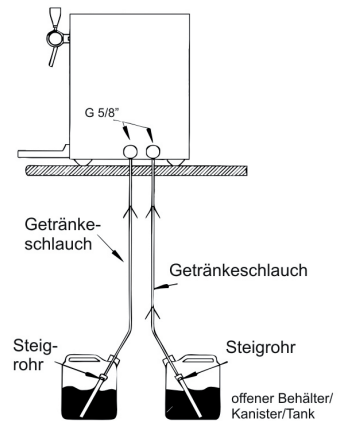
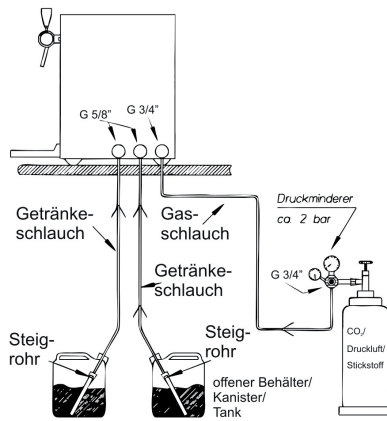
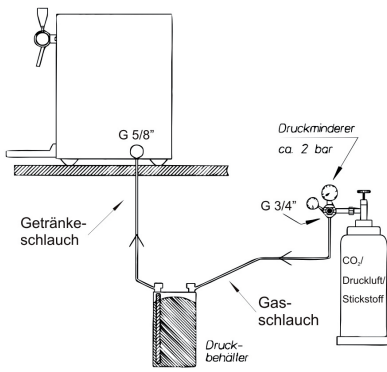
Kühlerkreislaufkarbonator ALBI
für Post-Mix Getränke, 2 Drink pro Minute

Ausschankkapazität	80 Getränke á 284 ml
Wassertank.....	9 Liter
Eisbank	2,7 kg
Schlauchanschlüsse	Steckverbinder 3/8"
Material Gehäuse	Kunststoff
Maße (B/T/H) in mm	325 / 645 / 495 mm
Spannung.....	230 V / 50 hz / 10 A
Gewicht	42 kg

4x leitig Postmix Kohlensäure
Best.-Nr. 14-2000-01 4.776,00 €

4x leitig still und mit Kohlensäure
Best.-Nr. 14-2000-03 6.098,00 €

Anschlussplan zu „Heißes Fässchen“ & Glühweingeräte



ohne Getränke-Förderpumpe

Beschreibung:

- Hier wird keine separate Förderpumpe verwendet.
- Stattdessen wird das Getränk direkt aus einem Druckbehälter entnommen.
- Der Druck im Behälter wird durch Gas (CO₂/Druckluft/ Stickstoff) erzeugt, das über einen Druckminderer auf ca. 2 bar eingestellt wird.
- Der Gasschlauch führt vom Druckminderer in den Behälter, wodurch das Getränk über den Getränkeschlauch zur Anlage gedrückt wird.

Besonderheit:

- Funktioniert nur mit druckfesten Getränkebehältern.
- Einfacherer Aufbau, aber weniger flexibel.

gasbetriebene Getränke-Förderpumpe mit integrierter Druckluftpumpe

Beschreibung:

- Diese Variante nutzt Gasdruck (z. B. CO₂, Druckluft oder Stickstoff) zur Förderung des Getränks.
- Die Gaseinheit (rechte Seite) besteht aus einer Gasflasche, einem Druckminderer (auf ca. 2 bar eingestellt) und einem Gasschlauch, der an die Getränkepumpe angeschlossen ist (G 3/4").
- Zusätzlich führen wieder zwei Getränkeschläuche zu zwei offenen Behältern mit Steigrohren.

Besonderheit:

- Die Getränkepumpe wird durch den Gasdruck angetrieben (pneumatisch).
- Getrennte Anschlüsse für Gas (G 3/4") und Getränk (G 5/8").

elektrischer Getränke-Förderpumpe mit integrierter elektrischer Pumpe

Beschreibung:

- In dieser Variante wird das Getränk mithilfe einer elektrischen Pumpe gefördert.
- Zwei Getränkeschläuche führen von der Maschine in zwei offene Behälter/Kanister/Tanks.
- In den Behältern befinden sich sogenannte Steigrohre, die das Getränk ansaugen.
- Die elektrische Pumpe zieht das Getränk aus den Kanistern in das Glühweingerät.

Besonderheit:

- Kein zusätzlicher Gasanschluss erforderlich.
- Die Förderung erfolgt rein mechanisch über Strom.



Heißgetränkegerät
2-leitig • 40 Liter/h bei 60 °C TD

Leitung	2 X
Temperatureinstellung	40 °C bis 70 °C
Stromanschluss	230 V / 50 Hz / 3.000 W / 13 A
Gehäuse.....	Edelstahl
Maße (B/T/H).....	260 / 372 / 394 mm
.....	(T mit Tropfblech: 472)
Gewicht.....	19/21 kg

Hinweis

- 230 V - Anschluss an normaler Steckdose möglich!
- Inkl. beheizten Kugelschankhähne und Tropfblech
- Gerät mit elektrischen Pumpen, einfache Montage und vorgegebene Zapfgeschwindigkeit

Ohne Pumpe
Best.-Nr. RJGW20P 1.940,00 €

Mit integrierter elektr. Pumpe
Best.-Nr. RJGW2 2.190,00 €



Heißgetränkegerät
1-leitig • 35 Liter/h bei 60 °C TD

Leitung	1	X
Temperatureinstellung	30 °C bis 85 °C	
Stromanschluss	230 V / 50 Hz / 3.000 W / 12,5 A	
Gehäuse.....	Edelstahl	
Maße (B/T/H).....	205 / 490 / 520 mm	
.....	(T inkl. Tropfblech)	
Gewicht.....	22 kg	

Hinweis

- 230 V - Anschluss an normaler Steckdose möglich!
- Inkl. beheiztem Kugelschankhahn und Tropfblech
- Stufenlose Temperatureinstellung
- Gerät mit elektrischer Pumpe, einfache Montage und vorgegebene Zapfgeschwindigkeit

Mit integrierter elektr. Pumpe
Best.-Nr. B360MONO-EP 2.160,00 €



Heißgetränkegerät
2-leitig • 100 Liter/h bei 60 °C TD

Leitung	2 X
Temperatureinstellung	30 °C bis 85 °C
Stromanschluss	400 V / 50 Hz / 9.000 W / 12,5 A
Gehäuse.....	Edelstahl
Maße (B/T/H).....	260 / 372 / 394 mm
.....	(T mit Tropfblech: 472)
Gewicht.....	19 kg

Hinweis

- Inkl. beheizter Kugelschankhähne und Tropfblech

Mit integrierter Druckluftpumpe
Best.-Nr. B1118 3.100,00 €

Mit integrierter elektr. Pumpe
Best.-Nr. B1118EP 2.800,00 €



Heißgetränkegerät
2-leitig • 130 Liter/h bei 60 °C TD

Leitung	2x
Temperatureinstellung	40 °C bis 88 °C
Stromanschluss	400 V / 50 Hz / 9.000 W / 13,5 A
Gehäuse	Edelstahl
Maße (B/T/H)	290 / 520 / 385 mm (T inkl. Tropfblech)
Gewicht	28 kg

Hinweis

- Inkl. beheizten Kugelschankhähne und Tropfblech
- Stufenlose Temperatureinstellung
- Gerät mit elektrischen Pumpen, einfache Montage und vorgegeben Zapfgeschwindigkeit

Mit integrierter elektr. Pumpe

Best.-Nr. RJ100GWEP 2.870,00 €



Heißgetränkegerät
2 oder 3-leitig • 100 Liter/h bei 60 °C TD

Leitung	2/3x
Temperatureinstellung	30 °C bis 85 °C
Stromanschluss	400 V / 50 Hz / 9.000 W / 12,5 A
Gehäuse	Edelstahl
Maße (B/T/H)	295 / 520 / 465 mm (T inkl. Tropfblech)
Gewicht	35 kg

Hinweis

- Inkl. beheizten Kugelschankhähnen und Tropfblech
- Stufenlose Temperatureinstellung
- Gerät ohne Pumpen zum Ausschank von Fassware, N₂ - Druckminderer erforderlich

Ohne Pumpe

2-leitig Best.-Nr. B360OP 3.080,00 €
3-leitig Best.-Nr. B3603OP 3.180,00 €



Heißgetränkegerät
2 oder 3-leitig • 100 Liter/h bei 60 °C TD

Leitung	2/3x
Temperatureinstellung	30 °C bis 85 °C
Stromanschluss	400 V / 50 Hz / 9.000 W / 12,5 A
Gehäuse	Edelstahl
Maße (B/T/H)	295 / 520 / 465 mm (T inkl. Tropfblech)
Gewicht	40 kg

Hinweis

- Inkl. beheizten Kugelschankhähnen und Tropfblech
- Stufenlose Temperatureinstellung
- Gerät mit elektr. Pumpen, einfache Montage und vorgegebene Zapfgeschwindigkeit

Mit integrierter elektr. Pumpe

2-leitig Best.-Nr. B360EP 3.250,00 €
3-leitig Best.-Nr. B3603EP 3.780,00 €



Heißgetränkegerät
2 oder 3-leitig • 100 Liter/h bei 60 °C TD

Leitung	2/3 X
Temperatureinstellung	30 °C bis 85 °C
Stromanschluss	400 V / 50 Hz / 8.400 W / 12,5 A
Gehäuse	Edelstahl
Maße (B/T/H)	295 / 520 / 465 mm (T inkl. Tropfblech)
Gewicht	35 kg

Hinweis

- inkl. beheizter Kugelschankhähne und Tropfblech
- Stufenlose Temperatureinstellung
- Gerät mit druckl. Pumpen können wahlweise mit N₂ oder ..CO₂ betrieben werden

Mit integrierter Druckluftpumpe

2-leitig Best.-Nr. B360 3.420,00 €
3-leitig Best.-Nr. B3603 3.940,00 €



Nitro-Coffee-Dispenser
2-leitig, 46 Liter/h

Leitung2x 3/8" (9,5 mm AD)
 Zapfleistungca. 46 Liter/h bei 10 °C TD
 Kältemittel R290
 Kompressor 1/4 PS
 Stromanschluss230 V / 50 Hz / 270 W / 1,85 A
 Gehäuse..... Edelstahl
 Maße (B/T/H) in mm283 / 495 / 478
 (T inkl. Tropfschale 509)
 Gewicht.....31 kg

Hinweis

- Lieferzeit 3-4 Wochen
- Lieferung inkl. Tropfblech, Montagezubehör und Stout-hähnen.

Gerät ohne Unterschrank

ohne Folie **Best.-Nr. RJNC-2-OF** auf Anfrage
 mit Folie **Best.-Nr. RJNC-2-MF** auf Anfrage

Unterschrank

ohne Folie **Best.-Nr. RJN-U-OF** auf Anfrage
 mit Folie **Best.-Nr. RJN-U-MF** auf Anfrage

Zubehör:

Stickstoff-Flasche 2 l
Best.-Nr. 18303ST 112,00 €
 Filtersieb 3/8"
Best.-Nr. ADMF0606-EA 22,60 €
 Durchflussregler
Best.-Nr. ACUC0606W-EA 23,60 €



Trockenkühlgerät für Wein
3-leitig, 40 Liter/h

Leitung 3x NW 4 mm
 Zapfleistung 40 Liter/h
 Kälteleistung465 W / 400 kcal/h
 Stromanschluss230 V / 50 Hz / 190 W / 1,6 A
 Gehäuse..... Kunststoff
 Anschlüsse.....
 Maße (B/T/H) in mm . 308 / 580 / 408 (T inkl. Tropfschale)
 Gewicht.....29 kg

Die unterschiedlich langen Kühlschlangen sorgen für eine differenzierte Abkühlung der verschiedenen Weinsorten.
 Mit 3 vorgegebenen Getränkeleitungen für Weißwein, Rosé und Rotwein.

Hinweis

- Lieferung inkl. Tropfschale und Zapfhähne
- **N2 Druckminderer und Stickstoff bauseitig**

Best.-Nr. B1120 1.930,00 €



Maschinen-Konsole

aus Edelstahl zur Wandbefestigung, Hohe Tragkraft. Klappbar, daher platzsparend zu lagern

Maße B/T/H in mm
 555/355/355 **Best.-Nr. B260** 102,00 €
 555/430/355 **Best.-Nr. B257** 108,00 €
 760/460/525 **Best.-Nr. B335** 170,00 €



Maschinentisch

aus Edelstahl ca. 150 kg Tragkraft

Maße B/T/H in mm
 750/430/1.000 **Best.-Nr. B808** 332,00 €
 750/430/300 **Best.-Nr. B809** 220,00 €
 915/540/1.000 **Best.-Nr. B810** 420,00 €
 915/540/300 **Best.-Nr. B811** 300,00 €
 1.100/650/850 **Best.-Nr. B812** 460,00 €

Ersatzteil-Liste - Alle weiteren Ersatzteile sind auf Anfrage erhältlich

Beschreibung	Best.-Nr.	Preis	Beschreibung	Best.-Nr.	Preis
Thermostat zu Trockenkühler - Einzelabnahme VE: 10 Stück, Preis je Stück	K50-TEA	19,80 €	Thermostat zu Minikühler - für RJ25	K50B-S3641	24,00 €
	K50-TVE	18,80 €	Blindkappe - gelb 5/8"	26-0033-0000	1,40 €
Thermostat zu Nasskühler - Einzelabnahme VE: 10 Stück, Preis je Stück	K50-NEA	19,80 €	Kugelhahn - Oberthekengerät für Heißgetränke	P1000-FLACH	153,00 €
	K50-NVE	18,80 €	Dichtungssatz für Kugelhahn - SK-301-001	23-0375-0000	29,00 €

Tafelwasser

Inhaltsverzeichnis

Auftisch Tafelwassergeräte.....	2-5
Heißwasserspender	2-3
Standgeräte Tafelwasser	5
Untertisch Tafelwassergeräte.....	7-9
Warmkarbonatoren	9
Wasserdruckminderer.....	10
Wassersäulen und -armaturen	6
Wasserstops.....	10



Piccola 15

Zapfleistung: 15 l/h bei Δt 6
 Fallhöhe: 280 mm
 Maße (B/T/H) in mm: 240 / 451 / 425
 Material: Kunststoff
 Wassereingangsdruck: 2-3 bar
 Anschlüsse: H₂O - 1/4" SV-AD
 CO₂ - 1/4" SV-AD

Hinweis:
 2x Adapter für 5/16" SV-AD beiliegend

Piccola 15 FIZZ

Wassersorten: Still ungekühlt, Still gekühlt
 Sprudel gekühlt, Medium gekühlt
 Gehäuse: schwarz - Kunststoff
Best.-Nr. 900889 **1.600,00 €**

Piccola 15 FIZZ HOT

Wassersorten: Still ungekühlt, Still gekühlt
 Sprudel gekühlt, Wasser heiß
 Gehäuse: schwarz - Kunststoff
Best.-Nr. 900890 **1.950,00 €**

Piccola White 15 FIZZ

Wassersorten: Still ungekühlt, Still gekühlt
 Sprudel gekühlt, Medium gekühlt
 Gehäuse: weiß - Kunststoff
Best.-Nr. 901075 **1.600,00 €**

Unterschrank zu Piccola 15

Material: schwarz lackiertes Blech
 Maße Boden (B/T) in mm: 450 / 450
 Maße Sockel (B/T/H) in mm: 240 / 450 / 811
Best.-Nr. 900912 **400,00 €**

Rock 30 FIZZ

Wassersorten: Still ungekühlt, Still gekühlt
 Sprudel gekühlt
 Zapfleistung: 30 l/h bei Δt 6
 Fallhöhe: 274 mm
 Maße (B/T/H) in mm: 261 / 498 / 420
 Material: Edelstahl, Kunststoff
 Wassereingangsdruck: 2-3 bar
 Anschlüsse: H₂O - 5/16" SV-AD
 CO₂ - 5/16" SV-AD

Best.-Nr. 901392 **2.400,00 €**



Blusoda 30

Zapfleistung: 30 l/h bei Δt 6
 Fallhöhe: 276 mm
 Maße (B/T/H) in mm: 261 / 499 / 418
 Material: Edelstahl
 Wassereingangsdruck: 2-3 bar

Blusoda Black 30 FIZZ

Wassersorten: Still ungekühlt, Still gekühlt
 Sprudel gekühlt
 Anschlüsse: H₂O - 5/16" SV-AD
 CO₂ - 5/16" SV-AD

Gehäuse schwarz
Best.-Nr. 901083 **2.310,00 €**

Blusoda 30 FIZZ HOT

Wassersorten: Still ungekühlt, Still gekühlt
 Sprudel gekühlt, Wasser heiß
 Zapfleistung: 30 l/h bei Δt 6
 4 l/h (Heißwasser)
 Anschlüsse: 2x H₂O - 5/16" SV-AD (Kalt/Heiß)
 CO₂ - 5/16" SV-AD

Best.-Nr. 901116 **2.560,00 €**

Blusoda 30 FIZZ

Wassersorten: Still ungekühlt, Still gekühlt
 Sprudel gekühlt
 Anschlüsse: H₂O - 5/16" SV-AD
 CO₂ - 5/16" SV-AD

Best.-Nr. 900366 **2.140,00 €**
mit UVC-LED im Auslauf
Best.-Nr. 900366UVC **2.430,00 €**

Blusoda Plus 30 Mix

Wassersorten: Sprudel gekühlt, Still gekühlt
 Medium gekühlt
 Anschlüsse: H₂O - 5/16" SV-AD
 CO₂ - 5/16" SV-AD

Best.-Nr. 900631 **2.310,00 €**

Unterschrank zu Blusoda 30

Maße Boden (B/T) in mm: 496 / 491
 Maße Sockel (B/T) in mm: 262 / 491
 Höhe in mm 1.017
 Maße Innen (B/T/H) in mm: 210 / 468 / 858
 Material: Edelstahl

Edelstahl **Best.-Nr. 900510** **591,00 €**
schwarz **Best.-Nr. 901003** **780,00 €**



Bluglass 30 FIZZ

Wassersorten: Still ungekühlt, Still gekühlt
 Sprudel gekühlt
 Zapfleistung: 30 l/h bei Δt 6
 Fallhöhe: 276 mm
 Maße (B/T/H) in mm: 299 / 493 / 435
 Material: Edelstahl, Glas-Front
 Wassereingangsdruck: 2-3 bar
 Anschlüsse: H₂O - 5/16" SV-AD
 CO₂ - 5/16" SV-AD

Best.-Nr. 900948 2.540,00 €



Bluglass 30 FIZZ HOT

Wassersorten: Still ungekühlt, Still gekühlt
 Sprudel gekühlt, Wasser heiß
 Zapfleistung: 30 l/h bei Δt 6
 6 l/h (Heißwasser)
 Fallhöhe: 276 mm
 Maße (B/T/H) in mm: 299 / 493 / 435
 Material: Edelstahl, Glas-Front
 Wassereingangsdruck: 2-3 bar
 Anschlüsse: 2x H₂O - 5/16" SV-AD (Kalt/Heiß)
 CO₂ - 5/16" SV-AD

Best.-Nr. 900950 3.160,00 €



Rebel 30 Fizz

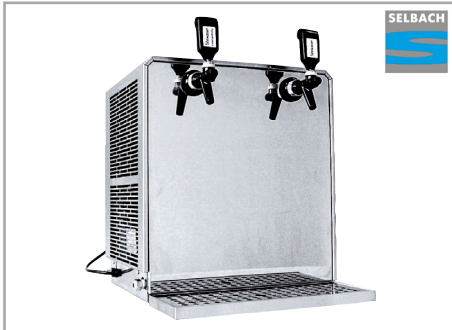
Wassersorten: Still ungekühlt, Still gekühlt
 Sprudel gekühlt, Medium gekühlt
 Zapfleistung: 34 l/h bei Δt 6
 Fallhöhe: 305 mm
 Maße (B/T/H) in mm: 264 / 576 / 430
 Material: ABS-Kunststoff und
 lackiertes verzinktes Blech
 Wassereingangsdruck: 2-3 bar
 Anschlüsse: H₂O - 5/16" SV-AD
 CO₂ - 5/16" SV-AD

Best.-Nr. 901569 1.890,00 €

Unterschrank zu Rebel 30

Material: schwarz lackiertes Blech
 Maße (B/T/H) in mm: 350 / 600 / 950

Best.-Nr. 901594 540,00 €



CT 30

Wassersorten: Still gekühlt, Sprudel gekühlt
 Zapfleistung: 38 l/h bei Δt 10K
 Fallhöhe: 330 mm
 Maße (B/T/H) in mm: 430 / 495 / 500
 Material: Edelstahl
 Wassereingangsdruck: 2-3 bar
 Anschlüsse: H₂O - 3/8" BSP-AG
 CO₂ - 1/2" BSF-AG

Best.-Nr. B1042 3.380,00 €



CT 30 Poseidon

Wassersorten: Still gekühlt, Sprudel gekühlt
 Zapfleistung: 38 l/h bei Δt 10
 Fallhöhe: 300 mm
 Maße (B/T/H) in mm: 305 / 540 / 505
 Material: Edelstahl, Kunststoff
 Wassereingangsdruck: 2-3 bar
 Anschlüsse: H₂O - 3/8" BSP-AG
 CO₂ - 1/2" BSF-AG

Best.-Nr. B1144 4.040,00 €

Unterschrank

Tür: Magnet-Schließmechanismus
 Maße (B/T/H) in mm: 305 / 540 / 933
 Material: Stahlblech pulverbeschichtet, Kunststoff
 Innenvolumen: 112 Liter

Unterschrank Best.-Nr. B1144USOG 740,00 €
 mit Gerät Best.-Nr. B1144US 4.760,00 €



Aqua Qube CT 30

Wassersorten: Still gekühlt, Sprudel gekühlt
 Zapfleistung: 38 l/h bei Δt 10K
 Fallhöhe: 290 mm
 Maße (B/T/H) in mm: 395 / 500 / 504
 Material: Edelstahl
 Wassereingangsdruck: 2-3 bar
 Anschlüsse: H₂O - 3/8" BSP-AG
 CO₂ - 1/2" BSF-AG

schwarz Best.-Nr. 1-2-30ST 4.800,00 €
 weiß Best.-Nr. 1-2-30WT 4.850,00 €

Unterschrank

Material: Stahlblech pulverbeschichtet
 Stauraum: 104 Liter
 Maße (B/T/H) in mm: 395 / 500 / 1.050

schwarz Best.-Nr. 1-2-30US 1.060,00 €
 weiß Best.-Nr. 1-2-30UW 1.080,00 €



RJW 34

Wassersorten: Still ungekühlt, Still gekühlt
 Sprudel gekühlt
 Zapfleistung: 34 l/h bei Δt 6
 Fallhöhe: 275 mm
 Maße (B/T/H) in mm: 250 / 445 / 406
 Tiefe inkl. Tropfschale 483
 Material: Stahl-Blech Platal lackiert
 Front Kunststoff
 Wassereingangsdruck: 2-3 bar
 Anschlüsse: H₂O - 5/16" SV-AD
 CO₂ - 5/16" SV-AD

Ausstattung:

- Pumpen-Reset-Taste
- Tropfblech aus Edelstahl

Best.-Nr. RJW34T0 **1.890,00 €**



Blusoda 45 Fizz

Wassersorten: Still ungekühlt, Still gekühlt, Sprudel gekühlt
 Zapfleistung: 45 l/h bei Δt 6
 Fallhöhe: 329 mm
 Maße (B/T/H) in mm: 318 / 499 / 470
 Material: Edelstahl
 Wassereingangsdruck: 2-3 bar
 Anschlüsse: H₂O - 5/16" SV-AD
 CO₂ - 5/16" SV-AD

Edelstahl Best.-Nr. 900523 2.550,00 €
schwarz Best.-Nr. 901093 2.720,00 €

Unterschrank zu Blusoda 45

Maße Boden (B/T) in mm: 554 / 491
 Maße Sockel (B/T) in mm: 262 / 491
 Maße Innen (B/T/H) in mm: 258 / 463 / 804
 Höhe in mm: 959
 Material: Edelstahl

Edelstahl Best.-Nr. 900511 640,00 €
schwarz Best.-Nr. 901102 820,00 €



Blusoda Plus 45 Mix

Wassersorten: Sprudel gekühlt, Still gekühlt
 Medium gekühlt
 Zapfleistung: 45 l/h bei Δt 6
 Fallhöhe: 329 mm
 Maße (B/T/H) in mm: 318 / 499 / 470
 Material: Edelstahl
 Wassereingangsdruck: 2-3 bar
 Anschlüsse: H₂O - 5/16" SV-AD
 CO₂ - 5/16" SV-AD

Edelstahl Best.-Nr. 900567 2.720,00 €



CT 60

Wassersorten: Still gekühlt, Sprudel gekühlt
 Zapfleistung: 53 l/h bei Δt 10K
 Fallhöhe: 330 mm
 Maße (B/T/H) in mm: 430 / 495 / 500
 Material: Edelstahl
 Wassereingangsdruck: 2-3 bar
 Anschlüsse: H₂O - 3/8" BSP-AG
 CO₂ - 1/2" BSF-AG

Best.-Nr. B1143 3.400,00 €



Blubar 80

Wassersorten: Still gekühlt, Sprudel gekühlt
 Zapfleistung: 45 l/h bei Δt 6
 mit aufgebauter Eisbank: 80 l/h bei Δt 6
 Eisbank: 5 kg
 Fallhöhe: 320 mm
 Maße (B/T/H) in mm: 360 / 565 / 566
 Material: Edelstahl
 Wassereingangsdruck: 2-3 bar
 Anschlüsse: H₂O - 5/16" SV-AD
 CO₂ - 5/16" SV-AD

Ausstattung:

- 2 Kugelschankhähne
- interner Platz für Wasserfilter

Best.-Nr. 900318 3.230,00 €



Bluglass I.T. 80 Fizz

Wassersorten: Still ungekühlt, Still gekühlt
 Sprudel gekühlt
 Zapfleistung: 80 l/h bei Δt 6
 Fallhöhe: 313 mm
 Maße (B/T/H) in mm: 400 / 580 / 564
 Material: Edelstahl, Glas-Front
 Wassereingangsdruck: 2-3 bar
 Anschlüsse: H₂O - 5/16" SV-AD
 CO₂ - 5/16" SV-AD

Ausstattung:

- Portion Control (Dosierte, einfach programmierbare Wasserabgabe)
- Alarm für CO₂-Mangel

Best.-Nr. 900953 4.630,00 €



Bluglass Plus 80

Wassersorten:Still ungekühlt, Still gekühlt
Sprudel gekühlt
 Zapfleistung: 80 l/h bei Δt 6
 Fallhöhe: 313 mm
 Maße (B/T/H) in mm: 400 / 580 / 564
 Material: Edelstahl, Glas-Front
 Wassereingangsdruck: 2-3 bar
 Anschlüsse: H₂O - 5/16" SV-AD
 CO₂ - 5/16" SV-AD

Ausstattung:

- Portion Control (Dosierte, einfach programmierbare Wasserabgabe)
- 7-Zoll-Touch-Bedienfeld
- Wiedergabe von Informations- oder Werbevideos
- Diagnosesystem mit Alarm für Filterwechsel, CO₂- und UV-Stand

Optional: IoT-Funktion (Fernüberwachung)

Best.-Nr. 900955 **5.640,00 €**



Hydrazon 15 FIZZ

Wassersorten:Still ungekühlt, Still gekühlt
Sprudel gekühlt, Medium gekühlt
 Zapfleistung: 15 l/h bei Δt 6
 Fallhöhe: 280 mm
 Maße (B/T/H) in mm: 351 / 416 / 1.120
 Material: lackiertes verzinktes Blech
 Wassereingangsdruck: 2-3 bar
 Anschlüsse: H₂O - 5/16" SV-AD
 CO₂ - 5/16" SV-AD

Ausstattung:

- Ausgabetasten mit LED
- Platz für 4-6 kg CO₂-Flasche

Best.-Nr. 901035 **1.700,00 €**



Hydrazon 45 FIZZ

Wassersorten:Still ungekühlt, Still gekühlt
Sprudel gekühlt, Medium gekühlt
 Zapfleistung: 45 l/h bei Δt 6
 Fallhöhe: 280 mm
 Maße (B/T/H) in mm: 351 / 416 / 1.120
 Material: lackiertes verzinktes Blech
 Wassereingangsdruck: 2-3 bar
 Anschlüsse: H₂O - 5/16" SV-AD
 CO₂ - 5/16" SV-AD

Ausstattung:

- Ausgabetasten mit LED
- Platz für 4-6 kg CO₂-Flasche

Best.-Nr. 901213 **2.100,00 €**



Cool1 80 FIZZ

Wassersorten:Still ungekühlt, Still gekühlt
Sprudel gekühlt
 Zapfleistung: 45 l/h bei Δt 6
 mit aufgebauter Eisbank: 80 l/h bei Δt 6
 Eisbank: 5 kg
 Fallhöhe: 297 mm
 Maße (B/T/H) in mm: 479 / 428 / 1.440
 Material: Edelstahl
 Wassereingangsdruck: 2-3 bar
 Anschlüsse: H₂O - 5/16" SV-AD
 CO₂ - 5/16" SV-AD

Ausstattung:

- Tasten mit doppelter Funktion Bedienung im unteren Bereich
- Fronttür für Wartungs- und Kontrollarbeiten
- Platz für 6 kg Gasflasche

Best.-Nr. 900577 **3.320,00 €**



Fontemagna Light 3.0 80 FIZZ

Wassersorten:Still ungekühlt, Still gekühlt
Sprudel gekühlt
 Zapfleistung: 45 l/h bei Δt 6
 mit aufgebauter Eisbank: 80 l/h bei Δt 6
 Eisbank: 5 kg
 Fallhöhe: 305 mm
 Maße (B/T/H) in mm: 520 / 505 / 1.450
 Material: Edelstahl
 Wassereingangsdruck: 2-3 bar
 Anschlüsse: H₂O - 5/16" SV-AD
 CO₂ - 5/16" SV-AD

Hinweis:

Best.-Nr. 900426 Lieferzeit ca. 6 Wochen
 Best.-Nr. 900427 Lagerware

Best.-Nr. 900426 **4.230,00 €**

Tiefere Version für eine 10 kg Gasflasche
Best.-Nr. 900427 **4.530,00 €**

Tafelwasser



BluTower

Wassersorten: 2 verschiedene möglich
 Fallhöhe: 322 mm
 Durchmesser: 140-146 mm
 Höhe in mm: vorne 400, hinten 444
 Material: Edelstahl
 Anschlüsse: (2x) 5/16" SV-AD

Edelstahl
 Best.-Nr. 900375 1.000,00 €
Schwarz
 Best.-Nr. 900905 1.160,00 €



Aqua-Säule

Wassersorten: 3 verschiedene möglich
 Fallhöhe: 243 mm
 Gewindestutzen: G 3/4"
 Höhe in mm: 350 (mit Hebel)
 320 (mit Druckknopf)
 Material: verchromt
 Anschlüsse: (3x) 5/16" AD-Schlauch

mit Hebel
 Best.-Nr. 41/30 392,00 €
mit Druckknopf
 Best.-Nr. 41/20 392,00 €



Bluglass One Tower

Wassersorten: 2 oder 3 verschiedene möglich
 Fallhöhe: 260 mm
 Maße (B/T/H) in mm: 142 / 209 / 455
 Material: Hartglas und Edelstahl
 Ausläufe: 1
 Anschlüsse: (2/3x) 5/16" SV-AD

2 Wassersorten
 Best.-Nr. 901041 980,00 €
3 Wassersorten
 Best.-Nr. 901043 1.040,00 €



Bluglass Tower

Wassersorten: 2 oder 3 verschiedene möglich
 Fallhöhe: 319 mm
 Maße (B/T/H) in mm: 227 / 209 / 514
 Material: Hartglas und Edelstahl
 Ausläufe: 2
 Anschlüsse: (2/3x) 5/16" SV-AD

2 Wassersorten
 Best.-Nr. 900932 1.200,00 €
3 Wassersorten
 Best.-Nr. 900934 1.260,00 €



Fontemagna Bridge I.T.

Wassersorten: 3 verschiedene möglich
 Ausläufe: 3
 Fallhöhe: 306 mm
 Maße (B/T/H) in mm: 360 / 290 / 605
 Material: Edelstahl und Aluminium
 Wassereingangsdruck: 2-3 bar
 Anschlüsse: 3x 5/16" SV-AD

Ausstattung:
 • Portion Control (Dosierte, einfach programmierbare Wasserabgabe)
Best.-Nr. 900455 2.400,00 €



Piccola Box 15 FIZZ

Wassersorten:Still ungekühlt, Still gekühlt
Sprudel gekühlt
 Zapfleistung: 15 l/h bei Δt 6
 Maße (B/T/H) in mm: 240 / 398 / 420
 Material: Edelstahl
 Wassereingangsdruck: 2-3 bar
 Anschlüsse: H₂O-Ein - (1x) 1/4" SV-AD
 H₂O-Aus - (3x) 1/4" SV-AD
 CO₂ - 1/4" SV-AD

Best.-Nr. 900853 **1.420,00 €**



Blusoda Box 30 FIZZ

Wassersorten:Still ungekühlt, Still gekühlt
Sprudel gekühlt
 Zapfleistung: 30 l/h bei Δt 6
 Maße (B/T/H) in mm: 260 / 416 / 416
 Material: Edelstahl
 Wassereingangsdruck: 2-3 bar
 Anschlüsse: H₂O-Ein - (1x) 5/16" SV-AD
 H₂O-Aus - (3x) 5/16" SV-AD
 CO₂ - 5/16" SV-AD

Best.-Nr. 900424 **1.770,00 €**



Blusoda Box 45 FIZZ

Wassersorten:Still ungekühlt, Still gekühlt
Sprudel gekühlt
 Zapfleistung: 45 l/h bei Δt 6
 Maße (B/T/H) in mm: 318 / 440 / 467
 Material: Edelstahl
 Wassereingangsdruck: 2-3 bar
 Anschlüsse: H₂O-Ein - (1x) 5/16" SV-AD
 H₂O-Aus - (3x) 5/16" SV-AD
 CO₂ - 5/16" SV-AD

Best.-Nr. 900559 **2.180,00 €**

Blusoda Box 45

Wassersorten:Still ungekühlt, Still gekühlt

Best.-Nr. 900571 **1.670,00 €**



ECO XS SC NEO

Wassersorten: Sprudel gekühlt, Still gekühlt
 Premix 7 mm
 Zapfleistung: 40 l/h bei Δt 10
 mit aufgebauter Eisbank: 64 l/h bei Δt 10
 Eisbank: 3 kg
 Wasserbad: 15 l
 Steighöhe: 5,5 m
 Maße (B/T/H) in mm: 343 / 564 / 453
 Material: Edelstahl
 Wassereingangsdruck: 2-3 bar
 Anschlüsse: H₂O-Ein - (1x) 1/2" 16 UNF-AG
 H₂O-Aus - (3x) 1/2" 16 UNF-AG
 CO₂ - 1/2" 16 UNF-AG
 Begleitkühlung..... Ein/Aus - 1/2" 16 UNF-AG

Best.-Nr. RJW40N **2.004,00 €**



Box 60 FIZZ

Wassersorten:Still ungekühlt, Still gekühlt
Sprudel gekühlt
 Zapfleistung: 18 l/h bei Δt 6
 mit aufgebauter Eisbank: 60 l/h bei Δt 6
 Eisbank: 3 kg
 Maße (B/T/H) in mm: 318 / 335 / 467
 Material: Edelstahl
 Wassereingangsdruck: 2-3 bar
 Anschlüsse: H₂O-Ein - (1x) 5/16" SV-AD
 H₂O-Aus - (3x) 5/16" SV-AD
 CO₂ - 5/16" SV-AD

Best.-Nr. 900038 **2.240,00 €**



Box 80 FIZZ

Wassersorten:Still ungekühlt, Still gekühlt
Sprudel gekühlt
 Zapfleistung: 45 l/h bei Δt 6
 mit aufgebauter Eisbank: 80 l/h bei Δt 6
 Eisbank: 5 kg
 Maße (B/T/H) in mm: 318 / 457 / 467
 Material: Edelstahl
 Wassereingangsdruck: 2-3 bar
 Anschlüsse: H₂O-Ein - (1x) 5/16" SV-AD
 H₂O-Aus - (3x) 5/16" SV-AD
 CO₂ - 5/16" SV-AD
 Begleitkühlung..... Ein/Aus - 5/16" SV-AD

ohne Begleitkühlung
Best.-Nr. 900040 **2.490,00 €**

mit Begleitkühlung
Best.-Nr. 900040B **2.590,00 €**



CT 30 UTK

Wassersorten: Still gekühlt, Sprudel gekühlt
 Zapfleistung: 39 l/h bei Δt 10
 Maße (B/T/H) in mm: 413 / 285 / 456
 Material: Edelstahl
 Wassereingangsdruck: 2-3 bar
 Anschlüsse: H₂O-Ein - (1x) 3/8" BSP-AG
 H₂O-Aus - (3x) 1/4" BSF-AG
 CO₂ - 1/2" BSF-AG

Best.-Nr. B1145 **3.150,00 €**



AQUA 50 UTK

Wassersorten: Still gekühlt, Sprudel gekühlt
 Zapfleistung: 67 l/h bei Δt 10
 Eisbank: 4,5 kg
 Maße (B/T/H) in mm: 510 / 300 / 500
 Material: Edelstahl
 Wassereingangsdruck: 2-3 bar
 Anschlüsse: H₂O-Ein - (1x) 3/8" BSP-AG
 H₂O-Aus - (2x) 1/2" BSF-AG
 CO₂ - 1/2" BSF-AG
 Begleitkühlung Ein/Aus - 1/2" BSF-AG

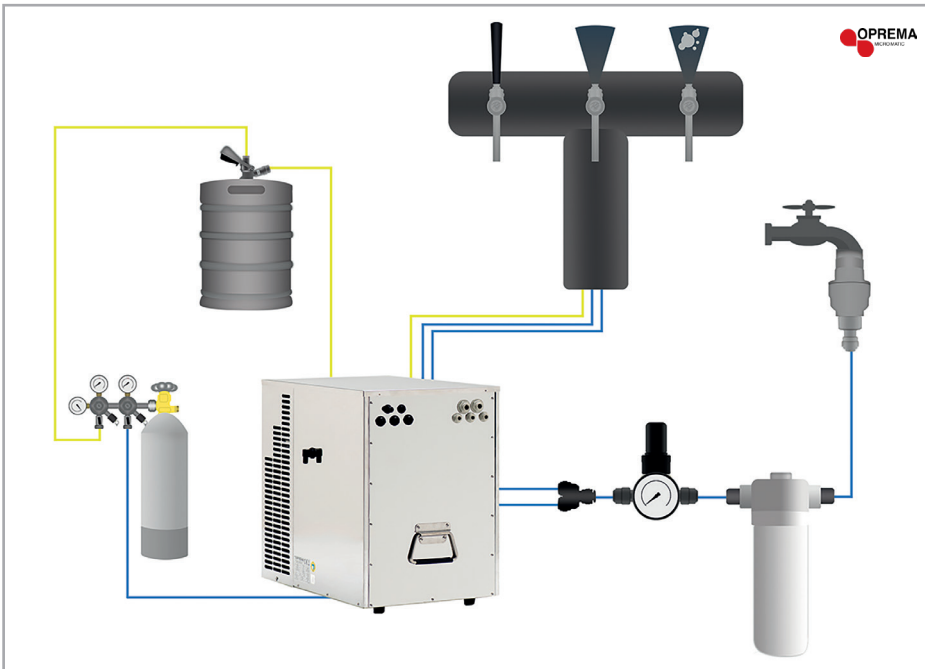
mit Begleitkühlung
Best.-Nr. 1201-1450 **3.150,00 €**



AQUA 70 UTK

Wassersorten: Still gekühlt, Sprudel gekühlt
 Zapfleistung: 100 l/h bei Δt 10
 Eisbank: 8,5 kg
 Maße (B/T/H) in mm: 530 / 310 / 520
 Material: Edelstahl
 Wassereingangsdruck: 2-3 bar
 Anschlüsse: H₂O-Ein - (1x) 3/8" BSP-AG
 H₂O-Aus - (2x) 1/2" BSF-AG
 CO₂ - 1/2" BSF-AG
 Begleitkühlung Ein/Aus - 1/2" BSF-AG

mit Begleitkühlung
Best.-Nr. 1201-1470 **3.340,00 €**



ECO M SC NEO

Wassersorten: 2x Still gekühlt, Sprudel gekühlt
 Leitungsdurchmesser: 7 mm
 Zapfleistung: 110 l/h bei Δt 6
 mit aufgebauter Eisbank..... ca. 210 l/h bei Δt 6
 Eisbank: 13 kg
 Wasserbank: 27,5 l
 Steighöhe: 7 m
 Maße (B/T/H) in mm: 430 / 638 / 570
 Material: Edelstahl
 Wassereingangsdruck: 2-3 bar
 Anschlüsse: H₂O-Ein - (3x) 3/8" SV-AD
 H₂O-Aus - (3x) 3/8" SV-AD
 CO₂ - 3/8" SV-AD
 Begleitkühlung..... Ein/Aus - 1/2" SV-AD

ohne Begleitkühlung
Best.-Nr. 1201-1342 **1.956,00 €**

mit Begleitkühlung
Best.-Nr. 1201-1343 **2.040,00 €**

Wassergerät und Bierkühler

Der Eco ist so gebaut, dass jede Leitung eine separate Kühlschlange besitzt. Dadurch können die beiden Stillwasserleitungen auch für andere Getränke genutzt werden. Im oben dargestellten Schaubild wird eine der Leitungen zum Zapfen von Bier verwendet und die anderen zwei Leitungen für gekühltes Wasser. Die Sprudelwasserleitung kann nicht zum Karbonisieren von anderen Flüssigkeiten als Wasser verwendet werden.

Wir empfehlen, wie oben dargestellt, die Verwendung einer Schanksäule, die durch Hähne individuell angepasst werden kann. Somit eignet sich der Eco M SC Neo perfekt für den Partyraum oder Sportvereine.

Sollten Sie Fragen zu den benötigten Produkten zur Anpassung an Ihre Bedürfnisse haben, so wenden Sie sich bitte an unseren Verkauf.



Warmkarbonator INSTAFIZZ

Zapfleistung: 200 l/h
 Maße (B/T/H) in mm: 166 / 439 / 417
 Material: Edelstahl
 Wassereingangsdruck: 2-3 bar
 Anschlüsse: H₂O-Ein - 5/16" SV-AD
 H₂O-Aus - 5/16" SV-AD
 CO₂ - 5/16" SV-AD

Ausstattung:

- Messingdruckpumpe
- kontaktlose Niveausteuerng
- Niederdruck-Wassermangelsicherung
- Rückflussverhinderung

Ohne Stillwassersteuerung

Best.-Nr. 900112 **950,00 €**

Warmkarbonator CW 220

Zapfleistung: 220 l/h
 Maße (B/T/H) in mm: 210 / 380 / 360
 Material: Edelstahl
 Wassereingangsdruck: 2,5 bar
 Anschlüsse: H₂O-Ein - 3/8" BSP-AG
 H₂O-Aus - 1/2" BSF-AG
 CO₂ - 1/2" BSF-AG

Ausstattung:

- Messingdruckpumpe
- kontaktlose Niveausteuerng
- Niederdruck-Wassermangelsicherung
- Rückflussverhinderung

Ohne Stillwassersteuerung

Best.-Nr. B1146 **1.980,00 €**

Mit Stillwassersteuerung

Best.-Nr. B1147 **2.330,00 €**

Warmkarbonator KT1A

Zapfleistung: 300 l/h
 Maße (B/T/H) in mm: 210 / 420 / 406
 Material: Edelstahl
 Wassereingangsdruck: 2-3 bar
 Anschlüsse: H₂O-Ein - 1/2" 16 UNF-AG
 H₂O-Aus - 1/2" 16 UNF-AG
 CO₂ - 1/2" 16 UNF-AG

Ausstattung:

- Messingdruckpumpe
- kontaktlose Niveausteuerng
- Rückflussverhinderung

Ohne Stillwassersteuerung

Best.-Nr. RJK **1.050,00 €**



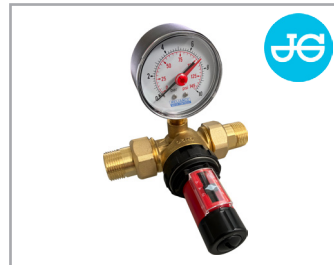
Wasserdruckminderer mit Manometer

Anschluss: 2 x 1/4" BSP IG
 Druckbereich: max. 10 bar
Best.-Nr. WDR-WDK 49,80 €
Bestigungsbügel Best.-Nr. WDR-BB 7,40 €



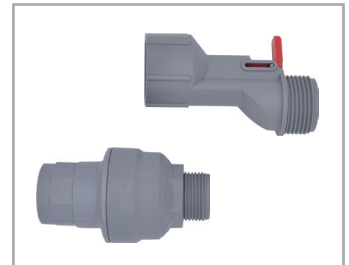
Wasserdruckminderer mit Manometer, inkl. Halterung

Anschluss: 2 x 3/8" BSP IG
 Druckbereich: 1 - 6 bar
 Zulassung: DVGW
Best.-Nr. SET6051 85,00 €



Wasserdruckminderer mit Manometer

Anschluss: 2 x 3/4" BSP AG
 Druckbereich: max. 25 bar
 Zulassung: DVGW
Best.-Nr. SET6055 158,00 €



AquaStop Set

Anschluss: 3/4" BSP AG x 3/4" BSP IG
Best.-Nr. 10004100-RS 28,20 €
AquaStop (einzeln) Best.-Nr. 10004100 19,40 €
Rücksteller (einzeln) Best.-Nr. 10024500 8,80 €



Automatischer Wasserstopp

Anschluss: 3/4" BSP AG x 3/4" BSP IG
Sensor mit 2 m Kabel Best.-Nr. 762314 110,00 €



Einsteckwinkelverbinder

1/4" Stutzen für 5/16" Schlauch
Best.-Nr. 140646 5,30 €

Ersatzteil-Liste - Alle weiteren Ersatzteile sind auf Anfrage erhältlich

Beschreibung	Best.-Nr.	Preis	Beschreibung	Best.-Nr.	Preis
Ablassventil Karbonatorkessel	760478	18,00 €	Rührwerksmotor - Box 80	760253	34,00 €
Rührwerksmotor Tiefgang - Blubar 80	760253	34,00 €	Tropfschale und Blech für BluTower	760550	136,00 €
UV Ersatzlampe	760087	148,00 €	Membranpumpe - Blusoda 30 und 45, Box 30 und 60	760033	440,00 €
Rührwerk für Box 80 -150	760633	196,00 €	Lüfter - Blusoda 30, Piccola und Bluglass 30	750244	69,00 €
Inline-Kompensator	P-278202/8	23,00 €	Thermostat - Blusoda 30+45, Box 30+45 Bluglass 30	760187	36,00 €
Motor Karbonatorpumpe - Blubar 80, Box 80	760062	250,00 €	Wassereingangsventil - Blusoda 30 und 45	760034	46,00 €
Karbonatorpumpe - Blubar 80, Box 80	760038	218,00 €	Zapfventil 3-Wege - Blusoda 30 und 45	760191	98,00 €
Lüfter - Blusoda 45, Box 45	760049	69,00 €	Wasserzähler	750107	72,00 €
Thermostat - Blubar 80, Box 60, 80, Cool1 80, Fontemagna 80	760041	40,00 €	Schloss & Schlüssel	760239	24,00 €
Niveauelektronik - Box 30, 45, 60, 80, Blusoda 30, 45, Blubar 80, Bluglass 30, Hydrazon 15, Cool1 80, Fontemagna 80	760060	158,00 €			

Event

Inhaltsverzeichnis

Airbar	8
Bierbars	5-7
Eiswürfelbereiter	11-12
Event Nasskühler	4
FlexiDraft.....	8-10
Klapptheken	2-4
Mobiltheken	5-8



Klapptheke
1.500 / 2.000 mm

Abdeckung

- 1,2 mm Edelstahl matt geschliffen mit umlaufenden Wulstrand
- 700 mm tief

Unterbau

- Klappbarer Edelstahl-Doppelrahmen
- Höhenverstellbare Metall Füße
- Rückseitiger Tragegriff
- auswechselbare 3 mm ALU Dibond-Werbetafeln
- Höhe inkl. Abdeckung ca. 920 mm

Ohne Becken

1.500 mm	Best.-Nr. KT1500	2.160,00 €
	ab 10 Stück, Preis je Stück	1.960,00 €
	ab 30 Stück, Preis je Stück	1.760,00 €
2.000 mm	Best.-Nr. KT2000	2.300,00 €
	ab 10 Stück, Preis je Stück	2.100,00 €
	ab 30 Stück, Preis je Stück	1.900,00 €



mit Einhängbecken (links)

Spülbecken (500/300 mm), Spülwannenablaufventil und Standrohr sind im Lieferumfang enthalten. Lochbohrung (23 mm) für einen Kaltwasserhahn ist vorhanden.

1.500 mm	Best.-Nr. KT1500EHB1L	2.358,10 €
	ab 10 Stück, Preis je Stück	2.158,10 €
	ab 30 Stück, Preis je Stück	1.958,10 €
2.000 mm	Best.-Nr. KT2000EHB1L	2.498,10 €
	ab 10 Stück, Preis je Stück	2.298,10 €
	ab 30 Stück, Preis je Stück	2.098,10 €

Kaltwasserhahn **Best.-Nr. 3110K** **74,00 €**

Bedruckte Werbepanale

für den Druck entsprechende Druckdaten bitte im PDF oder PNG Format.

Einseitig bedruckt	Best.-Nr. KT-Werbung	120,00 €
	ab 10 Stück, Preis je Stück	90,00 €
	ab 30 Stück, Preis je Stück	60,00 €
	ab 50 Stück, Preis je Stück	30,00 €
	ab 100 Stück, Preis je Stück	0,00 €

Zubehör:

Barbrett

wird mit M4 Kreuzschlitz Schrauben unter der Abdeckung befestigt

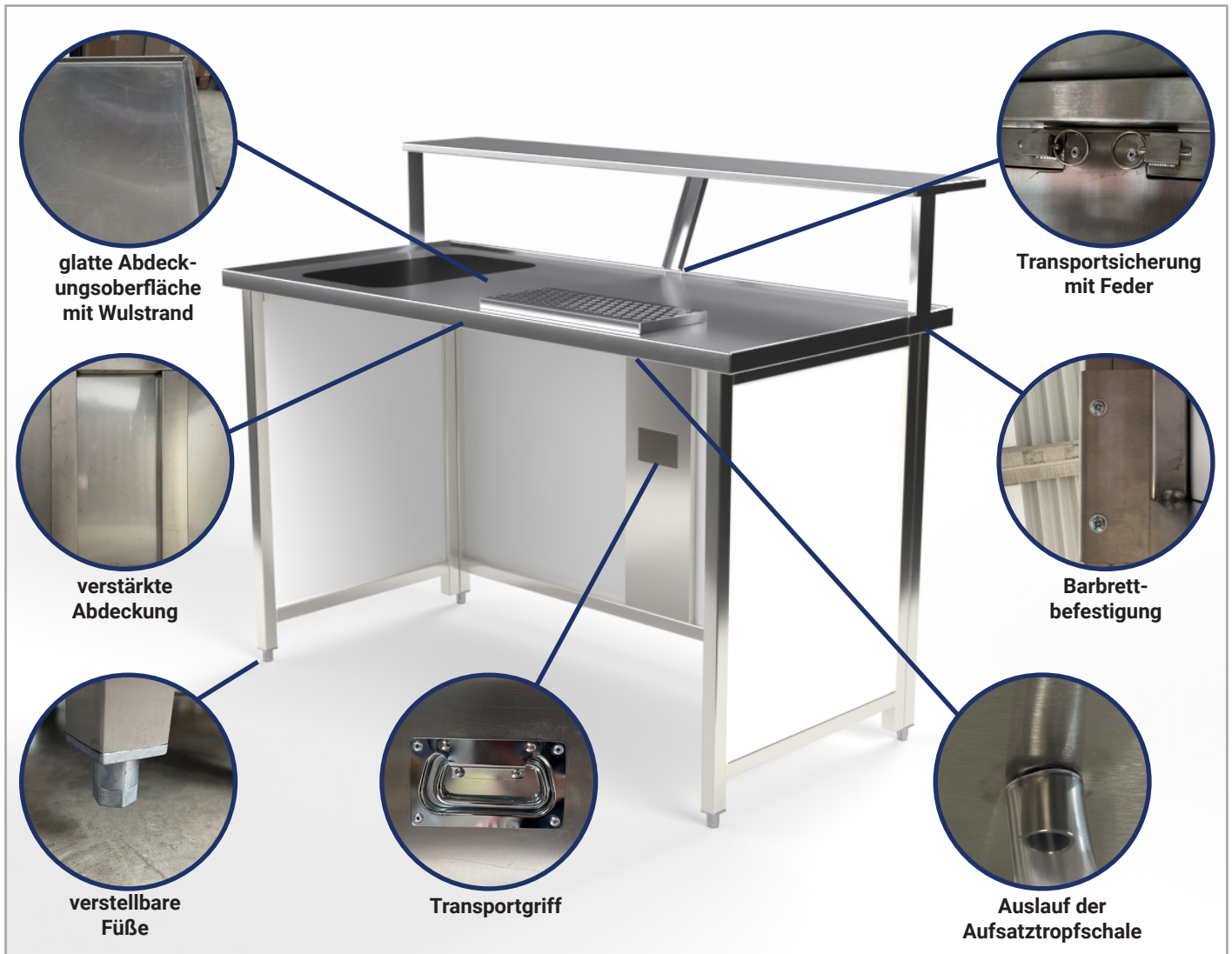
für 1.500 mm	Best.-Nr. KT1500-BB	540,00 €
	ab 10 Stück, Preis je Stück	496,00 €
	ab 30 Stück, Preis je Stück	450,00 €
für 2.000 mm	Best.-Nr. KT2000-BB	576,00 €
	ab 10 Stück, Preis je Stück	528,00 €
	ab 30 Stück, Preis je Stück	512,00 €

Aufsatztropfschale

benötigt bauseitige Bohrung, Schlauch nicht im Lieferumfang enthalten. Abflussrohr Ø 30 mm.

Maße B/T/H in mm		
300/200/27	Best.-Nr. 22306-ABLAUF	54,00 €
440/195/27	Best.-Nr. 22307-ABLAUF	64,00 €
500/200/27	Best.-Nr. 22305-ABLAUF	78,00 €





Lagergestell für 5 Klapptheken

- ausgelegt für 5 Abdeckungen und 5 Untergestelle
- feuerverzinktes Stahl
- Höhe 1.090 mm
- Tiefe: 730 mm
- Breite: 1.195 mm
- Führungsschiene für Abdeckungen: 45 mm breit
- Führungsschiene für Untergestelle: 80 mm breit
- stapelbar
- mit Staplerkufen
- Führungsschiene für leichtes Einschieben
- mit flexiblem Sicherungsbügel für Klapptheken bis zu 2.000 mm

Best.-Nr. KTLG

980,00 €



Klapptheke
mit HPL-Abdeckung und Säulenbohrung Ø 30 mm

Maße im mm (B/T/H) 1.500/700/900

Hinweis: Lieferung ohne Säule und Becken

ohne Beckenausschnitt
Best.-Nr. 2501-2041 **1.100,00 €**

mit Beckenausschnitt (400 x 400 mm)
Best.-Nr. 2501-2042 **1.100,00 €**

Becken
aus Edelstahl mit Einschweißrand
Maße: 400/400/300 mm
Best.-Nr. 12303 **176,00 €**



Event XL Nasskühler
2-leitig, 175 Liter/h

Leitungsdurchmesser: NW 7 mm
Bierschlange: 2 x 25 m
Kältemittel: R290
Kälteleistung: 1.848 W / 6.600 kJ/h
Maße B/T/H in mm: 542/664/1.107
Kompressoren: 2 x 10,09 ccm
Wasserbad: 72 Liter
Eisbank: 29 kg
Stromspannung 50 Hz / 220-240 V

Hinweis:
inkl. vier großen Rollen und Tropfschale.
ohne Schankhähne (siehe Kapitel Schankhähne)
Kein Schraubanschluss, Schlauchleitungen müssen auf die
Kühlschlange (8 mm AD) aufgeklemmt werden.

Best.-Nr. RJ175N2-7TAP **2.880,00 €**



Event XL Nasskühler
2-leitig, 175 Liter/h

Leitungsdurchmesser: NW 7 mm
Bierschlange: 2 x 25 m
Kältemittel: R290
Kälteleistung: 1.848 W / 6.600 kJ/h
Maße B/T/H in mm: 501/501/1.070
Kompressoren: 2 x 10,09 ccm
Wasserbad: 72 Liter
Eisbank: 29 kg
Stromspannung 50 Hz / 220-240 V

Hinweis:
inkl. vier großen Rollen, Tropfschale und
2x Säulenbohrung Ø 40 mm
ohne Schankhähne und Säulen
Kein Schraubanschluss, Schlauchleitungen müssen auf die
Kühlschlange (8 mm AD) aufgeklemmt werden.

Best.-Nr. RJ175N2-7TOWER **2.680,00 €**



**Bierbar RJB
mit Raumkühlung**

Ausstattung:

- Raumkühlung
- Verkleidung in anthrazit
- 50 mm Isolierung
- Arbeitsplatte aus poliertem Edelstahl
- Säulenbohrung Ø 50 mm

Zubehör:

- Schlauch 9,52/6,8 mm
- Rollen
- Anschlusskabel

Technische Daten

Nutzhalt 1 Fass Ø 425 mm im Anstich
 oder 4 x 20 l EUR Fass
 Außenmaße B/T/H mm 650/680/1.008
 Innenmaße B/T/H mm 530/560/718
 Klimaklasse 4
 Kältemittel R290 (50 g)
 Gewicht ca. 87 kg
 Sicherung: 2,1 A
 Stromspannung 230 V / 50 Hz

Best.-Nr. RJB **2.160,00 €**

Ersatz Lenkrollen
Best.-Nr. 1460-9087 **140,00 €**

**Bierbar RJB
mit Raum-/Durchlaufkühlung**

Durch vertikalen Durchlaufkühler, lassen sich 2 Schlankkegs 20 l anstechen. (90° Winkelzapfköpfe benötigt)

Ausstattung:

- Raum- und Durchlaufkühlung für 1-2 Leitungen
- Verkleidung in anthrazit
- 50 mm Isolierung
- Arbeitsplatte aus poliertem Edelstahl
- Säulenbohrung Ø 50 mm

Zubehör:

- Schlauch 9,52/6,8 mm
- Rollen
- Anschlusskabel

Technische Daten

Zapfleistung ... 60 l/h (Ø T = 10°)/(t0 = 0 °C)
 Kälteleistung 353 W
 Nutzhalt 1 Fass Ø 425 mm im Anstich
 oder 4 x 20 l EUR Fass
 Außenmaße B/T/H mm 650/680/1.008
 Innenmaße B/T/H mm 530/560/718
 Klimaklasse 4
 Kältemittel R290 (50 g)
 Gewicht ca. 87 kg
 Sicherung: 2,1 A
 Stromspannung 230 V / 50 Hz

Best.-Nr. RJB60T7-N **2.590,00 €**

Ersatz Lenkrollen
Best.-Nr. 1460-9087 **140,00 €**



**Bierbar BB900
Komplett steckerfertige, mobile Ausschanktheke**

35 l/h Zapfleistung gleich nach dem Anstich eines ungekühlten Containers! Bei Anstich eines gekühlten Containers, unbegrenzter Durchlauf!

Ausstattung

- Ausgestattet für 1 Fass Ø 425 mm (50 Liter) im Anstich
- Leistungsstarke, kombinierte Raum- und Durchlaufkühlung
- Tauwasserverdunstung
- Verkleidung, Türfronten und Maschinenteil in anthrazit beschichtetem Feinblech
- Großvolumige Hohlkammersteckdichtung, einfach zu wechseln für hohen Hygienestandard
- Energiesparende 45 mm Isolierung, nahtlos druckgeschäumt
- Boden aus Stahlblech spezialbeschichtet grau (N2PVA-genoppt), inkl. Fassstoßkante

Technische Daten

Zapfleistung 35 l/h
 Nutzhalt 1 Fass Ø 425 mm im Anstich
 Maße B/T/H in mm 900/630/1.014
 Kältemittel R290
 Temperaturbereich +4 °C bis +12 °C
 Max. Umgebungstemperatur 32 °C
 Schutzklasse IP22
 Gewicht ca. 90 kg
 Sicherung: 16 A
 Stromspannung 50 Hz / 220/230 V / 1,5 A
 Elektrische Leistung 240 W

Grundausrüstung, 1-leitig durchlaufgekühlt
Best.-Nr. BB900 **3.410,00 €**

1-leitig mit Schanksäule, Tropfschale und Bierdruckanlage
Best.-Nr. BB900S **4.300,00 €**

CO₂-Druckminderer, 1-leitig, 3 bar

für Bierbar BB900, ohne Arbeitsmanometer, Inhaltsmanometer oben, links mit Absperrhahn und Drahtlosquetschverschraubung, für 4 mm Schlauch, rechts mit Drahtlosquetschverschraubung für 4 mm Schlauch, Flaschenanschluss unten

Best.-Nr. OXYBB900 **73,20 €**





**Bierbar BT 30
Raum- und Durchlaufkühlung
aus Edelstahl mit Spülbecken**

Mobiles Schanksystem mit Kühlraum auf Rollen und montierter Towersäule mit Junior-Schankhahn, 1-leitig, Trockenkühlung, verschlachtet und mit Druckminderer

Ausstattung

- Platz für 1 Bierfass Ø 425 mm (max. 50 L Inhalt)
- Edelstahl-Korpus mit integrierter Tropfschale
- Spülbecken rechts vom Zapfhahnanschluss mit externem Frischwasser- und Abwasseranschluss G 3/4"
- CO2-Flaschenhalter und Druckminderer im Innenraum, komplett verschlachtet für schnellen Anschluss der Getränkebehälter
- Türgriff zum einfachen Öffnen der Tür
- Insgesamt 4 Rollen, davon 2 feststellbare Lenkrollen
- Stauraum unterhalb für Schläuche, Kleinteile oder Anschlussmaterial
- Abschließbare Türen

Die Kombination von Raum- und Durchlaufkühlung ermöglicht einen optimalen Bierausschank auch bei nicht gekühlten Fässern. Zapfköpfe und CO2-Flasche müssen separat bestellt werden.

Auf Anfrage bieten verschiedene Ausführungen an: andere Farben, andere Säulen, andere Abdeckungen.

Zapfleistung	16 l/h
Zapfleistung mit vorgekühltem Fass	32 l/h
Zapfbereit in	10 Minuten
Maße (B/T/H).....	1.021/660/940 mm
Höhe mit Rollen.....	940mm
Höhe mit Zapfsäulen Säulen.....	1.642 mm
Kältemittel	R290
Temperaturbereich.....	+4 °C bis +12°C
Max. Umgebungstemperatur	32 °C
Gewicht.....	ca. 130 kg
Stromspannung.....	230 V / 50 Hz
Elektrische Leistung.....	225 W

Mit Ausstattung und Zubehör:

Best.-Nr. MT30-B-1-V **6.940,00 €**

Ohne Ausstattung und Zubehör

Best.-Nr. MT30-B-1 **6.340,00 €**



Abbildung ähnlich



**Doppel-Bierbar BT 60
Raum- und Durchlaufkühlung
aus Edelstahl**

Mobiles Schanksystem mit Kühlraum auf Rollen und montierter Tower-Zapfsäule mit 2 Junior-Metallkompensatorhähnen, 2-leitig, 7 i.D., Trockenkühlung, verschlachtet, mit Druckminderer und Ablauf.

Ausstattung

- Platz für 2 Bierfässer Ø 425 mm (max. 50 L Inhalt)
- Edelstahl-Korpus mit integrierter Tropfschale
- CO2-Flaschenhalter innen montiert
- Im Lieferumfang: Getränkeschläuche, CO2-Schlauch, Druckminderer
- Zwillingssrollen für flexible Mobilität und Stabilität
- Stauraum unterhalb des Spülbeckens für Kleinteile, Schläuche oder Anschlussmaterial
- Abschließbare Türen

Die Kombination von Raum- und Durchlaufkühlung ermöglicht einen optimalen Bierausschank auch bei nicht gekühlten Fässern. Zapfköpfe und CO2-Flasche müssen separat bestellt werden.

Auf Anfrage bieten verschiedene Ausführungen an: andere Farben, andere Säulen, andere Abdeckungen.

Zapfleistung	60 l/h
Zapfbereit in	10 Min.
Maße (B/T/H).....	1.046 x 660 x 970 mm
Höhe mit Rollen.....	1.040 mm
Höhe mit Rollen und Säulen	1.650 mm
Nutzhalt	2 Fässer Ø 425 mm im Anstich
Kältemittel	R290
Temperaturbereich.....	+4 °C bis +12°C
Max. Umgebungstemperatur	32 °C
Gewicht.....	ca. 110 kg
Stromspannung.....	230 V / 50 Hz
Elektrische Leistung.....	350 W

Mit Ausstattung und Zubehör:

Best.-Nr. MT60-1-V **6.880,00 €**

Ohne Ausstattung und Zubehör

Best.-Nr. MT60-1 **5.880,00 €**





Doppel-Bierbar BT 60 Raum- und Durchlaufkühlung aus Edelstahl mit Spülbecken

Mobiles Schanksystem mit Kühlraum auf Rollen, integrierter Spüle und montierter Tower-Zapfsäule mit 2 Junior-Metallkompensatorhähnen, 2-leitig, 7 i.D., Trockenkühlung, verschlachtet, mit Druckminderer und Ablauf. Kombination von Raum- und Durchlaufkühlung, bietet Platz für 2 Bierfässer mit max. 50 L Inhalt.

Ausstattung

- Platz für 2 Bierfässer Ø 425 mm (max. 50 L Inhalt)
- Edelstahl-Korpus mit integrierter Tropfschale
- Spülbecken rechts vom Zapfhahnanschluss mit externem Frischwasser- und Abwasseranschluss G 3/4"
- Geruchsverschluss, Unterspülrohr für Frischwasser und Kaltwasserstandhahn
- CO2-Flaschenhalter innen montiert
- Im Lieferumfang: Getränkeschläuche, CO2-Schlauch, Druckminderer
- Zwillingssrollen für flexible Mobilität und Stabilität
- Stauraum unterhalb des Spülbeckens für Kleinteile, Schläuche oder Anschlussmaterial
- Abschließbare Türen

Die Kombination von Raum- und Durchlaufkühlung ermöglicht einen optimalen Bierausschank auch bei nicht gekühlten Fässern. Zapfköpfe und CO2-Flasche müssen separat bestellt werden.

Auf Anfrage bieten verschiedene Ausführungen an: andere Farben, andere Säulen, andere Abdeckungen.



Zapfleistung	60 l/h
Zapfbereit in	10 Min.
Maße (B/T/H)	1446x660x970 mm
Höhe mit Rollen	1.040 mm
Höhe mit Rollen und Säulen	1.650 mm
Nutzzinhalt	2 Fässer Ø 425 mm im Anstich
Kältemittel	R290
Temperaturbereich	+4 °C bis +12 °C
Max. Umgebungstemperatur	32 °C
Schutzklasse	IP22
Gewicht	ca. 135 kg
Sicherung	10 A
Stromspannung	230 V / 50 Hz
Elektrische Leistung	350 W

Mit Ausstattung und Zubehör:

Best.-Nr. MT60-B-2-V **9.480,00 €**

Ohne Ausstattung und Zubehör

Best.-Nr. MT60-B-2 **8.480,00 €**



AIRBAR
für den mobilen Ausschank

Es können 10-, 15-, und 20-Liter-Fässer (Schlankkeg od. KeyKeg) angeschlossen werden. Durch die optimierte Isolierung der AirBar wird Ihr Fassbier, auch ohne Stromversorgung, bis zu 3 Stunden kühl gehalten.

Maße (B x T x H): 300 x 480 x 1030 mm

mit integrierter Tropfschale, Säule, Druckminderer, Zapfkopf und CO2-Niederdruck-Schlauch

Hinweis: Lieferzeit 1-2 Wochen

	Best.-Nr. 8900	4.140,00 €
mit Werbung nach Ihrem Wunsch	Best.-Nr. 8990	4.398,00 €

Zubehör:
Gläserhalter

	Best.-Nr. 8990-GH	4.398,00 €
--	--------------------------	-------------------

Aufpreis:
KeyKeg-Zapfkopf mit 3/8" JG-Verbinder

	Best.-Nr. 8900-KK	4.398,00 €
--	--------------------------	-------------------



STAR 20
für 1-2 Säulen

Ausführung.....seitlich montierte Kühleinheit
Maße (B x T x H):950 x 640 x 957 mm

mit integrierter Raummühlung, Tropfschale, Säule, Druckminderer, Zapfkopf und CO2-Niederdruck-Schlauch

Hinweis: Lieferzeit 1-2 Wochen

1-leitig	Best.-Nr. 8921	5.080,00 €
2-leitig	Best.-Nr. 8922	5.818,00 €



STAR 30
für 1-3 Säulen

Ausführung.....seitlich montierte Kühleinheit
Maße (B x T x H): 1.230 x 640 x 987 mm

mit integrierter Raummühlung, Tropfschale, Säule, Druckminderer, Zapfkopf und CO2-Niederdruck-Schlauch

Hinweis: Lieferzeit 1-2 Wochen

1-leitig	Best.-Nr. 8931	5.300,00 €
2-leitig	Best.-Nr. 8932	6.080,00 €
3-leitig	Best.-Nr. 8933	6.720,00 €



Klebefolie

Bezeichnung	Best.-Nr.	Preis
Klebefolie, STAR 20 ohne Tür		Auf Anfrage
Klebefolie, STAR 30 ohne Tür		Auf Anfrage
Klebefolie, STAR 20 mit Tür		Auf Anfrage
Klebefolie, STAR 30 mit Tür		Auf Anfrage



Fassauszug

Bezeichnung	Best.-Nr.	Preis
Fassauszug für STAR 20	763-804	110,00 €
Fassauszug für STAR 30	776-188	110,00 €



Innenbeleuchtung

Bezeichnung	Best.-Nr.	Preis
Innenbeleuchtung für STAR 20	776-317	110,00 €
Innenbeleuchtung für STAR 30	776-318	110,00 €



Türschloss

Bezeichnung	Best.-Nr.	Preis
Türschloss für STAR 10, 20 & 30	776-320	110,00 €

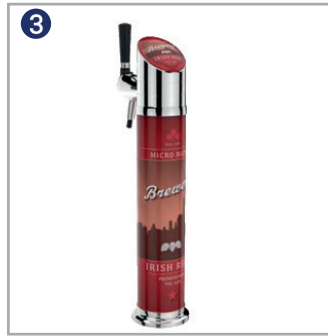
Erweiterungen für Aufpreis: Schanksäulen / Zapfköpfe

Bezeichnung
Säule mit beleuchteter Fischaugenlinse
Säule mit beleuchteter Froschaugenlinse
Säule mit beleuchtetem Säulenkörper und Fischaugenlinse
Säule mit beleuchtetem Säulenkörper und Froschaugenlinse
KeyKeg-Zapfkopf mit 3/8"



Zapfkopf

System	Bezeichnung	Best.-Nr.	Preis
A	Flach-Zapfkopf - Gasseitig 3/4", mit doppeltem Rückschlagventil und Schauglas	763-268	110.00 €
G	Zapfkopf Dreikantflach - Gasseitig 3/4", mit doppeltem Rückschlagventil und Schauglas	763-269	110.00 €
S	Korb-Zapfkopf - Gasseitig 3/4", mit doppeltem Rückschlagventil und Schauglas	763-270	110.00 €
M	Kombi-Zapfkopf - Gasseitig 3/4", mit doppeltem Rückschlagventil und Schauglas	763-267	110.00 €
D	Köpi-Zapfkopf - Gasseitig 3/4", mit doppeltem Rückschlagventil und Schauglas	763-163	110.00 €
U	Zapfkopf Guinness - Gasseitig 3/4", mit doppeltem Rückschlagventil und Schauglas	763-353	110.00 €
KK	Keykeg - Zapfkopf - Gasseitig 3/4", mit doppeltem Rückschlagventil und Schauglas	776-126	132.00 €



Schanksäulen

Nr.	Bezeichnung	Best.-Nr.	Preis
1	Copenhagen Tower mit beleuchteter runder Froschaugenlinse und Säulenkörper	780-833	570.00 €
2	Copenhagen Tower mit beleuchteter runder Froschaugenlinse	780-430	570.00 €
2	Copenhagen Tower mit beleuchteter runder Froschaugenlinse (kurz: 460 mm)	780-874	570.00 €
3	Copenhagen Tower mit beleuchteter ovaler Froschaugenlinse und Säulenkörper	780-811	570.00 €
4	Copenhagen Tower mit beleuchteter ovaler Froschaugenlinse	780-250	570.00 €
5	Copenhagen Tower mit beleuchteter ovaler Front-Linse	780-081	570.00 €
6	Copenhagen Tower unbeleuchtet	780-245	440.00 €
6	Copenhagen Tower unbeleuchtet (kurz: 460 mm)	780-872	570.00 €
7	Copenhagen Tower für ein einfaches Branding inkl. Metallschiene zur Montage der Folie	780-260	570.00 €
8	Copenhagen Duo Tower, verchromt, mit beleuchteten runden Froschaugenlinsen	780-044C	860.00 €
9	Copenhagen Duo Tower, verchromt, unbeleuchtet	780-177	860.00 €
10	Copenhagen Duo Tower, kupfer, mit beleuchteter runder Froschaugenlinse	780-044K	860.00 €
11	Copenhagen Duo Tower, vergoldet, mit beleuchteter runder Froschaugenlinse	780-044G	860.00 €
12	Zapfhahnschloss (ohne Vorhängeschloss)	107671	110.00 €



Einweg-Bierleitung, Standard 1,4 m

Ø 4 mm: für Biere mit normalem CO₂-Gehalt und Arbeitsdruck unter 1,1 bar (transparenter Schlauch)

Ø 3 mm: für Biere mit erhöhtem CO₂-Gehalt und Arbeitsdruck unter 1,1 bar (blauer Schlauch)

System	Bezeichnung	Best.-Nr.	Preis ab 10 Stk.	Preis ab 50 Stk.
A / G	Farbmarkierung rot, Ø 4 mm (Schlauch transparent), 1,4 m	112-915	7,20 €	6,20 €
	Farbmarkierung rot, Ø 3 mm (Schlauch blau), 1,4 m	112-921	7,20 €	6,20 €
M	Farbmarkierung lila, Ø 4 mm (Schlauch transparent), 1,4 m	112-920	7,20 €	6,20 €
	Farbmarkierung lila, Ø 3 mm (Schlauch blau), 1,4 m	122-111	7,20 €	6,20 €
S	Farbmarkierung blau, Ø 4 mm (Schlauch transparent), 1,4 m	112-916	7,20 €	6,20 €
	Farbmarkierung blau, Ø 3 mm (Schlauch blau), 1,4 m	112-922	7,20 €	6,20 €
D	Farbmarkierung grün, Ø 4 mm (Schlauch transparent), 1,4 m	112-917	7,20 €	6,20 €
	Farbmarkierung grün, Ø 3 mm (Schlauch blau), 1,4 m	112-923	7,20 €	6,20 €
U	Farbmarkierung schwarz, Ø 4 mm (Schlauch transparent), 1,4 m	122-275	7,20 €	6,20 €
KK	Farbmarkierung weiß, Ø 3,2 mm (Schlauch orange), Arbeitsdruck 1,5 bar, 1,4 m	122-475	8,20 €	7,20 €

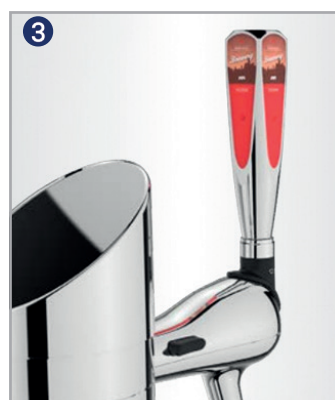


Einweg-Bierleitung, Lang 3 m

Ø 4,5 mm: für Biere mit normalem CO₂-Gehalt und Arbeitsdruck unter 1,1 bar (transparenter Schlauch)

Ø 4 mm: für Biere mit erhöhtem CO₂-Gehalt und Arbeitsdruck unter 1,1 bar (blauer Schlauch)

System	Bezeichnung	Best.-Nr.	Preis ab 10 Stk.	Preis ab 50 Stk.
A / G	Farbmarkierung rot, Ø 4,5 mm (Schlauch transparent), 3 m	122-726	7,20 €	6,20 €
	Farbmarkierung rot, Ø 4 mm (Schlauch blau), 3 m	122-722	7,20 €	6,20 €
M	Farbmarkierung lila, Ø 4,5 mm (Schlauch transparent), 3 m	122-729	7,20 €	6,20 €
	Farbmarkierung lila, Ø 4 mm (Schlauch blau), 3 m	122-725	7,20 €	6,20 €
S	Farbmarkierung blau, Ø 4,5 mm (Schlauch transparent), 3 m	122-727	7,20 €	6,20 €
	Farbmarkierung blau, Ø 4 mm (Schlauch blau), 3 m	122-723	7,20 €	6,20 €
D	Farbmarkierung grün, Ø 4,5 mm (Schlauch transparent), 3 m	122-728	7,20 €	6,20 €
	Farbmarkierung grün, Ø 4 mm (Schlauch blau), 3 m	122-724	7,20 €	6,20 €
KK	Farbmarkierung weiß, Ø 4 mm (Schlauch orange), Arbeitsdruck 1,5 bar, 3,55 m	122-730	8,20 €	7,20 €



Schankhahn-Griffe

Nr.	Bezeichnung	Mindestmenge	Best.-Nr.	Preis
1	Rounded	10 Stk.	4301-C	64.00 €
2	2-Sided	10 Stk.	773-508	180.00 €
3	4-Sided	10 Stk.	773-509	180.00 €
4	Angular	10 Stk.	807551KS	152.00 €
5	Twist	10 Stk.	807575KS	160.00 €
6	Pebble	10 Stk.	807574KS	160.00 €

IM Eisbereiter - Luftgekühlt




Unterbaufähig - Steckerfertig

- Produziert extrem kompaktes, sehr langsam schmelzendes und geschmacksneutrales Eis.
- Die IM-Eisbereiter sind für höchste Hygienestandards konzipiert.
- Für jeden Eiszyklus wird frisches Wasser verwendet.
- Automatischer Spülzyklus

- Magnetische DC-Wasserpumpe mit variabler Geschwindigkeit für mehr Kosteneffizienz
- Robustes und langlebiges Edelstahlgehäuse mit integrierter Griffmulde
- Sehr gute Wärmeisolierung durch wechselbare magnetische Türdichtungen und geschäumte Türen.
- Geschlossener Wasserkreislauf

- Reduzierung der Wartungskosten durch einfache Zugänge und Bedienmöglichkeiten
- Werkzeuglose Reinigung des Luftfilters
- CPE-Modelle sind ein-/unterbaufähig.
- Sämtliche Eisbereiter sind HACCP-zertifiziert.

Hinweis:
Lieferzeit 1-2 Wochen

Würfelgröße: 28 x 28 x 32 mm / Gewicht 23 g			
Luftgekühlt - Modell	IM-21CPE	IM-30CPE	IM-45CPE
Eisproduktion (kg/24h), (ca. bei UT 10 °C, WT 10 °C)	30	34	47
Vorratsbehälter (kg) max.	11.5	11.5	15
Außenmaße B x T x H (mm)	398 x 451 x 695 (+Fuß 92-127)	398 x 451 x 695 (+Fuß 92-127)	633 x 511 x 690 (+Fuß 90-125)
Elektrischer Anschluss	1/220 - 240V/50Hz	1/220 - 240V/50Hz	1/220 - 240V/50Hz
Elektrische Leistungsaufnahme (kW)	0.208	0.215	0.255
Kältemittel	R290	R290	R290
Gewicht	33	36	44
Beine	Optional	Inklusive	Inklusive
Best.-Nr.	IM-21CPE	IM-30CPE	IM-45CPE
Preis	3.120,00 €	2.940,00 €	5.020,00 €

IM Eisbereiter - Luftgekühlt




Stand-Alone - Steckerfertig

- Produziert extrem kompaktes Eis, sehr langsam schmelzendes und geschmacksneutrales Eis.
- Die IM-Eisbereiter sind für höchste Hygienestandards konzipiert.
- Für jeden Eiszyklus wird frisches Wasser verwendet.
- Automatischer Spülzyklus

- Magnetische DC-Wasserpumpe mit variabler Geschwindigkeit für mehr Kosteneffizienz
- Robustes und langlebiges Edelstahlgehäuse mit integrierter Griffmulde
- Sehr gute Wärmeisolierung durch wechselbare magnetische Türdichtungen und geschäumte Türen
- Geschlossener Wasserkreislauf

- Reduzierung der Wartungskosten durch einfache Zugänge und Bedienmöglichkeiten
- Werkzeuglose Reinigung des Luftfilters
- Sämtliche Eisbereiter sind HACCP-zertifiziert

Hinweis:
Lieferzeit 1-2 Wochen

Würfelgröße: 28 x 28 x 32 mm / Gewicht 23 g			
Luftgekühlt - Modell	IM-45PE	IM-65PE	IM-130PE
Eisproduktion (kg/24h), (ca. bei UT 10 °C, WT 10 °C)	47	58	120
Vorratsbehälter (kg) max.	18	26	50
Außenmaße B x T x H (mm)	503 x 456 x 840 (+Fuß 90-125)	633 x 506 x 840 (+Fuß 90-125)	704 x 506 x 1.210 (+Fuß 70-110)
Elektrischer Anschluss	1/220 - 240V/50Hz	1/220 - 240V/50Hz	1/220 - 240V/50Hz
Elektrische Leistungsaufnahme (kW)	0.255	0.291	0.566
Kältemittel	R290	R290	R290
Gewicht	44	48	71
Beine	Inklusive	Inklusive	Inklusive
Best.-Nr.	IM-45PE	IM-65PE	IM-130PE
Preis	5.080,00 €	6.100,00 €	9.780,00 €



Wasserfilter passend zu Hoshizaki-Eisbereiter

- Das 4HC-H-Wasserfiltersystem maximiert die Geräteleistung, verbessert die Eisqualität und filtert Schmutz-/Schwebepartikel kleiner als 0,5 Mikrometer.
- Reduziert den Chlorgehalt sowie unerwünschten Geschmack und Geruch.
- Verringert die Bildung von Kalkablagerungen und verhindert Korrosionsprobleme aufgrund von Chlordämpfen.
- NSF-zertifiziert für bakteriostatische Wirkungen: Das Einschwemmen und das Wachstum von Bakterien werden durch den Einsatz von Filtern begrenzt.

4HC-H Single für IM-21 - IM-100 Eisbereiter

Maße B/T/H in mm 204/193/467

Best.-Nr. 9320-51 336,00 €

Installationskit FKITB

Best.-Nr. FKITB 36,00 €

4HC-H Twin für IM-130 - IM-240 Eisbereiter

Maße B/T/H in mm 422/216/485

Best.-Nr. 9320-52 648,00 €

Installationskit FKITC

Best.-Nr. FKITC 36,00 €

Ersatzkartusche

Best.-Nr. 9655-11 128,00 €



Hohlkegel-Eiswürfelbereiter Modell EB 15 PRO mit Luftkühlung

Eisproduktion ca. 15 kg / 24 h

Eiswürfelgrößen wählbar ca. Ø 23 x H 29 mm
ca. Ø 25 x H 32 mm
ca. Ø 27 x H 33 mm

Vorratsbehälter 1,4 kg

Wassertank ca. 2 Liter

Kältemittel R600a

Maße B/T/H in mm 356/398/430

Anschluss 230 V / 50 Hz

Best.-Nr. EB15 440,00 €



Hohlkegel-Eiswürfelbereiter Modell EB 15 S PRO mit Luftkühlung

Eisproduktion ca. 15 kg / 24 h

Eiswürfelgrößen wählbar ca. Ø 23 x H 29 mm
ca. Ø 25 x H 32 mm
ca. Ø 27 x H 33 mm

Vorratsbehälter 1,4 kg

Wassertank ca. 2 Liter

Kältemittel R600a

Maße B/T/H in mm 356/398/430

Anschluss 230 V / 50 Hz

Best.-Nr. 325-1023 420,00 €



Hohlkegel-Eiswürfelbereiter Modell EB 26 mit Luftkühlung

Eisproduktion ca. 26 kg / 24 h

Eiswürfelgrößen ca. Ø 28 x H 40 mm

Vorratsbehälter 6 kg

Wasserdruck 1 bis 3 bar

Kältemittel R600a

Maße B/T/H in mm 420/528/655

Anschluss 230 V / 50 Hz

Hinweis: Inkl. Schlauch für Festwasseranschluss (3/4 Zoll) und Ablaufschlauch (1/2 Zoll)

Best.-Nr. EB26 890,00 €



Hohlkegel-Eiswürfelbereiter Modell EB 40 mit Luftkühlung

Eisproduktion ca. 40 - 50 kg / 24 h

Eiswürfelgrößen ca. Ø 28 x H 40 mm

Vorratsbehälter 10 kg

Wasserdruck 1 bis 3 bar

Kältemittel R290

Maße B/T/H in mm 496/610/831

Anschluss 230 V / 50 Hz

Hinweis: Inkl. Schlauch für Festwasseranschluss (3/4 Zoll) und Ablaufschlauch (1/2 Zoll)

Best.-Nr. EB40 1.198,00 €



Eis-Crusher Modell C 103

Produktion 3 kg / Min.

Vorratsbehälter 1 kg

Gehäuse Edelstahl

Stromaufnahme 0,15 KW

Maße B/T/H in mm 175/330 /315

Anschluss 230 V / 50 Hz

Best.-Nr. 1005W 1.500,00 €



Eis-Crusher Modell C 105

Produktion 5 kg / Min.

Vorratsbehälter 5 kg

Gehäuse Edelstahl

Stromaufnahme 0,15 KW

Maße B/T/H in mm 370/310/510

Anschluss 230 V / 50 Hz

Best.-Nr. C-105 4.080,00 €

Kühltheken

Inhaltsverzeichnis

Abdeckungen mit 1 Becken	18
Abdeckungen mit 2 Becken	19
Kühltheken mit 1 Becken	4-7
Kühltheken mit 2 Becken	8-11
Maschinenbauteil Korpus-tiefe 500 mm.....	12
Maschinenbauteil Korpus-tiefe 600 mm.....	13
Serienabdeckungen mit 1 Becken	16
Serienabdeckungen mit 2 Becken	17
Sofort-Liefertheken	2-3
Theken-Trockenbauteil	14-15

Ausstattung / Funktionen:

- Steckerfertig mit Umluftkühlung
- Temperatur von + 2 bis + 12 °C
- Kältemittel R290
- Automatische Abtauung, Tauwasserverdunstung
- Elektronische Regelung mit Digitalanzeige

Eckdaten:

- mit Wulstrand
- Tropfmulde mit Ablauf,
- herausnehmbaren Abtropfblechen
- einem Becken (300 x 500 x 300 mm)

Korpus: innen und Front außen aus Edelstahl

Tür: je 1 Paar Auflageschienen und 1 Tragrost rilsaniert

Schubladen: je Schublade 2 Trennstäbe
Nutzhöhe je 344 mm

Kühltheken



1.550 mm - 2 Türen

Maße (B/T/H) in mm: 1.550 / 700 / 980

Becken links	Best.-Nr. CGTM721L81-1/1	5.320,00 €
Becken rechts	Best.-Nr. CGTM721R81-1/1	5.320,00 €



1.550 mm - 1 Tür, 2 Züge

Maße (B/T/H) in mm: 1.550 / 700 / 980

Becken links	Best.-Nr. CGTM721L81-1/2	5.940,00 €
Becken rechts	Best.-Nr. CGTM721R81-1/2	5.940,00 €



1.550 mm - 1 Tür, 2 Züge

Maße (B/T/H) in mm: 1.550 / 700 / 980

Becken links	Best.-Nr. CGTM721L81-2/1	5.940,00 €
Becken rechts	Best.-Nr. CGTM721R81-2/1	5.940,00 €



1.550 mm - 4 Züge

Maße (B/T/H) in mm: 1.550 / 700 / 980

Becken links	Best.-Nr. CGTM721L81-2/2	6.600,00 €
Becken rechts	Best.-Nr. CGTM721R81-2/2	6.600,00 €



2.100 mm, 3 Türen

Maße (B/T/H) in mm: 2.100 / 700 / 980

Becken links	Best.-Nr. CGTM731L81-1/1/1	6.560,00 €
Becken rechts	Best.-Nr. CGTM731R81-1/1/1	6.560,00 €



2.100 mm, 2 Türen und 2 Züge

Maße (B/T/H) in mm: 2.100 / 700 / 980

Becken links	Best.-Nr. CGTM731L81-1/1/2	7.220,00 €
Becken rechts	Best.-Nr. CGTM731R81-1/1/2	7.220,00 €



2.100 mm, 1 Tür und 4 Züge

Maße (B/T/H) in mm: 2.100 / 700 / 980

Becken links	Best.-Nr. CGTM731L81-1/2/2	7.860,00 €
Becken rechts	Best.-Nr. CGTM731R81-1/2/2	7.860,00 €



2.100 mm, 6 Züge

Maße (B/T/H) in mm: 2.100 / 700 / 980

Becken links	Best.-Nr. CGTM731L81-2/2/2	8.580,00 €
Becken rechts	Best.-Nr. CGTM731R81-2/2/2	8.580,00 €

Getränketheken - 2 Becken

Ausstattung / Funktionen:

- Steckerfertig mit Umluftkühlung
- Temperatur von + 2 bis + 12 °C
- Kältemittel R290
- Automatische Abtauung, Tauwasserverdunstung
- Elektronische Regelung mit Digitalanzeige

Eckdaten:

- mit Wulstrand
- Tropfmulde mit Ablauf,
- herausnehmbaren Abtropfblechen
- zwei Becken (300 x 500 x 300 mm)

Korpus: innen und Front außen aus Edelstahl

Tür: je 1 Paar Auflegeschielen und 1 Tragrost rilsaniert

Schubladen: je Schublade 2 Trennstäbe
Nutzhöhe je 344 mm



1.950 mm - 2 Türen

Maße (B/T/H) in mm: 1.950 / 700 / 980

Becken links	Best.-Nr. CGTM722L81-1/1	5.660,00 €
Becken rechts	Best.-Nr. CGTM722R81-1/1	5.660,00 €



1.950 mm - 1 Tür, 2 Züge

Maße (B/T/H) in mm: 1.950 / 700 / 980

Becken links	Best.-Nr. CGTM722L81-1/2	6.280,00 €
Becken rechts	Best.-Nr. CGTM722R81-1/2	6.280,00 €



1.950 mm - 1 Tür, 2 Züge

Maße (B/T/H) in mm: 1.950 / 700 / 980

Becken links	Best.-Nr. CGTM722L81-2/1	6.280,00 €
Becken rechts	Best.-Nr. CGTM722R81-2/1	6.280,00 €



1.950 mm - 4 Züge

Maße (B/T/H) in mm: 1.950 / 700 / 980

Becken links	Best.-Nr. CGTM722L81-2/2	6.940,00 €
Becken rechts	Best.-Nr. CGTM722R81-2/2	6.940,00 €



2.500 mm, 3 Türen

Maße (B/T/H) in mm: 2.500 / 700 / 980

Becken links	Best.-Nr. CGTM732L81-1/1/1	6.900,00 €
Becken rechts	Best.-Nr. CGTM732R81-1/1/1	6.900,00 €



2.500 mm, 2 Türen und 2 Züge

Maße (B/T/H) in mm: 2.500 / 700 / 980

Becken links	Best.-Nr. CGTM732L81-1/1/2	7.560,00 €
Becken rechts	Best.-Nr. CGTM732R81-1/1/2	7.560,00 €



2.500 mm, 1 Tür und 4 Züge

Maße (B/T/H) in mm: 2.500 / 700 / 980

Becken links	Best.-Nr. CGTM732L81-1/2/2	8.240,00 €
Becken rechts	Best.-Nr. CGTM732R81-1/2/2	8.240,00 €



2.500 mm, 6 Züge

Maße (B/T/H) in mm: 2.500 / 700 / 980

Becken links	Best.-Nr. CGTM732L81-2/2/2	8.880,00 €
Becken rechts	Best.-Nr. CGTM732R81-2/2/2	8.880,00 €

Kühltheken - mit 1 Becken Korpustiefe 600 mm



Kühltheken



Korpus:

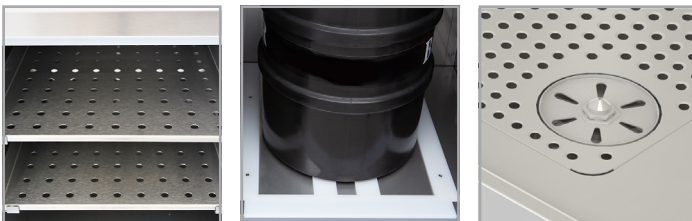
- In zwei optischen Ausführungen Brillant und Anthrazit
- Türen mit Griffleisten oder Kantenverschlüssen
- Züge mit Stangenbeschlägen oder Griffleisten
- Blenden mit leicht wechselbarer verschweißter Hygiene-Gummidichtung
- CNS-Zugkästen mit 5 Trennstäben
- Beckenabteil aus CNS-Rohrgerüst
- abnehmbare Beckenblende mit Digitalthermostat und Ein-/Ausschalter für Kühlsystem
- Tiefe: 600 mm |> 645 mm über Türblatt

Abdeckung:

- CNS-Abdeckung wahlweise mit umlaufendem Wulstrand oder gastseitiger Hochkantung
- Unterfütterung schallhemmende V100-Platte mit Nässeschutzanstrich
- Becken inkl. Standrohrventil und Ablaufverbindung
- Tropfmulde mit Siebplatte und Edelstahlablauf
- optional mit Wasserarmatur
- optional ohne Abdeckung

Kältetechnik:

- steckerfertiges luftgekühltes Kühlsystem mit Heißgas-Tauwasser-Verdunstung
- Hochleistungs-Umluftverdampfer mit TEV, Kältemittelleitungen und Tauwasser-Ablauf ins Beckenabteil geführt
- Temperatur standardmäßig auf +6° C eingestellt und im Bereich zwischen +2° bis +10° C einstellbar, weitere Einstellungen optional
- Kältemittel R 290



**Serienausführung - 1.600 mm
steckerfertig - inklusive 1 Verdampfer**

Türen.....	Griffleiste
Kälteleistung.....	452 W
Leistungsaufnahme.....	236 W
Maße (B/T/H) in mm:	1.600 / 700(650) / 950

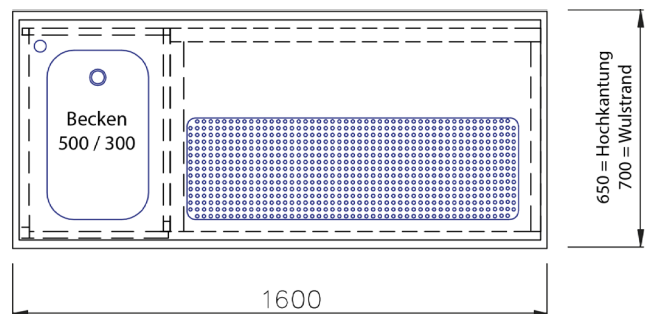
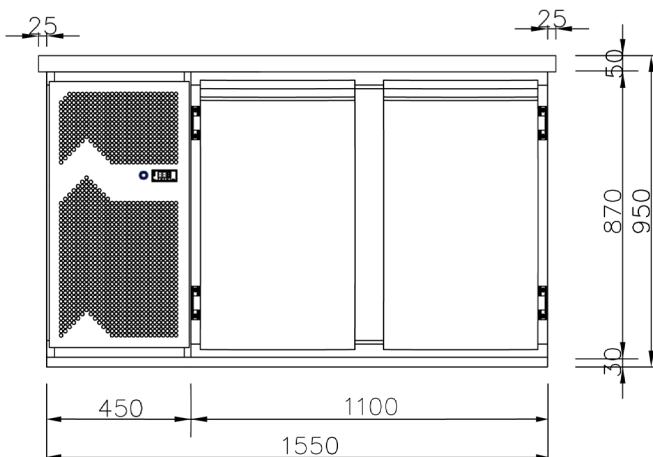
wahlweise mit umlaufendem Wulstrand (Tiefe 700 mm)
oder gastseitiger Hochkantung (Tiefe 650 mm, Höhe 977 mm)

Brilliant

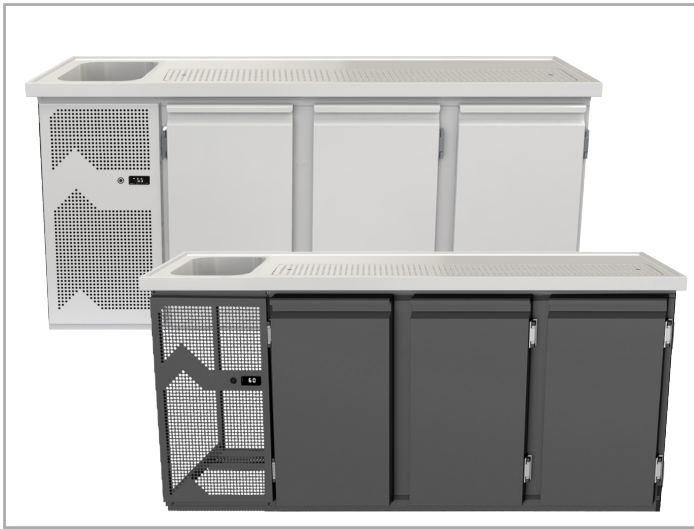
1 Becken links	Best.-Nr. HS2-1L-B	6.300,00 €
1 Becken rechts	Best.-Nr. HS2-1R-B	6.300,00 €

Anthrazit

1 Becken links	Best.-Nr. HS2-1L-A	6.300,00 €
1 Becken rechts	Best.-Nr. HS2-1R-A	6.300,00 €



Hinweis: Bestückung mit Vollauszügen, Kantenverschlüssen sowie weiteres Zubehör finden Sie auf den Folgeseiten.



Serienausführung - 2.150 mm steckerfertig - inklusive 1 Verdampfer

Türen.....	Griffleiste
Kälteleistung.....	452 W
Leistungsaufnahme.....	236 W
Maße (B/T/H) in mm:.....	2.150 / 700(650) / 950

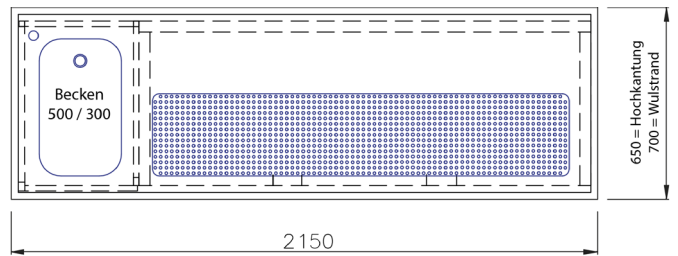
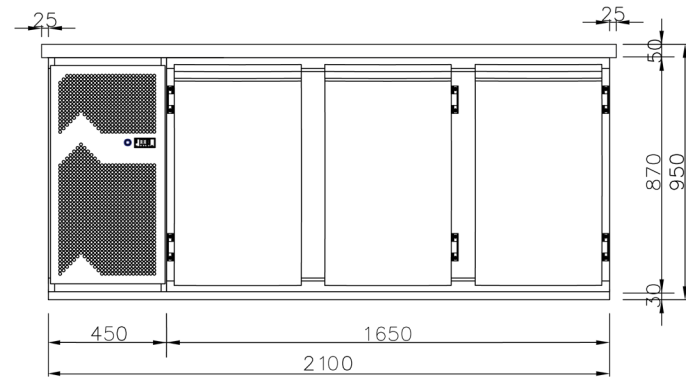
wahlweise mit umlaufendem Wulstrand (Tiefe 700 mm)
oder gastseitiger Hochkantung (Tiefe 650 mm, Höhe 977 mm)

Brilliant

1 Becken links	Best.-Nr. HS3-1L-B	7.440,00 €
1 Becken rechts	Best.-Nr. HS3-1R-B	7.440,00 €

Anthrazit

1 Becken links	Best.-Nr. HS3-1L-A	7.440,00 €
1 Becken rechts	Best.-Nr. HS3-1R-A	7.440,00 €



Hinweis: Bestückung mit Vollauszügen, Kantenschlüssen sowie weiteres Zubehör finden Sie auf den Folgeseiten.



Serienausführung - 2.700 mm steckerfertig

Türen.....	Griffleiste
Kälteleistung.....	529 / 589 W
Leistungsaufnahme.....	334 / 365 W
Maße (B/T/H) in mm:.....	2.700 / 700(650) / 950

wahlweise mit umlaufendem Wulstrand (Tiefe 700 mm)
oder gastseitiger Hochkantung (Tiefe 650 mm, Höhe 977 mm)

Brilliant mit 1 Verdampfer

1 Becken links	Best.-Nr. HS4-1L-B	8.520,00 €
1 Becken rechts	Best.-Nr. HS4-1R-B	8.520,00 €

Anthrazit mit 1 Verdampfer

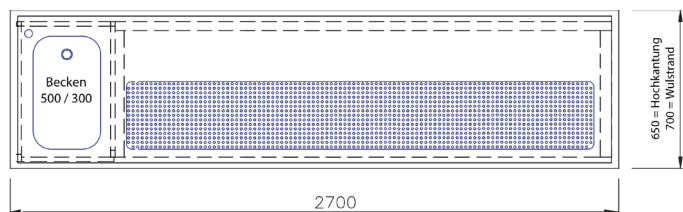
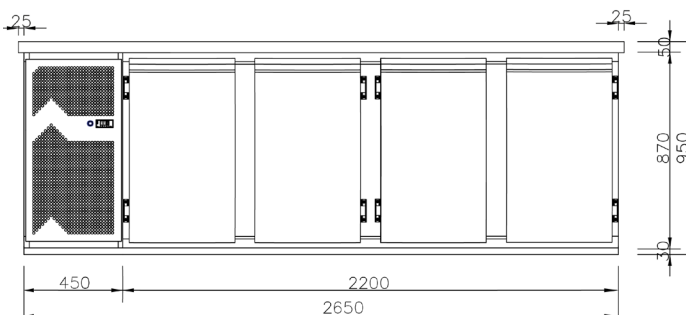
1 Becken links	Best.-Nr. HS4-1L-A	8.520,00 €
1 Becken rechts	Best.-Nr. HS4-1R-A	8.520,00 €

Brilliant mit 2 Verdampfern

1 Becken links	Best.-Nr. HS4V2-1L-B	9.420,00 €
1 Becken rechts	Best.-Nr. HS4V2-1R-B	9.420,00 €

Anthrazit mit 2 Verdampfern

1 Becken links	Best.-Nr. HS4V2-1L-A	9.420,00 €
1 Becken rechts	Best.-Nr. HS4V2-1R-A	9.420,00 €



Hinweis: Bestückung mit Vollauszügen, Kantenschlüssen sowie weiteres Zubehör finden Sie auf den Folgeseiten.

Teleskopzug-Abteil Brilliant



Flaschenhöhe 360 / 365 mm

Stangenbeschlägen, abschließbar

Best.-Nr. HS-T33-S-B

750,00 €

Griffleiste

Best.-Nr. HS-T33-G-B

710,00 €

Griffleiste, abschließbar

Best.-Nr. HS-T33-GA-B

840,00 €



Flaschenhöhe 305 / 430 mm

Stangenbeschlägen, abschließbar

Best.-Nr. HS-T34-S-B

750,00 €

Griffleiste

Best.-Nr. HS-T34-G-B

710,00 €

Griffleiste, abschließbar

Best.-Nr. HS-T34-GA-B

840,00 €



Flaschenhöhe 245 / 245 / 245 mm

Stangenbeschlägen, abschließbar

Best.-Nr. HS-T222-S-B

1.220,00 €

Griffleiste

Best.-Nr. HS-T222-G-B

1.180,00 €

Griffleiste, abschließbar

Best.-Nr. HS-T222-GA-B

1.380,00 €

Teleskopzug-Abteil Anthrazit

Flaschenhöhe 360 / 365 mm

Stangenbeschlägen, abschließbar

Best.-Nr. HS-T34-S-B

750,00 €

Griffleiste

Best.-Nr. HS-T33-G-A

710,00 €

Griffleiste, abschließbar

Best.-Nr. HS-T33-GA-A

840,00 €

Flaschenhöhe 305 / 430 mm

Stangenbeschlägen, abschließbar

Best.-Nr. HS-T34-S-B

750,00 €

Griffleiste

Best.-Nr. HS-T34-G-A

710,00 €

Griffleiste, abschließbar

Best.-Nr. HS-T34-GA-A

840,00 €

Flaschenhöhe 245 / 245 / 245 mm

Stangenbeschlägen, abschließbar

Best.-Nr. HS-T222-S-A

1.220,00 €

Griffleiste

Best.-Nr. HS-T222-G-A

1.180,00 €

Griffleiste, abschließbar

Best.-Nr. HS-T222-GA-A

1.380,00 €

Teleskopzug-Glasfront-Abteil Brilliant



Flaschenhöhe 360 / 365 mm

Stangenbeschlägen, abschließbar

Best.-Nr. HS-T33-S-IGB

Auf Anfrage

Griffleiste

Best.-Nr. HS-T33-G-IGB

Auf Anfrage

Griffleiste, abschließbar

Best.-Nr. HS-T33-GA-IGB

Auf Anfrage



Flaschenhöhe 305 / 430 mm

Stangenbeschlägen, abschließbar

Best.-Nr. HS-T34-S-IGB

Auf Anfrage

Griffleiste

Best.-Nr. HS-T34-G-IGB

Auf Anfrage

Griffleiste, abschließbar

Best.-Nr. HS-T34-GA-IGB

Auf Anfrage



Flaschenhöhe 245 / 245 / 245 mm

Stangenbeschlägen, abschließbar

Best.-Nr. HS-T222-S-IGB

Auf Anfrage

Griffleiste

Best.-Nr. HS-T222-G-IGB

Auf Anfrage

Griffleiste, abschließbar

Best.-Nr. HS-T222-GA-IGB

Auf Anfrage

Teleskopzug-Glasfront-Abteil Anthrazit

Flaschenhöhe 360 / 365 mm

Stangenbeschlägen, abschließbar

Best.-Nr. HS-T33-S-IGA

Auf Anfrage

Griffleiste

Best.-Nr. HS-T33-G-IGA

Auf Anfrage

Griffleiste, abschließbar

Best.-Nr. HS-T33-GA-IGA

Auf Anfrage

Flaschenhöhe 305 / 430 mm

Stangenbeschlägen, abschließbar

Best.-Nr. HS-T34-S-IGA

Auf Anfrage

Griffleiste

Best.-Nr. HS-T34-G-IGA

Auf Anfrage

Griffleiste, abschließbar

Best.-Nr. HS-T34-GA-IGA

Auf Anfrage

Flaschenhöhe 245 / 245 / 245 mm

Stangenbeschlägen, abschließbar

Best.-Nr. HS-T222-S-IGA

Auf Anfrage

Griffleiste

Best.-Nr. HS-T222-G-IGA

Auf Anfrage

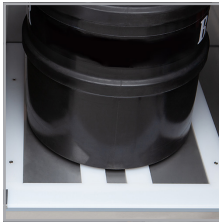
Griffleiste, abschließbar

Best.-Nr. HS-T222-GA-IGA

Auf Anfrage



Isolierglas



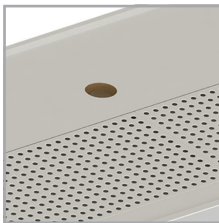
Fassrutschleisten



Teleskopzug kürzen

Beschreibung - gilt je Türabteil	Best.-Nr.	Preis
Fassrutschleisten zur leichteren Einbringung von Fässern	FRL	96,00 €
Rammschutz für Verdampfer empfohlen bei Fassrutschleisten	RSV	62,00 €
Isolierglas-Tür	H-IGT	Auf Anfrage
Beleuchtung LED-Leiste mit Infrarot-Sensor (eingebaut)	H-LED	136,00 €
Griffleiste absperren	H-GABSP	66,00 €
Flaschenroste gelochter CNS-Flaschenrost	H-FR	154,00 €
Kantenverschlüsse anstelle von Griffleisten	H-KAV	0,00 €
Beschreibung - gilt je Zug	Best.-Nr.	Preis
Vollauszugschienen Edelstahl-Differentialvollauszüge (60 kg Tragkraft) statt verzinkte Einfachauszüge (100 kg Tragkraft)	H-VOLLZ	70,00 €
Beleuchtung LED-Leiste mit Infrarot-Sensor (eingebaut)	H-LED	136,00 €
Teleskopzug Kürzen	H-TELEK	Auf Anfrage

Erweiterungen und Zubehör



Bohrung Ø30-100 mm



Gläserdusche

Beschreibung	Best.-Nr.	Preis
Verdampfer abhängen	H-VA	180,00 €
Bohrung Ø30-100 mm in Abdeckung	HSB	80,00 €
Tropentaugliches SKHG	H-SKHG	98,00 €
Gläserdusche eingebaut in Tropfmulde	HSGD	438,00 €
Druckminderer für Gläserdusche beigelegt	HSGDDRUCK	166,00 €
2. Verdampfer	H-2VD	Auf Anfrage



Rammschutz für Verdampfer

Kühltheken - mit 2 Becken Korpustiefe 600 mm



Kühltheken



Korpus:

- In zwei Optischen Ausführungen Brillant und Anthrazit
- Türen mit Griffleisten oder Kantenverschlüssen
- Züge mit Stangenbeschlägen oder Griffleisten
- Blenden mit leicht wechselbarer verschweißter Hygiene-Gummichtung
- CNS-Zugkästen mit 5 Trennstäben
- Beckenabteil aus CNS-Rohrgerüst
- abnehmbare Beckenblende mit Digitalthermostat und Ein-/Ausschalter für Kühlsystem
- Tiefe: 600 mm |> 645 mm über Türblatt

Abdeckung:

- CNS-Abdeckung wahlweise mit umlaufendem Wulstrand oder gastseitiger Hochkantung
- Unterfütterung schallhemmende V100-Platte mit Nässeschutzanstrich
- Becken inkl. Standrohrventil und Ablaufverbindung
- Tropfmulde mit Siebplatte und Edelstahlablauf
- optional mit Wasserarmatur
- optional ohne Abdeckung

Kältetechnik:

- steckerfertiges luftgekühltes Kühlsystem mit Heißgas-Tauwasser-Verdunstung
- Hochleistungs-Umluftverdampfer mit TEV, Kältemittelleitungen und Tauwasser-Ablauf ins Beckenabteil geführt
- Temperatur standardmäßig auf +6° C eingestellt und im Bereich zwischen +2° bis +10° C einstellbar, weitere Einstellungen optional
- Kältemittel R 290



**Serienausführung - 1.950 mm
steckerfertig - inklusive 1 Verdampfer**

Türen.....	Griffleiste
Kälteleistung.....	452 W
Leistungsaufnahme.....	236 W
Maße (B/T/H) in mm:	1.950 / 700(650) / 950

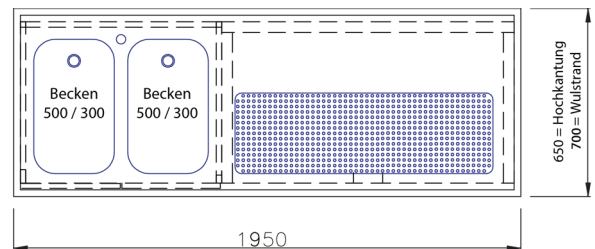
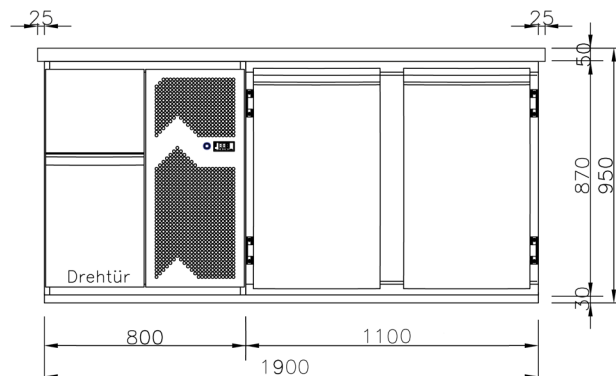
wahlweise mit umlaufendem Wulstrand (Tiefe 700 mm)
oder gastseitiger Hochkantung (Tiefe 650 mm, Höhe 977 mm)

Brilliant

2 Becken links	Best.-Nr. HS2-2L-B	7.120,00 €
2 Becken rechts	Best.-Nr. HS2-2R-B	7.120,00 €

Anthrazit

2 Becken links	Best.-Nr. HS2-2L-A	7.120,00 €
2 Becken rechts	Best.-Nr. HS2-2R-A	7.120,00 €



Hinweis: Bestückung mit Vollauszügen, Kantenverschlüssen sowie weiteres Zubehör finden Sie auf den Folgeseiten.



Serienausführung - 2.500 mm steckerfertig - inklusive 1 Verdampfer

Türen.....Griffleiste
 Kälteleistung.....452 W
 Leistungsaufnahme.....236 W
 Maße (B/T/H) in mm:.....2.500 / 700(650) / 950

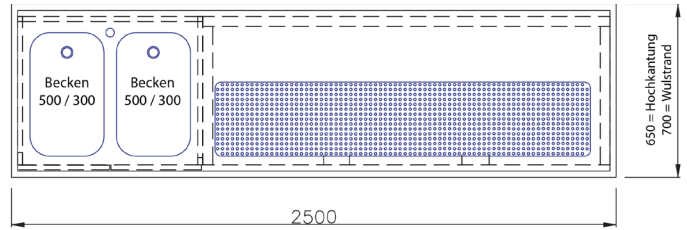
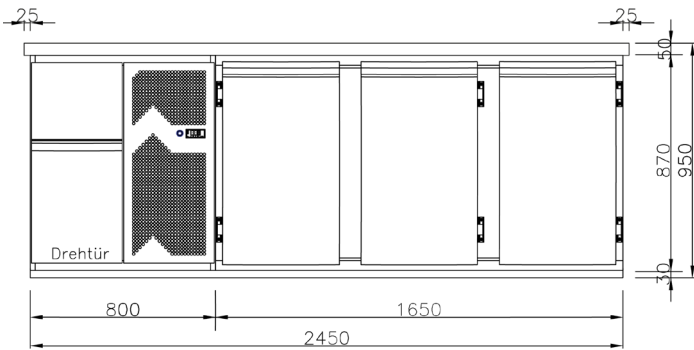
wahlweise mit umlaufendem Wulstrand (Tiefe 700 mm)
 oder gastseitiger Hochkantung (Tiefe 650 mm, Höhe 977 mm)

Brilliant

2 Becken links Best.-Nr. HS3-2L-B 8.040,00 €
 2 Becken rechts Best.-Nr. HS3-2R-B 8.040,00 €

Anthrazit

2 Becken links Best.-Nr. HS3-2L-A 8.040,00 €
 2 Becken rechts Best.-Nr. HS3-2R-A 8.040,00 €



Hinweis: Bestückung mit Vollauszügen, Kantenverschlüssen sowie weiteres Zubehör finden Sie auf den Folgeseiten.



Serienausführung - 3.050 mm steckerfertig

Türen.....Griffleiste
 Kälteleistung.....529 / 589 W
 Leistungsaufnahme.....334 / 365 W
 Maße (B/T/H) in mm:.....3.050 / 700(650) / 950

wahlweise mit umlaufendem Wulstrand (Tiefe 700 mm)
 oder gastseitiger Hochkantung (Tiefe 650 mm, Höhe 977 mm)

Brilliant mit 1 Verdampfer

2 Becken links Best.-Nr. HS4-2L-B 9.310,00 €
 2 Becken rechts Best.-Nr. HS4-2R-B 9.310,00 €

Anthrazit mit 1 Verdampfer

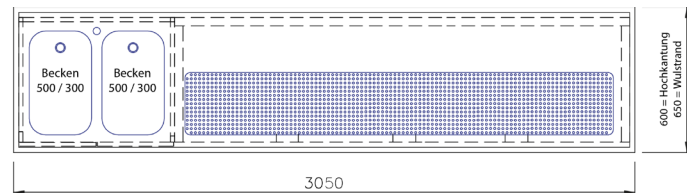
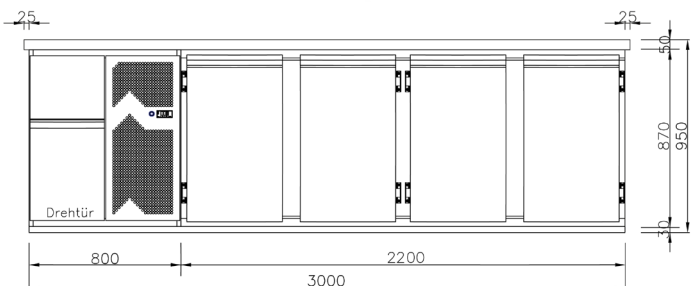
2 Becken links Best.-Nr. HS4-2L-A 9.310,00 €
 2 Becken rechts Best.-Nr. HS4-2R-A 9.310,00 €

Brilliant mit 2 Verdampfer

2 Becken links Best.-Nr. HS4V2-2L-B 10.220,00 €
 2 Becken rechts Best.-Nr. HS4V2-2R-B 10.220,00 €

Anthrazit mit 2 Verdampfer

2 Becken links Best.-Nr. HS4V2-2L-A 10.220,00 €
 2 Becken rechts Best.-Nr. HS4V2-2R-A 10.220,00 €



Hinweis: Bestückung mit Vollauszügen, Kantenverschlüssen sowie weiteres Zubehör finden Sie auf den Folgeseiten.

Teleskopzug-Abteil Brilliant**Flaschenhöhe 360 / 365 mm**

Stangenbeschlägen, abschließbar
Best.-Nr. HS-T33-S-B 750,00 €
 Griffleiste
Best.-Nr. HS-T33-G-B 710,00 €
 Griffleiste, abschließbar
Best.-Nr. HS-T33-GA-B 840,00 €

**Flaschenhöhe 305 / 430 mm**

Stangenbeschlägen, abschließbar
Best.-Nr. HS-T34-S-B 750,00 €
 Griffleiste
Best.-Nr. HS-T34-G-B 710,00 €
 Griffleiste, abschließbar
Best.-Nr. HS-T34-GA-B 840,00 €

**Flaschenhöhe 245 / 245 / 245 mm**

Stangenbeschlägen, abschließbar
Best.-Nr. HS-T222-S-B 1.220,00 €
 Griffleiste
Best.-Nr. HS-T222-G-B 1.180,00 €
 Griffleiste, abschließbar
Best.-Nr. HS-T222-GA-B 1.380,00 €

Teleskopzug-Abteil Anthrazit**Flaschenhöhe 360 / 365 mm**

Stangenbeschlägen, abschließbar
Best.-Nr. HS-T34-S-B 750,00 €
 Griffleiste
Best.-Nr. HS-T33-G-A 710,00 €
 Griffleiste, abschließbar
Best.-Nr. HS-T33-GA-A 840,00 €

Flaschenhöhe 305 / 430 mm

Stangenbeschlägen, abschließbar
Best.-Nr. HS-T34-S-B 750,00 €
 Griffleiste
Best.-Nr. HS-T34-G-A 710,00 €
 Griffleiste, abschließbar
Best.-Nr. HS-T34-GA-A 840,00 €

Flaschenhöhe 245 / 245 / 245 mm

Stangenbeschlägen, abschließbar
Best.-Nr. HS-T222-S-A 1.220,00 €
 Griffleiste
Best.-Nr. HS-T222-G-A 1.180,00 €
 Griffleiste, abschließbar
Best.-Nr. HS-T222-GA-A 1.380,00 €

Teleskopzug-Glasfront-Abteil Brilliant**Flaschenhöhe 360 / 365 mm**

Stangenbeschlägen, abschließbar
Best.-Nr. HS-T33-S-IGB *Auf Anfrage*
 Griffleiste
Best.-Nr. HS-T33-G-IGB *Auf Anfrage*
 Griffleiste, abschließbar
Best.-Nr. HS-T33-GA-IGB *Auf Anfrage*

**Flaschenhöhe 305 / 430 mm**

Stangenbeschlägen, abschließbar
Best.-Nr. HS-T34-S-IGB *Auf Anfrage*
 Griffleiste
Best.-Nr. HS-T34-G-IGB *Auf Anfrage*
 Griffleiste, abschließbar
Best.-Nr. HS-T34-GA-IGB *Auf Anfrage*

**Flaschenhöhe 245 / 245 / 245 mm**

Stangenbeschlägen, abschließbar
Best.-Nr. HS-T222-S-IGB *Auf Anfrage*
 Griffleiste
Best.-Nr. HS-T222-G-IGB *Auf Anfrage*
 Griffleiste, abschließbar
Best.-Nr. HS-T222-GA-IGB *Auf Anfrage*

Teleskopzug-Glasfront-Abteil Anthrazit**Flaschenhöhe 360 / 365 mm**

Stangenbeschlägen, abschließbar
Best.-Nr. HS-T33-S-IGA *Auf Anfrage*
 Griffleiste
Best.-Nr. HS-T33-G-IGA *Auf Anfrage*
 Griffleiste, abschließbar
Best.-Nr. HS-T33-GA-IGA *Auf Anfrage*

Flaschenhöhe 305 / 430 mm

Stangenbeschlägen, abschließbar
Best.-Nr. HS-T34-S-IGA *Auf Anfrage*
 Griffleiste
Best.-Nr. HS-T34-G-IGA *Auf Anfrage*
 Griffleiste, abschließbar
Best.-Nr. HS-T34-GA-IGA *Auf Anfrage*

Flaschenhöhe 245 / 245 / 245 mm

Stangenbeschlägen, abschließbar
Best.-Nr. HS-T222-S-IGA *Auf Anfrage*
 Griffleiste
Best.-Nr. HS-T222-G-IGA *Auf Anfrage*
 Griffleiste, abschließbar
Best.-Nr. HS-T222-GA-IGA *Auf Anfrage*

**Abfallkipper für Beckenabteil
Brilliant Ausführung**

Feste Beckenblende oben,
 Abfallkipper + Kunststoffbehälter

Best.-Nr. HS-AK-B

268,00 €

**Abfallkipper für Beckenabteil
Anthrazit-Ausführung**

Feste Beckenblende oben,
 Abfallkipper + Kunststoffbehälter

Best.-Nr. HS-AK-A

268,00 €

**Abfallzug für Beckenabteil
Brilliant Ausführung**

Feste Beckenblende oben,
 Abfallkipper + Kunststoffbehälter

Best.-Nr. HS-AZ-B

418,00 €

**Abfallzug für Beckenabteil
Anthrazit-Ausführung**

Feste Beckenblende oben,
 Abfallkipper + Kunststoffbehälter

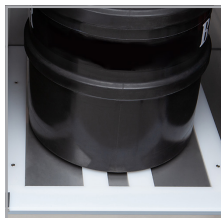
Best.-Nr. HS-AZ-A

418,00 €

Erweiterungen und Zubehör je Tür-/Zugabteil



Isolierglas



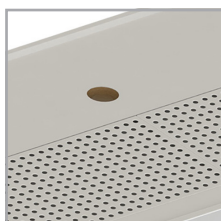
Fassrutschleisten



Teleskopzug Kürzen

Beschreibung - gilt je Türabteil	Best.-Nr.	Preis
Fassrutschleisten zur leichteren Einbringung von Fässern	FRL	96,00 €
Rammschutz für Verdampfer empfohlen bei Fassrutschleisten	RSV	62,00 €
Isolierglas-Tür	H-IGT	Auf Anfrage
Beleuchtung LED-Leiste mit Infrarot-Sensor (eingebaut)	H-LED	136,00 €
Griffleiste absperribar	H-GABSP	66,00 €
Flaschenroste gelochter CNS-Flaschenrost	H-FR	154,00 €
Kantenverschlüsse anstelle von Griffleisten	H-KAV	0,00 €
Beschreibung - gilt je Zug	Best.-Nr.	Preis
Vollauszugschienen Edelstahl-Differentialvollauszüge (60 kg Tragkraft) statt verzinkte Einfachauszüge (100 kg Tragkraft)	H-VOLLZ	70,00 €
Beleuchtung LED-Leiste mit Infrarot-Sensor (eingebaut)	H-LED	136,00 €
Teleskopzug Kürzen	H-TELEK	Auf Anfrage

Erweiterungen und Zubehör



Bohrung Ø30-100 mm



Gläserdusche

Beschreibung	Best.-Nr.	Preis
Verdampfer abhängen	H-VA	180,00 €
Bohrung Ø30-100 mm in Abdeckung	HSB	80,00 €
Tropentaugliches SKHG	H-SKHG	98,00 €
Gläserdusche eingebaut in Tropfmulde	HSGD	438,00 €
Druckminderer für Gläserdusche beigelegt	HSGDDRUCK	166,00 €
2. Verdampfer	H-2VD	Auf Anfrage



Rammschutz für Verdampfer

Maschinenbauteil - mit 1 Becken

Korpustiefe 500 mm



Korpus:

- Türen mit Griffleisten oder Kantenverschlüssen
- Züge mit Stangenbeschlägen oder Griffleisten
- Blenden mit leicht wechselbarer verschweißter Hygiene-Gummichtung
- CNS-Zugkästen mit 5 Trennstäben
- Beckenabteil aus CNS-Rohrgestell
- abnehmbare Beckenblende mit Digitalthermostat und Ein-/Ausshalter für Kühlsystem
- Tiefe: 500 mm |> 545 mm über Türblatt

Kältetechnik:

- steckerfertiges luftgekühltes Kühlsystem mit Heißgas-TW-Verdunstung
- Hochleistungs-Umluftverdampfer mit TEV, Kältemittelleitungen und TW-Ablauf ins Beckenabteil geführt
- Temperatur standardmäßig auf +6° C eingestellt und im Bereich zwischen +2° bis +10° C einstellbar, weitere Einstellungen optional
- Kältemittel R 290

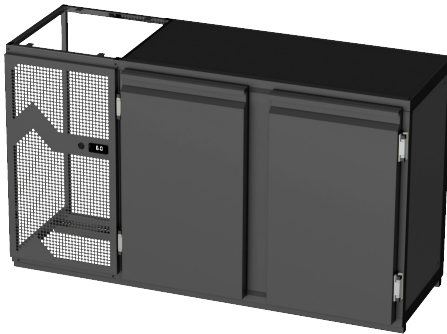


Maschinenbauteil - 1.050 mm

steckerfertig - inklusive 1 Verdampfer

Ausführung.....	Anthrazit
Türen.....	Griffleiste
Kälteleistung.....	452 W
Leistungsaufnahme.....	236 W
Maße (B/T/H) in mm:	1.050 / 500 (über Türblatt 545) / 950

1 Becken links	Best.-Nr. H500-MB1-1L-A	4.320,00 €
1 Becken rechts	Best.-Nr. H500-MB1-1R-A	4.320,00 €



Serienausführung - 1.500 mm

steckerfertig - inklusive 1 Verdampfer

Ausführung.....	Anthrazit
Türen.....	Griffleiste
Kälteleistung.....	452 W
Leistungsaufnahme.....	236 W
Maße (B/T/H) in mm:	1.500 / 500 (über Türblatt 545) / 950

1 Becken links	Best.-Nr. H500-MB2-1L-A	4.740,00 €
1 Becken rechts	Best.-Nr. H500-MB2-1R-A	4.740,00 €



Serienausführung - 2.050 mm

steckerfertig - inklusive 1 Verdampfer

Ausführung.....	Anthrazit
Türen.....	Griffleiste
Kälteleistung.....	452 W
Leistungsaufnahme.....	236 W
Maße (B/T/H) in mm:	2.050 / 500 (über Türblatt 545) / 950

1 Becken links	Best.-Nr. H500-MB3-1L-A	5.480,00 €
1 Becken rechts	Best.-Nr. H500-MB3-1R-A	5.480,00 €



Serienausführung - 2.600 mm

steckerfertig

Ausführung.....	Anthrazit
Türen.....	Griffleiste
Maße (B/T/H) in mm:	2.600 / 500 (über Türblatt 545) / 950

mit 1 Verdampfer

Kälteleistung.....	529 W
Leistungsaufnahme.....	334 W

1 Becken links	Best.-Nr. H500-MB4-1L-A	7.070,00 €
1 Becken rechts	Best.-Nr. H500-MB4-1R-A	7.070,00 €

mit 2 Verdampfern

Kälteleistung.....	589 W
Leistungsaufnahme.....	365 W

1 Becken links	Best.-Nr. H500-MB4V2-1L-A	7.980,00 €
1 Becken rechts	Best.-Nr. H500-MB4V2-1R-A	7.980,00 €

Maschinenbauteil - mit 1 Becken

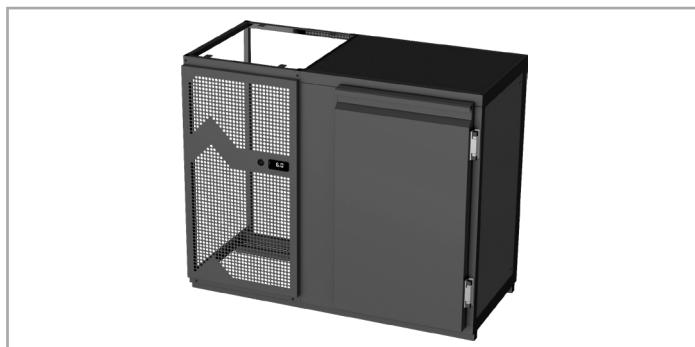
Korpustiefe 600 mm

Korpus:

- Türen mit Griffleisten oder Kantenverschlüssen
- Züge mit Stangenbeschlägen oder Griffleisten
- Blenden mit leicht wechselbarer verschweißter Hygiene-Gummidichtung
- CNS-Zugkästen mit 5 Trennstäben
- Beckenabteil aus CNS-Rohrgestell
- abnehmbare Beckenblende mit Digitalthermostat und Ein-/Ausshalter für Kühlsystem
- Tiefe: 600 mm |> 645 mm über Türblatt

Kältetechnik:

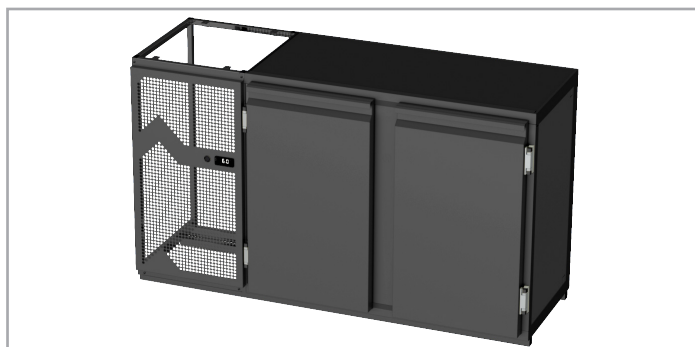
- steckerfertiges luftgekühltes Kühlsystem mit Heißgas-TW-Verdunstung
- Hochleistungs-Umluftverdampfer mit TEV, Kältemittelleitungen und TW-Ablauf ins Beckenabteil geführt
- Temperatur standardmäßig auf +6° Ceingestellt und im Bereich zwischen +2° bis +10° C einstellbar, weitere Einstellungen optional
- Kältemittel R 290



Maschinenbauteil - 1.050 mm steckerfertig - inklusive 1 Verdampfer

Ausführung.....	Anthrazit
Türen.....	Griffleiste
Kälteleistung.....	452 W
Leistungsaufnahme.....	236 W
Maße (B/T/H) in mm:	1.050 / 600 (über Türblatt 645) / 950

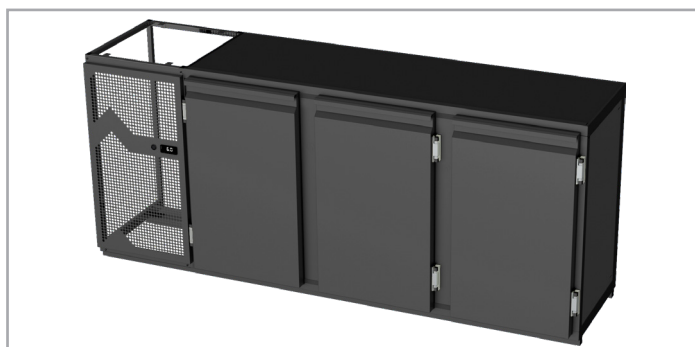
1 Becken links	Best.-Nr. H600-MB1-1L-A	4.380,00 €
1 Becken rechts	Best.-Nr. H600-MB1-1R-A	4.380,00 €



Serienausführung - 1.500 mm steckerfertig - inklusive 1 Verdampfer

Ausführung.....	Anthrazit
Türen.....	Griffleiste
Kälteleistung.....	452 W
Leistungsaufnahme.....	236 W
Maße (B/T/H) in mm:	1.500 / 600 (über Türblatt 645) / 950

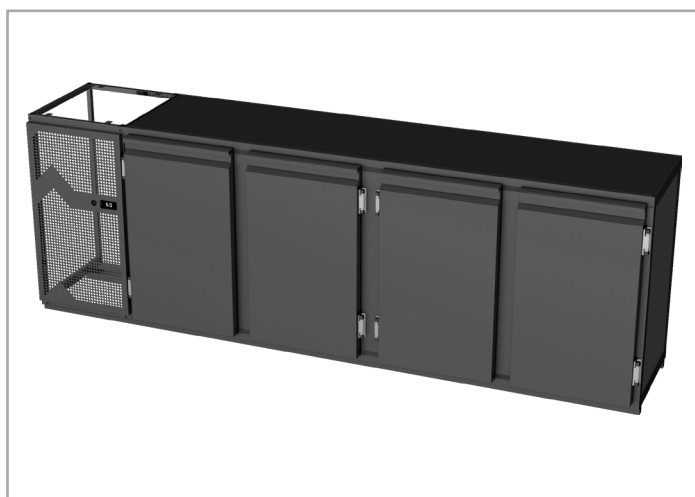
1 Becken links	Best.-Nr. H600-MB2-1L-A	4.840,00 €
1 Becken rechts	Best.-Nr. H600-MB2-1R-A	4.840,00 €



Serienausführung - 2.050 mm steckerfertig - inklusive 1 Verdampfer

Ausführung.....	Anthrazit
Türen.....	Griffleiste
Kälteleistung.....	452 W
Leistungsaufnahme.....	236 W
Maße (B/T/H) in mm:	2.050 / 600 (über Türblatt 645) / 950

1 Becken links	Best.-Nr. H600-MB3-1L-A	7.260,00 €
1 Becken rechts	Best.-Nr. H600-MB3-1R-A	7.260,00 €



Serienausführung - 2.600 mm steckerfertig

Ausführung.....	Anthrazit
Türen.....	Griffleiste
Maße (B/T/H) in mm:	2.600 / 600 (über Türblatt 645) / 950

mit 1 Verdampfer

Kälteleistung.....	529 W
Leistungsaufnahme.....	334 W

1 Becken links	Best.-Nr. H600-MB4-1L-A	7.260,00 €
1 Becken rechts	Best.-Nr. H600-MB4-1R-A	7.260,00 €

mit 2 Verdampfern

Kälteleistung.....	589 W
Leistungsaufnahme.....	365 W

1 Becken links	Best.-Nr. H600-MB4V2-1L-A	8.180,00 €
1 Becken rechts	Best.-Nr. H600-MB4V2-1R-A	8.180,00 €

Lager-, Schiebetür- und Abfallabteile

Korpustiefe 600 mm



Lagerabteil

Drehtür mit höhenverstellbarem
Fachboden

Breite	Best.-Nr.	Preis
350 mm	HTS-35-21	Auf Anfrage
400 mm	HTS-40-21	Auf Anfrage
450 mm	HTS-45-21	Auf Anfrage
500 mm	HTS-50-21	Auf Anfrage
600 mm	HTS-60-21	Auf Anfrage



Lagerabteil

mit höhenverstellbarem Fachboden

Breite	Best.-Nr.	Preis
350 mm	HTS-35-20	Auf Anfrage
400 mm	HTS-40-20	Auf Anfrage
450 mm	HTS-45-20	Auf Anfrage
500 mm	HTS-50-20	Auf Anfrage
600 mm	HTS-60-20	Auf Anfrage
700 mm	HTS-70-20	Auf Anfrage
800 mm	HTS-80-20	Auf Anfrage
900 mm	HTS-90-20	Auf Anfrage
1.000 mm	HTS-100-20	Auf Anfrage



Lagerabteil

zwei Drehtüren und höhenverstellbarem
Fachboden

Breite	Best.-Nr.	Preis
700 mm	HTS-70-22	Auf Anfrage
800 mm	HTS-80-22	Auf Anfrage
900 mm	HTS-90-22	Auf Anfrage
1.000 mm	HTS-100-22	Auf Anfrage



Schiebetürabteil

zwei Schiebetüren und höhenverstellbarem
Fachboden

Breite	Best.-Nr.	Preis
800 mm	HTS-80-23	Auf Anfrage
900 mm	HTS-90-23	Auf Anfrage
1.000 mm	HTS-100-23	Auf Anfrage



Schiebetürabteil

zwei Schübe, zwei Schiebetüren und höhen-
verstellbarem Fachboden

Breite	Best.-Nr.	Preis
800 mm	HTS-80-24S	Auf Anfrage
900 mm	HTS-90-24S	Auf Anfrage
1.000 mm	HTS-100-24S	Auf Anfrage



Abfallabteil

ein Schub und Abfallkipper

Breite	Best.-Nr.	Preis
450 mm	HTS-45-40	Auf Anfrage



Abfallabteil

zwei Schübe und Abfallkipper

Breite	Best.-Nr.	Preis
450 mm	HTS-45-41	Auf Anfrage



Abfallabteil

ein Schub und Abfallzug

Breite	Best.-Nr.	Preis
450 mm	HTS-45-42	Auf Anfrage



Abfallabteil

zwei Schübe und Abfallzug

Breite	Best.-Nr.	Preis
450 mm	HTS-45-43	Auf Anfrage

Schub- und Geräteabteil

Korpustiefe 600 mm



Schubabteil

ein Schub, Drehtür und höhenverstellbaren Fachboden

Breite	Best.-Nr.	Preis
450 mm	HTS-45-30	Auf Anfrage



Schubabteil

zwei Schübe und Drehtür

Breite	Best.-Nr.	Preis
450 mm	HTS-45-31	Auf Anfrage



Schubabteil

drei Schübe

Breite	Best.-Nr.	Preis
450 mm	HTS-45-34	Auf Anfrage



Schubabteil

vier Schübe

Breite	Best.-Nr.	Preis
450 mm	HTS-45-35	Auf Anfrage



Schubabteil

zwei Schübe, zwei Drehtüren und höhenverstellbaren Fachboden

Breite	Best.-Nr.	Preis
800 mm	HTS-80-24	Auf Anfrage
900 mm	HTS-90-24	Auf Anfrage
1.000 mm	HTS-100-24	Auf Anfrage



Abteil für Tiefkühlbox

für TK-Box TK56

Breite	Best.-Nr.	Preis
600 mm	HTS-60-60	Auf Anfrage



Abteil für Gläserpüler

für Geräte bis 460 mm Breite

Breite	Best.-Nr.	Preis
505 mm	HTS-50-61	Auf Anfrage

für Geräte bis 600 mm Breite

Breite	Best.-Nr.	Preis
645 mm	HTS-64-61	Auf Anfrage
645 mm	HTS-64-62	Auf Anfrage



Abteil für Eiswürfelbereiter

angepasst an einzubringendes Gerät

Breite	Best.-Nr.	Preis
	HTS-50-63	Auf Anfrage

Serienabdeckungen - mit 1 Becken



- Standardunterfütterung: Flachpressplatte mit Schutzanstrich Mehrschichtlack RAL 1001
- geeignet für kurzzeitige thermische Belastung bis 60° C
- geschliffene Oberfläche ist nicht kratzfest
- Spülbecken 300 x 500 x 300 mm
- Standrohr, Ventil und Ablaufverbindung lose beigelegt
- Bohrung für Mischbatterie, Ø 33 mm
- CNS-Tropfmulde incl. CNS-Ablaufstutzen, 700 mm Gewebeschlauch

Mit 1 Becken

Maße B/T/H in mm: 1.600 / 700 / 50
 Tropfblech in mm: 1.000 x 300

Wulstrand (Tiefe 700 mm / Höhe 50 mm)

Becken links Best.-Nr. HSA1600WUL 1.780,00 €
 Becken rechts Best.-Nr. HSA1600WUR 1.780,00 €

Hochkantung (Tiefe 650 mm / Höhe 77 mm)

Becken links Best.-Nr. HSA1600HKL 1.780,00 €
 Becken rechts Best.-Nr. HSA1600HKR 1.780,00 €

Mehrpri Glaserdusche

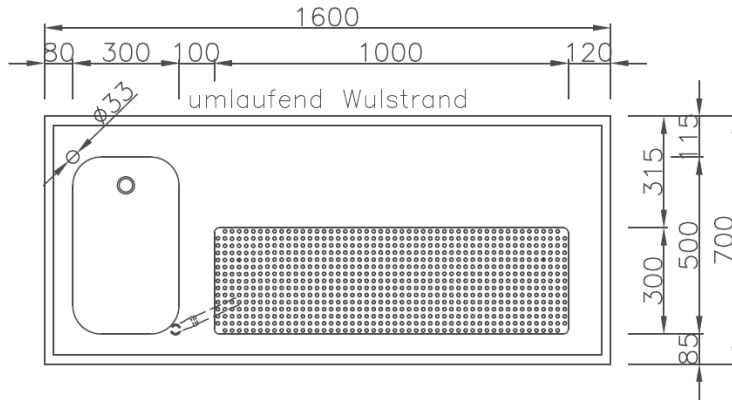
eingeschweißt, mit Anschlußleitung zu den Becken.
 (Muss bei Bestellung angegeben werden)

Best.-Nr. HSGD 438,00 €

Druckminderer zur Glaserdusche

Best.-Nr. HSGDDRUCK 166,00 €

Hinweis: Lieferzeit ca. 3 - 4 Wochen



Mit 1 Becken

Maße B/T/H in mm: 2.150 / 700 / 50
 Tropfblech in mm: 1.600 x 300

Wulstrand (Tiefe 700 mm / Höhe 50 mm)

Becken links Best.-Nr. HSA2150WUL 2.260,00 €
 Becken rechts Best.-Nr. HSA2150WUR 2.260,00 €

Hochkantung (Tiefe 650 mm / Höhe 77 mm)

Becken links Best.-Nr. HSA2150HKL 2.260,00 €
 Becken rechts Best.-Nr. HSA2150HKR 2.260,00 €

Mehrpri Glaserdusche

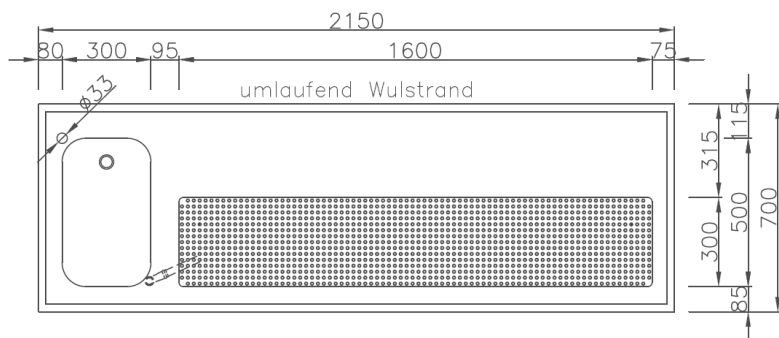
eingeschweißt, mit Anschlußleitung zu den Becken.
 (Muss bei Bestellung angegeben werden)

Best.-Nr. HSGD 438,00 €

Druckminderer zur Glaserdusche

Best.-Nr. HSGDDRUCK 166,00 €

Hinweis: Lieferzeit ca. 3 - 4 Wochen



Mit 1 Becken

Maße B/T/H in mm: 2.700 / 700 / 50
 Tropfblech in mm: 2.000 x 300

Wulstrand (Tiefe 700 mm / Höhe 50 mm)

Becken links Best.-Nr. HSA2700WUL 2.540,00 €
 Becken rechts Best.-Nr. HSA2700WUR 2.540,00 €

Hochkantung (Tiefe 650 mm / Höhe 77 mm)

Becken links Best.-Nr. HSA2700HKL 2.540,00 €
 Becken rechts Best.-Nr. HSA2700HKR 2.540,00 €

Mehrpri Glaserdusche

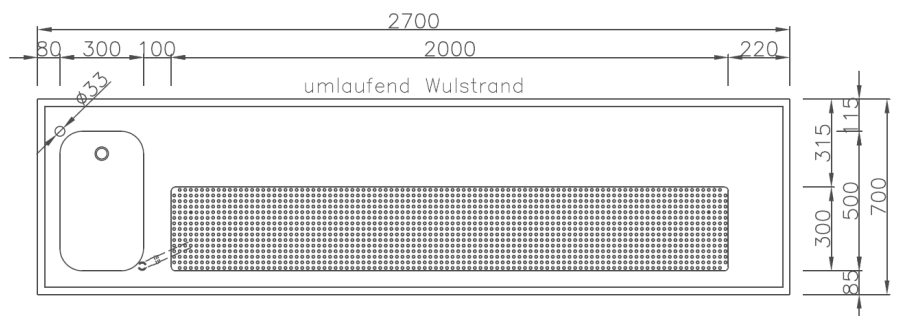
eingeschweißt, mit Anschlußleitung zu den Becken.
 (Muss bei Bestellung angegeben werden)

Best.-Nr. HSGD 438,00 €

Druckminderer zur Glaserdusche

Best.-Nr. HSGDDRUCK 166,00 €

Hinweis: Lieferzeit ca. 3 - 4 Wochen



Serienabdeckungen - mit 2 Becken

- Standardunterfütterung: Flachpressplatte mit Schutzanstrich Mehrschichtlack RAL 1001
- geeignet für kurzzeitige thermische Belastung bis 60° C
- geschliffene Oberfläche ist nicht kratzfest
- Spülbecken 300 x 500 x 300 mm
- Standrohr, Ventil und Ablaufverbindung lose beigelegt
- Bohrung für Mischbatterie, Ø 33 mm
- CNS-Tropfmulde incl. CNS-Ablaufstutzen, 700 mm Gewebeschlauch

Mit 2 Becken

Maße B/T/H in mm: 1.950 / 700 / 50

Tropfblech in mm: 1.000 x 300

Wulstrand (Tiefe 700 mm / Höhe 50 mm)

Becken links Best.-Nr. HSA1950WUL 2.150,00 €

Becken rechts Best.-Nr. HSA1950WUR 2.150,00 €

Hochkantung (Tiefe 650 mm / Höhe 77 mm)

Becken links Best.-Nr. HSA1950HKL 2.150,00 €

Becken rechts Best.-Nr. HSA1950HKR 2.150,00 €

Mehrpri Glaserdusche

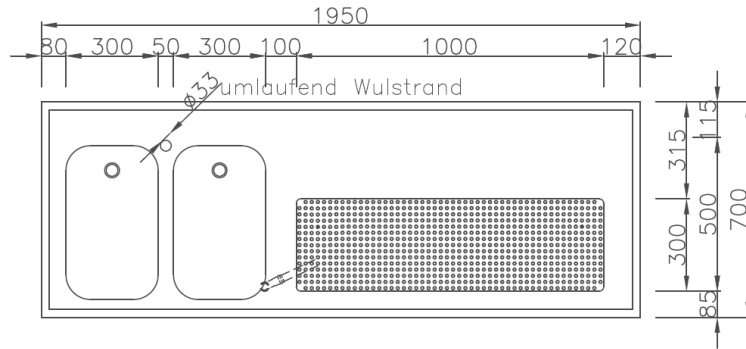
eingeschweißt, mit Anschlußleitung zu den Becken.
(Muss bei Bestellung angegeben werden)

Best.-Nr. HSGD 438,00 €

Druckminderer zur Glaserdusche

Best.-Nr. HSGDDRUCK 166,00 €

Hinweis: Lieferzeit ca. 3 - 4 Wochen



Mit 2 Becken

Maße B/T/H in mm: 2.500 / 700 / 50

Tropfblech in mm: 1.600 x 300

Wulstrand (Tiefe 700 mm / Höhe 50 mm)

Becken links Best.-Nr. HSA2500WUL 2.480,00 €

Becken rechts Best.-Nr. HSA2500WUR 2.480,00 €

Hochkantung (Tiefe 650 mm / Höhe 77 mm)

Becken links Best.-Nr. HSA2500HKL 2.480,00 €

Becken rechts Best.-Nr. HSA2500HKR 2.480,00 €

Mehrpri Glaserdusche

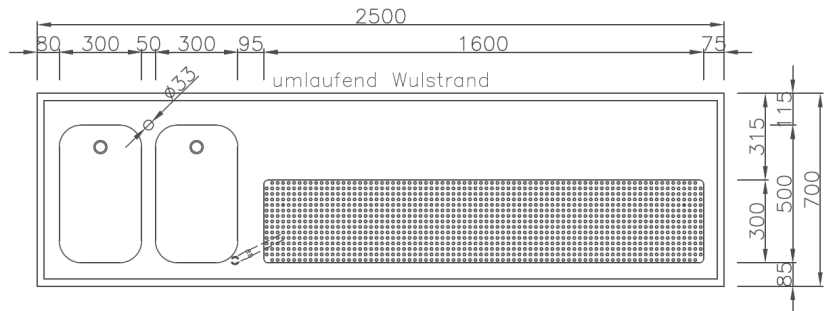
eingeschweißt, mit Anschlußleitung zu den Becken.
(Muss bei Bestellung angegeben werden)

Best.-Nr. HSGD 438,00 €

Druckminderer zur Glaserdusche

Best.-Nr. HSGDDRUCK 166,00 €

Hinweis: Lieferzeit ca. 3 - 4 Wochen



Mit 2 Becken

Maße B/T/H in mm: 3.050 / 700 / 50

Tropfblech in mm: 2.000 x 300

Wulstrand (Tiefe 700 mm / Höhe 50 mm)

Becken links Best.-Nr. HSA3050WUL 3.080,00 €

Becken rechts Best.-Nr. HSA3050WUR 3.080,00 €

Hochkantung (Tiefe 650 mm / Höhe 77 mm)

Becken links Best.-Nr. HSA3050HKL 3.080,00 €

Becken rechts Best.-Nr. HSA3050HKR 3.080,00 €

Mehrpri Glaserdusche

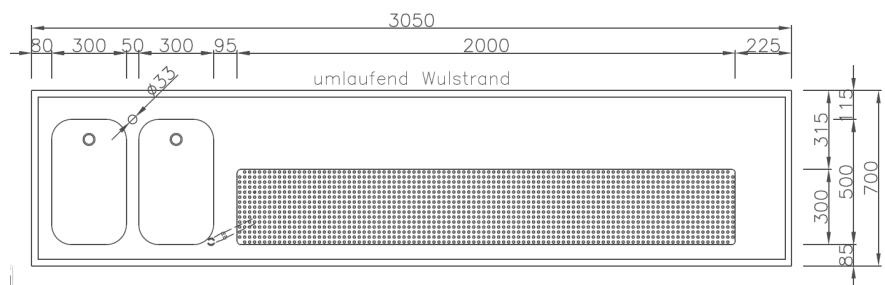
eingeschweißt, mit Anschlußleitung zu den Becken.
(Muss bei Bestellung angegeben werden)

Best.-Nr. HSGD 438,00 €

Druckminderer zur Glaserdusche

Best.-Nr. HSGDDRUCK 166,00 €

Hinweis: Lieferzeit ca. 3 - 4 Wochen





Edelstahl-Standardschanktischabdeckungen mit fixen Maßen

- Edelstahl, 1 mm, seidenmatt gebürstet, Ecken verschweißt
- rundum Wulstrand
- Spanplattenunterfütterung, Schutzlackiert
- Tropfblech mit PRISMA-PLUS-Siebplatte
- Inklusive Ab- und Überlaufgarnitur
- Säulenbohrung gegen Mehrpreis
- mit 32 mm Armaturenbohrung
- Alle Abdeckungen sind 730 mm tief und 50 mm stark.

Mit 1 Becken

Maße B/T/H in mm: 1.600 / 730 / 50
Tropfblech in mm: 1.000 x 300

Becken links

Best.-Nr. RJA1600WUL 1.620,00 €

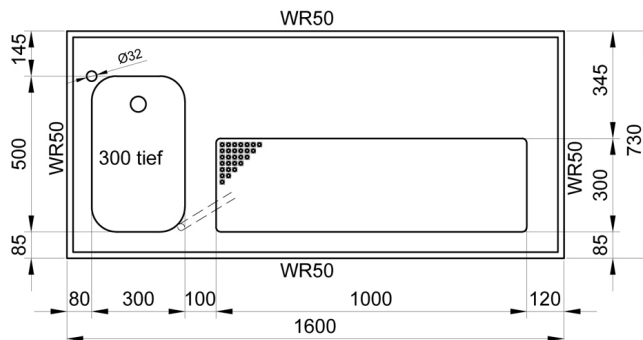
Becken rechts

Best.-Nr. RJA1600WUR 1.620,00 €

Mehrpreis Gläserdusche

eingeschweißt, mit Anschlußleitung zu dem Becken. (Muss bei Bestellung angegeben werden)

Best.-Nr. RJAGD 350,00 €



Hinweis: Lieferzeit ca. 3 - 4 Wochen

Mit 1 Becken

Maße B/T/H in mm: 2.150 / 730 / 50
Tropfblech in mm: 1.600 x 300

Becken links

Best.-Nr. RJA2150WUL 1.920,00 €

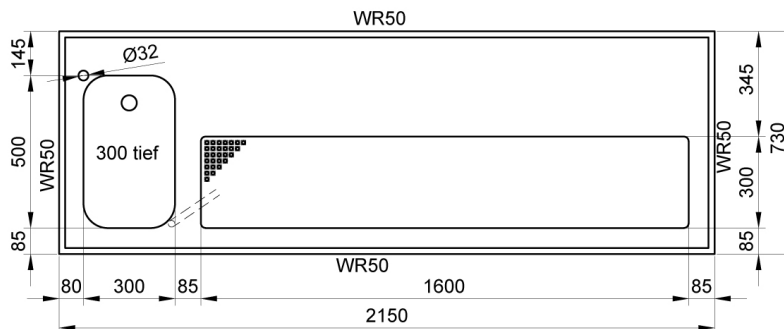
Becken rechts

Best.-Nr. RJA2150WUR 1.920,00 €

Mehrpreis Gläserdusche

eingeschweißt, mit Anschlußleitung zu dem Becken. (Muss bei Bestellung angegeben werden)

Best.-Nr. RJAGD 350,00 €



Hinweis: Lieferzeit ca. 3 - 4 Wochen

Mit 1 Becken

Maße B/T/H in mm: 2.700 / 730 / 50
Tropfblech in mm: 2.000 x 300

Becken links

Best.-Nr. RJA2700WUL 2.160,00 €

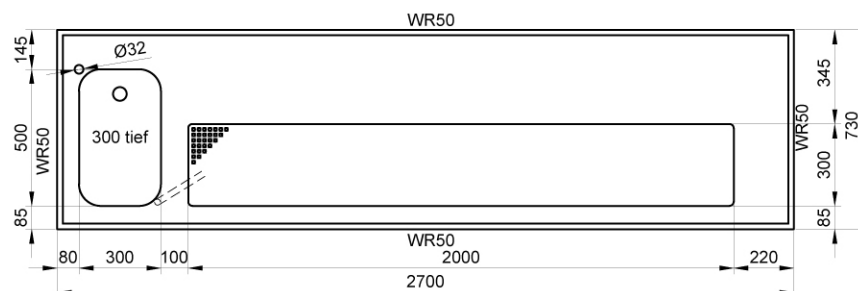
Becken rechts

Best.-Nr. RJA2700WUR 2.160,00 €

Mehrpreis Gläserdusche

eingeschweißt, mit Anschlußleitung zu dem Becken. (Muss bei Bestellung angegeben werden)

Best.-Nr. RJAGD 350,00 €



Hinweis: Lieferzeit ca. 3 - 4 Wochen

Kühltheken

Mit 2 Becken

Maße B/T/H in mm: 1.950 / 730 / 50
 Tropfblech in mm: 1.000 x 300

Becken links

Best.-Nr. RJA1950WUL 1.920,00 €

Becken rechts

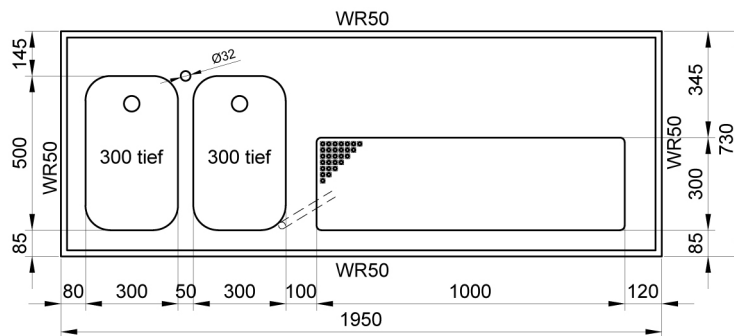
Best.-Nr. RJA1950WUR 1.920,00 €

Mehrprijs Gläserdusche

eingeschweißt, mit Anschlußleitung zu den Becken.
 (Muss bei Bestellung angegeben werden)

Best.-Nr. RJAGD 350,00 €

Hinweis: Lieferzeit ca. 3 - 4 Wochen



Mit 2 Becken

Maße B/T/H in mm: 2.500 / 730 / 50
 Tropfblech in mm: 1.600 x 300

Becken links

Best.-Nr. RJA2500WUL 2.280,00 €

Becken rechts

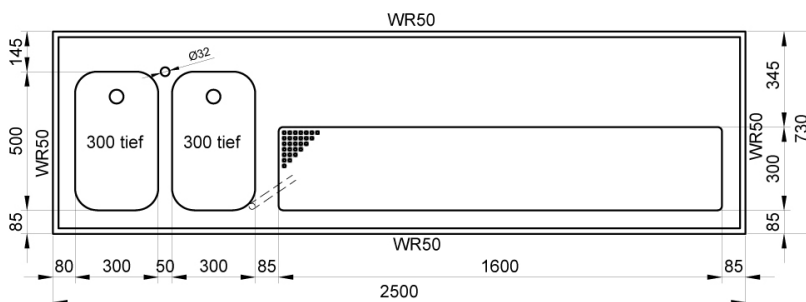
Best.-Nr. RJA2500WUR 2.280,00 €

Mehrprijs Gläserdusche

eingeschweißt, mit Anschlußleitung zu den Becken.
 (Muss bei Bestellung angegeben werden)

Best.-Nr. RJAGD 350,00 €

Hinweis: Lieferzeit ca. 3 - 4 Wochen



Mit 2 Becken

Maße B/T/H in mm: 3.050 / 730 / 50
 Tropfblech in mm: 2.000 x 300

Becken links

Best.-Nr. RJA3050WUL 2.740,00 €

Becken rechts

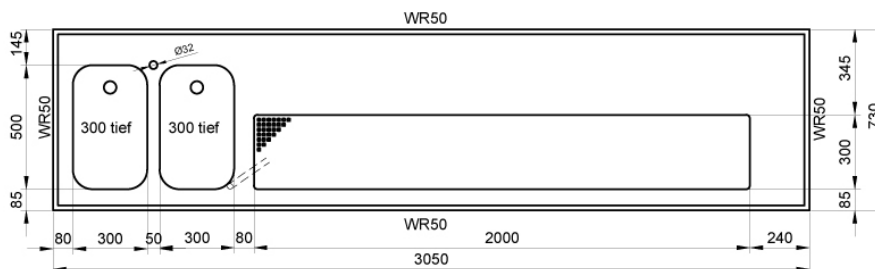
Best.-Nr. RJA3050WUR 2.740,00 €

Mehrprijs Gläserdusche

eingeschweißt, mit Anschlußleitung zu den Becken.
 (Muss bei Bestellung angegeben werden)

Best.-Nr. RJAGD 350,00 €

Hinweis: Lieferzeit ca. 3 - 4 Wochen



Kühltruhen

Kühlschränke und Fassboxen

Inhaltsverzeichnis

Abfallkühler.....	12
Aufsatzkühler.....	11
Bierfass-Kühlschrank	2
Fassboxen	10-11
Fasskühlschrank	14
Fassvorkühler	10-11
Gefrierbox	3
Gefriertruhe.....	9
Konfiskatkühler.....	13
Kühlschrank	4-8
Kühltruhe.....	9
Kühl-Würfel	3
Seitenkühlgerät.....	12
Tiefkühlbox	3
Untertheckenkühlschrank.....	14



Bierfass-Kühlschrank BK160
mit statischer Kühlung

Nutzzinhalten 163 ltr.
 Fassgröße max. 30 Liter
 Maße in mm (B/T/H) 615/620/890
 Energieverbrauch pro Jahr 173 kWh
 Energieeffizienzklasse G
 Kältemittel R600a (28g)
 Temperaturbereich +4 °C bis +8 °C
 Klimaklasse SN-ST
 Geräusch-Schalleistung 42 dB(A)
 Beleuchtung LED Display
 Türanschlag rechts (wechselbar)
 Gewicht 43 kg
 Anschlusswert 0,8 A
 Frequenz / Spannung 50 Hz / 220-240 V

- Zubehör:
- Relling
 - CO₂-Flaschenhalterung zum Anbringen an der Rückwand
 - inklusive Rollen

Hinweis:
 Nicht unterbaufähig.
 Bitte für ausreichend Belüftung sorgen.

schwarz
 Best.-Nr. BK160-HE-300G 736,00 €



Bierfass-Kühlschrank FKU1800
mit statischer Kühlung

Nutzzinhalten 160 ltr.
 Fassgröße max. 30 Liter
 Maße in mm (B/T/H) 600/600/850
 Energieverbrauch pro Jahr 204 kWh
 Energieeffizienzklasse B
 Kältemittel R600a
 Temperaturbereich +2 °C bis +10 °C
 Klimaklasse CC1
 Geräusch-Schalleistung 44 dB(A)
 Beleuchtung innen LED
 Türanschlag rechts wechselbar
 Gewicht 34 kg
 Anschlusswert 1,0 A
 Frequenz / Spannung 50 Hz / 220-240 V

- Zubehör:
- 3x kunststoffbeschichtete Roste
 - Ergonomischer Stangengriff

Gehäuse weiß
 Best.-Nr. FKU1800 950,00 €

Ersatzteile & Zubehör:
Dekorrahmen
 weiß Best.-Nr. FKUD 66,00 €
 schwarz Best.-Nr. FKUDS 66,00 €

Edelstahlboden mit CO₂-Flaschenhalterung
 Best.-Nr. BFKU 104,00 €

Nachrüstsatz Lenkrollen
 Best.-Nr. 9086967 140,00 €

Kühlschränke



Bierfass-Kühlschrank FKU1800A
mit statischer Kühlung

Nutzzinhalten 160 ltr.
 Fassgröße max. 30 Liter
 Maße in mm (B/T/H) 600/600/850
 Energieverbrauch pro Jahr 204 kWh
 Energieeffizienzklasse B
 Kältemittel R600a
 Temperaturbereich +2 °C bis +10 °C
 Klimaklasse CC1
 Geräusch-Schalleistung 44 dB(A)
 Beleuchtung innen LED
 Türanschlag rechts wechselbar
 Gewicht 34 kg
 Anschlusswert 1,0 A
 Frequenz / Spannung 50 Hz / 220-240 V

- Zubehör:
- 3x kunststoffbeschichtete Roste
 - Ergonomischer Stangengriff

Gehäuse Anthrazit, mit Edelstahltür
 Best.-Nr. FKU1800A 980,00 €

Ersatzteile & Zubehör:
Dekorrahmen
 weiß Best.-Nr. FKUD 66,00 €
 schwarz Best.-Nr. FKUDS 66,00 €

Edelstahlboden mit CO₂-Flaschenhalterung
 Best.-Nr. BFKU 99,80 €

Nachrüstsatz Lenkrollen
 Best.-Nr. 9086967 140,00 €



Bierfass-Kühlschrank FKU1805
mit statischer Kühlung

Nutzzinhalten 160 ltr.
 Fassgröße max. 30 Liter
 Maße in mm (B/T/H) 600/600/850
 Energieverbrauch pro Jahr 204 kWh
 Energieeffizienzklasse B
 Kältemittel R600a
 Temperaturbereich +2 °C bis +10 °C
 Klimaklasse CC1
 Geräusch-Schalleistung 44 dB(A)
 Beleuchtung innen LED
 Türanschlag rechts wechselbar
 Gewicht 34 kg
 Anschlusswert 1,0 A
 Frequenz / Spannung 50 Hz / 220-240 V

- Zubehör:
- 3x kunststoffbeschichtete Roste
 - Ergonomischer Stangengriff

Hinweis: ohne Inhalt & Dekoration

Gehäuse weiß, mit Edelstahltür
 Best.-Nr. FKU1805 1.070,00 €

Ersatzteile & Zubehör:
Dekorrahmen
 weiß Best.-Nr. FKUD 66,00 €
 schwarz Best.-Nr. FKUDS 66,00 €

Edelstahlboden mit CO₂-Halterung
 Best.-Nr. BFKU 99,80 €

Nachrüstsatz Lenkrollen
 Best.-Nr. 9086967 140,00 €



Tiefkühlbox Helsinki mit statischer Kühlung

Nutzzinhalt	68 ltr.
Maße in mm (B/T/H).....	553/624/631
Energieverbrauch pro Jahr	195 kWh
Kältemittel	R600a (39 g)
Temperaturbereich.....	-18 °C bis -7 °C
Klimaklasse	3
Türanschlag	rechts wechselbar
Gewicht.....	31 kg
Frequenz / Spannung.....	50 Hz / 220-240 V

Zubehör:

- 1 x Flaschen- / Gläserersatz, B in mm: max. 310
- 2 x Füße, vorn, justierbar

verzinktes Stahlblech in silber
Best.-Nr. H-S 870,00 €

Ersatzteile & Zubehör:

Gläserersatz Best.-Nr. B1162	94,00 €
Flascheneinsatz Model bis 2011 Best.-Nr. B1162FL	94,00 €
Model ab 2012 Best.-Nr. B1162FLN	134,00 €
Tür-Dichtung 535 x 540 mm schwarz Best.-Nr. B1174	69,00 €



Gefrierbox GB40-150E mit statischer Kühlung

Nutzzinhalt	31 ltr.
Maße in mm (B/T/H).....	505/450/450
Energieverbrauch pro Jahr	147 kWh
Kältemittel	R600a (22 g)
Temperaturbereich.....	-18 °C
Klimaklasse	N
Geräusch-Schalleistung	39 dB(A)
Türanschlag	rechts wechselbar
Gewicht.....	31 kg
Frequenz / Spannung.....	50 Hz / 220-240 V

Zubehör:

- 1 x Flaschen- / Gläserersatz
- 2 x Füße, vorn, justierbar

verzinktes Stahlblech in weiß
Best.-Nr. GB40-150E 300,00 €



Kühlbox KB05-V-040E mit statischer Kühlung

Nutzzinhalt	40 ltr.
Maße in mm (B/T/H).....	440/470/510
Energieverbrauch pro Jahr	79 kWh
Energieeffizienzklasse	E
Kältemittel	R600a (13 g)
Temperaturbereich.....	+2 °C bis +8 °C
Klimaklasse	N-ST
Geräusch-Schalleistung	39 dB(A)
Türanschlag	rechts wechselbar
Gewicht.....	16 kg
Frequenz / Spannung.....	50 Hz / 220-240 V

Hinweis:

Höhenverstellbare Füße vorne

Edelstahloptik
Best.-Nr. KB05-V-040E 258,00 €



Kühl-Würfel GCKW65 mit statischer Kühlung

Nutzzinhalt	62 ltr.
Maße in mm (B/T/H).....	600/600/850
Energieverbrauch pro Jahr	342 kWh
Energieeffizienzklasse	D
Kältemittel	R600a (12 g)
Temperaturbereich.....	+2 °C bis +10 °C
Klimaklasse	N
Geräusch-Schalleistung	39 dB(A)
Beleuchtung.....	2 LED-Streifen in der Tür
Türtyp	zweifach verglast
Gewicht.....	22 kg
Frequenz / Spannung.....	50 Hz / 220-240 V

Zubehör:

- Schloss
- 3 höhenverstellbare Gitterregale

Gehäuse

silber
Best.-Nr. GCKW65C-LED 530,00 €
schwarz
Best.-Nr. GCKW65C-LED-BLACK 510,00 €



Kühlschrank FKUv 1610 mit Umluftkühlung

Nutzhalt	130 ltr.
Maße in mm (B/T/H).....	600/615/830
Energieverbrauch pro Jahr	225 kWh
Energieeffizienzklasse	C
Kältemittel	R600a
Temperaturbereich.....	+1 °C bis +15 °C
Klimaklasse	CC2
Geräusch-Schalleistung	45 dB(A)
Türanschlag	rechts wechselbar
Gewicht.....	37 kg
Stromspannung	50 Hz / 220-240 V / 1,0 A

Hinweis: Lieferzeit ca. 1-3 Wochen

Gehäuse weiß
Best.-Nr. FKUv1610 **1.130,00 €**



Kühlschrank FKUv 1613 mit Umluftkühlung

Nutzhalt	130 ltr.
Maße in mm (B/T/H).....	600/615/830
Energieverbrauch pro Jahr	353 kWh
Energieeffizienzklasse	C
Kältemittel	R600a
Temperaturbereich.....	+1 °C bis +15 °C
Klimaklasse	CC2
Geräusch-Schalleistung	45 dB(A)
Türanschlag	rechts wechselbar
Gewicht.....	43 kg
Stromspannung	50 Hz / 220-240 V / 1,0 A

Hinweis: Lieferzeit ca. 1-3 Wochen

Gehäuse weiß, mit Glastür
Best.-Nr. FKUv1613 **1.420,00 €**
Gehäuse schwarz, mit Glastür
Best.-Nr. FKUv1613S **1.450,00 €**



Kühlschrank FKUv 1660 mit Umluftkühlung

Nutzhalt	130 ltr.
Maße in mm (B/T/H).....	600/615/830
Energieverbrauch pro Jahr	225 kWh/Jahr
Energieeffizienzklasse	C
Kältemittel	R600a
Temperaturbereich.....	+1 °C bis +15 °C
Klimaklasse	CC2
Geräusch-Schalleistung	45 dB(A)
Türanschlag	rechts wechselbar
Gewicht.....	37 kg
Stromspannung	50 Hz / 220-240 V / 1,0 A

Hinweis: Lieferzeit ca. 1-3 Wochen

Gehäuse Edelstahl
Best.-Nr. FKUv1660 **1.410,00 €**



Kühlschrank FKUv 1663 mit Umluftkühlung

Nutzhalt	130 ltr.
Maße in mm (B/T/H).....	600/615/830
Energieverbrauch pro Jahr	353 kWh
Energieeffizienzklasse	C
Kältemittel	R600a
Temperaturbereich.....	+1 °C bis +15 °C
Klimaklasse	CC2
Geräusch-Schalleistung	45 dB(A)
Türanschlag	rechts wechselbar
Gewicht.....	44 kg
Stromspannung	50 Hz / 220-240 V / 1,0 A

Hinweis: Lieferzeit ca. 1-3 Wochen

Gehäuse Edelstahl, mit Glastür
Best.-Nr. FKUv1610 **1.130,00 €**



Kühlschrank MRFvc 3501 mit Umluftkühlung

Nutzinhalt	250 ltr.
Maße in mm (B/T/H).....	597/654/1.684
Energieverbrauch pro Jahr	367 kWh
Energieeffizienzklasse	C
Kältemittel	R600a
Temperaturbereich.....	+2 °C bis +9 °C
Klimaklasse	CC3
Geräusch-Schalleistung	50 dB(A)
Türanschlag	rechts wechselbar
Gewicht.....	57 kg
Stromspannung	50 Hz / 220-240 V / 2,0 A

Hinweis: Lieferzeit ca. 1-3 Wochen

Gehäuse weiß

Best.-Nr. MRFvc3501 1.260,00 €



Kühlschrank MRFvc 3511 mit Umluftkühlung

Nutzinhalt	250 ltr.
Maße in mm (B/T/H).....	597/654/1.684
Energieverbrauch pro Jahr	538 kWh
Energieeffizienzklasse	C
Kältemittel	R600a
Temperaturbereich.....	+2 °C bis +9 °C
Klimaklasse	CC3
Geräusch-Schalleistung	50 dB(A)
Türanschlag	rechts wechselbar
Gewicht.....	71 kg
Stromspannung	50 Hz / 220-240 V / 2,0 A

Hinweis: Lieferzeit ca. 1-3 Wochen

Gehäuse weiß, mit Glastür

Best.-Nr. MRFvc3511 1.550,00 €



Kühlschrank MRFvd 3501 mit Umluftkühlung

Nutzinhalt	250 ltr.
Maße in mm (B/T/H).....	597/654/1.684
Energieverbrauch pro Jahr	373 kWh
Energieeffizienzklasse	C
Kältemittel	R600a
Temperaturbereich.....	+1 °C bis +15 °C
Klimaklasse	CC3
Geräusch-Schalleistung	50 dB(A)
Türanschlag	rechts wechselbar
Gewicht.....	58 kg
Stromspannung	50 Hz / 220-240 V / 2,0 A

Hinweis: Lieferzeit ca. 1-3 Wochen

Gehäuse grau / Stahl

Best.-Nr. MRFvd3501 1.370,00 €



Kühlschrank MRFvd 3511 mit Umluftkühlung

Nutzinhalt	250 ltr.
Maße in mm (B/T/H).....	597/654/1.684
Energieverbrauch pro Jahr	532 kWh
Energieeffizienzklasse	C
Kältemittel	R600a
Temperaturbereich.....	+1 °C bis +15 °C
Klimaklasse	CC2
Geräusch-Schalleistung	50 dB(A)
Türanschlag	rechts wechselbar
Gewicht.....	72 kg
Stromspannung	50 Hz / 220-240 V / 2,0 A

Hinweis: Lieferzeit ca. 1-3 Wochen

Gehäuse grau / Stahl, mit Glastür

Best.-Nr. MRFvd3511 1.790,00 €



Flaschenkühlschrank GKS29-V-H-280E mit statischer Kühlung

Nutzinhalt	254 ltr.
Maße in mm (B/T/H).....	600/620/1.445
Energieverbrauch pro Jahr	105 kWh
Energieeffizienzklasse	E
Kältemittel	R600a (26 g)
Temperaturbereich.....	+4 °C bis +8 °C
Klimaklasse	N-T
Geräusch-Schalleistung	41 dB(A)
Türanschlag	rechts wechselbar
Gewicht.....	43 kg
Stromspannung	50 Hz / 220-240 V / 1,0 A

Hinweis: ohne Inhalt & Dekoration

Gehäuse weiß

Best.-Nr. GKS29-V-H-280E 930,00 €



Flaschenkühlschrank CD290 mit statischer Kühlung

Nutzinhalt	275 ltr.
Maße in mm (B/T/H).....	600/625/1.450
Energieverbrauch pro Jahr	902 kWh
Energieeffizienzklasse	E
Kältemittel	R600a (54 g)
Temperaturbereich.....	+0 °C bis +10 °C
Klimaklasse	3
Geräusch-Schalleistung	43 dB(A)
Türanschlag	rechts wechselbar
Gewicht.....	55 kg
Stromspannung	50 Hz / 220-240 V / 1,0 A

Gehäuse weiß, mit Glastür

Best.-Nr. CD290N 1.098,00 €



Flaschenkühlschrank GCGD360 mit Umluftkühlung

Nutzzinhalt 339 ltr.
 Maße in mm (B/T/H)..... 620/635/1.740
 Energieverbrauch pro Jahr 367 kWh
 Energieeffizienzklasse D
 Kältemittel R600a (80 g)
 Temperaturbereich..... +0 °C bis +10 °C
 Klimaklasse ST
 Geräusch-Schalleistung 55 dB(A)
 Türrechts wechselbar, mit Schloss
 Gewicht.....75 kg
 Stromspannung 50 Hz / 220-240 V

Gehäuse schwarz, mit Glastür
Best.-Nr. GCGD360 **1.420,00 €**

Transportwagen
Best.-Nr. 761000 **auf Anfrage**



Glastür-Kühlschrank CD350 mit Umluftkühlung

Nutzzinhalt 320 ltr.
 Maße in mm (B/T/H)..... 600/600/1.730
 Energieverbrauch pro Jahr 734 kWh
 Energieeffizienzklasse D
 Kältemittel R600a (65g g)
 Temperaturbereich..... +2 °C bis +12 °C
 Klimaklasse3
 Geräusch-Schalleistung 47 dB(A)
 Türanschlag.....rechts wechselbar
 Gewicht.....65 kg
 Stromspannung50 Hz / 220-240 V / 1,0 A

Gehäuse weiß, mit Glastür
Best.-Nr. CD350 **1.190,00 €**



Glastür-Kühlschrank CD350.2 mit Umluftkühlung

Nutzzinhalt 320 ltr.
 Maße in mm (B/T/H)..... 600/600/1.730
 Energieverbrauch pro Jahr 770 kWh
 Energieeffizienzklasse D
 Kältemittel R600a
 Temperaturbereich..... +2 °C bis +12 °C
 KlimaklasseSN
 Geräusch-Schalleistung 50 dB(A)
 Türanschlag.....rechts wechselbar
 Gewicht.....70 kg
 Stromspannung 50 Hz / 220-240 V

Hinweis: ohne Inhalt & Dekoration
Gehäuse weiß, mit 2 Glastüren
Best.-Nr. CD350.2 **1.260,00 €**

Kühlschränke



Kühlschrank MRFec 3501 mit Umluftkühlung

Nutzzinhalt 250 ltr.
 Maße in mm (B/T/H)..... 597/654/1.684
 Energieverbrauch pro Jahr 367 kWh
 Energieeffizienzklasse C
 Kältemittel R600a
 Temperaturbereich.....+2 °C bis +9 °C
 KlimaklasseCC3
 Geräusch-Schalleistung 50 dB(A)
 Türanschlag.....rechts wechselbar
 Gewicht.....57 kg
 Stromspannung50 Hz / 220-240 V / 2,0 A

Hinweis: Lieferzeit ca. 1-3 Wochen

Gehäuse weiß / Stahl
Best.-Nr. MRFec3501 **1.520,00 €**



Kühlschrank MRFvc 4001 mit Umluftkühlung

Nutzzinhalt 286 ltr.
 Maße in mm (B/T/H)..... 597/654/1.884
 Energieverbrauch pro Jahr 390 kWh
 Energieeffizienzklasse C
 Kältemittel R600a
 Temperaturbereich.....+2 °C bis +9 °C
 KlimaklasseCC3
 Geräusch-Schalleistung 50 dB(A)
 Türanschlag.....rechts wechselbar
 Gewicht.....62 kg
 Stromspannung50 Hz / 220-240 V / 2,0 A

Hinweis: Lieferzeit ca. 1-3 Wochen

Gehäuse weiß / Stahl
Best.-Nr. MRFvc4001 **1.380,00 €**



Kühlschrank MRFvc 4011 mit Umluftkühlung

Nutzzinhalt 286 ltr.
 Maße in mm (B/T/H)..... 597/654/1.884
 Energieverbrauch pro Jahr 566 kWh
 Energieeffizienzklasse C
 Kältemittel R600a
 Temperaturbereich.....+2 °C bis +9 °C
 KlimaklasseCC2
 Geräusch-Schalleistung 50 dB(A)
 Türanschlag.....rechts wechselbar
 Gewicht.....78 kg
 Stromspannung50 Hz / 220-240 V / 2,0 A

Hinweis: Lieferzeit ca. 1-3 Wochen

Gehäuse weiß, mit Glastür
Best.-Nr. MRFvc4001 **1.380,00 €**



Kühlschrank MRFvd 4001 mit Umluftkühlung

Nutzinhalt	286 ltr.
Maße in mm (B/T/H).....	597/654/1.884
Energieverbrauch pro Jahr	396 kWh
Energieeffizienzklasse	C
Kältemittel	R600a
Temperaturbereich.....	+1 °C bis +15 °C
Klimaklasse	CC3
Geräusch-Schalleistung	50 dB(A)
Türanschlag	rechts wechselbar
Gewicht.....	.62 kg
Stromspannung	50 Hz / 220-240 V / 2,0 A

Hinweis: Lieferzeit ca. 1-3 Wochen

Gehäuse grau / Stahl
Best.-Nr. MRFvd4001

1.520,00 €



Kühlschrank MRFvd 4011 mit Umluftkühlung

Nutzinhalt	286 ltr.
Maße in mm (B/T/H).....	597/654/1.884
Energieverbrauch pro Jahr	566 kWh
Energieeffizienzklasse	C
Kältemittel	R600a
Temperaturbereich.....	+1 °C bis +15 °C
Klimaklasse	CC2
Geräusch-Schalleistung	50 dB(A)
Türanschlag	rechts wechselbar
Gewicht.....	.79 kg
Stromspannung	50 Hz / 220-240 V / 2,0 A

Hinweis: Lieferzeit ca. 1-3 Wochen

Gehäuse grau / Stahl, mit Glastür
Best.-Nr. MRFvd4011

1.980,00 €



Kühlschrank FKDv 4203 mit Umluftkühlung

Nutzinhalt	385 ltr.
Maße in mm (B/T/H).....	600/687/2.010
Energieverbrauch pro Jahr	547 kWh
Energieeffizienzklasse	C
Kältemittel	R600a
Temperaturbereich.....	+2 °C bis +12 °C
Klimaklasse	CC2
Geräusch-Schalleistung	52 dB(A)
Türanschlag	rechts wechselbar
Gewicht.....	.79 kg
Stromspannung	50 Hz / 220-240 V / 1,5 A

Hinweis: Lieferzeit ca. 1-3 Wochen

Gehäu. weiß, mit Glastür
Best.-Nr. FKDv4203

1.770,00 €



Kühlschrank FKDv 4213 mit Umluftkühlung

Nutzinhalt	385 ltr.
Maße in mm (B/T/H).....	600/687/2.010
Energieverbrauch pro Jahr	547 kWh
Energieeffizienzklasse	C
Kältemittel	R600a
Temperaturbereich.....	+2 °C bis +12 °C
Klimaklasse	CC2
Geräusch-Schalleistung	52 dB(A)
Türanschlag	rechts wechselbar
Gewicht.....	.79 kg
Stromspannung	50 Hz / 220-240 V / 1,5 A

Hinweis: Lieferzeit ca. 1-3 Wochen

Gehäu. weiß, mit Glastür Best.-Nr. FKDv4213 1.870,00 €
Gehäu. schw., mit Glastür Best.-Nr. FKDv4213B 1.860,00 €
Side-by-Side Kit, Rahmen um 2 FKDv zu verbinden
Best.-Nr. SBS4213 600,00 €



Kühlschrank FKDv 4503 mit Umluftkühlung

Nutzinhalt	422 ltr.
Maße in mm (B/T/H).....	600/694/2.027
Energieverbrauch pro Jahr	614 kWh
Energieeffizienzklasse	C
Kältemittel	R600a
Temperaturbereich.....	+2 °C bis +12 °C
Klimaklasse	CC2
Geräusch-Schalleistung	52 dB(A)
Türanschlag	rechts wechselbar
Gewicht.....	.86 kg
Stromspannung	50 Hz / 220-240 V / 1,5 A

Hinweis: Lieferzeit ca. 1-3 Wochen

Gehäuse grau / Stahl
Best.-Nr. FKDv4503

1.880,00 €



Kühlschrank FRFvg 5501 mit Umluftkühlung

Nutzinhalt 419 ltr.
 Maße in mm (B/T/H)..... 747/769/1.818
 Energieverbrauch pro Jahr 576 kWh
 Energieeffizienzklasse C
 Kältemittel R600a
 Temperaturbereich..... +1 °C bis +15 °C
 Klimaklasse5
 Geräusch-Schalleistung 49 dB(A)
 Türanschlagrechts wechselbar
 Gewicht.....81 kg
 Stromspannung50 Hz / 220-240 V / 2,0 A

Hinweis: Lieferzeit ca. 1-3 Wochen

Gehäuse weiß / Stahl
Best.-Nr. FRFvg5501 **2.460,00 €**



Kühlschrank FRFCvg 5501 mit Umluftkühlung

Nutzinhalt 419 ltr.
 Maße in mm (B/T/H)..... 747/769/1.818
 Energieverbrauch pro Jahr 620 kWh
 Energieeffizienzklasse C
 Kältemittel R600a
 Temperaturbereich..... +1 °C bis +15 °C
 Klimaklasse5
 Geräusch-Schalleistung 49 dB(A)
 Türrechts wechselbar
 Gewicht.....80 kg
 Stromspannung50 Hz / 220-240 V / 2,0 A

Hinweis: Lieferzeit ca. 1-3 Wochen

Gehäuse Edelstahl
Best.-Nr. FRFCvg5501 **2.840,00 €**



Kühlschrank FRFvg 6501 mit Umluftkühlung

Nutzinhalt 479 ltr.
 Maße in mm (B/T/H)..... 747/769/2.018
 Energieverbrauch pro Jahr 603 kWh
 Energieeffizienzklasse C
 Kältemittel R600a
 Temperaturbereich..... +1 °C bis +15 °C
 Klimaklasse5
 Geräusch-Schalleistung 49 dB(A)
 Türanschlagrechts wechselbar
 Gewicht.....86 kg
 Stromspannung50 Hz / 220-240 V / 2,0 A

Hinweis: Lieferzeit ca. 1-3 Wochen

Gehäuse weiß / Stahl
Best.-Nr. FRFvg6501 **2.720,00 €**



Kühlschrank FRFCvg 6501 mit Umluftkühlung

Nutzinhalt 479 ltr.
 Maße in mm (B/T/H)..... 747/769/2.018
 Energieverbrauch pro Jahr 635 kWh
 Energieeffizienzklasse C
 Kältemittel R600a
 Temperaturbereich..... +2 °C bis +15 °C
 Klimaklasse5
 Geräusch-Schalleistung 49 dB(A)
 Türanschlagrechts wechselbar
 Gewicht.....87 kg
 Stromspannung50 Hz / 220-240 V / 2,0 A

Hinweis: Lieferzeit ca. 1-3 Wochen

Gehäuse Edelstahl
Best.-Nr. FRFCvg6501 **3.220,00 €**



Kühltruhe / Gefriertruhe mit statischer Kühlung

Nutzinhalt 270 ltr.
 Maße in mm (B/T/H)..... 1.080/680/832
 Energieverbrauch pro Jahr 162 kWh
 Energieeffizienzklasse B
 Kältemittel R600a (65 g)
 Temperaturbereich..... -20 °C bis +5 °C
 Klimaklasse N
 Geräusch-Schalleistung 55 dB(A)
 Deckel Isolierschiebedeckel
 Gewicht 54 kg
 Stromspannung 50 Hz / 220-240 V / 2,0 A

Gehäuse weiß
Best.-Nr. KGT300-IS **1.300,00 €**
 Glasschiebedeckel zum Austausch
Best.-Nr. IGSD-KGT300-IS **200,00 €**



Kühltruhe MRHsc 2852 mit statischer Kühlung

Nutzinhalt 252 ltr.
 Maße in mm (B/T/H)..... 1.045/680/825
 Energieverbrauch pro Jahr 133 kWh
 Energieeffizienzklasse A
 Kältemittel R 290
 Temperaturbereich..... +2 °C bis +15 °C
 Klimaklasse CC2
 Geräusch-Schalleistung 42 dB(A)
 Deckel Aluminium-Schiebedeckel
 Gewicht 48,1 kg
 Stromspannung 50 Hz / 220-240 V / 1,5 A

Gehäuse weiß / Stahl
Best.-Nr. MRHsc2852 **1.280,00 €**



Kühltruhe MRHsc 2862 mit statischer Kühlung

Nutzinhalt 222 ltr.
 Maße in mm (B/T/H)..... 1.045/680/825
 Energieverbrauch pro Jahr 153 kWh
 Energieeffizienzklasse B
 Kältemittel R 290
 Temperaturbereich..... +2 °C bis +15 °C
 Klimaklasse CC2
 Geräusch-Schalleistung 42 dB(A)
 Deckel Glasschiebedeckel
 Gewicht 51,3 kg
 Stromspannung 50 Hz / 220-240 V / 1,5 A

Gehäuse weiß / Stahl
Best.-Nr. MRHsc2862 **1.480,00 €**

Kühlschränke



Gefriertruhe EFE 3000 mit statischer Kühlung

Nutzinhalt 252 ltr.
 Maße in mm (B/T/H)..... 1.045/660/825
 Energieverbrauch pro Jahr 546 kWh
 Energieeffizienzklasse C
 Kältemittel R 290
 Temperaturbereich..... -10 °C bis -24 °C
 Klimaklasse B
 Geräusch-Schalleistung 42 dB(A)
 Deckel Aluminium-Schiebedeckel
 Gewicht 51 kg
 Stromspannung 50 Hz / 220-240 V / 1,5 A

Gehäuse weiß / Stahl
Best.-Nr. EFE3000 **1.330,00 €**



Gefriertruhe EFE 3052 mit statischer Kühlung

Nutzinhalt 222 ltr.
 Maße in mm (B/T/H)..... 1.045/660/825
 Energieverbrauch pro Jahr 534 kWh
 Energieeffizienzklasse B
 Kältemittel R 290
 Temperaturbereich..... -10 °C bis -24 °C
 Klimaklasse B
 Geräusch-Schalleistung 42 dB(A)
 Deckel Glasschiebedeckel
 Gewicht 56,6 kg
 Stromspannung 50 Hz / 220-240 V / 1,5 A

Gehäuse weiß / Stahl
Best.-Nr. EFE3052 **1.490,00 €**



Gefriertruhe EFE 5100 mit statischer Kühlung

Nutzinhalt 449 ltr.
 Maße in mm (B/T/H)..... 1.675/680/840
 Energieverbrauch pro Jahr 694 kWh
 Energieeffizienzklasse C
 Kältemittel R 290
 Temperaturbereich..... -10 °C bis -24 °C
 Klimaklasse B
 Geräusch-Schalleistung 52 dB(A)
 Deckel Aluminium-Schiebedeckel
 Gewicht 67,2 kg
 Stromspannung 50 Hz / 220-240 V / 2,5 A

Gehäuse weiß / Stahl
Best.-Nr. EFE5100 **1.650,00 €**



HEFA
INNOVATIVE
KÜHLMÖBEL



Beschreibung

Werkzeuglose und verschleißfreie Zerlegbarkeit

Die Besonderheit der patentierten HEFA-Lagerkühlmöbel liegt in ihrer werkzeuglosen und verschleißfreien Zerlegbarkeit, da keine Verschlüsse oder andere metallische Verbindungselemente benötigt werden. Die Oberflächen sind wahlweise in verzinkter, beschichteter oder Edelstahl-Ausführung erhältlich.

Hygienische und hochwertige Türen

Die Türen haben eine leicht zu reinigende Hygiene-Gummidichtung und einen hochwertigen, absperrenden Kantenverschluss. Serienmäßig sind die Türen komplett geschäumt, können optional aber auch mit Isolierglasscheiben ausgestattet werden.

Höhenverstellbare Stellfüße

Das Gewicht der Fässer wird vom Boden über die Hutprofile gleichmäßig verteilt. In diese Profile sind Stellfüße eingearbeitet, welche Unebenheiten von bis zu 20 mm ausgleichen.

Qualitätsstandard bei Isolierkorpussen und Kältesätzen

Der hohe Qualitätsstandard unserer Isolierkorpussen wird selbstverständlich im Bereich der passenden Kältesätze fortgesetzt. Diese können zu Reparaturzwecken einfach abgenommen werden. Bei Bedarf können unsere Lagerkühlmöbel auch mit seitlich angebrachten Kältesätzen gebaut werden. Die Oberfläche wird ebenso wie die Kälteleistung den Kühlkorpussen angepasst. Temperaturbereich: +2° bis +10° C.

Faltbare Türen für beengte Platzverhältnisse

Für beengte Platzverhältnisse bietet sich eine besonders elegante Lösung in Form von faltbaren Türen an (auf Anfrage).

Material



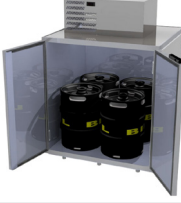





TYP 1 - verzinktes Stahlblech



Fronten und Innenseiten des Korpus aus verzinktem Stahlblech. Boden des Korpus in Edelstahl WS 1.4016 (ungeschliffen). Kältebrückenfreie Verbindung der Isolierelemente im patentierten Steck-Schnapp-System. Türen mit hochwertigen Scharnieren und absperrenden Kantenverschlüssen.

Höhenverstellbare Füße, um Unebenheiten auszugleichen. Alle Blenden mit leicht wechselbarer Hygiene-Gummidichtung.

Typ 4 - Edelstahl WS 1.4301

Fronten und Innenseiten des Korpus in Edelstahl WS 1.4301 (ungeschliffen). Kältebrückenfreie Verbindung der Isolierelemente im patentierten Steck-Schnapp-System. Türen mit hochwertigen Scharnieren und absperrenden Kantenverschlüssen. Höhenverstellbare Füße, um Unebenheiten auszugleichen. Alle Blenden mit leicht wechselbarer Hygiene-Gummidichtung.

Fassboxen	Volumen	Preis
FK 2  Lieferung ohne Kältesatz	Maße im mm (B/T/H): 1.000 / 505 / 1110 Höhe mit Kältesatz: 1.410 für 4 x 30 l KEG-Fässer oder 2 x 50 l KEG-Fässer oder 9 x NRW-Bierkästen oder 6 x Euro-Bierkästen	Typ 1 - verzinktes Stahlblech Best.-Nr. FK2VZ 1.810,00 € Typ 4 - Edelstahl WS 1.4301 Best.-Nr. FK2CN 2.160,00 € (mit seitlichem Kältesatz auf Anfrage)
FK 3  Lieferung ohne Kältesatz	Maße im mm (B/T/H): 1.400 / 505 / 1110 Höhe mit Kältesatz: 1.410 für 6 x 30 l KEG-Fässer oder 3 x 50 l KEG-Fässer oder 12 x NRW-Bierkästen oder 12 x Euro-Bierkästen	Typ 1 - verzinktes Stahlblech Best.-Nr. FK3VZ 1.910,00 € Typ 4 - Edelstahl WS 1.4301 Best.-Nr. FK3CN 2.480,00 € (mit seitlichem Kältesatz auf Anfrage)
FK 4  Lieferung ohne Kältesatz	Maße im mm (B/T/H): 1.000 / 915 / 1110 Höhe mit Kältesatz: 1.410 für 8 x 30 l KEG-Fässer oder 4 x 50 l KEG-Fässer oder 18 x NRW-Bierkästen oder 12 x Euro-Bierkästen	Typ 1 - verzinktes Stahlblech Best.-Nr. FK4VZ 1.990,00 € Typ 4 - Edelstahl WS 1.4301 Best.-Nr. FK4CN 2.480,00 € (mit seitlichem Kältesatz auf Anfrage)
FK 6  Lieferung ohne Kältesatz	Maße im mm (B/T/H): 1.400 / 915 / 1110 Höhe mit Kältesatz: 1.410 für 12 x 30 l KEG-Fässer oder 6 x 50 l KEG-Fässer oder 24 x NRW-Bierkästen oder 24 x Euro-Bierkästen	Typ 1 - verzinktes Stahlblech Best.-Nr. FK6VZ 2.280,00 € Typ 4 - Edelstahl WS 1.4301 Best.-Nr. FK6CN 2.990,00 € (mit seitlichem Kältesatz auf Anfrage)
FK 8  Lieferung ohne Kältesatz	Maße im mm (B/T/H): 1.800 / 915 / 1110 Höhe mit Kältesatz: 1.410 für 12 x 30 l KEG-Fässer oder 8 x 50 l KEG-Fässer oder 30 x NRW-Bierkästen oder 30 x Euro-Bierkästen	Typ 1 - verzinktes Stahlblech Best.-Nr. FK8VZ 2.560,00 € Typ 4 - Edelstahl WS 1.4301 Best.-Nr. FK8CN 3.460,00 € (mit seitlichem Kältesatz auf Anfrage)
FK 10  Lieferung ohne Kältesatz	Maße im mm (B/T/H): 2.200 / 915 / 1110 Höhe mit Kältesatz: 1.410 für 16 x 30 l KEG-Fässer oder 10 x 50 l KEG-Fässer oder 42 x NRW-Bierkästen oder 36 x Euro-Bierkästen	Typ 1 - verzinktes Stahlblech Best.-Nr. FK10VZ 3.080,00 € Typ 4 - Edelstahl WS 1.4301 Best.-Nr. FK10CN 3.980,00 € (mit seitlichem Kältesatz auf Anfrage)
Kältesätze	Beschreibung	Preis
H - Aufsatzkühlgerät Steckerfertiger Kältesatz 	Temperatur voreingestellt + 6° C Kälteleistung 670 W / - 10° C VT Kältemittel R290 Leistungsaufnahme 450 W max. Stromaufnahme 4,4 A / 230 V Anlaufstrom 14,8 A Maße (B/T/H) in mm 710 / 440 / 300/330 Ausschnittmaß 355 x 410 mm	inkl. Digitalthermostat, autom. TW-Verdunstung Typ 1 - verzinktes Stahlblech Best.-Nr. FKAUFVZ670 1.550,00 € Typ 4 - Edelstahl WS 1.4301 Best.-Nr. FKAUFCN670 1.610,00 € (seitlicher Kältesatz auf Anfrage)
H-ZK - Satelliten-Aufsatzkühler Steckerfertiger Kältesatz 	Temperatur voreingestellt + 6° / 8° C Verdampferleistung 650 W Kältemittel Bitte angeben Leistungsaufnahme 30 W max. Stromaufnahme 0,1 A / 230 V Maße (B/T/H) in mm 710 / 440 / 300/330	beschichteter Umluftverdampfer mit Einspritzventil, Steuerung über Digitalthermostat, bauseitiger Tauwasserablauf Typ 1 - verzinktes Stahlblech Best.-Nr. FKSATVZV 1.470,00 € Typ 4 - Edelstahl WS 1.4301 Best.-Nr. FKSATCNV 1.580,00 €

für 120 L Tonnen		Volumen	Preis
<p>AK 120/1</p>  <p>Lieferung ohne Kältesatz</p>	<p>Maße im mm (B/T/H): 650 / 745 / 1.070 Höhe in mm: 1.280 für 1 x 120 l Tonne</p> <p>Hinweis: Kältesatz seitlich rechts, optional links</p>	<p>Typ 1 - verzinktes Stahlblech Best.-Nr. AK1201VZ 1.740,00 €</p> <p>Typ 4 - Edelstahl WS 1.4301 Best.-Nr. AK1201CN 2.080,00 €</p>	
<p>AK 120/2</p>  <p>Lieferung ohne Kältesatz</p>	<p>Maße im mm (B/T/H): 1.200 / 745 / 1.070 Höhe in mm: 1.280 für 2 x 120 l Tonne</p> <p>Hinweis: Kältesatz seitlich rechts, optional links</p>	<p>Typ 1 - verzinktes Stahlblech Best.-Nr. AK1202VZ 2.500,00 €</p> <p>Typ 4 - Edelstahl WS 1.4301 Best.-Nr. AK1202CN 3.020,00 €</p>	
<p>AK 120/3</p>  <p>Lieferung ohne Kältesatz</p>	<p>Maße im mm (B/T/H): 1.870 / 745 / 1.070 Höhe in mm: 1.280 für 3 x 120 l Tonne</p> <p>Hinweis: Kältesatz seitlich rechts, optional links</p>	<p>Typ 1 - verzinktes Stahlblech Best.-Nr. AK1203VZ 3.540,00 €</p> <p>Typ 4 - Edelstahl WS 1.4301 Best.-Nr. AK1203CN 4.270,00 €</p>	
<p>AK 120/4</p>  <p>Lieferung ohne Kältesatz</p>	<p>Maße im mm (B/T/H): 2.420 / 745 / 1.070 Höhe in mm: 1.280 für 4 x 120 l Tonne</p> <p>Hinweis: Kältesatz seitlich rechts, optional links</p>	<p>Typ 1 - verzinktes Stahlblech Best.-Nr. AK1204VZ 1.910,00 €</p> <p>Typ 4 - Edelstahl WS 1.4301 Best.-Nr. AK1204CN 2.480,00 €</p>	
für 240 L Tonnen		Beschreibung	Preis
<p>AK 240/1</p>  <p>Lieferung ohne Kältesatz</p>	<p>Maße im mm (B/T/H): 800 / 960 / 1.230 Höhe in mm: 1.280 für 1 x 240 l Tonne</p> <p>Hinweis: Kältesatz seitlich rechts, optional links</p>	<p>Typ 1 - verzinktes Stahlblech Best.-Nr. AK2401VZ 1.960,00 €</p> <p>Typ 4 - Edelstahl WS 1.4301 Best.-Nr. AK2401CN 2.460,00 €</p>	
<p>AK 240/2</p>  <p>Lieferung ohne Kältesatz</p>	<p>Maße im mm (B/T/H): 1.400 / 960 / 1.230 Höhe in mm: 1.280 für 2 x 240 l Tonne</p> <p>Hinweis: Kältesatz seitlich rechts, optional links</p>	<p>Typ 1 - verzinktes Stahlblech Best.-Nr. AK2402VZ 2.970,00 €</p> <p>Typ 4 - Edelstahl WS 1.4301 Best.-Nr. AK2402CN 3.700,00 €</p>	
<p>AK 240/3</p>  <p>Lieferung ohne Kältesatz</p>	<p>Maße im mm (B/T/H): 2.220 / 960 / 1.230 Höhe in mm: 1.280 für 3 x 240 l Tonne</p> <p>Hinweis: Kältesatz seitlich rechts, optional links</p>	<p>Typ 1 - verzinktes Stahlblech Best.-Nr. AK2403VZ 4.040,00 €</p> <p>Typ 4 - Edelstahl WS 1.4301 Best.-Nr. AK2403CN 5.080,00 €</p>	
Steckerfertiger Kältesatz		Beschreibung	Preis
<p>Seitengerät</p> 	<p>Temperatur voreingestellt: + 6° C Kälteleistung: 670W/- 10° C VT Kältemittel: R290 Leistungsaufnahme: 450 W max. Stromaufnahme: 4,5 A / 230 V Ausschnittmaß: 350 x 410 mm</p>	<p>Typ 1 - verzinktes Stahlblech Best.-Nr. VR290VZ 1.570,00 €</p> <p>Typ 4 - Edelstahl WS 1.4301 Best.-Nr. VR290CN 1.620,00 €</p>	

Kühlschränke

für 120 L Tonnen		Volumen	Preis
KK 120/1 VR  Lieferung ohne Kältesatz	Maße in mm (B/T/H): 650 / 745 / 1.070 Höhe in mm: 1.120 für 1 x 120 l Tonne Hinweis: Kältesatz seitlich rechts, optional oben	Typ 1 - verzinktes Stahlblech Best.-Nr. KK1201VZ 1.490,00 €	
		Typ 4 - Edelstahl WS 1.4301 Best.-Nr. KK1201CN 1.820,00 €	
KK 120/2 VR  Lieferung ohne Kältesatz	Maße in mm (B/T/H): 1.200 / 745 / 1.070 Höhe in mm: 1.120 für 2 x 120 l Tonne Hinweis: Kältesatz seitlich rechts, optional oben	Typ 1 - verzinktes Stahlblech Best.-Nr. KK1202VZ 2.020,00 €	
		Typ 4 - Edelstahl WS 1.4301 Best.-Nr. KK1202CN 2.500,00 €	
KK 120/3 VR  Lieferung ohne Kältesatz	Maße in mm (B/T/H): 1.870 / 745 / 1.070 Höhe in mm: 1.120 für 3 x 120 l Tonne Hinweis: Kältesatz seitlich rechts, optional oben	Typ 1 - verzinktes Stahlblech Best.-Nr. KK1203VZ 2.840,00 €	
		Typ 4 - Edelstahl WS 1.4301 Best.-Nr. KK1203CN 3.520,00 €	
KK 120/4 VR  Lieferung ohne Kältesatz	Maße in mm (B/T/H): 2.420 / 745 / 1.070 Höhe in mm: 1.120 für 4 x 120 l Tonne Hinweis: Kältesatz seitlich rechts, optional oben	Typ 1 - verzinktes Stahlblech Best.-Nr. KK1204VZ 3.520,00 €	
		Typ 4 - Edelstahl WS 1.4301 Best.-Nr. KK1204CN 4.240,00 €	
für 240 L Tonnen		Beschreibung	Preis
KK 240/1 VR  Lieferung ohne Kältesatz	Maße in mm (B/T/H): 800 / 960 / 1.230 Höhe in mm: 1.280 für 1 x 240 l Tonne Hinweis: Kältesatz seitlich rechts, optional oben	Typ 1 - verzinktes Stahlblech Best.-Nr. KK2401VZ 1.720,00 €	
		Typ 4 - Edelstahl WS 1.4301 Best.-Nr. KK2401CN 2.180,00 €	
KK 240/2 VR  Lieferung ohne Kältesatz	Maße in mm (B/T/H): 1.400 / 960 / 1.230 Höhe in mm: 1.280 für 2 x 240 l Tonne Hinweis: Kältesatz seitlich rechts, optional oben	Typ 1 - verzinktes Stahlblech Best.-Nr. KK2402VZ 2.480,00 €	
		Typ 4 - Edelstahl WS 1.4301 Best.-Nr. KK2402CN 3.180,00 €	
KK 240/3 VR  Lieferung ohne Kältesatz	Maße in mm (B/T/H): 2.220 / 960 / 1.230 Höhe in mm: 1.280 für 3 x 240 l Tonne Hinweis: Kältesatz seitlich rechts, optional oben	Typ 1 - verzinktes Stahlblech Best.-Nr. KK2403VZ 3.320,00 €	
		Typ 4 - Edelstahl WS 1.4301 Best.-Nr. KK2403CN 4.300,00 €	
Steckerfertiger Kältesatz		Beschreibung	Preis
Seitengerät 	Temperatur voreingestellt: + 6° C Kälteleistung: 670W/ -10° C VT Kältemittel: R290 Leistungsaufnahme: 450 W max. Stromaufnahme: 4,5 A / 230 V Ausschnittmaß: 350 x 410 mm	Typ 1 - verzinktes Stahlblech Best.-Nr. VR290VZ 1.570,00 €	
		Typ 4 - Edelstahl WS 1.4301 Best.-Nr. VR290CN 1.620,00 €	
Aufsatzkühlgerät 	Temperatur voreingestellt + 6° C Kälteleistung 670 W/ -10° C VT Kältemittel R290 Leistungsaufnahme 450 W max. Stromaufnahme 4,4 A / 230 V Anlaufstrom 14,8 A Maße (B/T/H) in mm 710 / 440 / 300/330 Ausschnittmaß 355 x 410 mm	inkl. Digitalthermostat, autom. TW-Verdunstung Typ 1 - verzinktes Stahlblech Best.-Nr. FKAUFVZ670 1.550,00 €	
		Typ 4 - Edelstahl WS 1.4301 Best.-Nr. FKAUFCN670 1.610,00 € (seitlicher Kältesatz auf Anfrage)	



Fasskühlschrank mit Umluftkühlung

Nutzinhalt 359 ltr.
 20 l KEG..... 8 Stk.
 50 l KEG..... 2 Stk.
 Maße in mm (B/T/H)..... 1.350/590/890
 Gehäuse..... schwarz, innen aus Edelstahl
 Energieverbrauch pro Jahr 920 kWh
 Kältemittel R600a
 Temperaturbereich..... +2 °C bis +10 °C
 Gewicht.....91 kg
 Stromspannung50 Hz / 230 V
 Ausstattung.....Selbstschließende Türen,
 verstellbare Füße

Best.-Nr. 15879 **2.620,00 €**



Untertheckenkühlschrank mit Umluftkühlung

Nutzinhalt 138 ltr.
 Maße in mm (B/T/H).....600/540/900
 Gehäuse.....schwarz
 Leistung.....172 W
 Kältemittel R600a
 Temperaturbereich..... +2 °C bis +10 °C
 Gewicht.....54 kg
 Stromspannung50 Hz / 230 V
 Ausstattung.....2 Roste pro Tür

1 Flügeltür
Best.-Nr. TSC1E90B **800,00 €**



Untertheckenkühlschrank mit Umluftkühlung

Nutzinhalt 228 ltr.
 Maße in mm (B/T/H).....900/540/900
 Gehäuse.....schwarz
 Leistung.....195 W
 Kältemittel R600a
 Temperaturbereich..... +2 °C bis +10 °C
 Gewicht.....76 kg
 Stromspannung50 Hz / 230 V
 Ausstattung.....2 Roste pro Tür

2 Flügeltür
Best.-Nr. TSC2E90B **1.040,00 €**

2 Schiebetüren
Best.-Nr. TSC2E90BS **1.078,00 €**



Untertheckenkühlschrank mit Umluftkühlung

Nutzinhalt 338 ltr.
 Maße in mm (B/T/H)..... 1.335/540/900
 Gehäuse.....schwarz
 Leistung.....295 W
 Kältemittel R600a
 Temperaturbereich..... +2 °C bis +10 °C
 Gewicht.....88 kg
 Stromspannung50 Hz / 230 V
 Ausstattung.....2 Roste pro Tür

3 Flügeltür
Best.-Nr. TSC3E90B **1.220,00 €**

3 Schiebetüren
Best.-Nr. TSC3E90BS **1.296,00 €**

Schankhähne

Inhaltsverzeichnis

AFG-Schankhähne	6
Kolbenschankhähne	2
Kompensatorschankhähne	3-6
Kugelschankhähne	3
Medaillonhalter	10
Messing-Zapfhahngarnituren	7
Post-Mix-Schankhähne	8
Schankhahn-Zubehör	9-10
Stout-Hahn	2
Weinschankhähne	6
Zapfhahngarnituren	7
Zapfpistolen.....	8



SK-168-012

Kolbenschankhahn BA 1000
aus Edelstahl

NW 7 mm, mit Schaumtaste, komplett mit Rosette und Kontermutter. Auslauf 10 mm.

Gewindestutzen 55 mm - G 5/8"

poliert	Best.-Nr. BA1000-7	113,00 €
PVD-Gold	Best.-Nr. BA1000G-7	149,00 €

5/8" Gewindeverlängerungen

Reinigungsadapter	Best.-Nr. 6302B	5,98 €
Dichtungssatz	Best.-Nr. BA-D	8,80 €



SK-168-013

Kolbenschankhahn V20
aus Edelstahl

NW 7 mm, mit Schaumtaste, komplett mit Rosette und Kontermutter.

Gewindestutzen 55 mm - G 5/8"

poliert	Best.-Nr. B1136	122,00 €
matt	Best.-Nr. B1136M	122,00 €
PVD-Gold	Best.-Nr. B1137	139,00 €

5/8" Gewindeverlängerungen

Reinigungsadapter	Best.-Nr. 6302B	5,98 €
Dichtungssatz	Best.-Nr. B1138	8,80 €



SK-184-029

Kolbenschankhahn C-Tap
aus Edelstahl

mit Schaumtaste

NW 7 mm - poliert

Gewindest. 35 mm - G5/8"	Best.-Nr. B1288-35	130,00 €
Gewindest. 55 mm - G5/8"	Best.-Nr. B1288	130,00 €

NW 10 mm - poliert

Gewindest. 35 mm - G5/8"	Best.-Nr. B1289-35	130,00 €
Gewindest. 55 mm - G5/8"	Best.-Nr. B1289	130,00 €

NW 7 mm - Goldoptik

Gewindest. 35 mm - G5/8"	Best.-Nr. B1288G-35	180,00 €
Gewindest. 55 mm - G5/8"	Best.-Nr. B1288G	180,00 €

NW 10 mm - Goldoptik

Gewindest. 35 mm - G5/8"	Best.-Nr. B1289G-35	180,00 €
Gewindest. 55 mm - G5/8"	Best.-Nr. B1289G	180,00 €

Dichtungssatz	Best.-Nr. B1270D	10,40 €
---------------	------------------	---------



SK-184-048

Stout-/Membran-Schankhahn
aus Edelstahl

NW 7 mm, Gewindestutzen 55 mm

Hinweis:

Für die Nutzung als Stout-Schankhahn bitte Serviceset mitbestellen!

Stoutschankhahn

Best.-Nr. B1330	224,00 €
-----------------	----------

Stout - Service-Set

incl. O-Ring, Creaming Plate, Restriktor	
Best.-Nr. B1332	17,60 €



Stout Schankhahn
aus Edelstahl

inklusive Auslauf mit Creaming Plate

Gewindestutzen 55 mm - G 5/8"

Best.-Nr. 9165	96,00 €
----------------	---------

Schankhähne



SK-343-031

Kugelschankhahn
aus Edelstahl

Hinweis:
für Kalt- und Warmgetränke (Bier / Glühwein)

NW 7mm - Gewindestutzen 55 mm - G5/8"
Best.-Nr. P1000 153,00 €

Dichtungssatz

Hinweis: zum Tausch der Dichtung wird spezielles Werkzeug benötigt

Best.-Nr. DS10 49,00 €



SK-343-031

Kugelschankhahn
aus Edelstahl

Hinweis: Flachdichtend
für Kalt- und Warmgetränke (Bier / Glühwein)

NW 7mm - Gewindestutzen 55 mm - G5/8"
Best.-Nr. P1000-FLACH 153,00 €

Dichtungssatz

Hinweis: zum Tausch der Dichtung wird spezielles Werkzeug benötigt

Best.-Nr. DS10 49,00 €



SK-343-025

Kugelschankhahn
mit Edelstahlkompensator, aus Edelstahl

Hinweis:
für Kaltgetränke (Bier)

NW 7mm - Gewindestutzen 55 mm - G5/8"
Best.-Nr. P2000 156,00 €



Kompensatorschankhahn
aus Messing

NW 10 mm, mit Schaumtaste und selbstschließend, mit kurzem Edelstahlkompensator.

Gewindestutzen 35 mm - G5/8"
verchromt Best.-Nr. B1372 49,00 €
PVD-Gold Best.-Nr. B1372G 55,00 €

Gewindestutzen 55 mm - G5/8"
verchromt Best.-Nr. B1372-55 51,00 €
PVD-Gold Best.-Nr. B1372G-55 59,00 €

Reinigungsadapter Best.-Nr. B216 6,98 €
Dichtungssatz Best.-Nr. B1372D 8,00 €



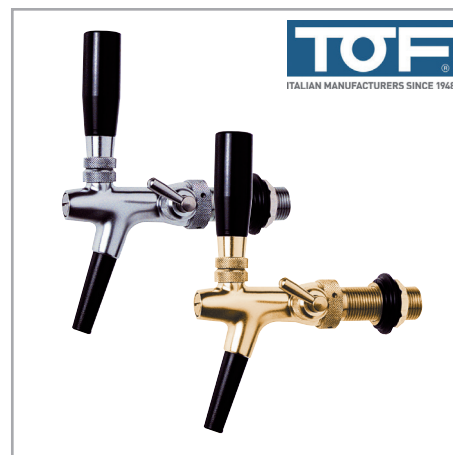
SK-409-002

Kompensatorschankhahn
aus Edelstahl und ABS-Kunststoff

NW 10 mm, mit kurzem Edelstahlkompensator, Edelstahl-Auslauf Ø 8,5 mm, selbstschließend, mit Schaumtaste.

Gewindestutzen 55 mm - G5/8"
Schwarz Best.-Nr. B1342-NERO 75,00 €
Bronze Best.-Nr. B1342-BRONZO 75,00 €

Hahn-Griff Best.-Nr. B1342-GRIFF-SCHW 8,00 €
Dichtungssatz Best.-Nr. B1342-DS 8,40 €
Kompensator Best.-Nr. B1342-KOMP 17,00 €



TOF
ITALIAN MANUFACTURERS SINCE 1948

Kompensatorschankhahn
aus Messing

NW 10 mm, mit Schaumtaste, Edelstahlkompensator. Kunststoff Auslauf, selbstschließend.

Gewindestutzen 35 mm - G5/8"
verchromt Best.-Nr. B214T35OSK 67,40 €
vergoldet Best.-Nr. B215T35OSK 72,60 €

Gewindestutzen 55 mm - G5/8"
verchromt Best.-Nr. B214TOSK 72,80 €
vergoldet Best.-Nr. B215TOSK 80,00 €

Reinigungsadapter Best.-Nr. 6302B 5,98 €
Dichtungssatz Best.-Nr. R131 10,00 €
für 35er Stutzen Kompensator kurz
Best.-Nr. R134-35 28,00 €
für 55er Stutzen Kompensator lang
Best.-Nr. R134 28,00 €



Kompensatorschankhahn BA 5000
aus Edelstahl

NW 10 mm, Edelstahlkompensator, Schaumtaste

Gewindestutzen 35 mm - G 5/8"

poliert	Best.-Nr. BA5000	130,00 €
PVD-Gold	Best.-Nr. BA5000G	156,00 €

5/8" Gewindeverlängerungen

Reinigungsadapter	Best.-Nr. 6302B	5,98 €
Dichtungssatz	Best.-Nr. BA-D	8,80 €



Kompensatorschankhahn BA 2000 / 3000
aus Edelstahl

NW 10 mm, Edelstahlkompensator, Schaumtaste

Gewindestutzen 55 mm - G 5/8"

poliert	Best.-Nr. BA2000	130,00 €
PVD-Gold	Best.-Nr. BA2000G	155,00 €

Gewindestutzen 80 mm - G 5/8"

poliert	Best.-Nr. BA3000	143,00 €
PVD-Gold	Best.-Nr. BA3000G	155,00 €

5/8" Gewindeverlängerungen

Reinigungsadapter	Best.-Nr. 6302B	5,98 €
Dichtungssatz	Best.-Nr. BA-D	8,80 €
Kompensator	Best.-Nr. B1207	25,00 €



Kompensatorhahn CS 10
aus Edelstahl

NW 10 mm, Edelstahlkompensator, Schaumtaste, Hygienisch verkapselter Kolben

Gewindestutzen 35 mm - G 5/8"

matt	Best.-Nr. CS10-35-M	140,00 €
poliert	Best.-Nr. CS10-35-P	140,00 €
PVD-Gold	Best.-Nr. CS10-35-G	189,00 €

Gewindestutzen 55 mm - G 5/8"

matt	Best.-Nr. CS10-55-M	140,00 €
polier	Best.-Nr. CS10-55-P	140,00 €
PVD-Gold	Best.-Nr. CS10-55-G	189,00 €

5/8" Gewindeverlängerungen

Reinigungsadapter	Best.-Nr. 6302B	5,98 €
Dichtungssatz	Best.-Nr. B1098	8,80 €



Kompensatorschankhahn V10
aus Edelstahl

NW 10 mm, Edelstahlkompensator, Schaumtaste, Hygienisch verkapselter Kolben

Gewindestutzen 35 mm - G 5/8"

poliert	Best.-Nr. B1025-35-10	132,00 €
PVD-Gold	Best.-Nr. B1026-35-10	155,00 €

Gewindestutzen 55 mm - G 5/8"

poliert	Best.-Nr. B1025	132,00 €
matt	Best.-Nr. B1025M	132,00 €
PVD-Gold	Best.-Nr. B1026	155,00 €

5/8" Gewindeverlängerungen

Reinigungsadapter	Best.-Nr. 6302B	5,98 €
Dichtungssatz	Best.-Nr. B1098	8,80 €
Kompensator	Best.-Nr. B1207	25,00 €



Kompensatorschankhahn C-TAP
aus Edelstahl

NW 10 mm, Edelstahlkompensator, Schaumtaste

Gewindestutzen 35 mm - G 5/8"

poliert	Best.-Nr. B1270-35	154,00 €
PVD-Gold	Best.-Nr. B1270G-35	226,00 €

Gewindestutzen 55 mm - G 5/8"

poliert	Best.-Nr. B1270	154,00 €
PVD-Gold	Best.-Nr. B1270G	226,00 €

Dichtungssatz	Best.-Nr. B1270D	10,40 €
Kompensator	Best.-Nr. 106-774	19,20 €

Justiereinheit mit Plättchen
Best.-Nr. 781-120 24,80 €

Justiereinheit mit Hebel
Best.-Nr. 106-758 13,00 €



Kompensatorschankhahn P3500
aus Edelstahl

NW 10 mm, Edelstahlkompensator, Schaumtaste, Selbstschließend

Gewindestutzen 35 mm - G 5/8"

poliert	Best.-Nr. P3500-35	124,00 €
PVD-Gold	Best.-Nr. P3500-35G	140,00 €

Gewindestutzen 55 mm - G 5/8"

poliert	Best.-Nr. P3500-55	130,00 €
PVD-Gold	Best.-Nr. P3500-55G	146,00 €

Reinigungsadapter	Best.-Nr. B216	6,98 €
Dichtungssatz	Best.-Nr. DS35	6,00 €



SK-343-023

Kompensatorschankhahn P3000 aus Edelstahl

NW 10 mm, Kunststoff-Kompensator, Schaumtaste. 10 mm Auslauf.

Hinweis:

Großer Kompensator, dadurch hervorragend für Weizenbier geeignet.

Gewindestutzen 80 mm - G 5/8"

poliert	Best.-Nr. P3000	114,00 €
PVD-Gold	Best.-Nr. P3000G	134,00 €
Reinigungsadapter	Best.-Nr. 6302B	5,98 €
Dichtungssatz	Best.-Nr. DS30	6,00 €
Kompensator	Best.-Nr. R147	5,50 €



SK-275-002

Kompensatorschankhahn EUROSTAR aus hochglanz Edelstahl

NW 10 mm. Vorderteil abnehmbar. Edelstahlkompensator, Schaumtaste

Gewindestutzen 40 mm - G 5/8"

Best.-Nr. ES40-K	222,00 €
Reinigungsadapter	Best.-Nr. B210 11,00 €
Dichtungssatz	Best.-Nr. ES/J-DS 9,90 €



SK-275-002

Kompensatorschankhahn EUROSTAR aus hochglanz Edelstahl

NW 10 mm. INOX-Griff und Flügelmutter. Vorderteil abnehmbar. Edelstahlkompensator, Schaumtaste

Gewindestutzen 40 mm - G 5/8"

Best.-Nr. ES40-E	228,00 €
Reinigungsadapter	Best.-Nr. B210 11,00 €
Dichtungssatz	Best.-Nr. ES/J-DS 9,90 €



SK-275-003

Kompensatorschankhahn „Junior“ aus Edelstahl

NW 10 mm, Edelstahlkompensator, Schaumtaste

Gewindestutzen 35 mm - G 5/8"

poliert	Best.-Nr. J35-P	186,00 €
matt	Best.-Nr. J35-M	165,00 €
Gold-Optik poliert	Best.-Nr. J35-GP	206,00 €
Gold-Optik matt	Best.-Nr. J35-GM	192,00 €
Anthrazit matt	Best.-Nr. J35-AM	206,00 €

Gewindestutzen 55 mm - G 5/8"

poliert	Best.-Nr. J55-P	186,00 €
matt	Best.-Nr. J55-M	165,00 €
Gold-Optik poliert	Best.-Nr. J55-GP	206,00 €
Gold-Optik matt	Best.-Nr. J55-GM	192,00 €
Anthrazit matt	Best.-Nr. J55-AM	206,00 €
Reinigungsadapter	Best.-Nr. 1-28-2-5851	5,98 €
Dichtungssatz	Best.-Nr. ES/J-DS	9,90 €



SK-168-011

Kompensatorschankhahn TURBO aus Edelstahl

NW 10 und NW 15 mm Leitungen inklusive 13 und 16 mm Auslauf. Edelstahlkompensator, Schaumtaste.

Hinweis:

Bei Biertemperatur zwischen 5°-6°C und einem Druck von 0,8 bis 3,0 bar Zapfgeschwindigkeit von 1 Liter pro 5 Sek.

Gewindestutzen 55 mm - G 5/8"

Best.-Nr. B77910	636,00 €
Reinigungsadapter	Best.-Nr. 6303A 9,80 €
Dichtungssatz	Best.-Nr. 0410-0030-00 13,40 €



SK-168-009

Kompensatorschankhahn CM 100 aus Kunststoff

Kunststoffkompensator, Schaumtaste

Hinweis:

Großer Kompensator, dadurch hervorragend für Weizenbier geeignet.

Gewindestutzen 55 mm - G 5/8"

Chrom		
NW 7 mm	Best.-Nr. B14	150,00 €
NW 10 mm	Best.-Nr. B15	150,00 €
Gold		
NW 7 mm	Best.-Nr. B14MS	150,00 €
NW 10 mm	Best.-Nr. B15MS	150,00 €
Reinigungsadapter	Best.-Nr. 6303A	9,80 €
Dichtungssatz	Best.-Nr. B688	8,80 €



Kompensatorschankhahn Speedy X
aus Kunststoff

NW 10 mm, transparent, mit einem schwimmenden Kunststoff-Kompensator.

Gewindestutzen 55 mm - G 5/8"

transparent chromfarbig
Best.-Nr. B1027 140,00 €

transparent goldfarbig
Best.-Nr. B1028 103,00 €

Reinigungsadapter Best.-Nr. 6302B 5,98 €
Dichtungssatz Best.-Nr. B1098 8,80 €



Zapfpistole für Bier
aus Kunststoff

in schwarz, mit Kompensator, selbstschließend.

Best.-Nr. 7506 138,00 €

Reinigungsadapter Best.-Nr. 6303A 9,80 €
Dichtungssatz Best.-Nr. B688 8,80 €

Adapter

zum Anschluss an einen 6,7 mm Schlauch
Best.-Nr. A1267-EA 7,60 €

Dichtung für Adapter
Best.-Nr. 12D-EA 0,46 €

Halterung für Zapfpistole

mit Gewinderohr (150 mm lang) und Kontermutter zum Durchführen des Getränkeschlauchs durch die Arbeitsplatte.

Best.-Nr. 7506H 33,00 €



Weinschankhahn X2
aus Kunststoff

NW 7 mm, in schwarz

Gewindestutzen 55 mm - G 5/8"

Schwarz Best.-Nr. B316W 67,00 €

Reinigungsadapter Best.-Nr. 6302B 5,98 €
Dichtungssatz Best.-Nr. B689 8,80 €

Hinweis:

Nippel 90°, 7mm auf 1/2"
Best.-Nr. B1197-12 4,30 €



AFG-Kompensatorschankhahn
aus Kunststoff

für 36 mm Hahnlochbohrung, Anschluss für Jochfitting, selbstschließend, Trapezgriff, kurzer Auslauf

1 AFG-Kompensatorschankhahn

Schwarz / Chrom Best.-Nr. B1199 77,00 €

Reinigungsadapter Best.-Nr. 6303A 9,80 €
Dichtungssatz Best.-Nr. B1199D 8,80 €

2 Jochfitting mit Rändelschraube

0.156", Grau Best.-Nr. JF156 4,60 €
1/2", BSF, Rot Best.-Nr. JF12 4,60 €
7/16", UNF, Schwarz Best.-Nr. JF716 4,60 €



AFG-Kompensatorschankhahn Speedy
aus Kunststoff

NW 7 mm, kurzer Auslauf, Selbstschließend, Trapezgriff.

Gewindestutzen 55 mm - G 5/8"

Schwarz/Chrom Best.-Nr. B1196 81,00 €

Reinigungsadapter Best.-Nr. 6302B 5,98 €
Dichtungssatz Best.-Nr. B1196D 8,80 €

Hinweis:

Nippel 90°, 7mm auf 1/2"
BSF für Premixhahn mit Überwurfmutter G. 5/8"

Best.-Nr. B1197-12 4,30 €

Schankhähne

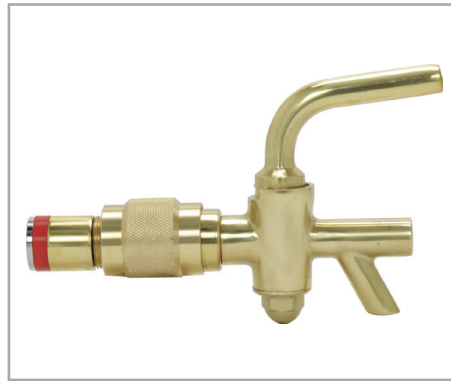


Messing Zapfhahn „Schlaghahnausführung“

ohne Lüfter

Best.-Nr. 2198

120,00 €



Messing Zapfhahn „Arretierautomatik“

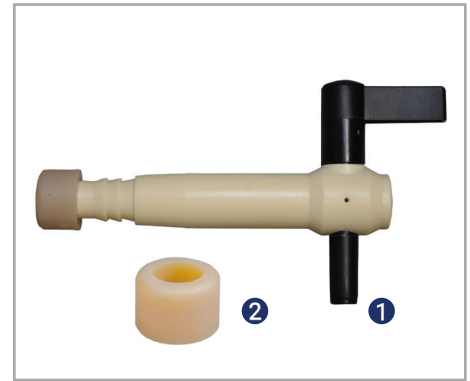
Hinweis:

nicht für Echtholz ummantelte Edelstahlfässer und
nicht für umschäumte BLEFA Holzdekorfässer geeignet

ohne Lüfter

Best.-Nr. 2199

140,00 €



Kunststoffhahn

mit Dichtung

1 Zapfhahn

leichtes Einbringen ins Fass (An- und Abstechen von Hand möglich). Mit Luftlöchern (kein Nachtropfen) und Spezialdichtung.

Hinweis:

Eigenes Logo einseitig oder beidseitig bedruckt möglich.
Auch andere Hahnfarben möglich.

Best.-Nr. 2501N

6,30 €

Ab 100 Stück, Preis je Stück

4,48 €

Ab 1.000 Stück, Preis je Stück

3,74 €

Ab 10.000 Stück, Preis je Stück

3,50 €

Hahn mit Werbung ab 500 Stück

Richtkosten für neues Logo

Best.-Nr. 2501N-RICHTKOSTEN

126,00 €

Fasshahn mit Sonderkosten

bis zu 4 Farben, 1 oder 2 seitig

Best.-Nr. 2501N-DRUCK

7,20 €

Ab 1.000 Stück, Preis je Stück

6,50 €

Ab 10.000 Stück, Preis je Stück

6,00 €

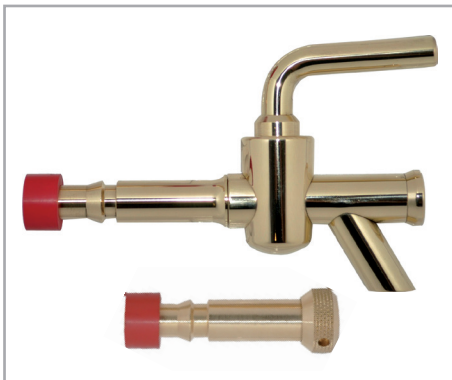
2 Kunststoffdichtung

Best.-Nr. B1227

3,00 €

Ab 100 Stück, Preis je Stück

1,00 €



Messing Zapfhahn „Rheinland“

Schlaghahnausführung mit Luftventil in Kassette.

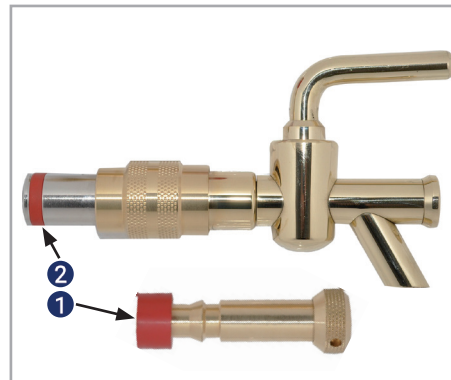
Best.-Nr. 2191

216,00 €

Dichtung für Schlaghahn Lüfter

Best.-Nr. 2191D-EA

4,00 €



Messing Zapfhahn „Rheinland“

Arretierautomatik, mit Luftventil in Kassette.

Hinweis: nicht für Echtholz ummantelte Edelstahlfässer und
nicht für umschäumte BLEFA Holzdekorfässer geeignet

Best.-Nr. 2193

274,00 €

1 Dichtung für Schlaghahn Lüfter

Best.-Nr. 2191D-EA

4,00 €

2 Unterring für Fassanstech

Best.-Nr. S813-EA

4,80 €



Bierfasslüfter für Flach- und Kombifittinge

Best.-Nr. B1099N

27,00 €



Bierfasslüfter aus Kunststoff

1 für Korb- und Köpifitting

Best.-Nr. 7404

3,00 €

2 für Flach- und Kombifitting

Best.-Nr. 7403

6,30 €



Lüfter für Fässer mit Spundloch

1 aus Messing mit Dichtung

Best.-Nr. 2197

9,40 €

2 aus Kunststoff mit Dichtung

Best.-Nr. B1226

3,60 €



Flomatic Postmix-Zapfhähne 424 GP mit Hebelbedienung

elektrisch, ohne Anschlussblock.

Best.-Nr. 361621 364,00 €



Flomatic Postmix-Zapfhähne 424 GP mit Push-Taste

elektrisch, ohne Anschlussblock.

Best.-Nr. 361625 388,00 €



Flomatic Postmix-Zapfhähne 424 GP mit 4-fach Portionierung

elektrisch, ohne Anschlussblock.

Best.-Nr. 361600 492,00 €

Zubehör und Ersatzteile

Artikel	Best.-Nr.	Preis
Anschlussblock, für Flowmatic Postmix Hahn	380-Q	46,00 €
S-Clip zur Sicherung, der Anschlussstülen (Block)	5031205	3,10 €
Befestigungsschraube, für S-Clip	565	1,60 €
Anschlusskabel 24 V, für Flowmatic Postmix Hahn	258090	16,10 €
Auslauftülle für Flomatic, Postmix Hahn 424 GP	501-24	11,00 €
Sirupverteiler für Flomatic, Postmix Hahn 424 GP	504-10	12,30 €
O-Ring, Sirupverteiler groß	500	2,20 €
Sirup Separator, für Flowmatic Postmix Hahn	1089-00	54,00 €
Stecktülle Edelstahl gerade, mit O-Ring, 4 mm	10204	2,98 €
Stecktülle Edelstahl gerade, mit O-Ring, 7 mm	10207	3,24 €
Stecktülle Edelstahl gebogen, mit O-Ring, 8 mm	10228	5,96 €



Wunder-Bar Pre-Mix-Gun
5x Pre-Mix, mit Halter

Anschlüsse:5x IG 7/16"-UNF
Schlauchlänge: 130 cm

Hinweis:
Die 5 Tasten sind mit den folgenden Buchstaben beschriftet: G (Ginger Ale), W (Wasser), L (Lime), S (Soda) und C (Cola)
Können jedoch frei vergeben werden.

Best.-Nr. 006961 670,00 €



Wunder-Bar Soda-Gun
1x Soda, 2x Pre-Mix, mit Halter

Anschlüsse:5x IG 7/16"-UNF
Schlauchlänge: 130 cm

Hinweis:
roter und blauer Knopf für Pre-Mix
Soda Taste für Sprudel-Wasser

Best.-Nr. 132087 742,00 €

Schankhähne



Distanzhülse
für Schankhahngewinde 5/8" und Rohrsäulen
mit einem 104 mm Radius

bestehend aus Hülse für außen und Gegenstück innen
(innen unbearbeitet / Kunststoff)

verchromt
Best.-Nr. R145K 8,40 €

vergoldet
Best.-Nr. B560K 8,40 €



Distanzhülse
für Schankhahngewinde 5/8"

verchromt

10 mm	Best.-Nr. T9A	2,50 €
30 mm	Best.-Nr. T10B	3,20 €
40 mm	Best.-Nr. T11A	3,90 €
50 mm	Best.-Nr. T11B	4,90 €
60 mm	Best.-Nr. T29	5,30 €



Distanzhülse
für Schankhahngewinde 5/8"

vergoldet

10 mm	Best.-Nr. T9B	2,90 €
20 mm	Best.-Nr. T12A	3,20 €
30 mm	Best.-Nr. T12B	3,40 €
40 mm	Best.-Nr. T13A	4,00 €
50 mm	Best.-Nr. T13B	5,00 €
60 mm	Best.-Nr. T30	5,40 €



Distanzhülse
für Schankhahngewinde 5/8"

mit Imbusschraube zur Befestigung

verchromt

20 mm	Best.-Nr. R142-20	13,80 €
40 mm	Best.-Nr. R142	13,80 €

vergoldet

20 mm	Best.-Nr. R143-20	13,80 €
40 mm	Best.-Nr. R143	19,40 €



Distanzhülse
für Schankhahngewinde 5/8" mit seitlicher Bohrung

Messing verchromt

10 mm	Best.-Nr. DHG-10-C	5,60 €
20 mm	Best.-Nr. DHG-20-C	6,80 €
30 mm	Best.-Nr. DHG-30-C	7,60 €
40 mm	Best.-Nr. DHG-40-C	8,60 €

Messing vergoldet

10 mm	Best.-Nr. DHG-10-G	6,00 €
20 mm	Best.-Nr. DHG-20-G	7,20 €
30 mm	Best.-Nr. DHG-30-G	8,00 €
40 mm	Best.-Nr. DHG-40-G	9,00 €



Distanzhülse für Rohrsäule, 1-Itg.

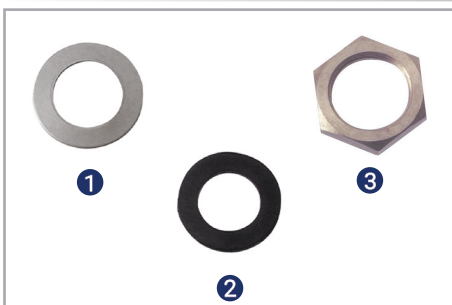
Kunststoff schwarz, bestehend aus Hülse für Radius
104 mm außen und Gegenstück innen,
ID: 23,5 mm / AD: 35 mm

Preis je Stück Best.-Nr. B1001 1,60 €

Distanzhülse für Rohrsäule, 2-Itg.

Kunststoff schwarz, bestehend aus Hülse für Radius
104 mm außen und Gegenstück innen,
ID: 23,5 mm / AD: 35 mm

Preispro paar Best.-Nr. B1001-2 8,40 €



Schankhahn Unterlegscheibe

1 Best.-Nr. 4406A 0,98 €

Schankhahn Dichtung

2 Best.-Nr. S801-EA 0,60 €

Gegenmutter 5/8"

3 Best.-Nr. 4406B 1,60 €



Hahnschlüssel
für Schankhähne

leichte Ausführung, 2 mm stark mit Aufhängeloch.

1 Best.-Nr. 6106B 2,40 €

Hahnschlüssel
für Schankhähne

gegossen, schwere Ausführung

2 Best.-Nr. 6206B 3,00 €



Kompensator Einbauhilfe
nur für CMB-Hähne

Hinweis: Für den einfachen und schnellen Zusammenbau
der Schankhähne nach der Reinigung.

Best.-Nr. 06-1032-0900 4,70 €

Schankhähne



Zapfhahnverschluss

- mit 2 unterschiedlich großen Öffnungen
- Geruchsneutral. Hermetischer Verschluss schützt vor Staub, Fruchtfliegen und sonstigen unerwünschten Umwelteinflüssen.
- Umweltfreundliches u. pflegeleichtes Silikon (Spülmaschinengeeignet)
- ca. 30 cm Kette, immer griffbereit ohne Störfaktor

Silber-/silberfarbende Kette	Best.-Nr. 2149S	5,80 €
Schwarz-/silberfarbende Kette	Best.-Nr. 2149B	5,80 €
gold-/goldfarbende Kette	Best.-Nr. 2149G	5,80 €



Auslauf für Schankhahngewinde

mit Gewinde zu Schankhahn SK-196-002, SK-311-001
kurze Ausführung, Ø, 9,5 mm.

Kunststoff schwarz	Best.-Nr. R119	5,40 €
Edelstahl	Best.-Nr. R119CN	18,40 €

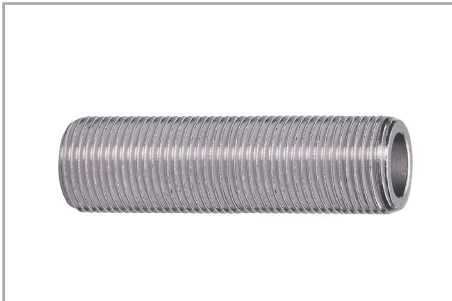


Gewindeverlängerung 5/8" endlos Verlängerbar für CMB Schankhähne

Hinweis: Muss bauseitig abgedichtet werden.

NW 7 mm		
25 mm	Best.-Nr. VHV257	25,60 €
50 mm	Best.-Nr. VHV507	25,60 €
NW 10 mm		
25 mm	Best.-Nr. VHV2510	25,60 €
50 mm	Best.-Nr. VHV5010	25,60 €
NW 15 mm		
50 mm	Best.-Nr. VHV5015	29,80 €

Schankhähne



Schankhahnstutzen G 5/8", aus Edelstahl

einseitig Einstich, ohne Zubehör.

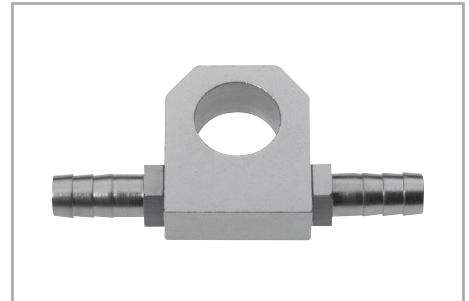
NW 7 mm		
55 mm	Best.-Nr. S904BCN	20,00 €



Durchgangsstutzen G 5/8", aus Edelstahl

beidseitig Einstich, ohne Zubehör.

NW 7 mm		
80 mm	Best.-Nr. S908BCN	22,00 €
110 mm	Best.-Nr. S910BCN	25,00 €
150 mm	Best.-Nr. S911BCN	34,00 €
NW 10 mm		
80 mm	Best.-Nr. S908ACN	22,00 €
100 mm	Best.-Nr. S910ACN	25,00 €
150 mm	Best.-Nr. S911ACN	34,00 €



Hahnkühlplatte

Messing vernickelt

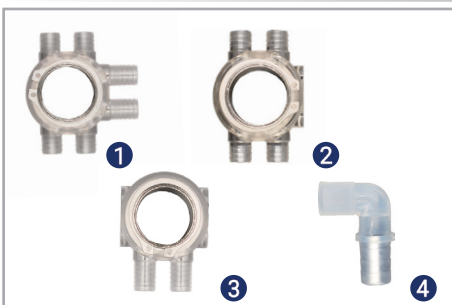
H/B/T 48/40/15 mm

Mit 2 Einschraubtüllen 1/4", wahlweise NW 7 mm oder NW 10 mm, gerade Messingtüllen oder gebogene Kunststofftüllen.

Hinweis:

Kunststofftüllen müssen bauseitig mit Loctite 405 Sekunden-Kleber eingeklebt werden.

Bitte bei Bestellung gewünschte NW und Form angeben.
Best.-Nr. B252 **11,80 €**



Hahnkühlung ID 23 mm komplett

1 Zentralstück	Best.-Nr. B1324	18,00 €
2 Verbindungsstück	Best.-Nr. B1325	18,00 €
3 Endstück	Best.-Nr. B1326	18,00 €
4 Nippel 90°	Best.-Nr. B1327	2,20 €



Blindstopfen für Schanksäulen

Mit Distanzring für gerade und runde Säulen, 3 mm Gewinde mit Flügelmutter.

Ø 40 mm		
poliert	Best.-Nr. BS-P	7,20 €
matt	Best.-Nr. BS-M	7,20 €
Gold-Optik	Best.-Nr. BS-G	7,20 €



Medaillonhalter/Werbeträge mit 20mm Distanzhülse für 5/8" Gewinde

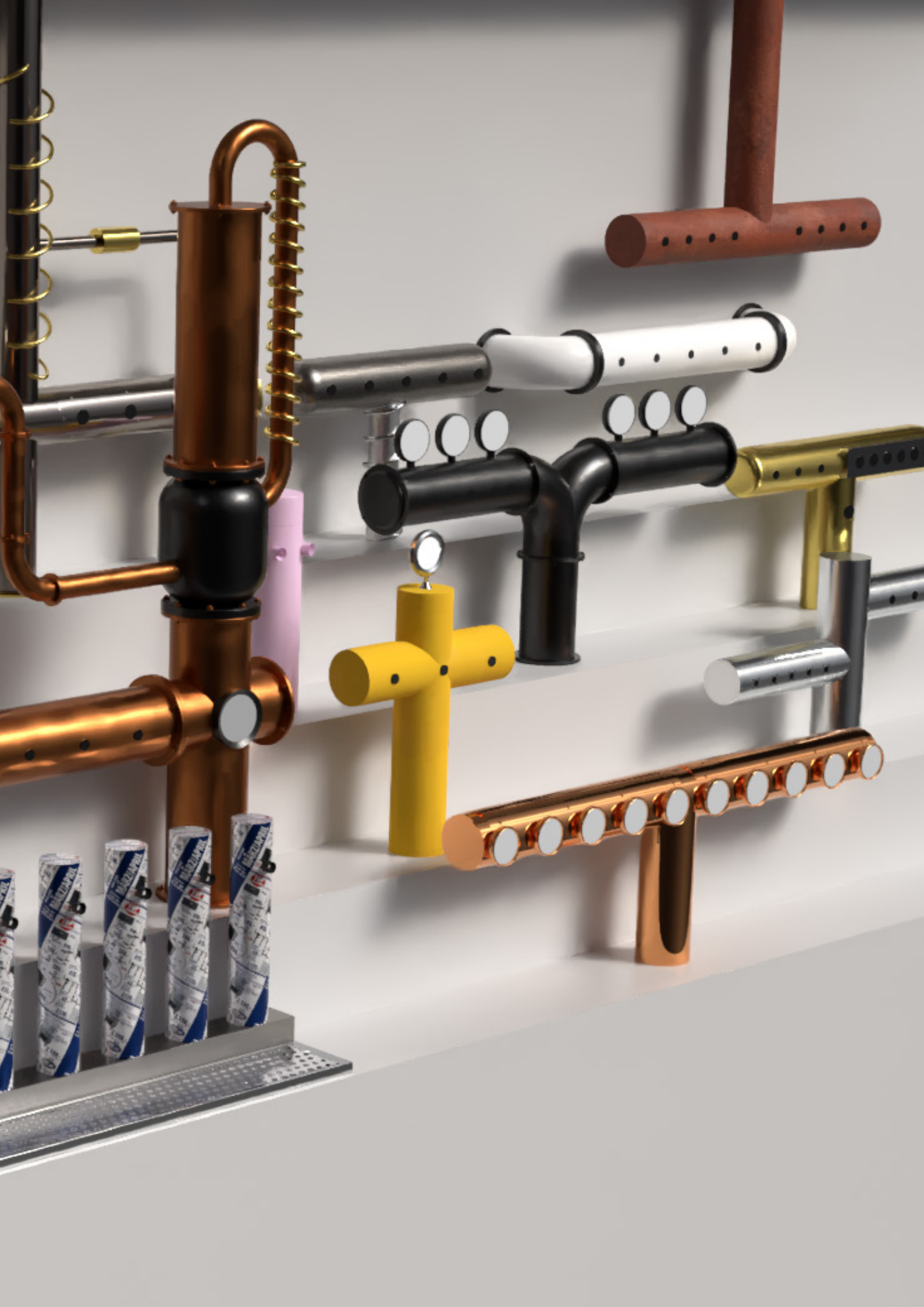
1 Ø 90 mm Messing, verchromt	Best.-Nr. B756	60,00 €
2 Ø 90 mm Messing, verchromt mit ca. 70 mm Verlängerung	Best.-Nr. B754	60,00 €
3 Ø 90 mm aus ABS, verchromt	Best.-Nr. B752ABS	30,00 €
4 Ø 90 mm aus ABS, vergoldet	Best.-Nr. B753ABS	36,00 €

Schanksäulen

Inhaltsverzeichnis

Brauhaus-Schanksäulen	14
Brücken-Schanksäulen	13
Display-Schanksäulen	15
Individuelle Schanksäulen	2-3
Keramischanksäulen	7
Medaillonhalter/Werbeträge.....	16
Picknickpumpen	16
Schwanhals-Schanksäulen	5-6
Tower-Schanksäulen	4-5
T-Schanksäulen	8-13
Wandbalken	16
Y-Schanksäulen	9







Preis ohne: Schankhähne / Leitungen

Schanksäule

Modell „Bickendorf“

Ø 40 mm, aus Edelstahl
Inkl. Zierring sowie Distanzhülse

Höhe 510 mm, Höhe Mitte Zapfhahn 410 mm

Hinweis:
ausgelegt für Schankhähne mit 35 mm Gewindestutzen. Es wird eine Einschlagdichtung (Best.-Nr. B1101) benötigt.

matt schwarz
Best.-Nr. 403-SM **108,00 €**

Einschlagdichtung
Best.-Nr. B1101 **1,40 €**



Preis ohne: Schankhähne / Leitungen

Schanksäule

Modell „Ehrenfeld“

aus Edelstahl

Höhe 513 mm, Höhe Mitte Zapfhahn 400 mm

matt gebürstet
1-leitig - Ø 80 mm Best.-Nr. 401-M1-80 **128,00 €**
1-leitig - Ø 114 mm Best.-Nr. 401-M1-114 **158,00 €**
2-leitig - Ø 114 mm Best.-Nr. 401-M2-114 **162,00 €**

poliert
1-leitig - Ø 80 mm Best.-Nr. 401-P1-80 **158,00 €**
1-leitig - Ø 114 mm Best.-Nr. 401-P1-114 **186,00 €**
2-leitig - Ø 114 mm Best.-Nr. 401-P2-114 **190,00 €**

TIN Gold
1-leitig - Ø 80 mm Best.-Nr. 401-G1-80 **280,00 €**
2-leitig - Ø 114 mm Best.-Nr. 401-G2-114 **324,00 €**



Preis ohne: Schankhähne / Leitungen

Schanksäule

Modell „Bocklemünd“

Aluminium, pulverbeschichtet
Zierring und Distanzhülsen in Chrom

1 1-leitig - Ø 60 mm
schwarz matt
Best.-Nr. 405-SM-1 **122,00 €**
weiß matt
Best.-Nr. 405-WM-1 **130,00 €**

2 1-leitig - Ø 60 mm mit Zierflansch, schwarz matt
Befestigung passend zu Kühlschrank BK160
Best.-Nr. 405-SM-1-MZ **122,00 €**

3 2-leitig - Ø 100 mm, schwarz ,matt
Best.-Nr. 405-SM-2 **166,00 €**

Zierring Satz GOLD
Ø 60 mm Best.-Nr. 405-SM-1-RG **18,00 €**
Ø 100 mm Best.-Nr. 405-SM-2-RG **20,00 €**



Preis ohne: Schankhähne / Leitungen

Schanksäule

Modell „Neuehrenfeld“

aus Edelstahl
mit LED-Kaltlicht 12 V, weiß-milchige Plexiglasscheibe im Deckel. Lieferung inklusive Netzstecker.

Höhe 535 mm, Höhe Mitte Zapfhahn 400 mm

matt gebürstet
1-leitig - Ø 80 mm Best.-Nr. 402-M1-80 **204,00 €**
1-leitig - Ø 114 mm Best.-Nr. 402-M1-114 **236,00 €**
2-leitig - Ø 114 mm Best.-Nr. 402-M2-114 **240,00 €**

poliert
1-leitig - Ø 80 mm Best.-Nr. 402-P1-80 **238,00 €**
1-leitig - Ø 114 mm Best.-Nr. 402-P1-114 **258,00 €**
2-leitig - Ø 114 mm Best.-Nr. 402-P2-114 **268,00 €**

TIN Gold
1-leitig - Ø 80 mm Best.-Nr. 402-G1-80 **356,00 €**
2-leitig - Ø 114 mm Best.-Nr. 402-G2-114 **428,00 €**

mit Logo (Lieferzeit ca. 3-4 Wochen)
Klischeekosten Best.-Nr. 402-LOGO **196,00 €**
Mehrpreis je Säule Best.-Nr. 402-LOGOFOLGE **16,00 €**



Preis ohne: Schankhähne / Leitungen

Schanksäule

Modell „Pisa“

Ø 80 mm, aus Edelstahl

10° nach links geneigt
Höhe 550 mm, Höhe Mitte Zapfhahn 400 mm

matt gebürstet
1-leitig Best.-Nr. PISA-M1 **280,00 €**

poliert
1-leitig Best.-Nr. PISA-P1 **340,00 €**

TIN Gold
1-leitig Best.-Nr. PISA-G1 **500,00 €**

RAL-Farbe nach Kundenangabe
Edelstahl lackiert (Lieferzeit ca. 3-4 Wochen)
1-leitig Best.-Nr. PISA-F1 **450,00 €**



Preis ohne: Schankhähne / Leitungen

Schanksäule

Modell „Ossendorf“

Ø 77 mm, Pythontauglich, aus Edelstahl
mit 4 Befestigungsbohrungen im Flansch

matt geschliffen
1-leitig, 23 mm Bohrung
Best.-Nr. 406-M1 **122,00 €**



Preis ohne: Schankhähne / Leitungen

Schanksäule

Modell „Karat Plus“

Ø 60 mm, Pythontauglich, aus Messing
Höhe Mitte Zapfhahn 400 mm

Messing poliert

2-leitig **Best.-Nr. B613** **180,00 €**

Hinweis:

für Schlauchmontage Buchse mitbestellen
7 mm **Best.-Nr. T26** **2,60 €**
10 mm **Best.-Nr. T27** **2,60 €**

für Schankhähne mit 35 mm - Distanzhülse
20 mm - chrom **Best.-Nr. DHG-20-C** **6,80 €**
20 mm - Messing **Best.-Nr. DHG-20-G** **7,20 €**



Preis ohne: Schankhähne / Leitungen

Schanksäule

Modell „Vogelsang“

aus Edelstahl
Höhe 400 mm, Höhe Mitte Zapfhahn 350 mm

B/T/H - 140(95)/100/480 mm
1-leitig **Best.-Nr. 404-P1** **152,00 €**

B/T/H - 155(110)/120/480 mm
2-leitig **Best.-Nr. 404-P2** **154,00 €**



Preis ohne: Schankhähne / Leitungen

Schanksäule

Modell „Flämische Form“

Fuß Ø 60 mm
Höhe 475 mm, Höhe Mitte Zapfhahn 375 mm

Chrom

1-leitig **Best.-Nr. B700C1** **340,00 €**
2-leitig **Best.-Nr. B700C2** **350,00 €**

Messing

1-leitig **Best.-Nr. B700M1** **284,00 €**
2-leitig **Best.-Nr. B700M2** **292,00 €**

Hinweis: nicht Pythontauglich

für Schlauchmontage Buchse mitbestellen
7 mm **Best.-Nr. T26** **2,60 €**
10 mm **Best.-Nr. T27** **2,60 €**

für Schankhähne mit 35 mm - Distanzhülse
20 mm - chrom **Best.-Nr. DHG-20-C** **6,80 €**
20 mm - Messing **Best.-Nr. DHG-20-G** **7,20 €**



Preis ohne: Schankhähne

Schanksäule

Modell „Hydro“

aus Edelstahl
inkl. Hahngriff und Distanzhülse
mit vorisoliertes 7 mm Leitung und Begleitkühlung

Fuß Ø 60 mm, Säule Ø 42,4 mm, Medallion Ø 89 mm
Höhe 500 mm, Höhe Mitte Zapfhahn 420 mm

kupfer antik
1-leitig **Best.-Nr. HY-1K7** **799,00 €**

matt
1-leitig **Best.-Nr. HY-1M7** **569,00 €**

schwarz pulverbeschichtet
1-leitig **Best.-Nr. HY-1S7** **674,00 €**



Preis ohne: Schankhähne / Leitungen

Schanksäule

Modell „Baby-Schwanenhals“

mit Mittelrohrbefestigung (1")
Höhe Mitte Zapfhahn 270 mm

Chrom
1-leitig **Best.-Nr. B706C1KL** **196,00 €**

Messing
1-leitig **Best.-Nr. B706M1KL** **170,00 €**

Hinweis:
für Schlauchmontage Buchse mitbestellen
7 mm **Best.-Nr. T26** **2,60 €**
10 mm **Best.-Nr. T27** **2,60 €**

für Schankhähne mit 35 mm - Distanzhülse
20 mm - chrom **Best.-Nr. DHG-20-C** **6,80 €**
20 mm - Messing **Best.-Nr. DHG-20-G** **7,20 €**



Preis ohne: Schankhähne / Leitungen

Schanksäule

Modell „Schwanenhals“

Fuß Ø 89 mm
Höhe 402 mm, Höhe Mitte Zapfhahn 384 mm

Chrom
1-leitig **Best.-Nr. B706C1** **254,00 €**
2-leitig **Best.-Nr. B706C2** **254,00 €**

Messing
1-leitig **Best.-Nr. B706M1** **236,00 €**
2-leitig **Best.-Nr. B706M2** **236,00 €**

Hinweis: Nur für 7mm Schlauchleitungen geeignet

für Schlauchmontage Buchse mitbestellen
7 mm **Best.-Nr. T26** **2,60 €**
10 mm **Best.-Nr. T27** **2,60 €**

für Schankhähne mit 35 mm - Distanzhülse
20 mm - chrom **Best.-Nr. DHG-20-C** **6,80 €**
20 mm - Messing **Best.-Nr. DHG-20-G** **7,20 €**



Preis ohne: Schankhähne / Distanzhülse

Schanksäule**Modell „Cobra“**

aus Messing, mit Edelstahl Bierleitungen

Höhe 390 mm**Höhe Mitte Zapfhahn 370 mm****Hinweis:**

Vor dem Einbau des Hahnes muss die beigelegte Dichtung eingelegt werden.

verchromt, NW 7 mm

1-leitig	Best.-Nr. C-1C7	204,00 €
2-leitig	Best.-Nr. C-2C7	284,00 €
3-leitig	Best.-Nr. C-3C7	444,00 €

verchromt, NW 10 mm

1-leitig	Best.-Nr. C-1C10	210,00 €
2-leitig	Best.-Nr. C-2C10	280,00 €
3-leitig	Best.-Nr. C-3C10	460,00 €

vergoldet, NW 7 mm

1-leitig	Best.-Nr. C-1G7	282,00 €
2-leitig	Best.-Nr. C-2G7	378,00 €

vergoldet, NW 10 mm

2-leitig	Best.-Nr. C-2G10	378,00 €
3-leitig	Best.-Nr. C-3G10	528,00 €



Preis ohne: Schankhähne / Distanzhülse

Schanksäule**Modell „New Classic“**

aus Messing, mit Edelstahl Bierleitungen

Höhe 390 mm**Höhe Mitte Zapfhahn 370 mm****Hinweis:**

Vor dem Einbau des Hahnes muss die beigelegte Dichtung eingelegt werden.

schwarz, NW 7 mm

1-leitig	Best.-Nr. T-1B7	192,00 €
2-leitig	Best.-Nr. T-2B7	229,00 €
3-leitig	Best.-Nr. T-3B7	336,00 €

verchromt, NW 7 mm

1-leitig	Best.-Nr. T-1C7	176,00 €
2-leitig	Best.-Nr. T-2C7	198,00 €
3-leitig	Best.-Nr. T-3C7	329,00 €



Preis ohne: Schankhähne / Distanzhülse

Schanksäule**Modell „Classic Elegant“**

aus Messing, mit Edelstahl Bierleitungen

Höhe 400 mm**Höhe Mitte Zapfhahn 370 mm****Hinweis:**

Bei Hahnmontage wie folgt vorgehen:

- Begleitkühlleitung ca. 20 cm aus Säule ziehen
- Schankhähne einschrauben,
- Begleitkühlleitung wieder VORSICHTIG zurück schieben

vergoldet, NW 7 mm

1-leitig	Best.-Nr. SH-1G7	296,00 €
2-leitig	Best.-Nr. SH-2G7	348,00 €
3-leitig	Best.-Nr. SH-3G7	454,00 €

vergoldet, NW 10 mm

1-leitig	Best.-Nr. SH-1G10	308,00 €
2-leitig	Best.-Nr. SH-2G10	358,00 €
3-leitig	Best.-Nr. SH-3G10	458,00 €



Keramikschanksäule

Bohrung Ø 24 mm / Höhe ca. 610 mm / Hahnring-Säule Ø 150 mm, mit Befestigungssatz für Gewindestangenmontage.

Optional auf Anfrage auch mit AFG-Bohrung oder Post-Mix möglich.

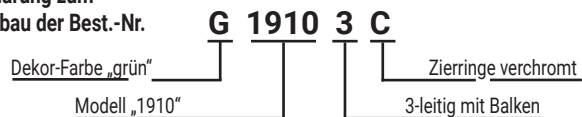
Hinweis: Farbabweichungen sind herstellungsbedingt möglich!

Lieferzeit 1-2 Wochen

Dekor-Farben



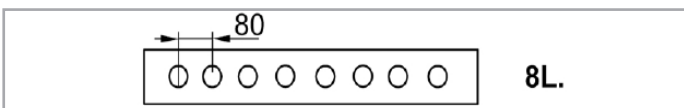
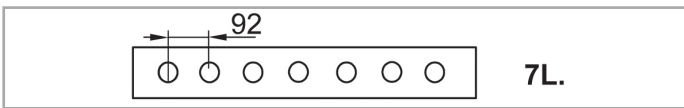
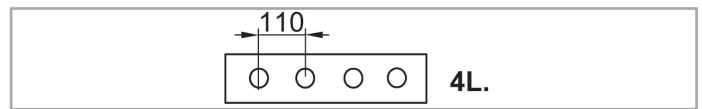
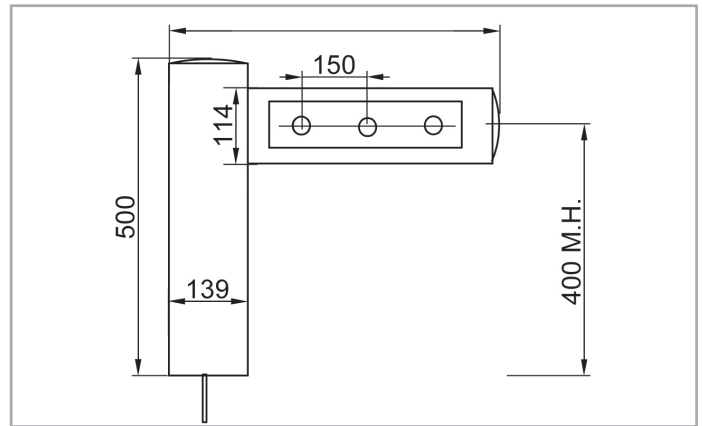
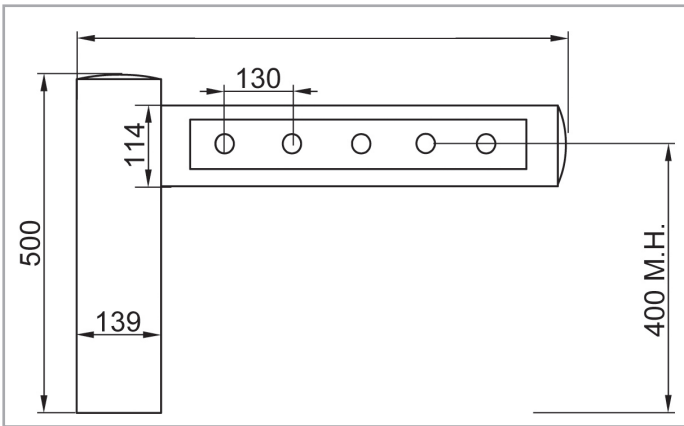
Erklärung zum Aufbau der Best.-Nr.



Ausführung Modell „1910“	Best.-Nr.	poliert(C)	vergoldet (G)
Ring 1-leitig	(Farbcode) + 19101 + C/G	Preis auf Anfrage	Preis auf Anfrage
Ring 2-leitig	(Farbcode) + 19102 + C/G	Preis auf Anfrage	Preis auf Anfrage
Balken 3-leitig, B 450 mm	(Farbcode) + 19103 + C/G	Preis auf Anfrage	Preis auf Anfrage
Balken 4-leitig, B 650 mm	(Farbcode) + 19104 + C/G	Preis auf Anfrage	Preis auf Anfrage
Balken 5-leitig, B 650 mm	(Farbcode) + 19105 + C/G	Preis auf Anfrage	Preis auf Anfrage

Ausführung Modell „1920“	Best.-Nr.	poliert(C)	vergoldet (G)
Ring 1-leitig	(Farbcode) + 19101 + C/G	Preis auf Anfrage	Preis auf Anfrage
Ring 2-leitig	(Farbcode) + 19102 + C/G	Preis auf Anfrage	Preis auf Anfrage
Balken 3-leitig, B 450 mm	(Farbcode) + 19103 + C/G	Preis auf Anfrage	Preis auf Anfrage
Balken 4-leitig, B 650 mm	(Farbcode) + 19104 + C/G	Preis auf Anfrage	Preis auf Anfrage
Balken 5-leitig, B 650 mm	(Farbcode) + 19105 + C/G	Preis auf Anfrage	Preis auf Anfrage

Ausführung Modell „1930“	Best.-Nr.	poliert(C)	vergoldet (G)
Ring 1-leitig	(Farbcode) + 19101 + C/G	Preis auf Anfrage	Preis auf Anfrage
Ring 2-leitig	(Farbcode) + 19102 + C/G	Preis auf Anfrage	Preis auf Anfrage
Balken 3-leitig, B 450 mm	(Farbcode) + 19103 + C/G	Preis auf Anfrage	Preis auf Anfrage
Balken 4-leitig, B 650 mm	(Farbcode) + 19104 + C/G	Preis auf Anfrage	Preis auf Anfrage
Balken 5-leitig, B 650 mm	(Farbcode) + 19105 + C/G	Preis auf Anfrage	Preis auf Anfrage



Die Schanksäule vom Typ **RJMF1** bietet den großen Vorteil, dass der Balken sowohl nach links als auch nach rechts zeigend montiert werden kann - und das sogar noch bauseits. Die passenden Blenden, die unten separat aufgeführt sind, können je nach Bedarf bzw. Einsatz bestellt werden.

Auch **Sonderblenden** mit individuellen Bohrungen (Durchmesser, Abstand und Anzahl nach Ihren Vorgaben) sind kurzfristig lieferbar - in der Regel innerhalb von ca. 2 Wochen.

Schanksäule

Modell „RJMF1“

Revisionsklappe vorne
Endkappen Edelstahl poliert
Montage links- oder rechtsseitig

Höhe 500 mm
Höhe Mitte Zapfhahn 400 mm
Breite 610 mm
Fuß Ø 139 mm, Balken Ø 114 mm
Blenden-Maß 430 x 85 mm
Blendenbohrungen 23 mm

Säule ohne Blende

matt-geschliffen
Best.-Nr. RJMF1C490 570,00 €
poliert
Best.-Nr. RJMF1P490 680,00 €
schwarz
Best.-Nr. RJMF1B490 740,00 €

Blende 3-leitig - Hahnabstand 150 mm

matt-geschl. Best.-Nr. B3RJMF1C490 40,00 €
poliert Best.-Nr. B3RJMF1P490 40,00 €

Blende 4-leitig - Hahnabstand 110 mm

matt-geschl. Best.-Nr. B4RJMF1C490 48,00 €
poliert Best.-Nr. B4RJMF1P490 48,00 €

Blende mit Bohrung auf Wunsch

(2 Wochen Lieferzeit) Bestellnummer und Anzahl der 23 / 36 mm Bohrungen angeben.

matt-geschl. Best.-Nr. SBRJMF1C490 74,00 €
poliert Best.-Nr. SBRJMF1P490 72,00 €

Schanksäule

Modell „RJMF1“

Revisionsklappe vorne
Endkappen Edelstahl poliert
Montage links- oder rechtsseitig

Höhe 500 mm
Höhe Mitte Zapfhahn 400 mm
Breite 830 mm
Fuß Ø 139 mm, Balken Ø 114 mm
Blenden-Maß 650 x 85 mm
Blendenbohrungen 23 mm

Säule ohne Blende

matt-geschliffen
Best.-Nr. RJMF1C710 650,00 €
poliert
Best.-Nr. RJMF1P710 760,00 €
schwarz
Best.-Nr. RJMF1B710 830,00 €

Blende 5-leitig - Hahnabstand 130 mm

matt-geschl. Best.-Nr. B5RJMF1C710 48,00 €
poliert Best.-Nr. B5RJMF1P710 48,00 €

Blende 6-leitig - Hahnabstand 130 mm

matt-geschl. Best.-Nr. B6RJMF1C710 58,00 €
poliert Best.-Nr. B6RJMF1P710 58,00 €

Blende 7-leitig - Hahnabstand 130 mm

matt-geschl. Best.-Nr. B7RJMF1C710 66,00 €
poliert Best.-Nr. B7RJMF1P710 66,00 €

Blende 8-leitig - Hahnabstand 130 mm

matt-geschl. Best.-Nr. B8RJMF1C710 76,00 €
poliert Best.-Nr. B8RJMF1P710 76,00 €

Blende mit Bohrung auf Wunsch

(2 Wochen Lieferzeit) Bestellnummer und Anzahl der 23 / 36 mm Bohrungen angeben.
matt-geschl. Best.-Nr. SBRJMF1C710 90,00 €
poliert Best.-Nr. SBRJMF1P710 90,00 €



Preis ohne: Schankhähne / Leitungen

Schanksäule

Modell „Klettenberg“

Revisionsklappe vorne
Endkappen Edelstahl poliert

Höhe 460 mm
Höhe Mitte Zapfhahn 400 mm
Breite 310 mm
Fuß Ø 101 mm, Balken Ø 114 mm
Blenden-Maß 270 x 85 mm
Blendenbohrungen 23 mm

Säule ohne Blende

matt-geschliffen
Best.-Nr. 301-M 346,00 €
poliert
Best.-Nr. 301-P 382,00 €
schwarz seidenmatt
Best.-Nr. 301-B 406,00 €
TIN-Gold
Best.-Nr. 301-G 528,00 €

Blende 2-leitig - Hahnabstand 110 mm

matt-geschl. **Best.-Nr. 301-B-M 29,00 €**
poliert **Best.-Nr. 301-B-P 32,00 €**
TIN-Gold **Best.-Nr. 301-B-G 112,00 €**

Blende ohne Bohrung auf Wunsch

matt-geschl. **Best.-Nr. 301-BO-M 28,00 €**
poliert **Best.-Nr. 301-BO-P 30,00 €**
TIN-Gold **Best.-Nr. 301-BO-G 116,00 €**

Blende mit Bohrung auf Wunsch

(1-2 Wochen Lieferzeit) Bestellnummer und Anzahl der 23 / 36 mm Bohrungen angeben.

matt-geschl. **Best.-Nr. 301-BW-M 62,00 €**
poliert **Best.-Nr. 301-BW-P 64,00 €**
TIN-Gold **Best.-Nr. 301-BW-G 158,00 €**



Preis ohne: Schankhähne / Leitungen

Schanksäule

Modell „Lindenthal“

Revisionsklappe vorne
Endkappen Edelstahl poliert

Höhe 460 mm
Höhe Mitte Zapfhahn 400 mm
Breite 530 mm
Fuß Ø 101 mm, Balken Ø 114 mm
Blenden-Maß 490 x 85 mm
Blendenbohrungen 23 mm

Säule ohne Blende

matt-geschliffen
Best.-Nr. 303-M 450,00 €
poliert
Best.-Nr. 303-P 490,00 €
schwarz seidenmatt
Best.-Nr. 303-B 550,00 €
TIN-Gold
Best.-Nr. 303-G 760,00 €

Blende 3-leitig - Hahnabstand 145 mm

matt-geschl. **Best.-Nr. 303-B-M3 36,00 €**
poliert **Best.-Nr. 303-B-P3 36,00 €**
TIN-Gold **Best.-Nr. 303-B-G3 124,00 €**

Blende 4-leitig - Hahnabstand 110 mm

matt-geschl. **Best.-Nr. 303-B-M4 51,00 €**
poliert **Best.-Nr. 303-B-P4 51,00 €**
TIN-Gold **Best.-Nr. 303-B-G4 124,00 €**

Blende ohne Bohrung auf Wunsch

matt-geschl. **Best.-Nr. 303-BO-M 36,00 €**
poliert **Best.-Nr. 303-BO-P 36,00 €**
TIN-Gold **Best.-Nr. 303-BO-G 126,00 €**

Blende mit Bohrung auf Wunsch

(1-2 Wochen Lieferzeit) Bestellnummer und Anzahl der 23 / 36 mm Bohrungen angeben.

matt-geschl. **Best.-Nr. 303-BW-M 70,00 €**
poliert **Best.-Nr. 303-BW-P 70,00 €**
TIN-Gold **Best.-Nr. 303-BW-G 166,00 €**



Preis ohne: Schankhähne / Leitungen

Schanksäule

Modell „Widdersdorf“

Höhe 380 mm
Höhe Mitte Zapfhahn 350 mm
Breite 225 mm
Hahnabstand 142 mm
Rohr Ø 40 mm, Balken Ø 60 mm
Zierflansch Ø 130 mm

Best.-Nr. 309-2 178,00 €

90° Winkelverschraubung aus Kunststoff mit 7 nn Edelstahltülle und Dichtung zur leichten Montage

Best.-Nr. 6702C 4,00 €



Preis ohne: Schankhähne / Leitungen

Schanksäule

Modell „Junkersdorf“

Höhe 550 mm
Höhe Mitte Zapfhahn 400 mm
Rohr Ø 114 / 104 mm

matt-geschliffen

2-leitig
Best.-Nr. 306-M2 600,00 €

poliert

2-leitig
Best.-Nr. 306-P2 800,00 €

TIN-Gold

2-leitig
Best.-Nr. 306-G2 1.260,00 €



Schanksäule

Modell „Fühligen“

Revisionsklappe unten

Höhe 454 mm
 Höhe Mitte Zapfhahn 400 mm
 Hahnabstand 110 mm
 Fuß 60° schräg
 Rohr Ø 104 mm

matt-geschliffen

3-leitig - Breite 730 mm
Best.-Nr. 602-M3 510,00 €
 4-leitig - Breite 840 mm
Best.-Nr. 602-M4 550,00 €

poliert

3-leitig - Breite 640 mm
Best.-Nr. 602-P3 680,00 €
 4-leitig - Breite 770 mm
Best.-Nr. 602-P4 710,00 €



Schanksäule

Modell „Lindweiler“

Revisionsklappe oben

Höhe 404 mm
 Höhe Mitte Zapfhahn 350 mm
 Hahnabstand 110 mm
 Zierfansch (Fuß) Breit 120 x Tief 140 mm
 Rohr Ø 108 mm

matt-geschliffen

3-leitig - Breite 410 mm
Best.-Nr. 605-M3 510,00 €
 4-leitig - Breite 520 mm
Best.-Nr. 605-M4 600,00 €

poliert

3-leitig - Breite 410 mm
Best.-Nr. 605-P3 660,00 €
 4-leitig - Breite 520 mm
Best.-Nr. 605-P4 720,00 €

TIN-Gold

3-leitig - Breite 410 mm
Best.-Nr. 605-G3 980,00 €
 4-leitig - Breite 520 mm
Best.-Nr. 605-G4 1.040,00 €



Schanksäule

Modell „Blumenberg“

Revisionsklappe oben

Aus 2 abgewinkelten Kupfer- oder Messing-
 rundrohren auf Pyramidenfuß und
 Verbindungsstück aus Edelstahl.

Höhe 462 mm
 Höhe Mitte Zapfhahn 410 mm
 Breite 990 mm
 Rohr Ø 104 mm

matt-geschliffen

6-leitig
Best.-Nr. 610-M6 1.900,00 €

poliert

6-leitig
Best.-Nr. 610-P6 2.200,00 €

Kupfer poliert, Sockel Edelstahl poliert

6-leitig
Best.-Nr. 610-K6 2.800,00 €



Schanksäule

Modell „Pesch“

Revisionsklappe oben

Höhe 550 mm
 Höhe Mitte Zapfhahn 400 mm
 Breite 510 mm
 Balkentiefe 100 mm
 Rohr Ø 129 mm

matt-geschliffen

3-leitig
Best.-Nr. 606-M3 630,00 €
 4-leitig
Best.-Nr. 606-M4 660,00 €



Preis ohne: Schankhähne / Leitungen

Schanksäule

Modell „Worringen“

Revisionsklappe unten

Höhe 454 mm
 Höhe Mitte Zapfhahn 400 mm
 Hahnabstand 110 mm
 Rohr Ø 108 mm

matt-geschliffen

2-leitig - Breite 450 mm
Best.-Nr. 612-M2 630,00 €

3-leitig - Breite 560 mm
Best.-Nr. 612-M3 650,00 €

4-leitig - Breite 670 mm
Best.-Nr. 612-M4 670,00 €



Preis ohne: Schankhähne / Leitungen

Schanksäule

Modell „Merkenich“

aus Edelstahl in Ellipsen-Form
 Revisionsklappe oben

Höhe 535 mm
 Höhe Mitte Zapfhahn 420 mm
 Breite 560 mm
 Tiefe 234 mm
 Fuß Ø 204 mm

matt-geschliffen

4-leitig
Best.-Nr. 601-M4 980,00 €

poliert

4-leitig
Best.-Nr. 601-P4 1.160,00 €



Preis ohne: Schankhähne / Leitungen

Schanksäule

Modell „Chorweiler“

Höhe 500 mm
 Höhe Mitte Zapfhahn 400 mm
 Breite 500 mm
 Tiefe 160 mm
 Fuß Ø 129 mm

matt-geschliffen

3-leitig
Best.-Nr. 609-M3 650,00 €

4-leitig
Best.-Nr. 609-M4 670,00 €

poliert

3-leitig
Best.-Nr. 609-P3 800,00 €

4-leitig
Best.-Nr. 609-P4 830,00 €



Preis ohne: Schankhähne / Leitungen

Schanksäule

Modell „Parisiene“

aus Messing

Höhe 493 mm
 Höhe Mitte Zapfhahn 368 mm
 Breite 454 mm
 Rohr Ø 105 mm

Hinweis: nicht Pythontauglich

für Schlauchmontage Buchse mitbestellen
 7 mm **Best.-Nr. T26** 2,60 €
 10 mm **Best.-Nr. T27** 2,60 €

für Schankhähne mit 35 mm - Distanzhülse
 20 mm - chrom **Best.-Nr. DHG-20-C** 6,80 €
 20 mm - Messing **Best.-Nr. DHG-20-G** 7,20 €

messing poliert

3-leitig
Best.-Nr. B1069 880,00 €

verchromt

3-leitig
Best.-Nr. B1075 970,00 €



Preis ohne: Schankhähne / Leitungen

Schanksäule

Modell „Westhoven“

Höhe 510 mm
 Höhe Mitte Zapfhahn 400 mm
 Breite 500 mm
 Tiefe 160 mm
 Fuß Ø 129 mm

matt-geschliffen	
3-leitig	Best.-Nr. 702-M3 590,00 €
4-leitig	Best.-Nr. 702-M4 610,00 €
poliert	
3-leitig	Best.-Nr. 702-P3 750,00 €
4-leitig	Best.-Nr. 702-P4 770,00 €



Preis ohne: Schankhähne / Leitungen

Schanksäule

Modell „Finkenberg“

Revisionsklappe oben
 Höhe 586 mm
 Höhe Mitte Zapfhahn 396 mm
 Breite 720 mm
 Fuß 2 Rohre Ø 129 mm und 88 mm

matt-geschliffen	
4-leitig	Best.-Nr. 716-M4 1.160,00 €
5-leitig	Best.-Nr. 716-M5 1.190,00 €
poliert	
4-leitig	Best.-Nr. 716-P4 1.590,00 €
5-leitig	Best.-Nr. 716-P5 1.620,00 €



Preis ohne: Schankhähne / Leitungen

Schanksäule

Modell „Urbach“

Höhe 440 mm
 Höhe Mitte Zapfhahn 370 mm
 Balken H/T 140 x 180 mm
 Fuß B/T 155x155 mm

matt-geschliffen	
3-leitig - Breite 450 mm	Best.-Nr. 703-M3 590,00 €
4-leitig - Breite 600 mm	Best.-Nr. 703-M4 660,00 €
5-leitig - Breite 750 mm	Best.-Nr. 703-M5 750,00 €
6-leitig - Breite 800 mm	Best.-Nr. 703-M6 820,00 €
poliert	
3-leitig - Breite 450 mm	Best.-Nr. 703-P3 930,00 €
4-leitig - Breite 600 mm	Best.-Nr. 703-P4 1.080,00 €
5-leitig - Breite 750 mm	Best.-Nr. 703-P5 1.110,00 €
6-leitig - Breite 800 mm	Best.-Nr. 703-P6 1.180,00 €



Preis ohne: Schankhähne / Leitungen

Schanksäule

Modell „Wahnheide“

aus Edelstahl
 Höhe 500 mm
 Höhe Mitte Zapfhahn 400 mm
 Fuß Ø 154 mm, Balken Ø 168 mm

matt-geschliffen	
Breite 616 mm	
3-leitig	Best.-Nr. 710-M3 998,00 €
4-leitig	Best.-Nr. 710-M4 1.030,00 €
Breite 816 mm	
5-leitig	Best.-Nr. 710-M5 1.120,00 €
6-leitig	Best.-Nr. 710-M6 1.160,00 €
poliert	
Breite 616 mm	
3-leitig	Best.-Nr. 710-P3 1.100,00 €
4-leitig	Best.-Nr. 710-P4 1.130,00 €
Breite 816 mm	
5-leitig	Best.-Nr. 710-P5 1.220,00 €
6-leitig	Best.-Nr. 710-P6 1.250,00 €

TIN-Gold	
Breite 616 mm	
3-leitig	Best.-Nr. 710-G3 1.600,00 €
4-leitig	Best.-Nr. 710-G4 1.640,00 €
Breite 816 mm	
5-leitig	Best.-Nr. 710-G5 1.740,00 €
6-leitig	Best.-Nr. 710-G6 1.770,00 €
Kupfer (Lieferzeit 6-8 Wochen)	
Fuß Ø 133 mm, ohne Sicke	
Balken Ø 159 mm	
Breite 520 mm	
3-leitig	Best.-Nr. 710-K3 2.100,00 €
4-leitig	Best.-Nr. 710-K4 2.140,00 €
Breite 720 mm	
5-leitig	Best.-Nr. 710-K5 2.200,00 €
6-leitig	Best.-Nr. 710-K6 2.240,00 €
Lieferbar bis 10-leitig	

Schanksäulen



Preis ohne: Schankhähne / Leitungen

Schanksäule

Modell „Pulsar“

Revisionsklappe vorne

Höhe 475 mm
Höhe Mitte Zapfhahn 400 mm
Hahnabstand 110 mm
Fuß Ø 129 mm, Balken Ø 154 mm

matt-geschliffen

3-leitig - Breite 450 mm	
Best.-Nr. RJ7C3	890,00 €
4-leitig - Breite 560 mm	
Best.-Nr. RJ7C4	970,00 €
5-leitig - Breite 670 mm	
Best.-Nr. RJ7C5	1.050,00 €
6-leitig - Breite 780 mm	
Best.-Nr. RJ7C6	1.120,00 €

poliert

3-leitig - Breite 450 mm	
Best.-Nr. RJ7P3	1.000,00 €
4-leitig - Breite 560 mm	
Best.-Nr. RJ7P4	1.100,00 €
5-leitig - Breite 670 mm	
Best.-Nr. RJ7P5	1.200,00 €
6-leitig - Breite 780 mm	
Best.-Nr. RJ7P6	1.290,00 €

TIN-Gold

3-leitig - Breite 450 mm	
Best.-Nr. RJ7G3	1.340,00 €
4-leitig - Breite 560 mm	
Best.-Nr. RJ7G4	1.590,00 €
5-leitig - Breite 670 mm	
Best.-Nr. RJ7G5	1.790,00 €
6-leitig - Breite 780 mm	
Best.-Nr. RJ7G6	1.990,00 €



Preis ohne: Schankhähne / Leitungen

Brückenschanksäule

Modell „Brück“

Revisionsklappe unten

Höhe 452 mm
Höhe Mitte Zapfhahn 400 mm
Hahnabstand 110 mm
Rohr Ø 104 mm

matt-geschliffen

3-leitig - Breite 805 mm	
Best.-Nr. 807-M3	650,00 €
4-leitig - Breite 915 mm	
Best.-Nr. 807-M4	690,00 €
5-leitig - Breite 1.025 mm	
Best.-Nr. 807-M5	720,00 €
6-leitig - Breite 1.135 mm	
Best.-Nr. 807-M6	750,00 €
8-leitig - Breite 1.355 mm	
Best.-Nr. 807-M8	920,00 €

poliert

3-leitig - Breite 805 mm	
Best.-Nr. 807-P3	750,00 €
4-leitig - Breite 915 mm	
Best.-Nr. 807-P4	790,00 €
5-leitig - Breite 1.025 mm	
Best.-Nr. 807-P5	820,00 €
6-leitig - Breite 1.135 mm	
Best.-Nr. 807-P6	850,00 €
8-leitig - Breite 1.355 mm	
Best.-Nr. 807-P8	1.020,00 €

TIN-Gold

3-leitig - Breite 805 mm	
Best.-Nr. 807-G3	960,00 €
4-leitig - Breite 915 mm	
Best.-Nr. 807-G4	1.400,00 €
5-leitig - Breite 1.025 mm	
Best.-Nr. 807-G5	1.450,00 €
6-leitig - Breite 1.135 mm	
Best.-Nr. 807-G6	1.500,00 €
8-leitig - Breite 1.355 mm	
Best.-Nr. 807-G8	1.600,00 €



Preis ohne: Schankhähne / Leitungen

Brückenschanksäule

Modell „Neubrück“

mit Flansch, Revisionsklappe unten

Höhe 452 mm
Höhe Mitte Zapfhahn 400 mm
Hahnabstand 110 mm
Rohr Ø 104 mm

Mehrpreis für 7" Display: 1 GB Speicher für SD, SDHC, MMC, USB-Speicher.
12V mit Trafo u. Fernbedienung an Säule
gastseitig mittig montiert

Best.-Nr. DISPLAY **500,00 €**
Display kann nach Bestellung nicht mehr nachgerüstet werden.

matt-geschliffen

3-leitig - Breite 815 mm	
Best.-Nr. 809-M3	1.300,00 €
4-leitig - Breite 925 mm	
Best.-Nr. 809-M4	1.380,00 €
5-leitig - Breite 1.035 mm	
Best.-Nr. 809-M5	1.440,00 €
6-leitig - Breite 1.145 mm	
Best.-Nr. 809-M6	1.326,00 €
Flanschring vergoldet	
Best.-Nr. 809-GF	920,00 €

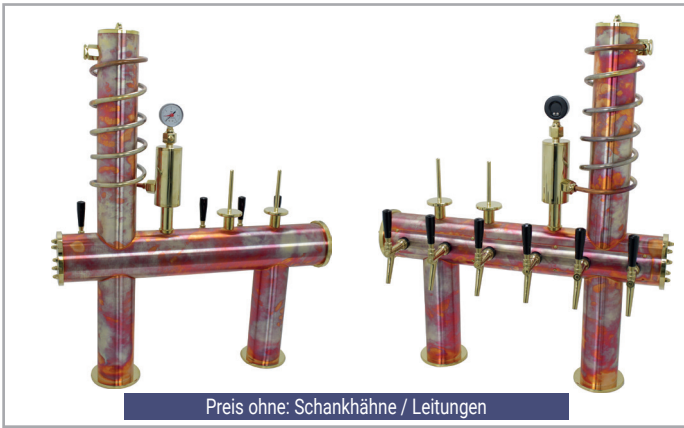
poliert

3-leitig - Breite 815 mm	
Best.-Nr. 809-P3	1.340,00 €
4-leitig - Breite 925 mm	
Best.-Nr. 809-P4	1.580,00 €
5-leitig - Breite 1.035 mm	
Best.-Nr. 809-P5	1.640,00 €
6-leitig - Breite 1.145 mm	
Best.-Nr. 809-P6	1.720,00 €
Flanschring vergoldet	
Best.-Nr. 809-GF	920,00 €

TIN-Gold

3-leitig - Breite 815 mm	
Best.-Nr. 809-G3	2.200,00 €
4-leitig - Breite 925 mm	
Best.-Nr. 809-G4	2.900,00 €
5-leitig - Breite 1.035 mm	
Best.-Nr. 809-G5	3.000,00 €
6-leitig - Breite 1.145 mm	
Best.-Nr. 809-G6	3.200,00 €
Flanschring vergoldet	
Best.-Nr. 809-GF	920,00 €

Lieferbar bis 10-leitig



Preis ohne: Schankhähne / Leitungen

Schanksäule

Modell „Brauhaus“

aus Kupfer alt geflammt, mit Schlange und Manometer.

Revisionsklappe wirtsseitig

Kupfer

6-leitig - Breite 800 mm

Best.-Nr. B643

4.360,00 €

8-leitig - Breite 1.160 mm

Best.-Nr. B645

4.400,00 €

Höhe gesamt 1.025 mm

Höhe Querbalken ca. 479 mm

Höhe Mitte Zapfhahn 400 mm

Hahnabstand 110 mm

Fuß Ø 108 mm

Querrohr Ø 133 mm

Hinweis:

Lieferung inklusive zwei massiven

Pilsdeckelhaltern.



Preis ohne: Schankhähne / Leitungen

Schanksäule

Modell „Brauhaus“

aus Edelstahl schwarz matt lackiert, Messingteile poliert, mit Schlange und Manometer.

Revisionsklappe wirtsseitig

Edelstahl schwarz, matt

6-leitig - Breite 880 mm

Best.-Nr. B653

3.880,00 €

8-leitig - Breite 1.160 mm

Best.-Nr. B655

4.000,00 €

Höhe gesamt 1.025 mm

Höhe Querbalken ca. 477 mm

Höhe Mitte Zapfhahn 400 mm

Hahnabstand 110 mm

Fuß Ø 104 mm

Querrohr Ø 154 mm

Hinweis:

Lieferung inklusive drei massiven

Pilsdeckelhaltern.



Preis ohne: Schankhähne / Leitungen

Schanksäule

Modell „Brauhaus“

aus Edelstahl geschliffen, mit Schlange und Manometer.

Revisionsklappe wirtsseitig

Edelstahl

6-leitig - Breite 880 mm

Best.-Nr. B634

3.300,00 €

8-leitig - Breite 1.160 mm

Best.-Nr. B636

3.600,00 €

Höhe gesamt 1.025 mm

Höhe Querbalken ca. 477 mm

Höhe Mitte Zapfhahn 400 mm

Hahnabstand 110 mm

Fuß Ø 104 mm

Querrohr Ø 154 mm

Hinweis: Lieferzeit ca. 4 Wochen



Beispielbild



Produktbild

Display-Schanksäule

Aufmerksamkeit direkt am Ausschank

Die Display-Schanksäule ist mit einem modernen 7-Zoll-HPS-Display ausgestattet, das Inhalte in hoher Bildqualität und aus nahezu jedem Blickwinkel darstellt. Dieses Display bietet die perfekte Fläche, um Angebote, Aktionen oder Werbeclips direkt am Point of Sale zu präsentieren – genau dort, wo der Gast hinschaut.

Einfache Bedienung

Die Bedienung ist besonders einfach: Werbeinhalte oder Angebote werden bequem über ein leicht zugängliches und in die Säule integriertes USB-Kabel auf das Display übertragen. Der gewünschte Clip wird einmalig aufgespielt und in die Säule integriert – ganz ohne Internetverbindung oder externe Software.

Flexible und eigenständige Nutzung

Ein großer Vorteil der USB-Lösung ist die Unabhängigkeit in der Betreuung. Während der gesamten Nutzungsdauer kann der Betreiber – etwa der Wirt selbst – die Inhalte selbstständig aktualisieren oder austauschen. So bleiben gezeigte Angebote stets aktuell und individuell anpassbar.

Effektive Eigenwerbung mit minimalem Aufwand

Mit der USB-Variante lässt sich zielgerichtete Eigenwerbung ganz unkompliziert umsetzen. Ob Tagesangebote, Events oder saisonale Aktionen – die Display-Schanksäule wird zum visuellen Marketinginstrument, das Aufmerksamkeit erzeugt, ohne zusätzlichen technischen Aufwand zu verursachen.

Schanksäule

Modell „Ehrenfeld-digital“

Aus Edelstahl **matt gebürstet**

Höhe 510 mm, Höhe Mitte Zapfhahn 410 mm

1-leitig - Ø 114 mm

Best.-Nr. 401-D1

850,00 €

2-leitig - Ø 114 mm

Best.-Nr. 401-D2

850,00 €

Individuelle Lösungen nach Maß

Neben der Standardausführung bieten wir auch maßgeschneiderte Lösungen an – ganz nach Ihren Vorstellungen. Wie auf den Bildern ersichtlich, sind individuelle Anpassungen in Design, Funktion oder Ausstattung möglich.

Zusätzlich können interessierte und geeignete Werbekunden direkt Präsentationszeit auf den Displays mieten. Mit der Anwendung DIDAS (Digital Display Anzeigen Service) wird so Werbung effizient realisiert und monetarisiert, während gleichzeitig Betriebskosten gesenkt werden. Die Inhalte lassen sich dabei bequem und flexibel über eine WLAN-Verbindung auf die Displays übertragen, was eine ortsunabhängige, zentrale Steuerung und Aktualisierung der Werbung ermöglicht.

Wenn Sie eine individuelle Lösung wünschen, kontaktieren Sie bitte unseren Verkauf. Wir prüfen gemeinsam die Umsetzungsmöglichkeiten und senden Ihnen ein unverbindliches Angebot mit den entsprechenden Details und Lieferzeiten zu. Bei der Lösung mit USB-Stick wird der bereitgestellte Werbeclip aufgespielt und verbaut.



Beispielbild



Beispielbild



Beispielbild



Preis ohne: Schankhähne / Leitungen

Picknickpumpe mit Kolbenschankhahn

5/8" zum Aufschrauben auf KEG-Zapfköpfe.

Hinweis:

Zapfköpfe Kapitel 2.3 Ansticharmaturen Seite ???-???

Vollmetallausführung

Best.-Nr. B100N 95,00 €

Dichtungssatz

bis Modell 2020 Best.-Nr. 7206 6,00 €
 ab Modell 2020 Best.-Nr. 2260-8100 5,60 €



Preis ohne: Schankhähne / Leitungen

Wandbalken

aus Edelstahl

Öffnung in der Rückwand zum Durchführen der Bierleitungen, mit Befestigungsmöglichkeit

Maße: B/T/H

500/180/150 mm Best.-Nr. B3 494,00 €
 600/180/150 mm Best.-Nr. B4 514,00 €



Abdeckplatten

aus Edelstahl zum Abdecken von Säulenbohrungen

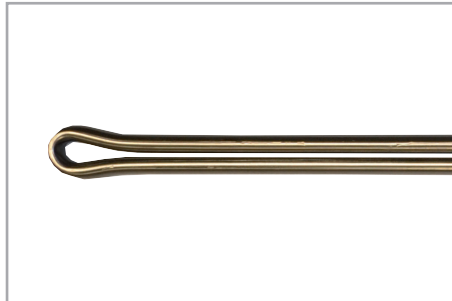
220 x 220 mm ohne Bohrung	Best.-Nr. B138	35,00 €
220 x 220 mm 45 mm Bohrung	Best.-Nr. B136	35,00 €
60 mm Bohrung	Best.-Nr. B223	35,00 €
90 mm Bohrung	Best.-Nr. B137	35,00 €
280 x 280 mm 45 mm Bohrung	Best.-Nr. B139	35,00 €
90 mm Bohrung	Best.-Nr. B1000	38,00 €



Abdeckplatten rund

aus Edelstahl zum Abdecken von Säulenbohrungen

Ø 220 mm ohne Bohrung	Best.-Nr. AP-0B	23,00 €
45 mm Bohrung	Best.-Nr. AP-45	23,00 €
60 mm Bohrung	Best.-Nr. AP-60	23,00 €
90 mm Bohrung	Best.-Nr. AP-90	23,00 €



Begleitkühlnadel

NW 7 mm Best.-Nr. B251 16,00 €



Gewinderohre

Gewinderohr 1 1/2" inkl. Befestigungsmutter für Schanksäulen (z.B. Classic-Elegant 3 Itg.) ca. 250 mm lang	Best.-Nr. B1089	42,00 €
Gewinderohr 1" inkl. Befestigungsmutter für Schanksäulen (z.B. Classic-Elegant 1-2 Itg.) ca. 250 mm lang	Best.-Nr. B1088	35,00 €
Gewinderohr 1" inkl. Befestigungsmutter für Schanksäulen (z.B. Cobra 1-2 Itg.) ca. 150 mm lang	Best.-Nr. B1087	33,80 €



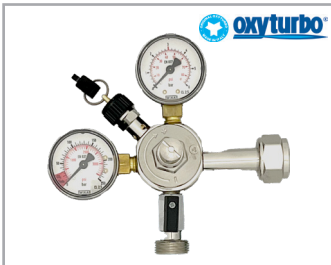
Medaillonhalter/Werbeträge mit 20mm Distanzhülse für 5/8" Gewinde

- 1 Ø 90 mm Messing, verchromt Best.-Nr. B756 60,00 €
- 2 Ø 90 mm Messing, verchromt mit ca. 70 mm Verlängerung Best.-Nr. B754 60,00 €
- 3 Ø 90 mm aus ABS, verchromt Best.-Nr. B752ABS 30,00 €
- 4 Ø 90 mm aus ABS, vergoldet Best.-Nr. B753ABS 36,00 €

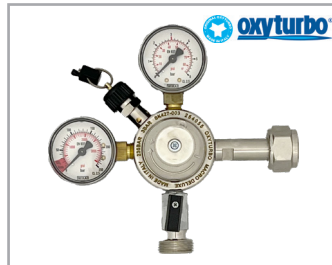
Ansticharmaturen

Inhaltsverzeichnis

Absperrhähne.....	10	Kompressoren für Schankanlagen	19
Analog-Überwachungssysteme	16-18	Kontrolluhren.....	9
Anschlussstücke.....	9	Laborprüfgase.....	18
Arbeitsmanometer.....	10	Logico2-Überwachungssysteme	13-15, 18
Bag-in-Box-Pumpen	22-23	Manipulationsschutzkappen.....	9
Betriebsbücher.....	12	Montagetafeln.....	7-8
Bierabsperrhähne.....	26	Ölfreie Kompressoren.....	20
Bierpumpen	21-22	Plomben	10
CO2-Druckminderer	2-3	Prüfadapter	18
CO2-Flaschen.....	11	Prüfgase	18
CO2-Kombi-Druckminderer	5	Prüfmanometer.....	10
CO2-Überwachungssysteme.....	13-18	Rechenschieber	10
CO2-Wandverteiler	8	Schaumkontrollarmaturen	26
Datumsplaketten.....	12	Schlauch-Sets	28
Dichtungen für Druckminderer	10	Sechskantschlüssel.....	11
Dichtungsträger	10	Sicherheitsventile.....	10
Dreiwege-Kugelhähne.....	26	Stellschrauben	9
Druckdosenminderer	18	Stickstoff (N2)-Druckminderer.....	5
Durchflussmengenzähler	25	Stickstoff (N2)-Flaschen	11
Einstechthermometer	12	Übergangverschraubungen	26
Flaschenhalter.....	11	Verbindungsstücke für Zwischendruckregler	8
Füllzapfköpfe.....	25	Wandarmaturen	9
Gasvorwärmer.....	6	Wandhalter	26
Getränkethermometer	12	Warnschilder	12
Gummischutzkappen.....	9	Zapfköpfe.....	24-25
Hochdruckschläuche.....	6	Zapfköpfe-Ersatzteile	27
Inhaltsmanometer	10	Zwischendruckregler	4
Karbonatorpumpe.....	23		
Kohlensäureschlüssel.....	11		



Major Plus
3 bar, 1-leitig
Anschluss rechts, Abgang AG 3/4"
Flascheninhaltsmanometer 0-250 bar
für bis zu 6 Zwischendruckregler geeignet
SK-Nr. 427-002
Best.-Nr. OXY1 69,60 €



Macro / Deluxe
3 bar, 1-leitig
Anschluss rechts, Abgang AG 3/4"
Flascheninhaltsmanometer 0-250 bar
für bis zu 8 Zwischendruckregler geeignet
SK-Nr. 427-003
Best.-Nr. OXY1-DELUXE 89,00 €



Perfect Plus 50
3 bar, 1-leitig
Anschluss rechts, Abgang AG 3/4"
Flascheninhaltsmanometer 0-250 bar
SK-Nr. 184-037
Best.-Nr. DPP50C3-1 100,00 €



Premium Plus
3 bar, 1-leitig
Anschluss rechts, Abgang AG 3/4"
Flascheninhaltsmanometer 0-250 bar
SK-Nr. 184-037
Best.-Nr. 791-017 102,00 €



Perfect Plus 100
3 bar, 1-leitig
Anschluss rechts, Abgang AG 3/4"
Flascheninhaltsmanometer 0-250 bar
SK-Nr. 184-037
Best.-Nr. DPP100C3-1 102,00 €



Master / Herkules
3 bar, 1-leitig
Anschluss rechts, Abgang AG 3/4"
Flascheninhaltsmanometer 0-250 bar
für bis zu 15 Zwischendruckregler geeignet
SK-Nr. 427-006
Best.-Nr. OXY1-HERKULES 174,00 €



Minor
3 bar, 1-leitig
Anschluss rechts, Abgang AD 5/16"
für CO₂-Behälter mit ACME Trapezgewinde
SK-Nr. 427-001
Best.-Nr. OXY1-MINOR 60,00 €



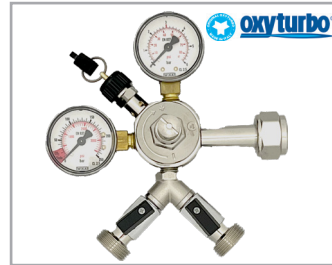
Major Plus
3 bar, 1-leitig
Anschluss hinten, Abgang AG 3/4"
Flascheninhaltsmanometer 0-250 bar
SK-Nr. 427-002
Best.-Nr. OXY1-AH 75,40 €



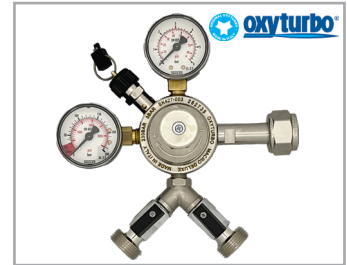
Major Plus
3 bar, 1-leitig
Anschluss links, Abgang AG 3/4"
ohne Inhaltsmanometer
SK-Nr. 427-002
Best.-Nr. OXY3 67,60 €



Major Plus
3 bar, 1-leitig
links/rechts Drehquetschver. f. 4 mm
Schlauch, Inhaltsmanometer oben, Fla-
schenanschluss unten
SK-Nr. 427-002
Best.-Nr. OXYBB900 73,20 €



Major Plus
3 bar, 2-leitig
Anschluss rechts, Abgang AG 3/4"
Flascheninhaltsmanometer 0-250 bar
SK-Nr. 427-002
Best.-Nr. OXY2 86,40 €



Macro / Deluxe
3 bar, 2-leitig
Anschluss rechts, Abgang AG 3/4"
Flascheninhaltsmanometer 0-250 bar
SK-Nr. 427-003
Best.-Nr. OXY2-DELUXE 106,00 €



Perfect Plus 50
3 bar, 2-leitig
Anschluss rechts, Abgang AG 3/4"
Flascheninhaltsmanometer 0-250 bar
SK-Nr. 184-037
Best.-Nr. DPP50C3-2 122,00 €

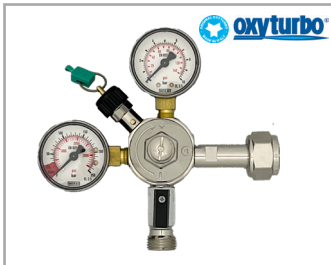


Premium Plus
3 bar, 2-leitig
Anschluss rechts, Abgang AG 3/4"
Flascheninhaltsmanometer 0-250 bar
SK-Nr. 184-037
Best.-Nr. 791-281 124,00 €



Perfect Plus 100
3 bar, 2-leitig
Anschluss rechts, Abgang AG 3/4"
Flascheninhaltsmanometer 0-250 bar
SK-Nr. 184-037
Best.-Nr. DPP100C3-2 124,00 €

Ansticharmaturen



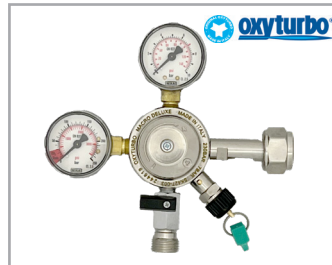
Major Plus

7 bar, 1-leitig

Anschluss rechts, Abgang AG 1/2"
Flascheninhaltsmanometer 0-250 bar

SK-Nr. 427-002

Best.-Nr. OXY7 71,00 €



Macro / Deluxe

7 bar, 1-leitig

Anschluss rechts, Abgang AG 1/2"
Flascheninhaltsmanometer 0-250 bar

SK-Nr. 427-003

Best.-Nr. OXY7-DELUXE 89,00 €



Perfect Plus 50

7 bar, 1-leitig

Anschluss rechts, Abgang AG 1/2"
Flascheninhaltsmanometer 0-250 bar

SK-Nr. 184-037

Best.-Nr. DPP50C7-1 101,00 €



Premium Plus

7 bar, 1-leitig

Anschluss rechts, Abgang AG 1/2"
Flascheninhaltsmanometer 0-250 bar

SK-Nr. 184-036

Best.-Nr. 791-064 103,00 €



Perfect Plus 100

7 bar, 1-leitig

Anschluss rechts, Abgang AG 1/2"
Flascheninhaltsmanometer 0-250 bar

SK-Nr. 184-037

Best.-Nr. DPP100C7-1 103,00 €



Master / Herkules

7 bar, 1-leitig

Anschluss rechts, Abgang AG 1/2"
Flascheninhaltsmanometer 0-250 bar
für bis zu 15 Zwischendruckregler geeignet

SK-Nr. 427-006

Best.-Nr. OXY7-HERKULES 174,00 €



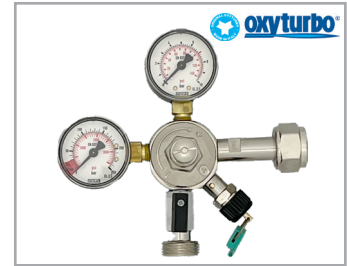
Major Plus

7 bar, 1-leitig

Anschluss links, Abgang AG 1/2"
ohne Inhaltsmanometer

SK-Nr. 427-002

Best.-Nr. OXY15 76,60 €



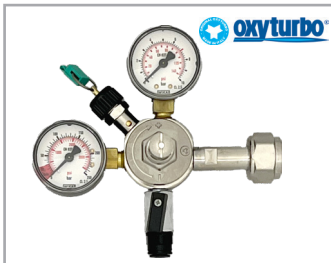
Major Plus

7 bar, 1-leitig

Anschluss links, Abgang 3/4"

SK-Nr. 427-007

Best.-Nr. OXY7-34 75,00 €



Major Plus

7 bar, 1-leitig

Anschluss links, Abgang 8 mm SV-Anschluss

SK-Nr. 427-007

Best.-Nr. OXY7-JG 78,60 €



Minor

6 bar, 1-leitig

Anschluss rechts, Abgang AD 5/16"
für CO₂-Behälter mit ACME Trapezgewinde

SK-Nr. 427-001

Best.-Nr. OXY17-MINOR 60,00 €



Mini / Minimal

5,5 bar, 1-leitig

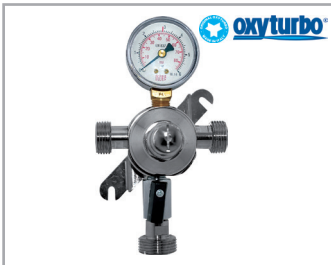
Abgang AD 5/16", SK-Nr. 427-007

mit Anschluss W21,8x1 1/4", Mutter SW30

Best.-Nr. OXY-MINI 58,00 €

mit ACME Trapezgewinde

Best.-Nr. OXY-MINI-ACME 56,00 €



Major Plus
Zwischendruckregler - 3 bar, 1-leitig

Anschlüsse AG 5/8", Abgang AG 3/4"
mit Wandhalter zur Befestigung

SK-Nr. 427-002

Best.-Nr. OXY4 56,00 €



Major Plus m. Sicherheitsventil
Zwischendruckregler - 3 bar, 1-leitig

Anschlüsse AG 5/8", Abgang AG 3/4"
mit Wandhalter zur Befestigung

SK-Nr. 427-002

Best.-Nr. OXY9 65,00 €



Major Plus
Zwischendruckregler - 3 bar, 2-leitig

Anschlüsse AG 5/8", Abgang AG 3/4"
mit Wandhalter zur Befestigung

SK-Nr. 427-002

Best.-Nr. OXY11 74,00 €



Perfect Plus 50
Zwischendruckregler - 3 bar, 1-leitig

Anschlüsse AG 5/8", Abgang AG 3/4"
mit Wandhalter zur Befestigung

SK-Nr. 184-037

Best.-Nr. ZPP50C3-1 84,00 €



Premium Plus
Zwischendruckregler - 3 bar, 1-leitig

Anschlüsse AG 5/8", Abgang AG 3/4"
mit Wandhalter zur Befestigung

SK-Nr. 184-035

Best.-Nr. 791-283 84,00 €

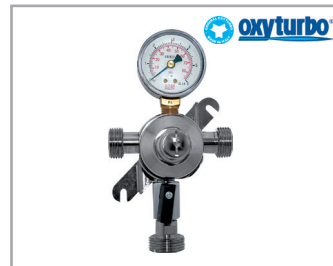


Premium Plus m. Sicherheitsventil
Zwischendruckregler - 3 bar, 1-leitig

Anschlüsse AG 5/8", Abgang AG 3/4"
mit Wandhalter zur Befestigung

SK-Nr. 184-035

Best.-Nr. 791-065 106,00 €



Major Plus
Zwischendruckregler - 7 bar, 1-leitig

Anschlüsse AG 5/8", Abgang AG 1/2"
mit Wandhalter zur Befestigung

SK-Nr. 427-002

Best.-Nr. OXY8 60,00 €



Major Plus m. Sicherheitsventil
Zwischendruckregler - 7 bar, 1-leitig

Anschlüsse AG 5/8", Abgang AG 1/2"
mit Wandhalter zur Befestigung

SK-Nr. 427-002

Best.-Nr. OXY10 68,00 €

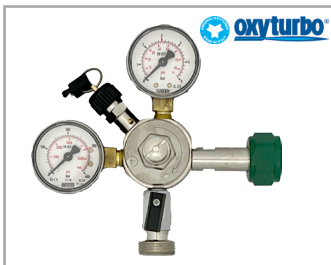


Premium Plus
Zwischendruckregler - 7 bar, 1-leitig

Anschlüsse AG 5/8", Abgang AG 1/2"
mit Wandhalter zur Befestigung

SK-Nr. 184-035

Best.-Nr. 791-278 84,00 €



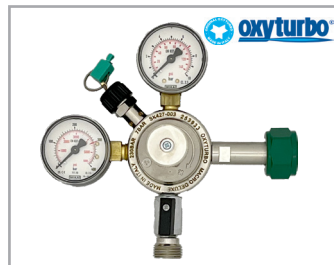
Major Plus

Stickstoff - 3 bar, 1-leitig

Anschluss rechts, Abgang AG 3/4"
Flascheninhaltsmanometer 0-400 bar

SK-Nr. 427-002

Best.-Nr. OXY13 72,60 €



Macro / Deluxe

Stickstoff - 3 bar, 1-leitig

Anschluss rechts, Abgang AG 3/4"
Flascheninhaltsmanometer 0-400 bar

SK-Nr. 427-003

Best.-Nr. OXY13-DELUXE 92,00 €



Premium Plus

Stickstoff - 3 bar, 1-leitig

Anschluss rechts, Abgang AG 3/4"
Flascheninhaltsmanometer 0-??? bar

SK-Nr. 184-037

Best.-Nr. 791-279 120,00 €



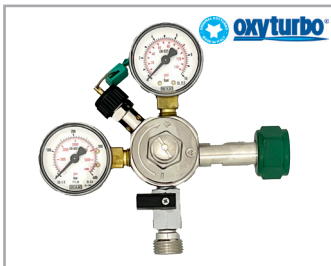
Perfect Plus 100

Stickstoff - 3 bar, 1-leitig

Anschluss rechts, Abgang AG 3/4"
Flascheninhaltsmanometer 0-??? bar

SK-Nr. 184-037

Best.-Nr. DPP100N3-1 120,00 €



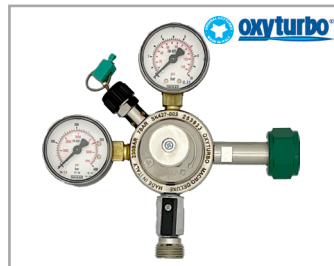
Major PLUS

Stickstoff - 7 bar, 1-leitig

Anschluss rechts, Abgang AG 3/4"
Flascheninhaltsmanometer 0-400 bar

SK-Nr. 427-002

Best.-Nr. OXY12 75,40 €



Macro / Deluxe

Stickstoff - 7 bar, 1-leitig

Anschluss rechts, Abgang AG 3/4"
Flascheninhaltsmanometer 0-400 bar

SK-Nr. 427-003

Best.-Nr. OXY12-DELUXE 95,00 €



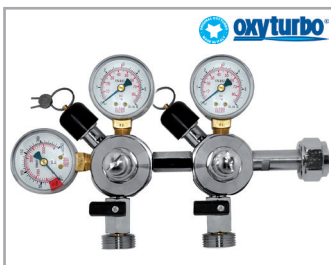
Premium Plus

Stickstoff - 7 bar, 1-leitig

Anschluss rechts, Abgang AG 3/4"
Flascheninhaltsmanometer 0-400 bar

SK-Nr. 184-036

Best.-Nr. 791-280 120,00 €



Major Plus Batterie

3 bar, 2-leitig

Anschluss rechts, 2x Abgang AG 3/4"
Flascheninhaltsmanometer 0-250 bar

SK-Nr. 427-002

Best.-Nr. OXY5 141,20 €



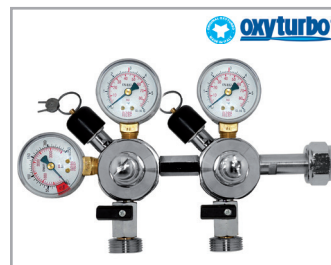
Premium Plus Batterie

3 bar, 2-leitig

Anschluss rechts, 2x Abgang AG 3/4"
Flascheninhaltsmanometer 0-250 bar

SK-Nr. 184-037

Best.-Nr. 791-102 216,00 €



Major Plus Batterie

7 bar, 2-leitig

Anschluss rechts, 2x Abgang AG 1/2"
Flascheninhaltsmanometer 0-250 bar

SK-Nr. 427-002

Best.-Nr. OXY16 140,00 €



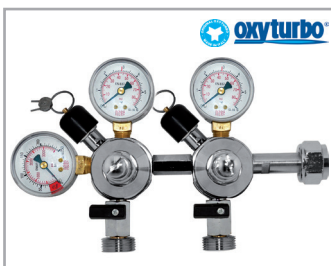
Premium Plus Batterie

7 bar, 2-leitig

Anschluss rechts, 2x Abgang AG 1/2"
Flascheninhaltsmanometer 0-250 bar

SK-Nr. 184-036

Best.-Nr. 791-104 216,00 €



Major Plus Batterie

Kombi 3 + 7 bar

Anschluss rechts,
Abgang 3 bar AG 3/4" und 7 bar AG 1/2"
Flascheninhaltsmanometer 0-250 bar

SK-Nr. 427-002

Best.-Nr. OXY6 142,40 €



Premium Plus Batterie

Kombi 3 + 7 bar

Anschluss rechts,
Abgang 3 bar AG 3/4" und 7 bar AG 1/2"
Flascheninhaltsmanometer 0-250 bar

SK-Nr. 184-037 + 184-064

Best.-Nr. 791-103 216,00 €



CO₂-Gasvorwärmer

Anschlüsse: DIN 477-1
W 21,8 x 1 1/4"
Spannung/
Leistung: 230V/50Hz/75W
Anschluss: Schukostecker mit
1,8 m Anschlusskabel
Schutzart: Stecker: IP 44

Best.-Nr. 2303-1313 165,00 €



CO₂-Gasvorwärmer

Betriebsdruck: 20,0 MPa
200 Bar
Anschlüsse: DIN 477-1
W 21,8 x 1 1/4"
Spannung/
Leistung: 230V/50Hz/250W
Anschluss: Schukostecker mit
2 m Anschlusskabel
Schutzart:Stecker: IP 44
Gehäuse: IP 65
Temperatur:Schalter: 45 +/- 3°C
Begrenzer: 70 +/- 5°C

Wartung:
Es sind regelmäßige Sichtkontrollen auf Beschädigungen und Verschmutzungen durchzuführen.
Der Gasvorwärmer darf nur vom Hersteller zu Wartungs- oder Reparaturzwecken geöffnet werden!

Best.-Nr. 3002-2307 680,00 €

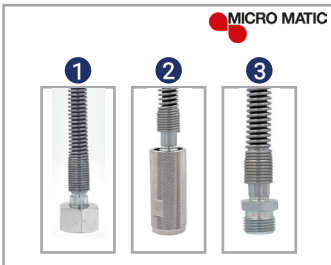


CO₂-Gasvorwärmer

Anschlüsse: DIN 477-1
W 21,8 x 1 1/4"
Spannung/
Leistung: 230V/50Hz/150W
Anschluss: Schukostecker mit
1,8 m Anschlusskabel
Schutzart: Stecker: IP 44

Best.-Nr. 2303-1314 190,00 €

Anschl. armaturen



CO₂-Hochdruckschläuche

Anschluss W 21,8 x 1 1/4"
geprüft bis 345 bar. Der Schlauch ist flexibel und mit einem Knickschutz ausgestattet.
mit SK-Nummer

für Schankanlagen

1 3 1 m - 1x SW-Mutter, AG
Best.-Nr. B713 56,00 €

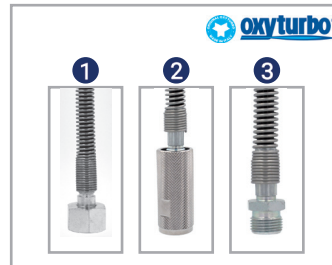
für Wandarmaturen

1 1 m - 2 x SW-Mutter
Best.-Nr. 2111 60,00 €

1 3 2 m - 1x SW-Mutter, AG
Best.-Nr. B713-2 72,00 €

1 2 1 m - 1x SW-Mutter, Handanzug
Best.-Nr. B187N 88,00 €

2 3 2 m - 1x Handanzug, AG
Best.-Nr. B334N 100,00 €



CO₂-Hochdruckschläuche

Anschluss W 21,8 x 1 1/4"
geprüft bis 345 bar. Der Schlauch ist flexibel und mit einem Knickschutz ausgestattet.
mit SK-Nummer

für Schankanlagen

1 3 1 m - 1x SW-Mutter, 1 AG
Best.-Nr. HDC1-IA 48,00 €

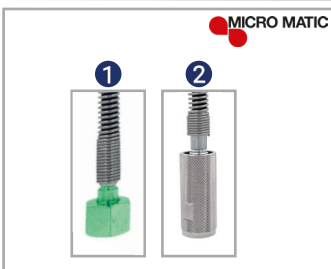
für Wandarmaturen

1 1 m - 2x SW-Mutter
Best.-Nr. HDC1-II 46,80 €

1 3 2 m - 1x SW-Mutter, 1 AG
Best.-Nr. HDC2-IA 60,00 €

1 2 1 m - 1x SW-Mutter, Handanzug
Best.-Nr. HDC1-IHI 65,40 €

2 3 2 m - 1x Handanzug, 1 AG
Best.-Nr. HDC2-HIA 77,00 €



N₂-Mischgas-Hochdruckschläuche

Anschluss W 24,32 x 1 1/4"
geprüft bis 345 bar. Der Schlauch ist flexibel und mit einem Knickschutz ausgestattet.
mit SK-Nummer

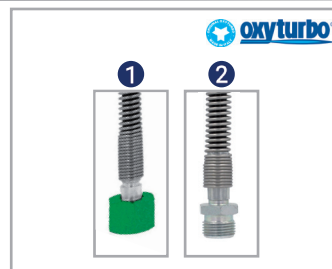
für Schankanlagen

1 2 1 m - 1x SW-Mutter, Handanzug
Best.-Nr. B1139 64,00 €

für Wandarmaturen

1 1 1 m - 2x SW-Mutter
Best.-Nr. 2111N2 74,00 €

1 2 2 m - 1x SW-Mutter, Handanzug
Best.-Nr. B1140 82,00 €



N₂-Mischgas-Hochdruckschläuche

Anschluss W 24,32 x 1 1/4"
geprüft bis 345 bar. Der Schlauch ist flexibel und mit einem Knickschutz ausgestattet.
mit SK-Nummer

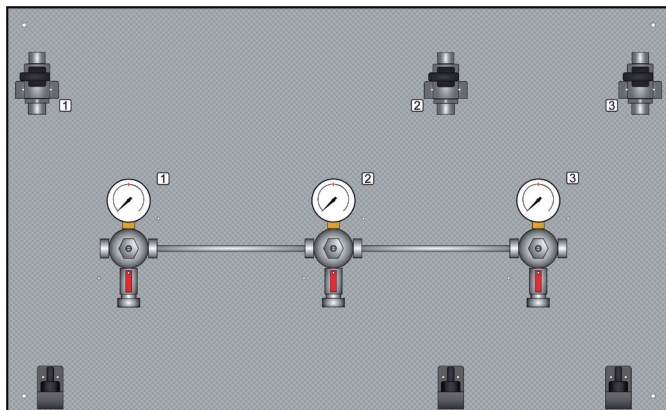
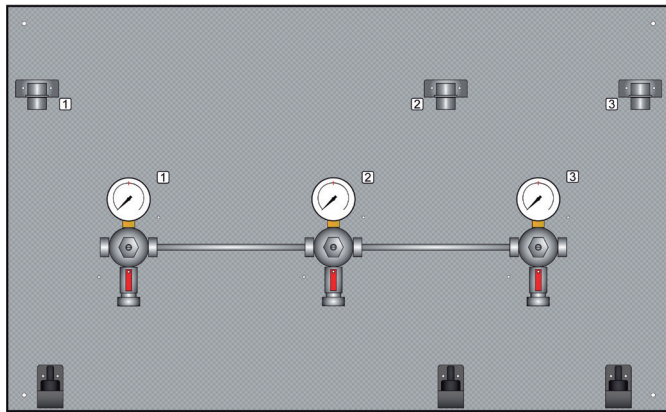
für Schankanlagen

1 2 1 m - 1x SW-Mutter, AG
Best.-Nr. HDN1-IA 51,00 €

für Wandarmaturen

1 1 1 m - 2x SW-Mutter
Best.-Nr. HDN1-II 54,00 €

1 2 2 m - 1x SW-Mutter, AG
Best.-Nr. HDN2-IA 63,00 €



Lieferung ohne Tüllen u. Verschraubungen.

Montagetafeln aus Edelstahl

Leinenmuster, komplett montiert, mit Zwischendruckregler-Batterie, Verbindung aus Edelstahlrohr, Edelstahl-Wandhalter und Zapfkopfhalter für KEG-Zapfköpfe.



ohne Absperrhahn Maße B/H

2-leitig

7 mm

Best.-Nr. 2330-2-7N

296,00 €

10 mm

Best.-Nr. 2330-2-10N

296,00 €

3-leitig

7 mm

Best.-Nr. 2330-3-7N

456,00 €

10 mm

Best.-Nr. 2330-3-10

456,00 €

4-leitig

7 mm

Best.-Nr. 2330-4-7N

592,00 €

10 mm

Best.-Nr. 2330-4-10N

592,00 €

5-leitig

7 mm

Best.-Nr. 2330-5-7

752,00 €

10 mm

Best.-Nr. 2330-5-10

752,00 €

mit Absperrhahn Maße B/H

2-leitig

7 mm

Best.-Nr. 2335-2-7N

388,00 €

10 mm

Best.-Nr. 2335-2-10N

388,00 €

3-leitig

7 mm

Best.-Nr. 2335-3-7N

590,00 €

10 mm

Best.-Nr. 2330-3-10N

590,00 €

4-leitig

7 mm

Best.-Nr. 2335-4-7N

770,00 €

10 mm

Best.-Nr. 2335-4-10N

770,00 €

5-leitig

7 mm

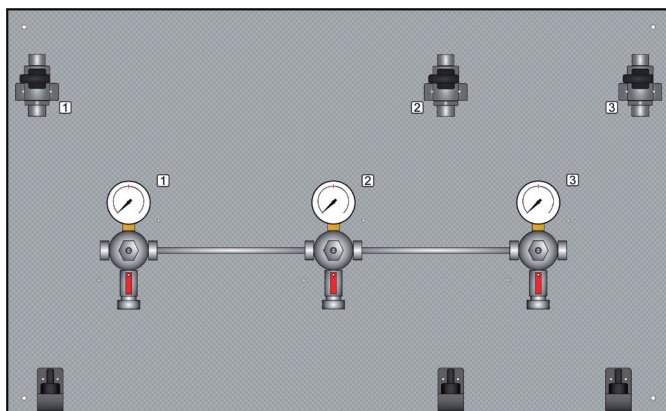
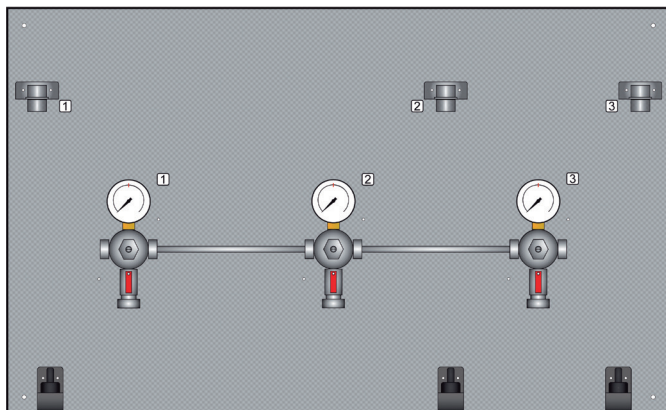
Best.-Nr. 2335-5-7

974,00 €

10 mm

Best.-Nr. 2335-5-10

974,00 €



Lieferung ohne Tüllen u. Verschraubungen.

Montagetafeln aus Edelstahl

Leinenmuster, komplett montiert, mit Zwischendruckregler-Batterie, Verbindung aus Edelstahlrohr, Edelstahl-Wandhalter mit Zapfkopfhalter für KEG-Zapfköpfe.



ohne Absperrhahn Maße B/H

2-leitig

7 mm

Best.-Nr. B438CN-7N

370,00 €

10 mm

Best.-Nr. B438CN-10N

370,00 €

3-leitig

7 mm

Best.-Nr. B439CN-7N

568,00 €

10 mm

Best.-Nr. B439CN-10N

568,00 €

4-leitig

7 mm

Best.-Nr. B440CN-7N

740,00 €

10 mm

Best.-Nr. B440CN-10N

740,00 €

5-leitig

7 mm

Best.-Nr. B441CN-7N

938,00 €

10 mm

Best.-Nr. B441CN-10N

938,00 €

mit Absperrhahn Maße B/H

2-leitig

7 mm

Best.-Nr. B25CN-7N

462,00 €

10 mm

Best.-Nr. B25CN-10N

462,00 €

3-leitig

7 mm

Best.-Nr. B26CN-7N

700,00 €

10 mm

Best.-Nr. B26CN-10N

700,00 €

4-leitig

7 mm

Best.-Nr. B27CN-7N

918,00 €

10 mm

Best.-Nr. B27CN-10N

918,00 €

5-leitig

7 mm

Best.-Nr. B28CN-7N

1.162,00 €

10 mm

Best.-Nr. B28CN-10N

1.162,00 €

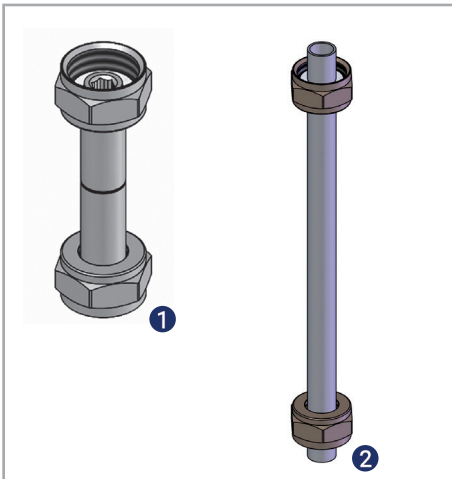


Individuelle Montagetafeln Perfekt abgestimmt auf Ihr Projekt

Wir bieten maßgeschneiderte Montagetafeln, die exakt auf Ihre Anforderungen und Ihre technischen Gegebenheiten abgestimmt sind.

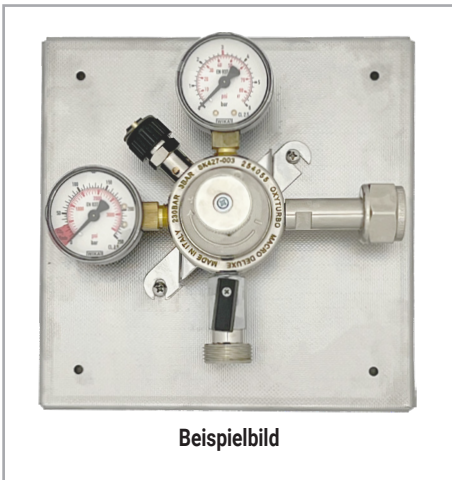
Ob spezielle Abmessungen, individuelle Beschriftungen, besondere Materialien oder eine durchdachte Anordnung der Komponenten – gemeinsam entwickeln wir eine Lösung, die Zeit spart und für maximale Übersicht sorgt.

Wenn Sie eine individuelle Lösung wünschen, kontaktieren Sie bitte unseren Verkauf. Wir prüfen gemeinsam die Umsetzungsmöglichkeiten und senden Ihnen ein unverbindliches Angebot mit den entsprechenden Details und Lieferzeiten zu.



Verbindungsstück für Zwischendruckregler mit 2 x 5/8" Sechskantmuttern

- 1 20 mm zwischen den beiden Sechskantmuttern
Best.-Nr. VZDR 9,90 €
- 2 200 mm zwischen den beiden Sechskantmuttern
Best.-Nr. VZDR-200 14,90 €
- 300 mm zwischen den beiden Sechskantmuttern
Best.-Nr. VZDR-300 16,90 €



Beispielbild

Druckminderertafel

für 1 Druckregler - mit Gewindebohrungen
Maße (B/T/H) in mm: 200 / 200 / 10
Material: Edelstahl
passend zu Oxyturbo und MicroMatic

Best.-Nr. B20 32,00 €

für 2 Druckregler - mit Gewindebohrungen
Maße (B/T/H) in mm: 260 / 200 / 10
Material:
Edelstahl
passend zu
Oxyturbo und MicroMatic

Best.-Nr. B20-2 36,00 €



CO2-Wandverteiler mit 1/4" IG

- SK 016-095 (Preis ohne Verschraubungen)
- 1-leitig Best.-Nr. WV1 25,00 €
 - 2-leitig Best.-Nr. WV2 52,00 €
 - 3-leitig Best.-Nr. WV3 79,00 €
 - 4-leitig Best.-Nr. WV4 108,00 €

Wahlweise mit:

- 1 Einschraubtülle 1/4"
 - NW 4 mm Best.-Nr. 6506A 1,20 €
 - NW 7 mm Best.-Nr. 6506B 1,20 €
 - NW 10 mm Best.-Nr. 6506C 1,20 €

- 2 Quetschverschraubung
für 4 mm Schlauch
Best.-Nr. 6401B 3,00 €
- 3 Doppelgewindenippel
beidseitig 1/4"
Best.-Nr. T5 3,80 €
- 4 Reduzierstücke 1/4"
1/4" AG x 5/8" AG
Best.-Nr. T1558 4,80 €
- 1/4" AG x 3/4" AG
Best.-Nr. T1534 4,80 €
- 5 Verschlussstopfen
mit 1/4" Gewinde
Best.-Nr. S753 1,30 €



1 Kontrolluhr

für CO₂, N₂ und Mischgas mit Wandhalter
1/4" Tülle 7 mm

3 bar **Best.-Nr. 5101** **25,00 €**

2 Kontrolluhr

für CO₂, N₂ und Mischgas mit Wandhalter
Anschluss 5/8" AG, ohne Mutter, ohne Tüllen (bitte separat bestellen).

0-6/3 bar **Best.-Nr. 5703N** **25,00 €**
0-10/7 bar **Best.-Nr. B167N** **25,00 €**



Kontrolluhr

für CO₂, N₂ und Mischgas zum Einbau
50 mm, Bügelbefestigung, drahtlos 0-6/3 bar

Best.-Nr. 6706N **23,00 €**

für CO₂, N₂ und Mischgas zum Einbau
50 mm, Bügelbefestigung, drahtlos 0-10/7 bar

Best.-Nr. 67067N **23,00 €**



Kontrolluhr

für CO₂, N₂ und Mischgas mit Wandhalter
Anschluss 5/8" AG, ohne Mutter, ohne Tüllen (bitte separat bestellen).

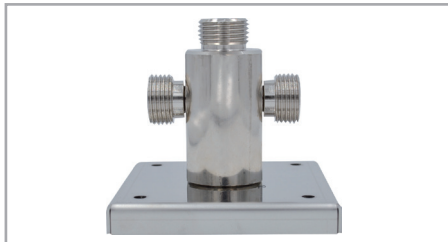
Best.-Nr. B1104 **41,00 €**



Anschlussstück für CO₂-Flaschen

zum Anschließen von 2 Druckminderern an eine
CO₂-Flasche

Best.-Nr. T14N **35,00 €**



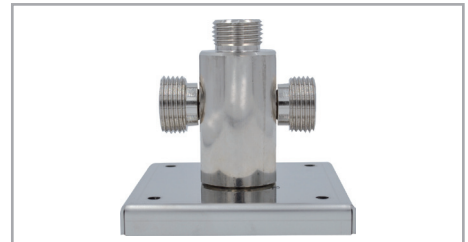
Wandarmatur CO₂

aus Edelstahl, für CO₂-Druckminderer, zum Anschließen
von 1 oder 2 Flaschen Kohlendioxid, Edelstahl

mittels Hochdruckschlauch

Preise ohne Hochdruckschläuche (bitte separat bestellen).

für 1 CO₂-Flasche **Best.-Nr. 6704N** **50,00 €**
für 2 CO₂-Flasche **Best.-Nr. 2112N** **56,00 €**



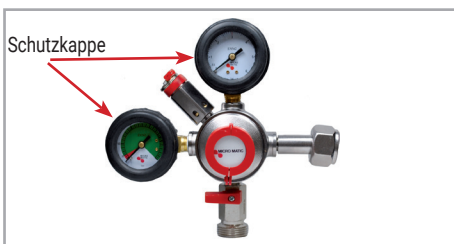
Wandarmatur N₂

aus Edelstahl, für N₂-Druckminderer, zum Anschließen
von 1 oder 2 Flaschen Kohlendioxid, Edelstahl

mittels Hochdruckschlauch

Preise ohne Hochdruckschläuche (bitte separat bestellen).

für 1 N₂-Flasche **Best.-Nr. 6704N-N2** **50,00 €**
für 2 N₂-Flasche **Best.-Nr. 2112N-N2** **56,00 €**

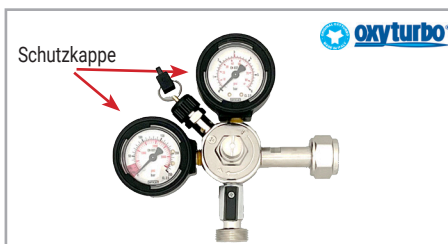


Gummischutzkappe

schwarz

für Manometer Ø 50 mm nachträglich montierbare Ausführung Typ NG50 SHW schwarz, Typ NG50 SHW

Best.-Nr. GSK-S50 **3,50 €**



Gummischutzkappe

schwarz

für Manometer Ø 50 mm nachträglich montierbare Ausführung (Typ NG50SHW)

Best.-Nr. OXY-GSK-S50 **3,50 €**



1 Abdeckkappe

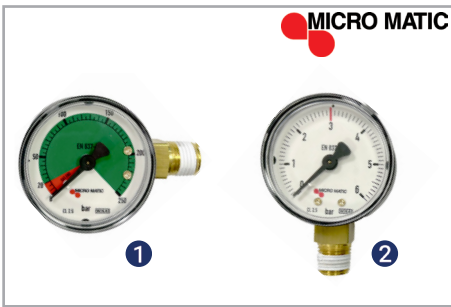
für Stellschraube Premium PLUS

Best.-Nr. 791-094 **5,40 €**

2 Stellschraube

für Premium PLUS

Best.-Nr. 791-517 **7,00 €**



1 Inhaltsmanometer
für Druckminderer 0-250 bar, für CO₂
für PREMIUM 1/4" NPT rechts, Kegelfgewinde
0-20 bar rote Markierung, Rest grün unterlegt
Best.-Nr. 2205IM 17,00 €

2 Arbeitsmanometer
für Druckminderer 0-6/ 3 bar
Ø 50 mm, für PREMIUM 1/4" NPT rechts, Kegelfgewinde
Rote Markierung. bei 3 Bar
Best.-Nr. 2205AM 17,00 €



Inhaltsmanometer
Anschluss 1/4" AG

1 mit rotem Bereich für CO₂ Ende
Eingang bei 3 Uhr
0-250/30 bar Best.-Nr. 5104 9,90 €

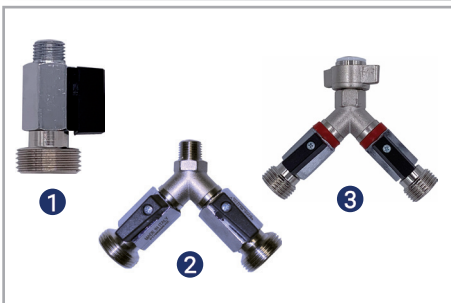
2 für N₂ - roter Strich bei 200 bar
Eingang bei 3 Uhr
0-300 bar Best.-Nr. 7505 9,90 €



Arbeitsmanometer
Anschluss 1/4" AG, Eingang bei 6 Uhr

1 0-6/3 bar Best.-Nr. 5202 9,90 €
2 0-10/7 bar Best.-Nr. B1106 11,00 €

3 Sicherheitsventile für Druckminderer mit Plombe
3 bar, 1/4", (13 mm Gewinde Ø)
Best.-Nr. OXY-SV-3B-1/4 15,90 €
3 bar, 3/8", (16,5 mm Gewinde Ø)
Best.-Nr. OXY-SV-3B-3/8 16,20 €
7 bar, 1/4", (13 mm Gewinde Ø)
Best.-Nr. OXY-SV-7B-1/4 15,90 €



Absperrhahn
für CO₂/Stickstoff-Druckminderer und Zwischendruckregler

1 1-leitig Best.-Nr. 6602N 11,40 €
2 2-leitig Best.-Nr. 6601N 34,00 €

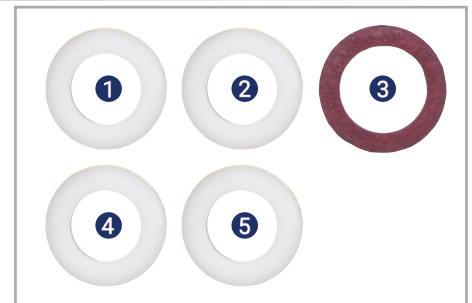
3 Absperrhahn
für Druckminderer 1/2" oder 3/4"
1 x 1/2" IG mit Flügelmutter und 2 x 1/2" AG
AFG Best.-Nr. 660112 47,00 €
1 x 3/4" IG mit Flügelmutter und 2 x 3/4" AG
Bier Best.-Nr. 660134 46,00 €



Dichtungsträger SET
für MicroMatic Druckminderer
bestehend aus Anschlussstück mit Gewinde
M10x1 und Sinterfilter aus Messing roh.
Best.-Nr. R106 5,20 €

Dichtung zu Hochdruckschlauch mit Handanzug
D 16 x D 8 x H 6 mm
Best.-Nr. B1250 3,40 €

Dichtungsträger ohne Querbohrung mit Sinterfilter
für Panzerschlauch SK 016 neue Ausführung
Best.-Nr. B1251 8,90 €



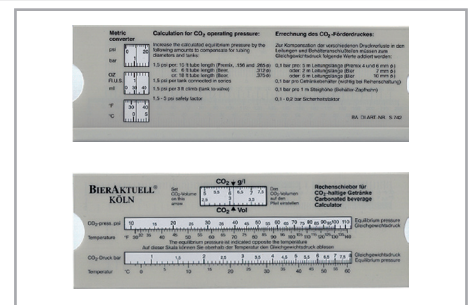
Dichtung für Druckminderer
für N₂ Druckminderer Polyamid-Dichtungen, 11,8 x 20 x 3 mm,
Preis je VE 100 Stück **1** Best.-Nr. 4707 25,00 €
für CO₂ Druckminderer Polyamid-Dichtungen, 11,8 x 18 x 3,7 mm,
Preis je VE 100 Stück **2** Best.-Nr. 4304N 23,00 €
Vulkanfiberning, 12 x 18 x 3 mm,
Preis je VE 100 Stück **3** Best.-Nr. S812 11,00 €
für OXY-Turbo MINOR Druckminderer 18,5 x 11,5 x 2 mm,
Preis je VE 100 Stück **4** Best.-Nr. OXY-D 14,00 €
für OXY-Turbo MINOR Druckminderer 21,5 x 10 x 3 mm
Preis je Stück **5** Best.-Nr. OXY-MINOR-D 2,00 €



Für Abnahme-Prüfung:
Prüfmanometer im Koffer
0-10 bar, ungeeicht
für Sachkundige. Komplett mit Koffer inkl. Manometer-
verschraubungen R 3/4" und R 1/2", Plomben und Draht
Best.-Nr. B97KUG 324,00 €



Plomben
VE 1.000 Plomben mit Draht
Preis je VE Best.-Nr. T4 68,00 €



Rechenschieber
für CO₂-haltige Getränke
zur Ermittlung des Gleichgewichtsdruck in Abhängigkeit
von CO₂-Volumen, sowie z. Errechnung d. notwendigen
CO₂-Förderdruckes.
Best.-Nr. S742 4,80 €

Ansticharmaturen



CO₂-Flaschen/Zylinder mit Füllung
RAL grau mit Drehventil, mit TÜV-Zulassung.

CO₂-Zylinder 0,45 kg

Flaschendurchmesser: 360 mm,
Gesamtlänge: 60 mm
Gewicht inklusive Füllung: 1,22 kg
Best.-Nr. CO2SODA 36,80 €

CO₂-Flasche 0,5 kg

Flaschendurchmesser: 60,3 mm,
Gesamtlänge: 401 mm
Gewicht inklusive Füllung: 2,17 kg
Best.-Nr. 17301 49,90 €

CO₂-Flasche 2 kg - mit Fuß und Cage

Flaschendurchmesser: 120 mm,
Gesamtlänge: 440 mm
Gewicht inklusive Füllung: 6,8 kg
Best.-Nr. 18303A 95,00 €

CO₂-Flasche 6 kg - mit Fuß und Cage

Flaschendurchmesser: 185 mm,
Gesamtlänge: 550 mm
Gewicht inklusive Füllung: 17 kg
Best.-Nr. 18304N 208,00 €

CO₂-Flasche 10 kg - mit Fuß und Cage

Flaschendurchmesser: 204 mm,
Gesamtlänge: 680 mm
Gewicht inklusive Füllung: 32,5 kg
Best.-Nr. B266N 248,00 €

CO₂-Absperrentil

zu CO₂-Flaschen 0,5 und 2 kg
Best.-Nr. B399 29,00 €

Gefahrgut! Transport nur per Spedition!
UN 1013 Kohlendioxid 2.2 ADR



Gefahrgut! Transport nur per Spedition!
UN 1013 Kohlendioxid 2.2 ADR

Stickstoff-Flasche mit Füllung
RAL grau mit Drehventil, mit TÜV-Zulassung.

Stahlflasche mit Fuß und Schutzkorb.

Ø = 108 mm, Gesamtlänge 430 mm

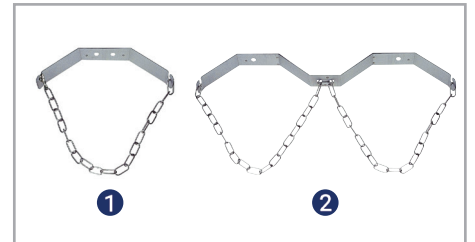
Stickstoff-Flasche - 2 L
Best.-Nr. 18303ST 112,00 €



Flaschenhalter Edelstahl
für 0,5 kg CO₂-Flasche

zum Einhängen am Fass

für 1 Flasche **Best.-Nr. B204 12,40 €**



Flaschenhalter Edelstahl
für CO₂-Flaschen

160 bis 210 mm Durchmesser

1 für 1 Flasche **Best.-Nr. B259 8,80 €**
2 für 2 Flaschen **Best.-Nr. 2113 12,90 €**



Kohlensäureschlüssel „unverlierbar“
Kunststoff schwarz SW 30

Best.-Nr. B1237 5,60 €
VE 10 Stück **3,80 €**



Kohlensäureschlüssel „unverlierbar“
aus Eisen gestanz, SW 30 und SW 32

für CO₂ (SW 30 mm) und N₂ (SW 32 mm)
Best.-Nr. 6703 3,40 €
VE 10 Stück **1,90 €**



Sechskantschlüssel
aus Messing verchromt, SW 30

mit Aufhängeloch
Best.-Nr. 2110 7,80 €
VE 10 Stück **5,80 €**



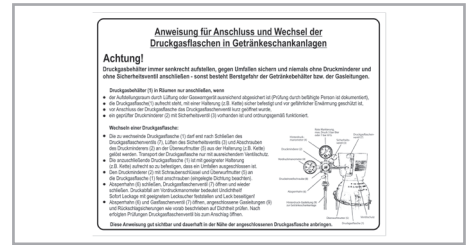
**Etikettenbogen „Getränkeleitung“
mit 20 Etiketten pro Bogen**

Maße: 100 x 100 mm
VE 10 Stück, Preis je Stück
Best.-Nr. B320 **20,00 €**



„ACHTUNG Zapfhähne gesperrt“

Maße: 190 x 115 mm
Farbe: gelb
Druck: mehrfarbig
Material: 1 mm PST, 2 Bohrungen und Kugelschraube
Best.-Nr. B1290N **5,98 €**



**„Anweisung“
für Getränkeschankanlagen nach BGR 228**

Maße: B/H 240/184 mm
Farbe: weiß, Druck 1-farbig schwarz
Schild aus Kunststoff 0,3 mm stark
VE 10 Stück, Preis je Stück
Best.-Nr. B1305 **12,00 €**
Aufkleber
VE 10 Stück, Preis je Stück
Best.-Nr. B1304 **11,00 €**



„Warnung vor Gasansammlung“

Maße: B/H 130/170 mm
Farbe: gelb, Druck 1-farbig schwarz
Schild aus Kunststoff 0,3 mm stark
VE 10 Stück, Preis je Stück
Best.-Nr. B321N **12,00 €**
Aufkleber SK-Folie
VE 10 Stück, Preis je Stück
Best.-Nr. B326 **11,00 €**



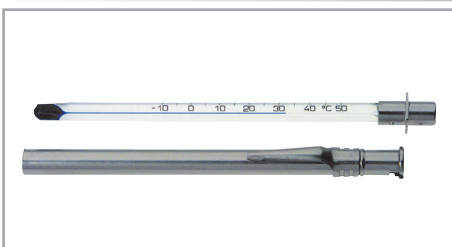
„Warnung vor Gasansammlung“

Maße: 180/180 mm
Farbe: gelb, Druck 1-farbig schwarz
Aufkleber
VE 10 Stück, Preis je Stück
Best.-Nr. B1308 **11,00 €**



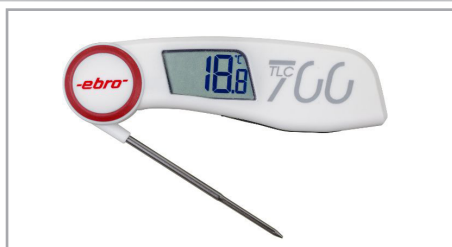
Datumsplaketten

für Abnahme und wiederkehrende Prüfung, Markierung usw.
Material: PVC-Folie
Druck: Siebdruck 3/0 farbig
+ flächige UV-Schutzlackierung
Grundplatte
105 x 57 mm, Bogen mit 10 Stück, Preis je Bogen
Best.-Nr. B660 **2,20 €**
Prüfplaketten
35 mm Ø, 12 Monate, Bogen mit 10 Stück, Preis je Bogen
Jahr 2026 Best.-Nr. B661-26 **2,80 €**
Jahr 2027 Best.-Nr. B661-27 **2,80 €**
Jahr 2028 Best.-Nr. B661-28 **2,80 €**



Getränkethermometer

Metallschutzgehäuse mit clip.
Taschen-Thermometer, Stabform, Komplett mit Hülse.
Kapillarform:weißbelegt, prismatisch
Anzeigeflüssigkeit:blau
Messbereich:-10 / +50°C in 1°C
Eintauchtiefe:total
Gesamtlänge:140 mm
Best.-Nr. PF3 **25,00 €**



Klapp-Einstechthermometer

mit Kalibrierzertifikat
Best.-Nr. TLC700 **75,00 €**



**Betriebsbuch / Dokumentation
für eine Getränkeschankanlage**

Inhalt: Erläuterung zur Dokumentation einer Getränkeschankanlage mit Ausfüllhilfe
Formular zu:
· Bezeichnung der Betriebsstätte
· Anlagenbeschreibung
· Fehler-Checkliste
· Abnahmebescheinigung/Übergabeprotokoll
· Reinigung von Getränkeschankanlagen
· Unterweisungsnachweis
· Gefährdungsbeurteilung
· Reinigungsnachweis
VE 12 Stück, Preis je Stück **Best.-Nr. 3609 6,98 €**
Einzelabnahme **13,60 €**

Ansticharmaturen



CO₂ Mk90 Stand Alone Set

Lieferumfang:

- CO₂ Mk90 Stand-Alone-Detektor
- Horn/LED-Stroboskop inkl. Kabel
- 10 m Strom-/Kommunikationskabel
- Netzteil inkl. Kabel, Steckerverriegelung
- 5 m Signalkabel
- 1 x J45 1-1 Stecker, 1 x R45 1-2 Stecker
- Handbuch
- Sensor-Schild + H/S - Schild und Kragedichtung

Ohne Zentraleinheit

Best.-Nr. 2090 508,00 €

Mk90 mit Zentraleinheit

Best.-Nr. 2099 790,00 €



CO₂ - Sensorsatz Mk9 4A

Lieferumfang:

- CO₂ - Detektor Mk9
- Zentralgeräte Mk9
- Horn/LED-Stroboskop inkl. Kabel
- 10 m Strom-/Kommunikationskabel
- Netzteil inkl. Kabel Steckerverriegelung
- 5 m Signalkabel
- Handbuch / Zentralgerät - Schild
- H/S - Schild und Kragedichtung
- 1 x J45 1-1 Stecker, 1 x R45 1-2 Stecker

Best.-Nr. 2049 790,00 €



CO₂ - Sensorsatz Mk9 4A

Zur Erweiterung von CO₂ - Detektorsatz Mk9 4A auf eine Zweiraumüberwachung

Lieferumfang:

- CO₂ - Detektor Mk9
- Horn/LED-Stroboskop inkl. Kabel
- 10 m Strom-/Kommunikationskabel
- Steckerverriegelung
- 5 m Signalkabel
- 1 x J45 1-1 Stecker, 1 x R45 1-2 Stecker
- Handbuch + H/S - Schild

Best.-Nr. 2117 498,00 €



O₂ - Sensorsatz Mk9

Zur Erweiterung von O₂- Detektorsatz Mk9 4A. Und als Stand-Alone-Gerät einsetzbar (in dem Fall: Netzteil 2363 - 4032 notwendig)

Lieferumfang:

- O₂ - Detektor Mk9
- Horn/LED Stroboskop inkl. Kabel
- 10 m Strom-/Kommunikationskabel
- Steckerverriegelung
- 5 m Signalkabel
- 1 x J45 1-1 Stecker, 1 x R45 1-2 Stecker
- Handbuch + H/S - Schild

Best.-Nr. 2125 1.190,00 €



Zentraleinheit Mk9

für LogiCO₂ Gaswarnsystem

Lieferumfang:

- 10 m Strom-/Kommunikationskabel
- Handbuch + Schild

Best.-Nr. 0328 332,00 €



Sniffer Bluetooth Zusatz -KIT

Der LogiCO₂ - Sniffer (Bluetooth) ist ein Gateway zum Auslesen von Messwerten aus CO₂ und O₂ - Sicherheitssystemen. Informationen aus dem Sniffer können nur ausgelesen werden (Read-only). Die Messwerte werden via Bluetooth an ein Smartphone mit installierter LogiCO₂ - Sniffer App gesendet.

Best.-Nr. 0492 316,00 €



Zentraleinheit Mk9
für LogiCO₂ Gaswarnsystem

Hinweis: ohne Zubehör

Best.-Nr. 1148 290,00 €



CO₂ - Sensorsatz Mk9
Gaswarnsystem

Hinweis: ohne Zubehör

Best.-Nr. 1134 428,00 €



USB - Mobus Schnittstelle

für LogiCO₂ Gaswarnsystem
ink. 3 m RJ45Kabel

Best.-Nr. 0953 356,00 €



Modbus Schnittstelle

für LogiCO₂ Gaswarnsystem, zur dauerhaften Einbindung eines PC mit LogiCO₂ Software

Best.-Nr. 0496 220,00 €



Dezentrale Anschlussbox
für LogiCO₂ Gaswarnsystem, die es ermöglicht, Signale an externe Geräte zu übermitteln

Best.-Nr. 0471 190,00 €



Netzteil für LogiCO₂ Gaswarnsystem mit RJ45 Anschluss

Best.-Nr. 0021 49,00 €



Netzteil ohne Stecker LogiCO₂ Gaswarnsystem mit RJ45 Anschluss

Best.-Nr. 2363-4033 57,00 €



Schutzbügel für CO₂-Sensor Mk9

Best.-Nr. 2363-4023 25,00 €



Warnleuchte - 24 - R für LogiCO₂

Best.-Nr. 2363-4024 62,00 €



Sirene 24 - R für LogiCO₂

Best.-Nr. 0458 68,00 €



Horn/Strobe LED KIT für Mk90 CO₂ Sicherheitssysteme, ink. 10 meter Verbindungskabel und Warnschild

Best.-Nr. 1172 118,00 €



RCB Resettaster zur Alarm Stummschaltung, LogiCO₂ ink. 2 x 1 m Kabel

Best.-Nr. 0472 204,00 €



Sicherheitsmagnetventil für CO₂ Tank 0,15 bis 30 Bar

Best.-Nr. 0476 540,00 €



Sicherheitsmagnetventil für CO₂ Flasche

Best.-Nr. 0468 418,00 €



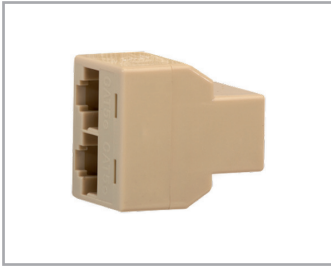
Leistungsverteiler zur Erweiterung auf bis zu 12 Räume pro Zentraleinheit

Best.-Nr. 0482 324,00 €



RJ45 1 -1 Verlängerung

Best.-Nr. 0519 7,00 €



RJ45 1 -2 Split, RJ45 - Kabel und Steckverbinder

Best.-Nr. 0526

9,00 €



RJ45 1 -4 Split, RJ45 - Kabel und Steckverbinder

Best.-Nr. 0540

23,00 €



Kommunikationskabel RJ45 für LogiCO₂, Rot - 10 Meter

Best.-Nr. 0724

36,00 €



Kommunikationskabel RJ45 für LogiCO₂, Blau - 10 Meter

Best.-Nr. 0748

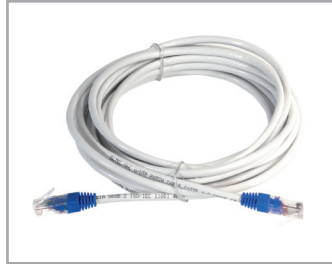
36,00 €



Kommunikationskabel RJ45 für LogiCO₂, Rot - 5 Meter

Best.-Nr. 0717

26,00 €



Kommunikationskabel RJ45 für LogiCO₂, Blau - 5 Meter

Best.-Nr. 0731

26,00 €

ANALOX Ax60+ Multigas-Sicherheitsüberwachung für CO₂ und O₂



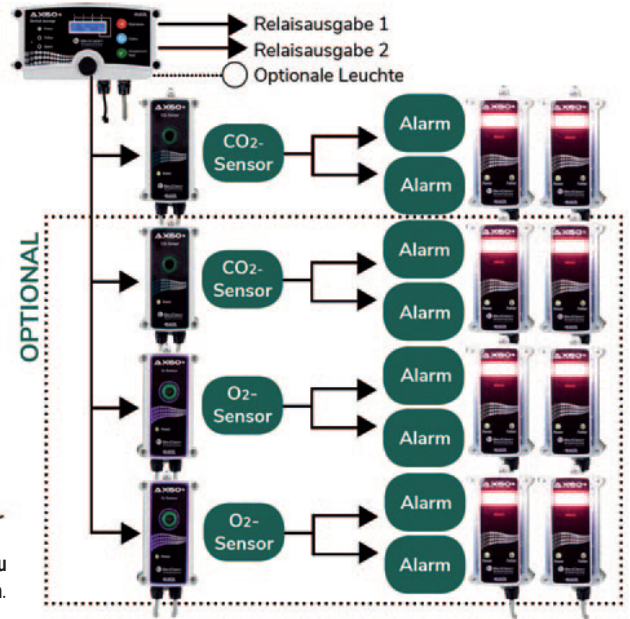
Das Ax60+ ist ein Gaswarngerät zur Überwachung von Sauerstoff und Kohlendioxid. Das Ax60+ bietet die zusätzliche Funktion eines modularen O₂-Sensors, der ein Frühwarnsystem sowohl für Sauerstoffmangel als auch für Sauerstoffanreicherung umfasst. Die Sensoren für CO₂ und O₂ sind austauschbar und können als Teil eines Multipoint-/Multigas-/Mess- und Alarmsystems voll integriert werden.

Der CO₂-Sensor ist standardmäßig so eingestellt, dass er bei 1,5 % CO₂ einen Voralarm, bei 3 % CO₂ einen Evakuierungsalarm und bei über acht Stunden gemessenen 0,5 % CO₂ einen zeitgewichteten Mittelwertalarm auslöst.

Der O₂-Sensor ist standardmäßig so eingestellt, dass er sowohl bei 19,5 % als auch bei 18 % einen Tiefalarm und bei 23 % einen Hochalarm auslöst. Die Schwellenwerte des Alarms können von einer fachkundigen Person geändert werden. Warnungen werden durch hoch sichtbare LED-Blitzleuchten und akustischer Alarm gemeldet.

- Mehrpunktmessung, Multigasmessung, verteiltes Überwachungssystem
- 4-Kanal-Flexibilität ermöglicht alle Sensorkombinationen
- Zentrale Anzeigeeinheit für Fernbedienung und -steuerung
- Verstellbare Alarmarten, Sollwerte und Relaisausgaben
- Eingebaute Software für Betriebs- und Wartungsaufgaben
- bis zu 4 Sensoren und 8 Alarmanzeigen anschließbar

4 Alarmarten pro Sensor u. bis zu
8 Alarmarten pro System möglich.



SK-NR 419-003



Analox Ax60+ Starterkit CO₂ 1-Raum Überwachung

bestehend aus:

- 1 x Zentralsdisplay incl. 2 Alarmrelais
- 1 x Sensoreinheit CO₂
- 4 x Alarmanzeige LED

Best.-Nr. 85003240 756,00 €

Analox Ax60+ Erweiterungsset CO₂ bis zu 4 Sensoren erweiterbar

bestehend aus:

- 1 x Sensoreinheit CO₂
- 4 x Alarmanlage LED

Best.-Nr. 85003241 492,00 €

Analox Ax60+ Starterkit O₂ 1-Raum Überwachung

bestehend aus:

- 1 x Zentralsdisplay incl. Alarmrelais
- 1 x Sensoreinheit O₂
- 4 x Alarmanzeige LED

Best.-Nr. 85003243 1.696,00 €

Analox Ax60+ O₂Erweiterungsset O₂ bis zu 4 Sensoren erweiterbar

bestehend aus:

- 1 x Sensoreinheit O₂
- 4 x Alarmanlage LED

Best.-Nr. 85003244 1.444,00 €

Hinweis: Lieferzeit O₂-Set ca. 3-4 Wochen

Einzelmodule

1 Zentralsdisplay incl. 2 Alarmrelais	
Best.-Nr. 85003257	260,00 €
2 Sensoreinheit CO ₂	
Best.-Nr. 85003255	338,00 €
3 Sensoreinheit O ₂	
Best.-Nr. 85003256	1.168,00 €
4 Alarmanzeige LED	
Best.-Nr. 85003254	154,00 €

Zubehör optional

EXTERNER XENON- BLITZLICHT 12 V AC für Ax60+	
Best.-Nr. 85003245	112,00 €
Schutzkorb für Sensoreinheiten aus Edelstahl	
Best.-Nr. 85003310	29,80 €

Baumustergeprüft
nach DIN6653-2 TÜV-zertifiziert

ANALOX

SK-NR 419-002

Gaswarngerät Analox CO₂**Baumustergeprüft nach DIN 6653-2
TÜV-Zertifiziert**

Mit dem Gaswarngerät Analox 50/50M können Sie beruhigt aufatmen, denn es gewährleistet eine schnelle, spezifische Reaktion auf Kohlenstoffdioxid.

Das Gerät verfügt über drei Alarmstufen (Voralarm, Hauptalarm und Störung) und gewährleistet ein sicheres Betreten und Arbeiten in Gefahrenbereichen.

- optische und akustische Warnung innerhalb und außerhalb des Gefahrenbereichs
- wartungsfrei
- Schutzart IP 65
- einfache Montage
- eigene Fehler-Funktionsüberprüfung
- Kein Sensortausch
- steckerfertig
- kalibriert und verkabelt zur Fernanzeige (8 m Kabel)



7



8



9



TÜV-Baumustergeprüft

Komplette Geräte

1-Raum-Überwachung Analox 50
mit Fernanzeige

Bestehend aus: 1 x 1 1 X 2

Best.-Nr. 85003202

632,00 €

2-Raum-Überwachung Analox 50
mit 2-fach Fernanzeige

Bestehend aus: 2 x 1 1 X 3

Best.-Nr. 85003203

1.066,00 €

Optionales Zubehör

7 Stoßschutzkorb CNS für Sensor

Best.-Nr. B342

25,00 €

8 Externe Alarmhupe 92 dB, 230 V, AC

Best.-Nr. 85003225

96,00 €

9 Xenon Blitzlicht 230 V, AC

Best.-Nr. 85003213

112,00 €

10 Spritzschutz

Best.-Nr. 85003227

24,00 €

Ersatzteile

1 Ersatz Steuergerät

Best.-Nr. 85003212

482,00 €

Ersatz Fernalarmgeber

2 1-Raum, Best.-Nr. 85003207

150,00 €

3 2-Raum, Best.-Nr. 85003205

204,00 €

Ersatzkabel, Preis je m
8-adriges Kabel, YR 8 x 0,8
100 m Rolle

Best.-Nr. B394N

3,00 €



LogiCO₂-Scout

im Hosentaschenformat

inkl. Schaumstoffball mit Tragebox und Ledertragetasche mit Gürtelclip. Verbindung über App mit iPhone/iPad oder Android per Bluetooth möglich

Betriebszeit: ca. 8 Std.
Ladezeit: ca. 2,5 Std.

Best.-Nr. 2250

614,00 €



ANALOX CO₂ Buddy
Minimaler Einsatz für maximale Sicherheit

Das mobile Gaswarngerät CO₂-Buddy wurde entwickelt, um Kohlendioxid (CO₂) zu erkennen und vor gefährlichen Werten in engen Räumen zu warnen.

Technische Daten

- max. Gewicht 70g
- Maße 74,4 x 62,6 x 33,3 mm
- LCD-Anzeige Alarm
- wiederaufladbare Akkubatterie (ca. 12h Betriebsdauer/Ladung)
- Aufladbar über Micro-USB
- Batteriewarnung

- Ein-Knopf-Bedienung
- Frischluft-Kalibrierung
- geringer Wartungsaufwand
- unterstützte Alarmkonfigurationen: 1,5% + 3%, 0,5% + 1,5%, 1,5% + 4% und 1% + 2%
- TWA-Alarm bei 0,5%
- Alarmanzeige optisch, akustisch und durch Vibration
- Befestigung möglich an Tasche, Gürtel oder Schlüsselband
- IP 54
- Garantie: 2 Jahre auf Elektronik und Sensor

Best.-Nr. 85003247

824,00 €



ANALOX ASPIDA

- optische und akustische Warnung
- zwei bzw. vier Alarmebenen
- mit „Totmann/Panik“-Alarm
- Alarmierung bei Überschreitung der durchschnittlichen Arbeitsplatzkonzentration von 0,5% CO₂ (MAK-Wert)
- Konzentrationsanzeige über OLED/Display
- AA-Akkus aufladbar
- Schutzklasse IP 65
- innerhalb einer Minute betriebsbereit
- alle Daten über USB auslesbar

Hinweis: Lieferzeit: 3-4 Wochen

Best.-Nr. 85003230

1.274,00 €



Labor-Prüfgase
in 1L Aluminium-Druckdosen,
Fülldruck ca. 12 bar / 20 Gasliter
CO₂ in synthetischer Luft.

- ① 1,8 Vol. % CO₂
Best.-Nr. 85003217 128,00 €
- ① 3,5 Vol. % CO₂
Best.-Nr. 85003218 128,00 €

Druckdosen-Druckminderer

② einstellbar von
0,5 bis 1 Liter Gas pro Minute
Best.-Nr. 85003216 168,00 €

Prüfadapter
③ für Analox-CO₂-Sensor
Best.-Nr. 85003228 79,00 €

Ansticharmaturen

Kompressoren für Schankanlagen von Planet-Air



Anwendungen

- Antrieb von Gaspumpen für Bier
- Antrieb von Gaspumpen für Sirup
- Vorspannen und Entleeren von Bier-/Weintanks
- Postmix-Anlagen (Bag-in-Box)
- Druckluftversorgung für N₂ Generatoren
- Druckversorgung von Dispensern

Druckluft

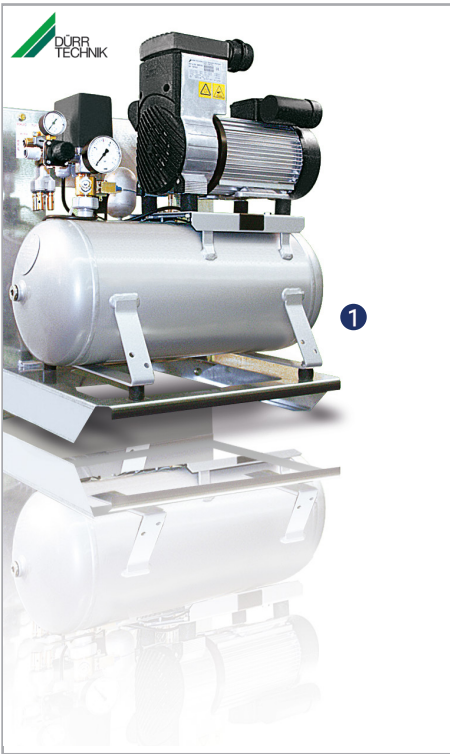
- Reduzierung der Kosten für CO₂
- Reduzierung der Logistik für Gasflaschen
- Verringerung der Unfallgefahr durch CO₂
- Dauerhaft zuverlässige Druckluftversorgung

Merkmale der Kompressoren

- Saubere, ölfreie Druckluft
- Druckluftbehälter aus Edelstahl
- Automatische Kondensatentleerung
- Leiser, vibrationsarmer Betrieb
- Korrosionsfreie Anschlüsse & Verschraubung
- Minimaler Wartungsaufwand
- Hohe Qualität & Zuverlässigkeit
- Filterdruckregler mit automatischem Kondensatablass



Technische Daten	OF-C90-4	OF-C90-10	OF-C90-25	OF-C180-25	
Spannung	230	230	230	230	V
Frequenz	50	50	50	50	Hz
Motor	0.84	0.84	0.84	1.69	HP
	0.62	0.62	0.62	1.24	kW
Ansaugleistung	91	91	91	182	l/min
	3.25	3.25	3.25	6.5	CFM
Zapfleistung Bier/Sirup-Pumpe	10	10	10	20	l/min. @ 3 bar
Lieferleistung	49	49	49	98	l/min.
	1.75	1.75	1.75	3.5	CFM
Max. Druck	7	7	7	7	bar
	101	101	101	101	psi
Max. Stromverbrauch	3.1	3.1	3.1	6.2	A
	3.5	10	24	24	liter
Behältervolumen (Edelstahl-kessel)	0.93	2.64	6.34	6.34	gallone
Gewicht	15	17	24	34	kg
	33.1	37.5	52.9	75	lbs
Schallemissionen	58	58	58	60	dB(A)1m
Wärmeschutz	✓	✓	✓	✓	
Betriebsmodus	S1 - 100%	S1 - 100%	S1 - 100%	S1 - 100%	
Abmessung (L x B x H)	300 x 330 x 350	360 x 390 x 420	650 x 360 x 510	650 x 360 x 510	mm
	11.8 x 13 x 13.8	14.2 x 15.3 x 16.5	25.6 x 14.2 x 20.1	25.6 x 14.2 x 20.1	inch
Best.-Nr.	1760040X	1761102X	1760250X	1760251X	
Preis	1.480,00	1.620,00	2.220,00	2.960,00	€



Ölfreie Kompressoren für die Getränkeindustrie

Die kostengünstige Alternative zu CO₂
Absolut ölfreie Druckluft für beste Trinkqualität

Wir wollen, dass Sie von unserem Know-how profitieren. Als kompetenter Hersteller von geräuscharmen ölfreien Kompressoren genießt Dürr Technik einen ausgezeichneten Ruf auf dem Getränkemarkt. Unsere Produkte gewährleisten seit vielen Jahren einen zuverlässigen Betrieb in Bars, Gaststätten, Kinos, Stadien usw. Also dort, wo Getränke in größeren Mengen ausgeschenkt werden.



Das sind Ihre Vorteile:

- Einsparung der Gaskosten
- verbesserte Arbeitssicherheit
- Logistik mit CO₂-Flaschen wird reduziert.
- Luft ist besonders wirtschaftlich und umweltfreundlich

Das ist Ihr Nutzen:

- keine Probleme mit langen Bierleitungen
- keine Aufkarbonisierung des Biers
- kurze Zapfzeiten
- keine Zapfprobleme durch zu wenig oder zu viel Schaum
- Reduzierung der Bierverluste bis zu 25% = Ihr Gewinn

Achtung: Der Einbau eines Filterreglers vor der ersten Pumpe ist erforderlich!

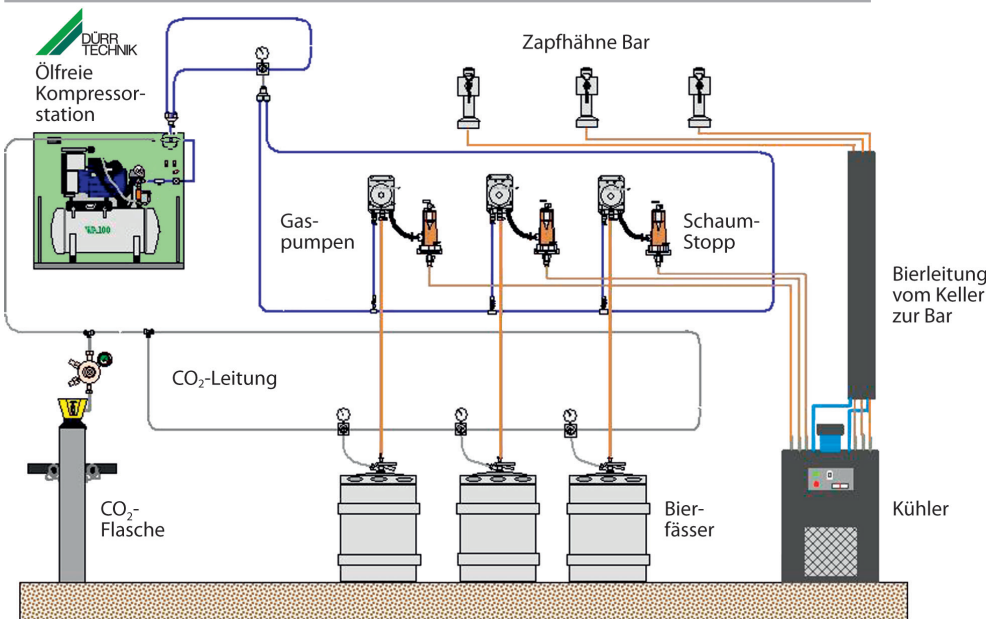
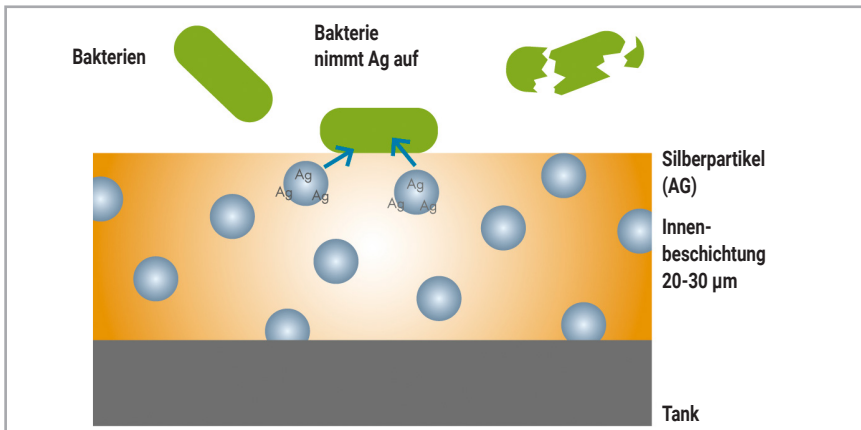
Die Einsatzbereiche:

- alle Schankanlagen, die mit Gaspumpen versorgt werden
- Antrieb von Sirup- und Bierpumpen
- einwandfreies Entleeren von Biertanks
- Bag-in-Box-System
- Druckluft für Stickstoffgeneratoren
- Typ UA-025 für Satelliten-Stores
- Antreiben von Reinigungspumpen

Serienausstattung:

- Antibakterielle Innenbeschichtung des Druckluftbehälters
- automatischer Kondensatablass
- Temperaturwächter
- Druckschalter mit Überstromrelais
- Manometer
- Sicherheitsventil

Ansticharmaturen



Zubehör für Ölfreie Kompressorstation

- ② **Filterregler**
mit Wasserabscheider und Manometer
Best.-Nr. B1010 **114,00 €**

Lieferzeit ca. 2-3 Wochen

Ölfreie Kompressoren

Typ	Best.Nr.	Zapfleistung bei 3 bar (l/min)	Liefermenge bei 0 bar (l/min)	Nenndruck PN (bar)	Schalldruckpegel bei PN dB (A)	Nenndaten des Motors			Behälter (l)	Abmessung L x B x H (mm)	Preis
						Drehzahl	Motorleistung P1 (W)	Stromaufnahme (A)			
① TA-038 K	B1007	5	38	7	57	1.300	310	1,5	25	635 x 365 x 510	1.940,00 €
TA-06 K1	B1008	8	65	7	66	2.680	620	2,7	25	635 x 365 x 558	1.990,00 €
TA-100 AK	B1009	14	110	8	68	1.330	920	4,9	25	635 x 365 x 635	2.590,00 €

Schema Bierdruckeinlage mit Bierpumpe mit Kompressorstation

Die Ausstattung der Bierdruckanlagen mit Bierpumpen - im Ausland längst Standard
- nun auch bei uns - mit perfektem Zubehör!

Die Vorteile der Anlagenkonzeption lassen das Herz jedes Braumeisters höherschlagen. Ein Muss für optimale Bierqualität vom Fass zum Glas.

Einsatz von Bierpumpen:

- Keine Aufkarbonisierung des Bieres bei langen Bierleitungen oder langen Anstichzeiten.
- Keine Zapfprobleme durch zu wenig oder zu viel Schaum
- Immer optimale Bierqualität vom Fass zum Glas.
- Die zur Förderung eingesetzte Druckluft kommt mit dem Bier nicht in Berührung.

Bei Verwendung von Bierpumpen geben Sie auf das Fass lediglich den CO₂-Gleichgewichtsdruck + ca. 0,1 bar bis zur Pumpe, das Bier bleibt im Gleichgewicht, keine Aufkarbonisierung, keine Entbindung von CO₂. Auf die Bierpumpe geben Sie den errechneten Förderdruck. Der Förderdruck muss mindestens 0,5 bar über dem am Fass eingestellten Druck liegen.

Die Pumpen können wahlweise mit CO₂, Mischgas oder Druckluft betrieben werden. (Achtung: Bei Betrieb der Pumpen mit CO₂ oder Mischgas muss ein Abluftschlauch von den Pumpen nach draußen verlegt werden.)

Sinnvoll ist der Betrieb der Bierpumpen mittels Druckluftkompressor. Dabei müssen allerdings einige Dinge beachtet werden: Der Kompressor ist außerhalb des Kühlraums in einem Trockenraum aufzustellen.

Vom Kompressor wird ein Druckschlauch in den Kühlraum bis zu den Bierpumpen verlegt. Vor den Bierpumpen wird dann ein Filterregler mit Wasserabscheider montiert. Hinter dem Filterregler mit Wasserabscheider montiert. Hinter dem Filterregler ist ein Zwischendruckminderer mit Sicherheitsventil in der Regel 3 bar (auch 7 bar möglich mit vorgeschriebener Bierleitung, Flexlayer) installiert. Von dem Zwischendruckregler geht der eingestellte Druck auf die Pumpen.

Bei der Neueinrichtung von Bierdruckanlagen kann in der Regel auf Leitungen mit 10 mm NW verzichtet werden, außer bei extremen Längen. Eine Reinigung mittels Schwämmchen ist bei den Pumpen nicht möglich, eine chemische Reinigung ist erforderlich.

In unseren Angeboten finden Sie alle Komponenten zur Montage von Bierpumpen, diverse ölfreie Kompressoren für alle Leistungsanforderungen mit automatischem Kondensatablass und Zubehör für alle gängigen Einsatzbereiche und Anforderungen in perfekter Qualität und wie immer zum besten Preis.

Sie sollten sich mit der Technik vertraut machen und von Anfang an dabei sein.

Es gibt viel zu tun!

SHURflo-Pumpen

Universalpumpe SK 232-009

1 Bierpumpe-SHURflo Beer Ace

Fördermenge 3-10 L/min.

Best.-Nr. 84-535-16 92,00 €

2 Bag-in-Box Pumpe

Fördermenge 3-10 L/min.

Best.-Nr. B460W 98,00 €

Schema Bierdruckanlagen mit Bierpumpe und mit Kompressorstation, siehe oben

Nur chemische Reinigung möglich.

Montageschiene

für SHURflo-Pumpen

Für die schnelle und einfache Montage.

Schiene aus Kunststoff, problemloses Einkürzen auf die gewünschte Länge möglich.

Lieferung ohne Pumpen

Montageschiene

Für 6 Pumpen

Best.-Nr. B460SCHIENE6 38,00 €

Ersatzteile

zur Bierpumpe SHURflo

4 Gas-, Lufteingangsstülle Best.-Nr. B460GE 4,40 €

5 Gas-, Lufteingangsstülle Best.-Nr. B460GA 4,50 €

6 Clip Gaseingangsstülle Best.-Nr. B460GAC 2,40 €

7 Schalldämpfer Luftausgang bei Luftbetrieb Best.-Nr. B460SD 3,60 €

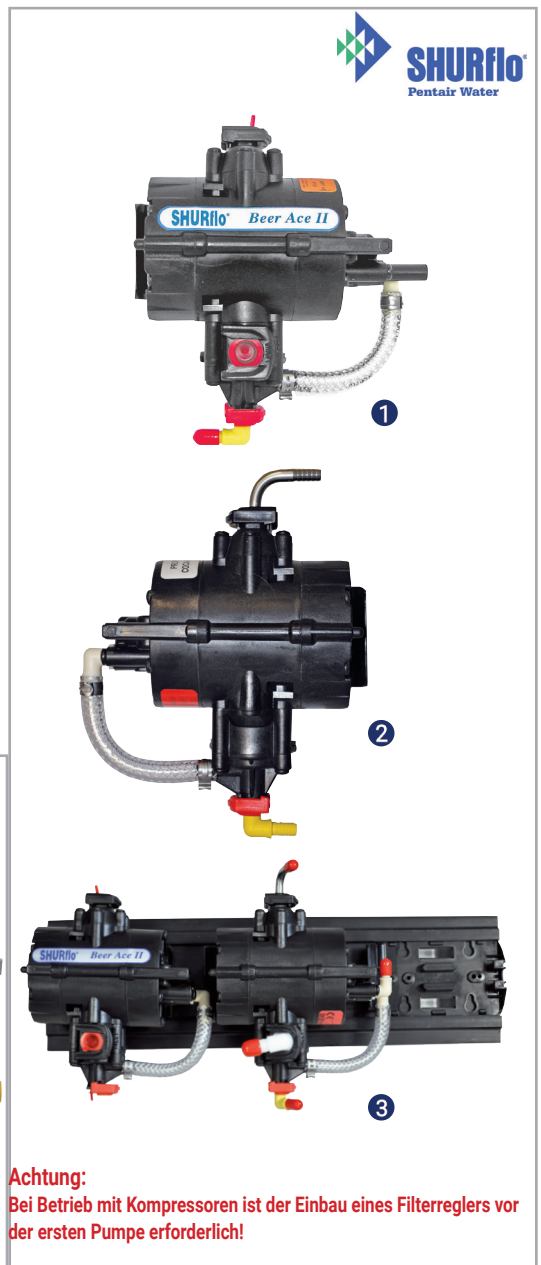
Getränketülle Edelstahl

8 NW 10 mm Best.-Nr. 10494 4,20 €

9 NW 7 mm Best.-Nr. 10493 4,20 €

10 Clip für Getränketülle NW 7 mm und 10 mm Best.-Nr. B460GEC 2,20 €

11 T-Stück Gas-, Luft für Durchgangsdruck Best.-Nr. B460T 6,40 €



Achtung:

Bei Betrieb mit Kompressoren ist der Einbau eines Filterreglers vor der ersten Pumpe erforderlich!



BAG-in-Box-Pumpe, Serie T500A

- geeignet für Fruchtsaftkonzentrate (ohne Fruchtfleisch), Tee, Wein und andere alkoholische Getränke.
- Vakuum-Schalter schaltet automatisch ab, wenn Box leer ist.
- Bei Betrieb mit Luft, Stickstoff und CO₂ geeignet und über Gas-/Luft-Zufuhr regelbar.
- Mit Schnellverschlüssen.
- Entwickelt für Förderung von bis zu 75.000 Litern.

PumpeDruckluft - Doppelmembranpumpe
 Leistungbis zu 7,6 l/Min.
 Eingangsdruck.....max 0,7 bar
 Förderdruck.....bis 5,5 bar
 Druckluftmax 5,5 bar
 Temperatur.....+1 °C bis -49 °C
 Werkstoffe.....Polypropylen, Santoprene®, EPDM, Edelstahl
 Zulassung.....NSF, FDA, CE, SK 290-001

Trocken selbstansaugend bis zu 4,5 m.
Best.-Nr. T5000130N 102,00 €

	Best.-Nr.	Preis		Best.-Nr.	Preis
Edelstahl-Schlauchanschlüsse für T5000			Messing-Luftanschlüsse mit Abschaltventil		
1/4" gerade	20324-030	11,40 €	1/4" gerade	1510-000	8,20 €
1/4" gebogen	20607-100	16,00 €	1/4" T-Stück	1520-000	13,80 €
3/8" gerade	20325-030	12,40 €	1/4" 90°	1521-000	13,60 €
3/8" gebogen	20608-100	16,00 €			
Kunststoff-Schlauchanschlüsse für T5000			Kunststoff-Luftabschluß		
3/8" gerade	20325-031	8,80 €	1/4" gerade	20325-033	8,20 €



Bierpumpe FJOJET Universalbierpumpe SK 382-002

Da das Druckgas (CO₂, N₂ oder Druckluft) nicht mit dem Bier in Berührung kommt, können lange Leitungswege sowie lange Anstichzeiten mühelos bewältigt werden, ohne dass das Bier nachimprägniert wird.

Nur chemische Reinigung möglich!

Komplett mit allen Druckluftanschlüssen und Bierschlauch-tüllen, wahlweise für 7 mm oder 10 mm NW, Fördermenge bis zu 18,4 L/min.

Hinweis: Bei Betrieb mit Kompressoren ist der Einbau eines Filterreglers vor der ersten Pumpe erforderlich!

- Normalausführung**
 Best.-Nr. B814N 134,00 €
- John Guest-Ausführung mit 3/8" JG Aufnahme**
 Best.-Nr. B814JGN 159,80 €

Ersatzteile zu Bierpumpe FLOJET

- 1** Biertülle für John-Guest
 Best.-Nr. B814BJ 7,20 €
- 2** Biertülle für 7 mm bis 10 mm
 Best.-Nr. B814B 8,80 €

- Messing-Luftanschlüsse mit Abschaltventil**
- 1/4" gerade Best.-Nr. 1510-000 9,40 €
 1/4" T-Stück Best.-Nr. 1520-000 14,80 €
 1/4" 90° Best.-Nr. 1521-000 13,80 €
- Kunststoff-Schlauchanschlüsse für T5000**
- 3/8" gerade Best.-Nr. 20325-031 8,20 €
- Kunststoff-Luftabschluss**
- 1/4" gerade Best.-Nr. 20325-033 8,20 €



BAG-in-BOX selbstansaugende Elektro-Pumpe

- geeignet zum Ausschenken von Wein, Saft, Tee oder alkoholischen Getränken aus Bag-in-Box
- ideal zum Einbau unter der Theke
- schneller, einfacher, sicherer Einbau
- Kompakte Größe für einfache Montage
- Versiegelte Kasteneinheit aus einem Guss
- einfach zugänglicher manueller EIN/AUS-Schalter zum Neustarten der Pumpe
- selbstansaugend
- kann trockenlaufen, ohne Schaden zu verursachen
- ruhiger Betrieb
- Eingebauter Abschaltautomatikschalter, Pumpe aus, wenn Beutel leer ist, und startet neu, wenn voller Beutel angeschlossen wird.
- Verrohrung und Fittings von der Organisation NSF zugelassen für Alkohol

Stromaufnahme12 V
 Pumpenart.....Druckpumpe / Doppelmembran
 TemperaturS - max. 43 °C
 Spannung230V, 50Hz
 Gehäuse.....Polypropylen
 Membrane.....Santoprene®
 VentileEPDM
 Anschlüsse9,5 mm / 3/8"
 Gewichtzu (1) 1.040 g
zu (1) NSF, CE
 Maße (B x T x H).....zu (1) 140 x 219 x 76 mm
zu (2) 103 x 197 x 68 mm
 Zulassungzu (1) NSF, CE
zu (2) NSF, CE, Rohs

- 1** Best.-Nr. BIB5004A 236,00 €
2 Best.-Nr. BLC3011-600A 190,00 €

Ansticharmaturen



Karbonatorpumpe

Konstruktion: Verdrängungspumpe
 Rückschlagventil: Durchfluss nur in eine Richtung möglich
 Welle: 2°
 Motor: Dauermagnetmotor, P/Nr. 11 160 00 mit Thermoschutz
 Spannung: 230 VAC, 50 Hz, nominal
 Druckschalter: nein

Bypass:100 PSI/(7 bar)
 Max. Eingangsdruck:.....2,06 bar
 Max. Flüssig.-Temp.:82 °C
 Selbstansaugend:ja, bis zu 2,5 m vertikal
 Anschlüsse:.....3/8" - 18 NPT Innengewinde
 Temperatur.....Druckerhöhung, Karbonatorpumpe

Best.-Nr. 8095-951-299-BW 244,00 €



Bag-in-Box-Pumpe G551022A Luftbetriebe

Anschlüsse: Produkt: 3/8", Luft 1/4"
 Maße B/T/H mm: 82/134/116
 Ausgang: bis zu 207 ml / sec.

Maximaler Luftdruck 6.2 bar (90psi)

Best.-Nr. BIB1022AN 129,00 €

	Best.-Nr.	Preis		Best.-Nr.	Preis
Edelstahl-Schlauchanschlüsse für T5000			Messing-Luftanschlüsse mit Abschaltventil		
1/4" gerade	20324-030	10,60 €	1/4" gerade	1510-000	8,20 €
1/4" gebogen	20607-100	15,90 €	1/4" T-Stück	1520-000	13,80 €
3/8" gerade	20325-030	11,60 €	1/4" 90°	1521-000	13,60 €
3/8" gebogen	20608-100	15,90 €			
Kunststoff-Schlauchanschlüsse für T5000			Kunststoff-Luftabschluß		
3/8" gerade	20325-031	8,20 €	1/4" gerade	20325-033	8,20 €



Procon

Messingpumpe

300 Liter / Std.
 inkl. Klemme
 ohne Sieb, Anschluss 3/8" NPT
 Best.-Nr. B1311 146,00 €
 mit Sieb, Anschluss 3/8" NPT
 Best.-Nr. B1311SIEB 146,00 €
 ohne Sieb, Anschluss 3/8" BSP
 Best.-Nr. B1311BSP 146,00 €

Procon

Edelstahlpumpe

300 Liter / Std.
 Anschluss 3/8" NPT
 inkl. Klemme
 Best.-Nr. B1311CNS 186,00 €



Motor für Karbonatorpumpe mit 4-Pin Stecker

Kondensator 10 yF
 400 Watt / 1.400 U/min

Best.-Nr. ACP120-400180 150,00 €

Motor für Umwälzpumpe mit 4-Pin Stecker

Kondensator 8 yF
 180 Watt / 1.400 U/min

Best.-Nr. ACP120-180080 140,00 €



Flach-Zapfkopf - Typ A

mit Getränkefänger, Stößel Edelstahl
Rückschlagsicherung
Getränkeanschluss 5/8",
Gasanschluss 3/4"

für Kelleranstich

Best.-Nr. T-A 66,80 €



Flach-Zapfkopf - Typ A

mit Getränkefänger, Stößel Edelstahl
Rückschlagsicherung
Getränkeanschluss 5/8",
Gasanschluss 3/4"

für Kelleranstich

Best.-Nr. B400 76,40 €



Flach-Zapfkopf - Typ A

mit Getränkefänger, Stößel Edelstahl
Rückschlagsicherung
Getränkeanschluss 5/8",
Gasanschluss 3/4"

für Thekenanstich (Abgang seitlich)

Best.-Nr. T-A-90 80,00 €



Flach-Zapfkopf - Typ A

mit Getränkefänger, Stößel Edelstahl
Rückschlagsicherung
Getränkeanschluss 5/8",
Gasanschluss 3/4"

für Thekenanstich (Abgang seitlich)

Best.-Nr. B401 101,00 €



Korb-Zapfkopf - Typ S

mit Getränkefänger, Stößel Edelstahl
Rückschlagsicherung
Getränkeanschluss 5/8",
Gasanschluss 3/4"

für Kelleranstich

Best.-Nr. T-S 49,40 €



Korb-Zapfkopf - Typ S

mit Getränkefänger, Stößel Edelstahl
Rückschlagsicherung
Getränkeanschluss 5/8",
Gasanschluss 3/4"

für Kelleranstich

Best.-Nr. B404 64,90 €



Korb-Zapfkopf - Typ S

mit Getränkefänger, Stößel Edelstahl
Rückschlagsicherung
Getränkeanschluss 5/8",
Gasanschluss 3/4"

für Thekenanstich (Abgang seitlich)

Best.-Nr. T-S-90 75,90 €



Korb-Zapfkopf - Typ S

mit Getränkefänger, Stößel Edelstahl
Rückschlagsicherung
Getränkeanschluss 5/8",
Gasanschluss 3/4"

für Thekenanstich (Abgang seitlich)

Best.-Nr. B405 89,00 €



Kombi-Zapfkopf - Typ M

mit Getränkefänger, Stößel Edelstahl
Rückschlagsicherung
Getränkeanschluss 5/8",
Gasanschluss 3/4"

für Kelleranstich

Best.-Nr. T-M 67,60 €



Kombi-Zapfkopf - Typ M

mit Getränkefänger, Stößel Edelstahl
Rückschlagsicherung
Getränkeanschluss 5/8",
Gasanschluss 3/4"

für Kelleranstich

Best.-Nr. B402 79,40 €



Kombi-Zapfkopf - Typ M

mit Getränkefänger, Stößel Edelstahl
Rückschlagsicherung
Getränkeanschluss 5/8",
Gasanschluss 3/4"

für Thekenanstich (Abgang seitlich)

Best.-Nr. T-M-90 95,20 €



Kombi-Zapfkopf - Typ M

mit Getränkefänger, Stößel Edelstahl
Rückschlagsicherung
Getränkeanschluss 5/8",
Gasanschluss 3/4"

für Thekenanstich (Abgang seitlich)

Best.-Nr. B403 109,00 €



Köpi-Zapfkopf - Typ D

mit Getränkefänger, Stößel Edelstahl
Rückschlagsicherung
Getränkeanschluss 5/8",
Gasanschluss 3/4"

für Kelleranstich

Best.-Nr. T-D 54,60 €



Köpi-Zapfkopf - Typ D

mit Getränkefänger, Stößel Edelstahl
Rückschlagsicherung
Getränkeanschluss 5/8",
Gasanschluss 3/4"

für Kelleranstich

Best.-Nr. 5704 67,00 €



Köpi-Zapfkopf - Typ D

mit Getränkefänger, Stößel Edelstahl
Rückschlagsicherung
Getränkeanschluss 5/8",
Gasanschluss 3/4"

für Thekenanstich (Abgang seitlich)

Best.-Nr. T-D-90 71,40 €



Zapfkopf - Typ Keykeg

Rückschlagsicherung
Getränkeanschluss 5/8",
Gasanschluss 5/8" oder 3/4"

Anschluss 5/8"
Best.-Nr. KK58 99,00 €

Anschluss 3/4"
Best.-Nr. KK34 99,00 €

Ansticharmaturen



Flach-Zapfkopf - Typ A

Komplett aus Edelstahl,
2x Getränkeanschluss 5/8"

zur Reihenschaltung

Best.-Nr. B400Serie 120,00 €



Korb-Zapfkopf - Typ S

Komplett aus Edelstahl,
2x Getränkeanschluss 5/8"

zur Reihenschaltung

Best.-Nr. B404Serie 96,00 €



Kombi-Zapfkopf - Typ M

Komplett aus Edelstahl,
2x Getränkeanschluss 5/8"

zur Reihenschaltung

Best.-Nr. B402Serie 121,00 €



Köpi-Zapfkopf - Typ D

Komplett aus Edelstahl,
2x Getränkeanschluss 5/8"

zur Reihenschaltung

Best.-Nr. 5704Serie 97,00 €



Zapfkopf - Typ U

geeignet unter für Guinness und Killkenny
Rückschlagsicherung
Getränkeanschluss 5/8",
Gasanschluss 3/4"

Best.-Nr. B406 124,00 €



Zapfkopf - Typ LP

Getränkeanschluss 5/8",
Gasanschluss 1/2"x16BSF

Best.-Nr. 6L116CB00009 130,00 €



Zapfkopf - Typ RS-LS

Rückschlagkegel
Getränkeanschluss 5/8",
Gasanschluss 7/16" UNF

Best.-Nr. 3L186CA00000 102,00 €



Dreikant-Flachzapfkopf

Rückschlagkegel
Getränkeanschluss 5/8",
Gasanschluss 3/4"

Best.-Nr. B813 106,00 €



Füllzapfkopf

zum Befüllen von KEG-Bierfässern

Das Fass wird über einen Absperrhahn ① mit Kohlensäure vorgespannt. Dazu Absperrhahn ② schließen. Durch die Justierschraube ③ kann der gewünschte Fassdruck eingestellt werden. Wird dieser Druck im Fass überschritten, bläst das Ventil den Überdruck ab. Ist der richtige Druck erreicht, wird der Hahn ① geschlossen und dann die CO₂-Leitung abgeschraubt. Anschließend wird die Bierleitung aufgeschraubt. Zum Befüllen die Hähne ① und ② öffnen. Das Fass wird befüllt. Erhöht sich der Fassdruck, bläst das Ventil automatisch ab. Tritt Bier am Hahn aus, ist das Fass voll. Die 2 Hähne schließen und den Zapfkopf vom Fass entfernen.

Flach - Typ A

Best.-Nr. 1721A-FLACH 286,00 €

Korb - Typ S

Best.-Nr. 1721S-KORB 286,00 €

Kombi - Typ M

Best.-Nr. 1721M-KOMBI 286,00 €

Köpi - Typ D

Best.-Nr. 1721D-KOEPI 264,00 €



Ultraschall-Durchflussmengenähler

Bevi Control für Bier und AFG

Das Volumenmess-System bietet die optimale Ausschankkontrolle pro Leitung.
Das System arbeitet nach dem Ultraschall-Messprinzip und ist mechanisch und chemisch - mechanisch durchreinigungsbar.
Die Messwertgeber werden einfach an die Getränkeleitungen angeschlossen und mit der Auswertungseinheit durch Stecker verbunden. Aufgrund des "Plug and Play"-Systems sind keine Grundeinstellungen notwendig.
Das System zeigt die gezapfte Menge in Liter pro Leitung an. Durch die Memory-Funktion des Systems bleiben die Daten auch bei einem Netzausfall erhalten. Die Auswertungseinheit ist als Version für zwei Messwertgeber lieferbar.

Zentraleinheit

für 1 bis 2 Messwertgeber
Best.-Nr. B650 990,00 €

Messwertgeber

Preis je Stück/Leitung
NW 7 mm
Best.-Nr. 85000907 1.120,00 €
NW 10 mm
Best.-Nr. 85000910 1.120,00 €



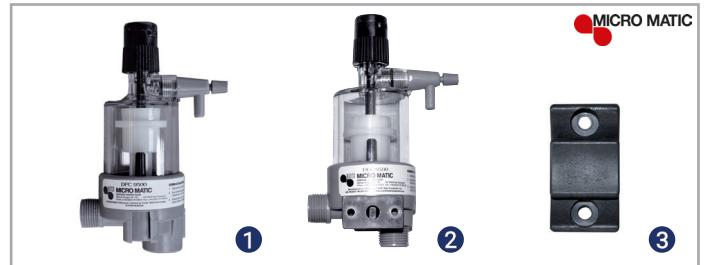
Dreiwege-Kugelhahn

NW 10 mm elektrisch, mit 3 x 5/8" Anschlussgewinde, mit SK-Zeichen. Wandhalterung mit Motor, mit Schalter für Fernumschaltung.

Hinweis: Transformator 24 Volt, 50 Hz muss bauseitig gestellt und zwischengeschaltet werden.

mit Tastschalter
Best.-Nr. B155
 Tastschalter einzeln
Best.-Nr. B155TS

570,00 €
144,00 €



Schaumkontroll-Armatur DFC 9500

Automatischer KEG-Verschluss zum Aufschrauben auf KEG oder Wandhalter. Schaltet den Durchfluss der Bierleitung ab, sobald das Fass leer ist, kein Verlust durch leerlaufende Bierleitungen, sofort wieder Bier nach Fasswechsel. Die Geräte garantieren, dass die Getränkeleitung mit Bier gefüllt bleibt.

zum Aufschrauben auf KEG
1 Best.-Nr. B253 **118,00 €**
 zur Wandmontage M. 2 x 5/8" AG
2 Best.-Nr. B253WH **126,00 €**
 Wandhalter für DFC 9500
3 Best.-Nr. DFCW **10,40 €**



Schaumkontrollarmatur FEX08 FOB Detector

NSF Zertifiziert „Wandmontage“ aus Edelstahl und Plexiglas, 80 mm Schauglas

Hersteller: Core Components

Best.-Nr. FEX08 **125,00 €**

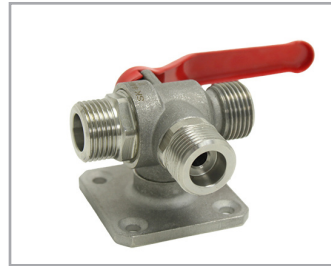


Schaumkontrollarmatur FEX09 FOB Detector

NSF-zertifiziert „zum Aufschrauben auf KEG“ aus Edelstahl und Plexiglas, 80 mm Schauglas, Dichtung aus EPDM

Hersteller: Core Components

Best.-Nr. FEX09 **122,00 €**



Dreiwege-Kugelhahn

aus Edelstahl, 3x 5/8" AG, mit Wandbefestigung SK-Nr. 440-001

NW 7 mm

Best.-Nr. DWK7 **96,00 €**

NW 10 mm

Best.-Nr. DWK10 **96,00 €**



Übergangverschraubung

5/8" IG auf 3/4" AG

Hinweis: Bitte mit festdichtendem Metal-Kleber einkleben!

Best.-Nr. R102 **1,80 €**



Wandhalter (Parkhalter)

zum Aufhängen aller handelsüblichen KEG-Zapfköpfe

Best.-Nr. 6908 **3,80 €**



Unterring für Anstichkörper

17 x 24 x 7,5 mm

Hinweis: Ersatzteile zu Anstichkörper mit Bierfänger

Preis je Stück
Best.-Nr. S813-EA **4,80 €**



Lippenventil für Bierfänger

25 mm Durchmesser

Hinweis: Ersatzteile zu Anstichkörper mit Bierfänger

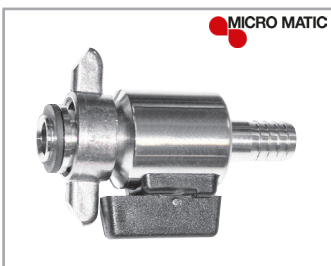
Preis je Stück
Best.-Nr. S705 **3,20 €**



Bierabsperrhahn

aus Edelstahl, klein, 5/8" IG, 5/8" AG, kleine Bauweise, zum Aufschrauben auf KEG

Best.-Nr. B379 **32,00 €**

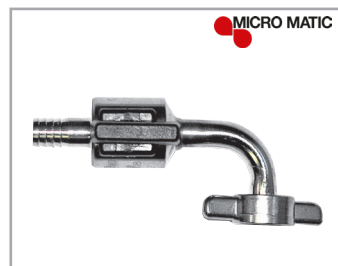


Bierabstellhahn gerade

aus Edelstahl, zum Aufschrauben auf KEG-Zapfköpfe oder Stechdegen, mit fester Tülle.

NW 7 mm
Best.-Nr. B1058 **49,00 €**

NW 10 mm
Best.-Nr. B1059 **49,00 €**

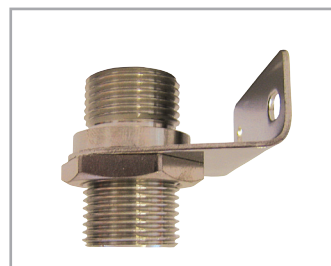


Bierabstellhahn gebogen

aus Edelstahl, zum Aufschrauben auf KEG-Zapfköpfe oder Stechdegen, mit fester Tülle.

NW 7 mm
Best.-Nr. B1056 **55,00 €**

NW 10 mm
Best.-Nr. B1057 **55,00 €**



Wandhalter

aus Edelstahl, beidseitig Einstich 14 x 8 cm, mit Haltewinkel aus Edelstahl.

NW 7 mm
Best.-Nr. B1054 **16,00 €**

NW 10 mm
Best.-Nr. B1055 **16,00 €**



Wandhalter

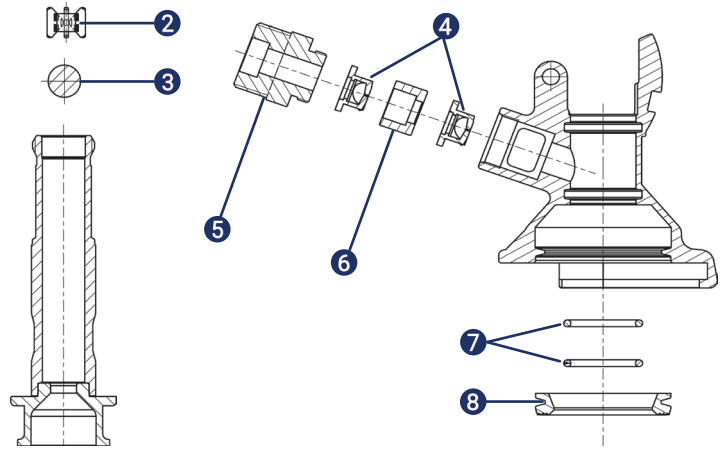
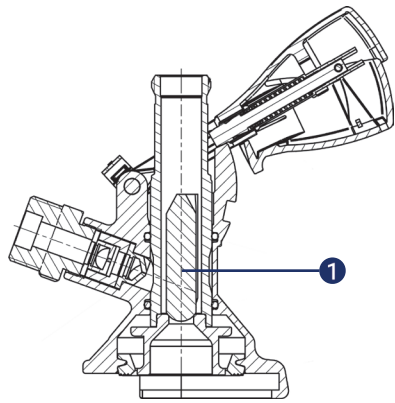
aus Edelstahl, beidseitig Einstich 14 x 8 cm, mit fettfreiem Kugelabsperrhahn und Haltewinkel aus Edelstahl.

NW 7 mm
Best.-Nr. B1052 **52,00 €**

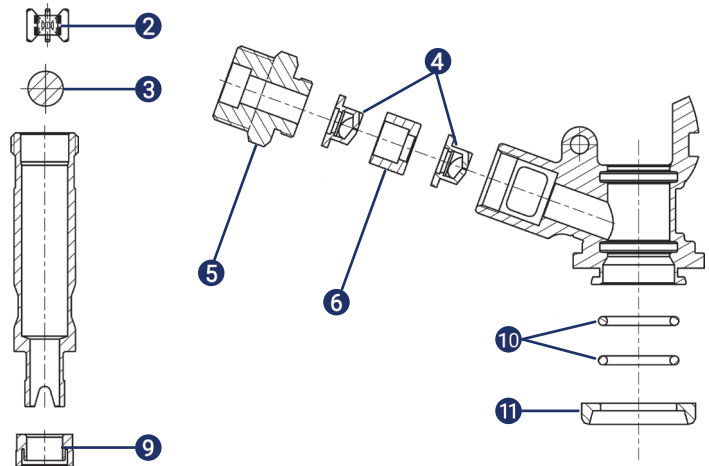
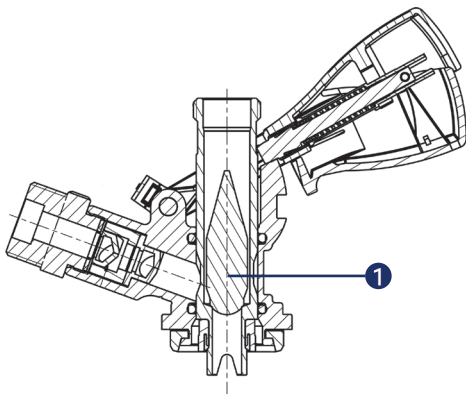
NW 10 mm
Best.-Nr. B1053 **52,00 €**

Ansticharmaturen

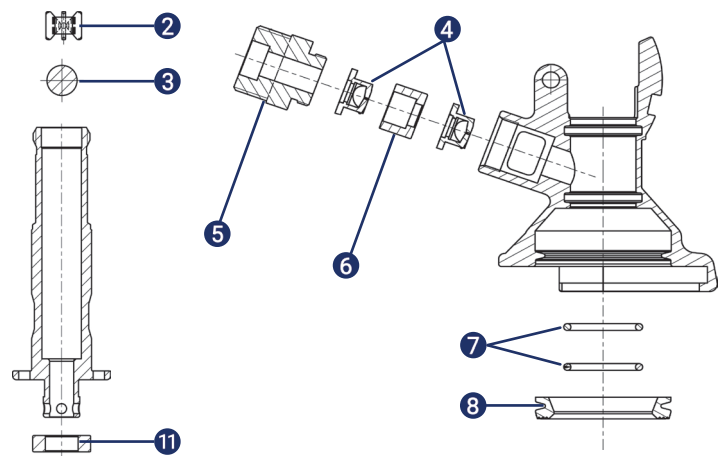
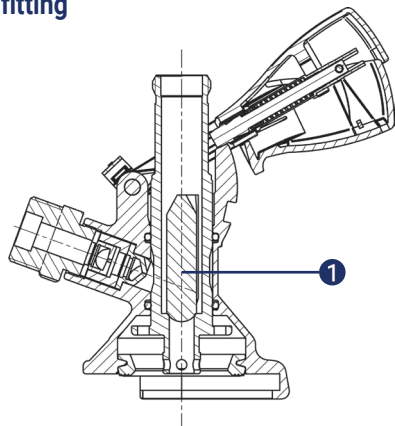
Flachfitting



Korbfitting



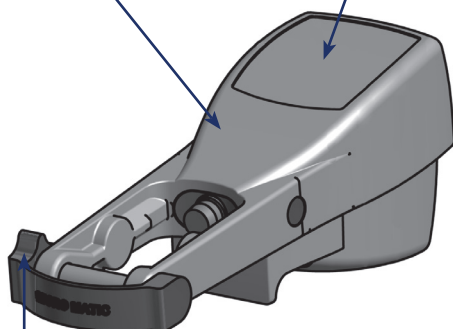
Kombifitting



Handgriff mit Logo
Best.-Nr. 703-295 17,40 €

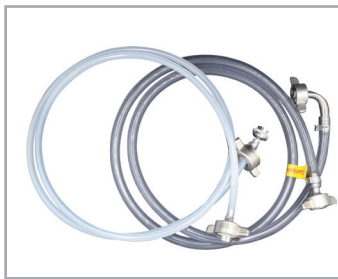
Logo
Best.-Nr. 762-304 0,56 €

Stift für Zapfkopfgriff
Best.-Nr. 112-480 3,36 €



Nr.	Bezeichnung	Best.-Nr.	Preis
1	Rückschlagkegel	102-699	2,62 €
2	Kugelsicherung	102-524	0,78 €
3	Rückschlagkugel	102-527	1,32 €
4	Lippenventil	701-436	1,58 €
5	Sechskantmutter 3/4" mit Einstich 34 x 7 mm	401-864	10,00 €
6	Schauglas für Rückschlagsicherung	102-547	1,60 €
7	O-Ring für 5/8" Stößel (Flach)	102-542	0,48 €
8	Hauptdichtung (Flach)	102-539	5,40 €
9	Dichtung am Stößel (Korb)	102-522	3,04 €
10	O-Ring für 5/8" Stößel (Korb)	102-526	0,84 €
11	Hauptdichtung (Korb)	102-521	3,60 €
12	Dichtung am Stößel (Kombi)	102-433	2,64 €

Ansticharmaturen



SK-Schlauchset

bestehend aus:

SK-Bierschlauch, NW 7 mm oder NW 10 mm
Länge: 1,5 m, kpl. mit 5/8" Flügel-Verschraubung,
1x gerade und 1 x 90° Edelstahl-Tüllen.

SK-CO₂-Schlauch NW 4 mm
Länge: 1,5 m, kpl. mit 3/4" Flügel-Verschraubung und
2 x gerade Tüllen.

NW 7 mm Best.-Nr. B1333-7 34,00 €
NW 10 mm Best.-Nr. B1333-10 37,00 €

Winkelverschraubung für enge Einbauverhältnisse
NW 7 mm Best.-Nr. B1333-W 36,00 €



Artikel / Beschreibung

Getränke Schankanlagen Set

1-leitig, NW 7 mm

Bestehend aus:

1 x Bierschlauch NW 7 mm, Länge: 1,5 m, kpl. mit 5/8" Flügel-Verschraubung
1 x gerade und 1 x 90° Tülle aus EDELSTAHL
1 x CO₂ Schlauch NW 4 mm, Länge: 1,5, kpl. mit 3/4" Flügel-Verschraubung
2 x gerade Tülle
1 x Zapfkopf, TOF, für Kelleranstich
1 x Kompensatorschankhahn, Messing verchromt - TOF, ohne Sk-Nr.
1 x CO₂-Druckminderer, Oxyturbo, 2 leitig, 3 bar
1 x Kohlensäureschlüssel

mit Flach-Zapfkopf Typ A
mit Korb-Zapfkopf Typ S
mit Kombi-Zapfkopf Typ M

Best.-Nr. Preis

SET-A-1-7 258,00 €
SET-S-1-7 258,00 €
SET-M-1-7 258,00 €

Getränke Schankanlagen Set

2-leitig, NW 7 mm

Bestehend aus:

2 x Bierschlauch NW 7 mm, Länge: 1,5 m, kpl. mit 5/8" Flügel-Verschraubung
2 x gerade und 1 x 90° Tülle aus EDELSTAHL
2 x CO₂ Schlauch NW 4 mm, Länge: 1,5, kpl. mit 3/4" Flügel-Verschraubung
2 x gerade Tülle
2 x Zapfkopf, TOF, für Kelleranstich
2 x Kompensatorschankhahn, Messing verchromt - TOF, ohne Sk-Nr.
1 x CO₂-Druckminderer, Oxyturbo, 2 leitig, 3 bar
1 x Kohlensäureschlüssel

mit Flach-Zapfkopf Typ A
mit Korb-Zapfkopf Typ S
mit Kombi-Zapfkopf Typ M

SET-A-2-7 450,00 €
SET-S-2-7 450,00 €
SET-M-2-7 450,00 €

Getränke Schankanlagen Set

1-leitig, NW 7 mm

Bestehend aus:

1 x Bierschlauch NW 7 mm, Länge: 1,5 m, kpl. mit 5/8" Flügel-Verschraubung
1 x gerade und 1 x 90° Tülle aus EDELSTAHL
1 x CO₂ Schlauch NW 4 mm, Länge: 1,5, kpl. mit 3/4" Flügel-Verschraubung
2 x gerade Tülle
1 x Zapfkopf, TOF, für Kelleranstich
1 x Kompensatorschankhahn, Edelstahl, CMB
1 x CO₂-Druckminderer, Micro Matic, 1-leitig, 3 bar
1 x Kohlensäureschlüssel

mit Flach-Zapfkopf Typ A
mit Korb-Zapfkopf Typ S
mit Kombi-Zapfkopf Typ M

SET-PRE-A-1-7N 394,00 €
SET-PRE-S-1-7N 394,00 €
SET-PRE-M-1-7N 394,00 €

Getränke Schankanlagen Set

2-leitig, NW 7 mm

Bestehend aus:

2 x Bierschlauch NW 7 mm, Länge: 1,5 m, kpl. mit 5/8" Flügel-Verschraubung
2 x gerade und 1 x 90° Tülle aus EDELSTAHL
2 x CO₂ Schlauch NW 4 mm, Länge: 1,5, kpl. mit 3/4" Flügel-Verschraubung
2 x gerade Tülle
2 x Zapfkopf, Micro Matic für Kelleranstich
2 x Kompensatorschankhahn, Edelstahl, CMB
1 x CO₂-Druckminderer, Micro Matic, 2-leitig, 3 bar
1 x Kohlensäureschlüssel

mit Flach-Zapfkopf Typ A
mit Korb-Zapfkopf Typ S
mit Kombi-Zapfkopf Typ M

SET-PRE-A-2-7N 684,00 €
SET-PRE-S-2-7N 684,00 €
SET-PRE-M-2-7N 684,00 €

Montagematerial

Inhaltsverzeichnis

Abdeckplatten	25	PVC-Tapes	20-29
Abflussverschraubungen.....	25	Pythonhalter	20
AFG-Adapter	17-19	Pythonschläuche	19
AFG-Tüllen	9, 16-17	Quetschringe	8
Ausläufe.....	24	Quetschverschraubungen	5
Bierpumpen	26	Reduzierstücke.....	7
Brandschutzkappen	21	Reinigungspistolen	23
Begleitkühl-nadel.....	20	Rückschlagventile.....	18
Beruhigungsschlangen	8	Rührwerksmotoren	25-26
Bierschläuche.....	18-19	Schlauchklemmen	6
Bierschlauchtüllen	4-5	Schlauchkupplungen	22
Brandschutzmanschetten	21	Schlauchschnneider	20
CO2-AFG-Wandverteiler	9	Schlauchverschraubungen.....	24
Dichtungen	17	Schnecken-gewindeschellen.....	7
Doppel-Bierschlauchtüllen	5	Sechskantverschraubungen.....	3-4
Doppel-Gewindenippel.....	7	Sodawasser-Verteiler	9
Doppeltüllen	9	Spülbecken.....	25
Einschraubtüle.....	7	Spülwannenablaufventile	24
Euro-Lock.....	7	Standrohre	24
Flügelverschraubungen	4	Steckkupplungen	18
Getränkeschläuche	18-19	Steckverbinder - DMfit	10, 12-13
Gläserduschen	25	Steckverbinder - John Guest	11, 14-15
Hutmuttern	16	Stopfbuchsen	8
Kaltwasserhahn	23	TDS-Tüllen	2-3
Karbonatorpumpen.....	26	Trinkwasserschläuche.....	23
Klemmzangen	6	Trockenpythons	19
Kühlschlangen.....	8	Tropfbleche	25
Kunststoffrohre.....	20	Übergangverschraubungen	7
Lecksucher-Sprays.....	7	Umkehrbögen.....	20
Mischbatterien	23-24	Unterspülrohre	24
Motor für Karbonatorpumpen	26	Unterspülventile	23
Motor für Umwälzpumpen	26	Winkelverschraubungen	5
Ohr-Klemmen	6		

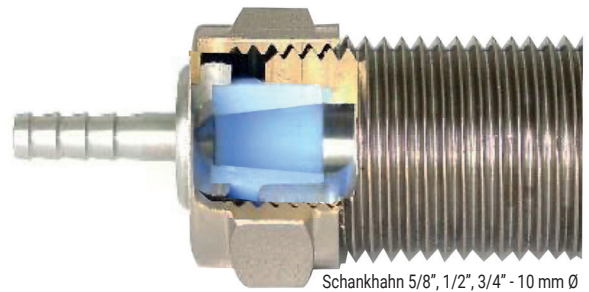
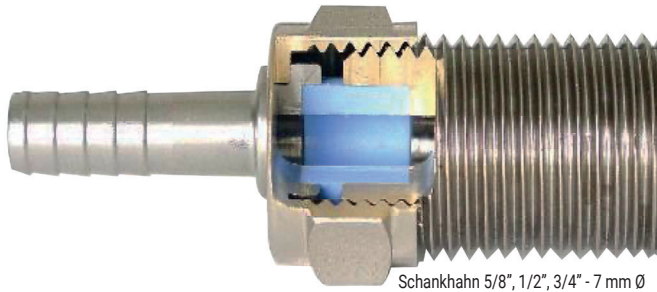
TDS® Spaltfreies-Verbindungssystem

SK 400.001

Tüllen aus Edelstahl, ohne Schweiß- oder Löt-nahte Dichtungen aus lebensmittelechtem Kunststoff

TDS® Schnittmuster SK 400.001

Anschlussbeispiele passend für 5/8", 1/2", 3/4", Tülle 3 bis 7 mm oder gebogen



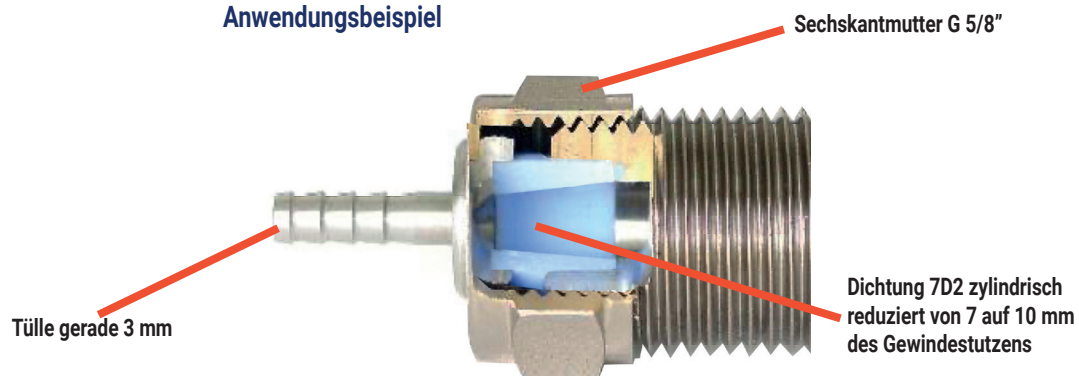
Durch die spezielle Dichtungsaufnahme der TDS®-Tüllen ist es möglich, mit den dazugehörigen TDS®-Dichtungen alle üblichen Anschlusssituationen bei den Armaturen der Getränkeindustrie optimal abzudecken.

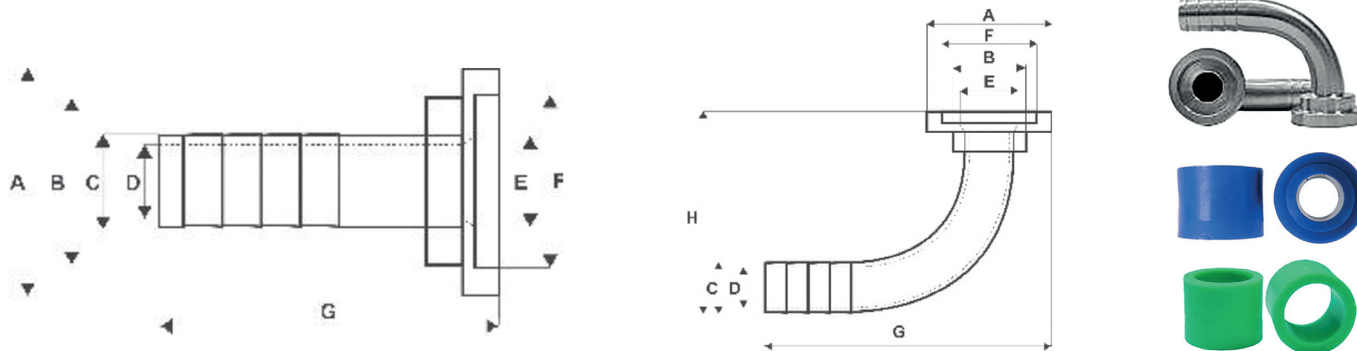
- Entspricht DIN 6650-4 Getränkeschankanlagen
- strömungsgünstig gebaut
- Keine scharfen Finnen, keine Beschädigung der Schlauchinnenfläche.
- Erste Finne außen rund, innen angefast
- Keine Schmutztasche.
- Glatte Werkstoffoberfläche
- Zentrierte Dichtungen
- **Zentrierte Tüllen**

Vorteile:

- Jede Dichtung ist mit jeder Tülle von 7 bis 3 mm kombinierbar.
- Kein Verrutschen, Aufdrehen oder Verschneiden der Dichtung
- Die Dichtungsaufnahme garantiert einen zentrierten Dichtungssitz.
- Stoßfreier und spaltfreier Durchfluss, auch bei unterschiedlichen Querschnitten - stoßfreie Reduzierung
- Reduzierte Lagerkosten, da keine Tüllen mit und ohne Ansatz mehr vorgehalten werden müssen
- Tüllen aus Edelstahl 4301, aus einem Stück gefertigt. Daher keine Löt-, Schweiß- oder Klebestellen.
- Wandstärke immer 0,8 mm, gleichbleibend bei allen Größen
- Dichtungen aus hochwertigem Kunststoff. HYTREL garantiert hohe Druckfestigkeit und lange Lebensdauer.
- Passend zu allen üblichen Armaturen in der Getränkeindustrie verschiedenster Hersteller
- SK-Zertifizierung entspricht DIN 6650-4 für Getränkeschankanlagen und garantiert Ihnen höchste Funktionalität und Hygiene.
- passend zu handelsüblichen Sechskantmutter 1/2", 5/8" und 3/4"

Anwendungsbeispiel





Beschreibung	A	B	C	D	E	F	G	H	Best.-Nr.	Menge	Preis je Stück
			∅ außen	∅ innen	System						
TDS Tülle, 10 mm, gerade	18	14	11,6	10	10	14	30	-	7890-EA	1 Stück	9,40 €
									7890	1 VE = 50 Stück	6,40 €
TDS Tülle, 10 mm, gebogen 90°	18	14	11,6	10	10	14	53	39	7891-EA	1 Stück	17,20 €
									7891	1 VE = 50 Stück	11,40 €
TDS Tülle, 7 mm, gerade	18	14	8,6	7	7	14	28	-	7800-EA	1 Stück	9,40 €
									7800	1 VE = 50 Stück	6,40 €
TDS Tülle, 7 mm, gebogen 90°	18	14	8,6	7	7	14	44	31	7801-EA	1 Stück	12,90 €
									7801	1 VE = 50 Stück	8,60 €
TDS Tülle, 6 mm, gerade	18	14	7,6	6	7	14	28	-	7802-EA	1 Stück	9,40 €
									7802	1 VE = 50 Stück	6,40 €
TDS Tülle, 6 mm, gebogen 90°	18	14	7,6	6	7	14	44	30	7803-EA	1 Stück	12,90 €
									7803	1 VE = 50 Stück	8,60 €
TDS Tülle, 6 mm, gebogen 45°	18	14	7,6	6	7	14	27	36	7803-45-EA	1 Stück	12,90 €
									7803-45	1 VE = 50 Stück	8,60 €
TDS Tülle, 5,5 mm, gerade	18	14	7,1	5,5	7	14	28	-	7810-EA	1 Stück	9,40 €
									7810	1 VE = 50 Stück	6,40 €
TDS Tülle, 5,5 mm, gebogen 90°	18	14	7,1	5,5	7	14	40	29	7809-EA	1 Stück	12,90 €
									7809	1 VE = 50 Stück	8,60 €
TDS Tülle, 4 mm, gerade	18	14	5,6	4	7	14	27	-	7804-EA	1 Stück	9,40 €
									7804	1 VE = 50 Stück	6,40 €
TDS Tülle, 4 mm, gebogen 90°	18	14	5,6	4	7	14	36	29	7805-EA	1 Stück	12,90 €
									7805	1 VE = 50 Stück	8,60 €
TDS Tülle, 3 mm, gerade	18	14	4,6	3	7	14	22	-	7806-EA	1 Stück	9,40 €
									7806	1 VE = 50 Stück	6,40 €
TDS Tülle, 3 mm, gebogen 45°	18	14	4,6	3	7	14	26	20	7807-EA	1 Stück	12,90 €
									7807	1 VE = 50 Stück	8,60 €
TDS Tülle, 3 mm, gebogen 90°	18	14	4,6	3	7	14	21	25	7808-EA	1 Stück	12,90 €
									7808	1 VE = 50 Stück	8,60 €

TDS®-Dichtungen HYTREL, dunkelblau für alle TDS®-Tüllen NW 3-7 mm

Bezeichnung	System	Beschreibung	Best.-Nr.	Menge	Preis je Stück
7D1-H	14 / 7-7	zylindrisch für Einstich 14 x 7/8"	7900-EA	1 Stück	1,44 €
			7900	1 VE = 50 Stück	0,72 €
7D2-H	14 / 7-10	zylindrisch für Einstich 14 x 7/8"	7901-EA	1 Stück	1,44 €
			7901	1 VE = 50 Stück	0,72 €
7D3-H	18 / 7-7	flach für G 1/2", 5/8", 3/4"	7902-EA	1 Stück	1,44 €
			7902	1 VE = 50 Stück	0,72 €
7D5-H	20 / 7-16	flach für Zapfkopfstoßel 5/8"	7904-EA	1 Stück	1,44 €
			7904	1 VE = 50 Stück	0,72 €

TDS®-Dichtungen HYTREL, grün für alle TDS®-Tüllen NW 10 mm

Bezeichnung	System	Beschreibung	Best.-Nr.	Menge	Preis je Stück
10D1-H	14 / 10-10	zylindrisch für Einstich 14 x 7/8"	7970-EA	1 Stück	1,44 €
			7970	1 VE = 50 Stück	0,72 €
10D3-H	18 / 10-10	flach für G 1/2", 5/8", 3/4"	7972-EA	1 Stück	1,44 €
			7972	1 VE = 50 Stück	0,72 €
10D5-H	20 / 10-16	flach für Zapfkopfstoßel 5/8"	7974-EA	1 Stück	1,44 €
			7974	1 VE = 50 Stück	0,72 €

Montagematerial



Spaltarme Bierschlauchtüllen

- Radialer Flansch dichtet axial an der Tülle
- Spaltarm bzw. beinahe spaltfrei
- Sehr widerstandsfähig
- 3 Dichtungsstellen (axial, konisch und Anpressflansch)
- Nahtloser Übergang Tülle - Bauteil (14 x 8 Einstich)
- Kaum Keime + perfekte Reinigung
- Feste Verbindung Edelstahl-Kunststoff

- Lebensmittelerechter Kunststoff „POM“
- Optimales Preis-Leistungs-Verhältnis
- 2 in 1 (Flansch = Dichtung)
- Die Dichtung kann nicht verloren gehen und nicht durch Überpressung beschädigt werden.
- Mit SK-Zulassung

Bierschlauchtülle aus Edelstahl

mit angespritzter Dichtung für Einstich 14 x 8 mm, für Montage ohne Ringspalt.

VE 50 Stück, Preis je Stück

NW 4 mm	Best.-Nr. P604	1,58 €
NW 7 mm	Best.-Nr. P600	1,68 €
NW 10 mm	Best.-Nr. P602	1,78 €

Bierschlauchtülle 90° aus Edelstahl

mit angespritzter Dichtung für Einstich 14 x 8 mm, für Montage ohne Ringspalt.

VE 50 Stück, Preis je Stück

NW 4 mm	Best.-Nr. P599	2,42 €
NW 7 mm	Best.-Nr. P601	2,54 €
NW 10 mm	Best.-Nr. P603	2,62 €



Bier-Flügelverschraubung

Flügelmutter 5/8" Messing vernickelt

VE 50 Stück, Preis je Stück
Best.-Nr. 5301

1,14 €



Bier-Sechskantverschraubung

Sechskantmutter 5/8" Messing vernickelt

VE 50 Stück, Preis je Stück
Best.-Nr. 5303

0,98 €



CO₂ Flügelverschraubung

Flügelmutter 3/4" Messing vernickelt

VE 50 Stück, Preis je Stück
Best.-Nr. 6205B

1,50 €



CO₂ Sechskantverschraubung

Sechskantmutter R 3/4" Messing vernickelt

VE 50 Stück, Preis je Stück
Best.-Nr. B133

1,20 €



AFG-Flügelverschraubung

Flügelmutter R 1/2" Messing vernickelt

VE 50 Stück, Preis je Stück
Best.-Nr. B825

1,12 €



Blindmutter

5/8" aus Messing vernickelt, 15 mm hoch

Preis je Stück

SW25	Best.-Nr. 1-22-2-0013	2,10 €
SW19	Best.-Nr. 1-22-2-0015	2,10 €

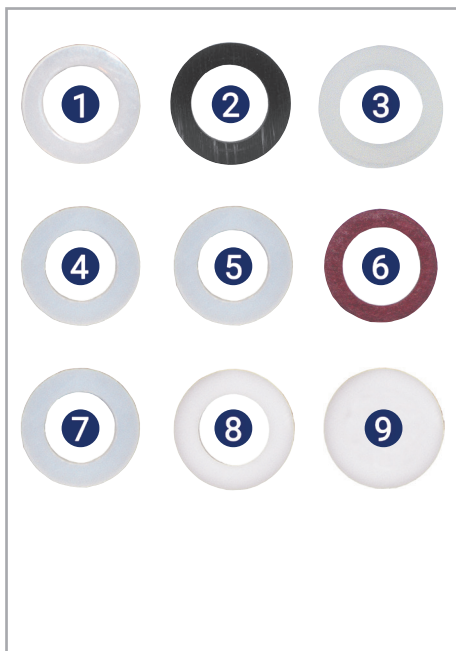


AFG-Sechskantverschraubung

Sechskantmutter R 1/2" Messing vernickelt

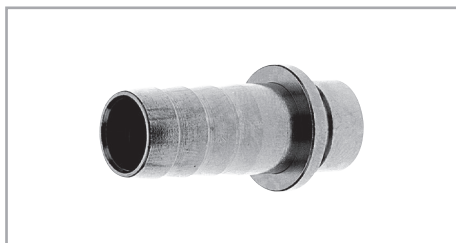
VE 50 Stück, Preis je Stück
Best.-Nr. 1-22-2-0001

1,12 €



Dichtungen

- 1** für 5/8" Bierverschraubungen
Polyethylenring, 13 x 20 x 3 mm
VE 100 Stück, Preis je VE **7,40 €**
Best.-Nr. S802
- 2** für 5/8" Bierverschraubungen
Gummiring schwarz, weich, 13 x 20 x 3 mm
VE 100 Stück, Preis je VE **7,40 €**
Best.-Nr. S803
- 3** für 5/8" Bierverschraubungen
PVC-Ring glasklar, 13 x 20 x 3 mm
VE 100 Stück, Preis je VE **7,40 €**
Best.-Nr. 4204
- 4** für 1/2" AFG Verschraubungen
Polyethylenring, 13 x 18 x 3 mm
VE 100 Stück, Preis je VE **9,40 €**
Best.-Nr. B826
- 5** für 3/4" CO₂ Verschraubungen
Polyethylenring, 13 x 23 x 2 mm
VE 100 Stück, Preis je VE **9,40 €**
Best.-Nr. S806
- 6** für CO₂ Druckminderer
Vulkanfiberring, 12 x 18 x 3 mm
VE 100 Stück, Preis je VE **12,00 €**
Best.-Nr. S812
- 7** für CO₂ Druckminderer
Polyamid-Dichtung, 11,8 x 18 x 3,7 mm
VE 100 Stück, Preis je VE **24,00 €**
Best.-Nr. 4304N
- 8** für N₂ Stickstoff-Druckminderer
Polyamid-Dichtung, 11,8 x 20 x 3 mm
VE 100 Stück, Preis je VE **24,00 €**
Best.-Nr. 4707
- 9** Blinddichtung 5/8", Polyethylen, milchig hart
Polyethylen-Blind-Dichtung, 20 x 4 mm
 Preis je Stück **1,00 €**
Best.-Nr. S736



Bierschlauchtülle aus Edelstahl mit Bund und Ansatz für Einstich 14 x 8 mm

- VE 50 Stück**, Preis je Stück
- | | | |
|----------|------------------------|---------------|
| NW 4 mm | Best.-Nr. B1240 | 1,92 € |
| NW 7 mm | Best.-Nr. B1242 | 1,94 € |
| NW 10 mm | Best.-Nr. B1244 | 1,98 € |



Bierschlauchtülle 90° aus Edelstahl mit Bund und Ansatz für Einstich 14 x 8 mm

- VE 50 Stück**, Preis je Stück
- | | | |
|----------|------------------------|---------------|
| NW 4 mm | Best.-Nr. B1241 | 2,58 € |
| NW 7 mm | Best.-Nr. B1243 | 2,80 € |
| NW 10 mm | Best.-Nr. B1245 | 2,84 € |



Quetschverbinder/tülle für Gewinde G 5/8"

- für Schlauch 7 x 12 mm NW
Best.-Nr. T26 **2,60 €**
- für Schlauch 10 x 16 mm NW
Best.-Nr. T27 **2,60 €**



Winkelverschraubung Edelstahl 90° für enge Einbauverhältnisse, mit Kunststoffbogen, komplett, mit 5/8" Sechskantmutter und Dichtung

- | | | |
|----------|------------------------|---------------|
| NW 7 mm | Best.-Nr. 6702C | 4,00 € |
| NW 10 mm | Best.-Nr. 6701C | 4,00 € |



CO₂-Schlauchtülle Messing vernickelt für CO₂-Schlauch 4 mm NW, mit Bund und Ansatz 14 x 8 mm

- VE 50 Stück**, Preis je Stück
- | | | |
|-----------|-----------------------|---------------|
| NW 2,8 mm | Best.-Nr. 6403 | 1,16 € |
|-----------|-----------------------|---------------|



Quetschverschraubung

für CO₂-Schlauch 4 mm NW, Messing vernickelt, drahtlos mit Bund und Ansatz 14 x 8 mm, mit Sechskantmutter

- VE 25 Stück**, Preis je Stück **3,12 €**
Best.-Nr. 6402B



Doppel-Bierschlauchtülle aus Edelstahl

- Preis je Stück
- | | | |
|----------|-----------------------|---------------|
| NW 4 mm | Best.-Nr. B607 | 1,60 € |
| NW 7 mm | Best.-Nr. B605 | 1,94 € |
| NW 10 mm | Best.-Nr. B606 | 1,96 € |



Doppel-Bierschlauchtülle 90° aus Edelstahl

- Preis je Stück
- | | | |
|----------|--------------------------|---------------|
| NW 4 mm | Best.-Nr. B607-90 | 2,20 € |
| NW 7 mm | Best.-Nr. B605-90 | 2,88 € |
| NW 10 mm | Best.-Nr. B606-90 | 2,90 € |



Stufenlose 1-Ohre Klemme

- 360° stufenloses Design - am inneren Umfang keinerlei Stufen und/oder Überlappungen
- schmales Band, konzentrierte Klemmkraftübertragung
- Material: Edelstahl rostfrei

1-Ohre Klemmen

Edelstahl Ausführung mit Edelstahl-Einlagering

- gebördelter Einlagering überbrückt den Ohr-Spalt des Klemmhohres, wodurch Rundumabbindung sichergestellt ist

Spannbereich	VE 100 Stück	Preis je VE
7,5 - 9 mm	Best.-Nr. B328	38,00 €
8,5 - 10 mm	Best.-Nr. B329	38,00 €
12,3 - 14,3 mm	Best.-Nr. B330	44,00 €
16,5 - 18,8 mm	Best.-Nr. B331	48,00 €

Spannbereich (mm)	Bandbreite (mm)	Bandstärke (mm)	Best.-Nr.	Preis je VE 100 Stk. - 1 VE
5,3 - 6,5	5	0,5	167-6,5	22,60 €
6,8 - 8,0	5	0,5	167-8	22,60 €
7,0 - 8,7	5	0,5	167-8,7	23,50 €
7,8 - 9,5	5	0,5	167-9,5	24,00 €
8,3 - 10,0	5	0,5	167-10	24,00 €
8,8 - 10,5	5	0,5	167-10,5	24,20 €
9,2 - 10,9	5	0,5	167-10,9	24,60 €
9,6 - 11,3	5	0,5	167-11,3	24,70 €
9,8 - 12,3	7	0,6	167-12,3	24,80 €
10,8 - 13,3	7	0,6	167-13,3	24,90 €
11,3 - 13,8	7	0,6	167-13,8	24,90 €

Spannbereich (mm)	Bandbreite (mm)	Bandstärke (mm)	Best.-Nr.	Preis je VE 100 Stk. - 1 VE
11,7 - 14,2	7	0,6	167-14,2	24,90 €
12,0 - 14,5	7	0,6	167-14,5	25,10 €
12,8 - 15,3	7	0,6	167-15,3	25,60 €
13,2 - 15,7	7	0,6	167-15,7	25,80 €
14,5 - 17,0	7	0,6	167-17	26,00 €
15,0 - 17,5	7	0,6	167-17,5	26,30 €
15,3 - 18,5	7	0,6	167-18,5	28,10 €
16,6 - 19,8	7	0,6	167-19,8	31,70 €
17,8 - 21,0	7	0,6	167-21	32,00 €
23,9 - 27,1	7	0,6	167-27,1	33,40 €



Klemmzange
mit ergonomischem Griff für enge Einbauverhältnisse

mit Seitenpressung
Best.-Nr. 14100499 68,00 €

2-Ohre Klemmen aus Edelstahl
• erweiterter Spannbereich - bedingt durch 2-Ohre Ausführung

Spannbereich	VE 100 Stück	Preis je VE
7 - 9 mm	Best.-Nr. B148	24,00 €
13 - 15 mm	Best.-Nr. B149	26,00 €
15 - 18 mm	Best.-Nr. B150	28,00 €

Getränkeklemmen-Kit

mit Klemmzange

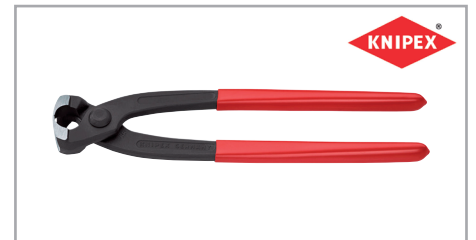
Inhalt	Spannbereich (mm)	Menge
Stufenlose 1-Ohre Klemme	7,0 - 8,7	50
Stufenlose 1-Ohre Klemme	8,8 - 10,5	50
Stufenlose 1-Ohre Klemme	9,6 - 11,3	50
Stufenlose 1-Ohre Klemme	10,8 - 13,3	50
Stufenlose 1-Ohre Klemme	12,0 - 14,5	50
Stufenlose 1-Ohre Klemme	14,5 - 17,0	50
Klemmzange HIP 1000		1

Best.-Nr. 18500075 112,00 €



Klemmzange
mit isoliertem Griff für Ohrklemmen

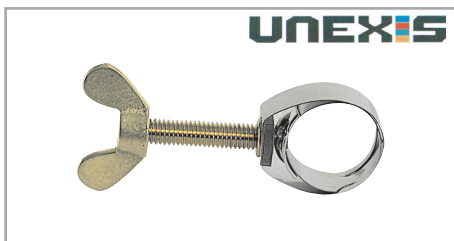
Best.-Nr. 4501C 8,40 €



Knipex-Klemmzange

Knipex 1098
Best.-Nr. B506 29,00 €

Knipex 1099 I220 mit Seitenpressung
Best.-Nr. B506S 56,00 €



UNEXIS-Schlauchklemme

aus Edelstahl mit Flügelschraube aus Messing

Spannbereich	Best.-Nr.	Preis je Stk.
bis 19 mm	Best.-Nr. S864	4,80 €
bis 21 mm	Best.-Nr. S863	4,80 €

Montagematerial



Schneckenengewindeschelle

Bandbreite 9 mm

Spannbereich	VE 100 Stück	Preis je VE
10 - 16 mm	Best.-Nr. 4401	48,00 €
12 - 22 mm	Best.-Nr. 4501A	48,00 €



Schneckenengewindeschelle

Spannbreite 20 - 32 mm, Bandbreite 9 mm
Material W2

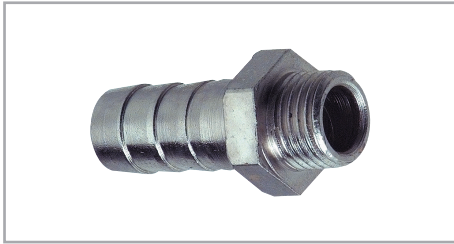
VE 100 Stück, Preis je Stück	0,74 €
Best.-Nr. 4401-2032	
Einzelabnahme	4,20 €



Bandschutzkappe

9 mm für Schneckenengewindeschellen

Einzelabnahme	1,00 €
Best.-Nr. B1149	
VE 100 Stück, Preis je Stück	0,46 €



Einschraubtülle Messing vernickelt

1/4" Außengewinde, Preis je Stück

NW 2,8 mm	Best.-Nr. 6506A	1,20 €
NW 5 x AD 7,4 mm	Best.-Nr. 2403-4405	1,40 €
NW 7 mm	Best.-Nr. 6506B	1,20 €
NW 10 mm	Best.-Nr. 6506C	1,20 €



Einschraubtülle 90° aus Kunststoff

1/4" Außengewinde, Preis je Stück

NW 7 mm	Best.-Nr. 20201	2,22 €
NW 10 mm	Best.-Nr. 20202	2,42 €



Verschlussstopfen Messing vernickelt

1/4" Außengewinde, Preis je Stück

Best.-Nr. S753	1,30 €
-----------------------	---------------



Quetschverschraubung Messing vernickelt

für CO₂-Schlauch NW 4 mm
Drahtlos mit 1/4" AG

Preis je Stück	Best.-Nr. 6401B	3,30 €
----------------	------------------------	---------------



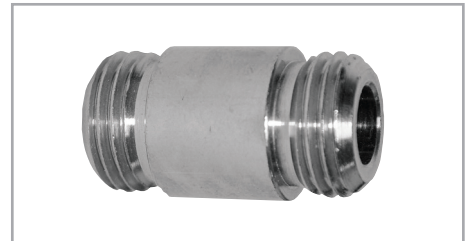
Reduzierstück 1/4"

1/4" Außengewinde auf 5/8" Außengewinde

Best.-Nr. T1558	4,40 €
------------------------	---------------

1/4" Außengewinde auf 3/4" Außengewinde

Best.-Nr. T1534	4,40 €
------------------------	---------------



Doppel-Gewindenippel Messing vernickelt

2x 1/4" Außengewinde, Preis je Stück

Best.-Nr. T5	3,80 €
---------------------	---------------



EURO-LOCK A.27.60

Schraubensicherung hochfest für passive Materialien bis M36.
Flasche 50 g, Farbe rot, Produkt Anaerober Metallkleber
Temperatureinsatzbereich: -60 °C bis +200 °C

Aushärtungszeiten bei Raumtemperatur:	
Handfestigkeit	2-6 Minuten
Funktionsfestigkeit	2-4 Stunden
Endfestigkeit	8 Stunden

Best.-Nr. S823N	15,80 €
------------------------	----------------



Übergangverschraubung

5/8" IG auf 3/4" AG

Achtung: Falls die Übergangsstücke zum Umbau von Verschraubungen eingesetzt werden - bitte mit festdichtendem METALLKLEBER EINKLEBEN!

Preis je Stück	Best.-Nr. R102	1,70 €
----------------	-----------------------	---------------



Lecksucher-Spray

zum Auffinden undichter Stellen bei Druckluft- und Gasleitungssystemen. Flasche mit 400 ml, biologisch abbaubar. Blasenbildung zeigt Leck an, auch feinste Haarrisse. Anwendung bei allen Gas- und Druckluftleitungen, Armaturen, Ventilen, Rohrleitungen, Gasflaschen, Schraubverbindungen, Druckbehältern.

Best.-Nr. PF1	5,40 €
----------------------	---------------



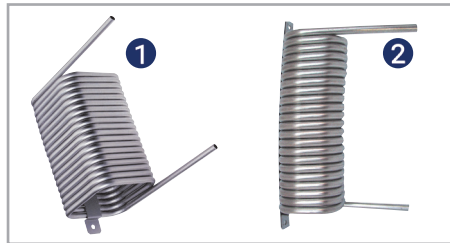
Edelstahlrohr

NW 7 mm, 8 x 0,5 mm
Rollenlänge ca. 50 m

Preis je Meter

Best.-Nr. 12102

8,00 €



Kühl- und Beruhigungsschlange aus Edelstahl NW 7 mm mit Wandbefestigung

1 10/10 cm eckig, 8 m lang
Druckabbau ca. 0,1 bar/m Schlange = 0,7 bar

Best.-Nr. 21301

49,00 €

2 6/6 cm eckig, 4 m lang
Druckabbau ca. 0,2 bar/m Schlange = 0,8 bar

Best.-Nr. B249

34,00 €



Bierkühlschlange aus Edelstahl NW 10 mm, 11 x 0,5 mm, 7 m lang, 20,5 cm hoch, 14 cm Ø

links gedreht

Best.-Nr. 21302L

68,00 €

rechts gedreht

Best.-Nr. 21302R

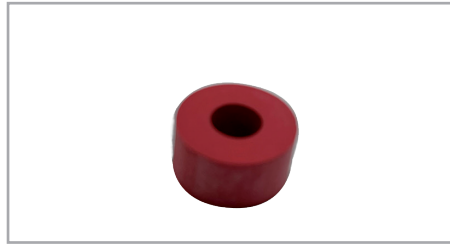
68,00 €



Sechskantmutter Hohe Ausführung 5/8" Messing vernickelt 19 mm hoch für Quetschverschraubungen

VE 50 Stück, Preis je Stück
Best.-Nr. 5302

1,54 €



Quetschring

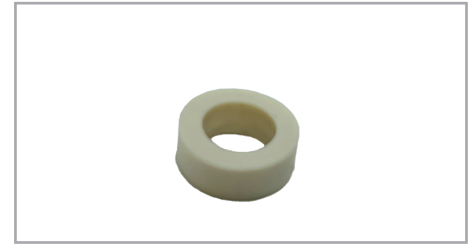
für Edelstahl-Rohr 8 x 0,5 mm

Einzelabnahme
Best.-Nr. S826

1,80 €

VE 100 Stück, Preis je VE

40,00 €



Quetschring

für Edelstahl-Rohr 11 x 0,5 mm

Einzelabnahme
Best.-Nr. S816N

1,80 €

VE 100 Stück, Preis je VE

40,00 €



Stopfbuchse für Quetschring S826

Einzelabnahme
Best.-Nr. S822N
VE 100 Stück, Preis je VE

1,80 €

76,00 €



Doppel-Gewindenippel aus Edelstahl beidseitig 5/8" AG, Einstich 14 x 8 mm

Preis je Stück

NW 7 mm

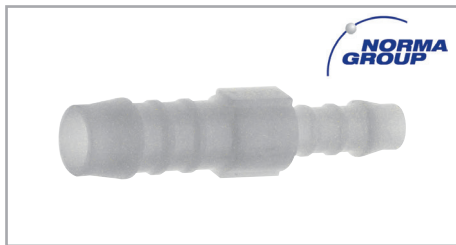
Best.-Nr. 6405CN

5,90 €

NW 10 mm

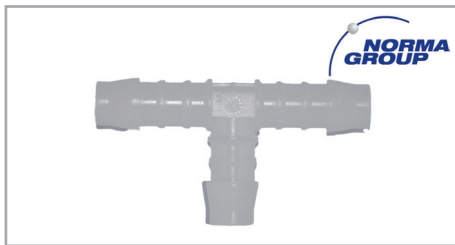
Best.-Nr. 5304CN

5,90 €



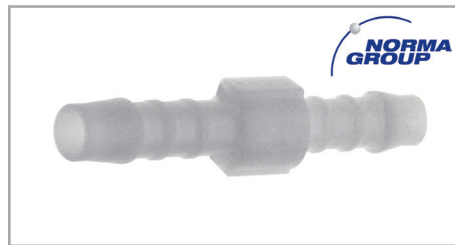
Kunststoff-Reduzierer

12 mm auf 10 mm POM	Best.-Nr. R01	2,40 €
12 mm auf 8 mm POM	Best.-Nr. 20203	2,34 €
10 mm auf 8 mm POM	Best.-Nr. 20205	2,34 €
10 mm auf 6 mm POM	Best.-Nr. 20207	2,32 €
8 mm auf 6 mm POM	Best.-Nr. 20206	2,10 €
6 mm auf 4 mm POM	Best.-Nr. 20204	1,44 €



T-Schlauchverbinder

4 mm ID	Best.-Nr. B1316	1,40 €
6 mm ID	Best.-Nr. B1317	2,10 €
8 mm ID	Best.-Nr. B1318	2,30 €
10 mm ID	Best.-Nr. B1319	2,68 €



Doppeltüllen-Schlauchverbinder

4 mm ID	Best.-Nr. R104	0,62 €
6 mm ID	Best.-Nr. R105	1,26 €
8 mm ID	Best.-Nr. R118	1,50 €
10 mm ID	Best.-Nr. R121	2,10 €
12 mm ID	Best.-Nr. R126	2,40 €



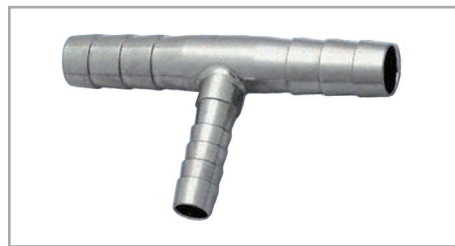
Kunststoff Y-Verbinder

4 mm ID	Best.-Nr. R120	1,46 €
6 mm ID	Best.-Nr. R156	2,44 €
8 mm ID	Best.-Nr. R153	2,34 €
10 mm ID	Best.-Nr. R154	2,44 €



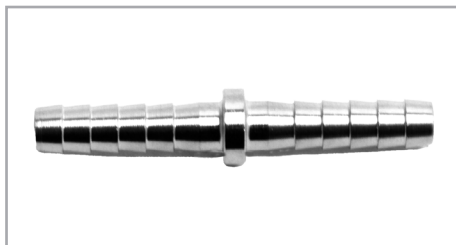
Reduzierverbinder aus Edelstahl

4 x 6 mm (3,0 / 4,5 x 4,5 / 6,6 mm)	Best.-Nr. 681410	2,48 €
6 x 8 mm (6,0 / 5,0 x 9,0 / 6,6 mm)	Best.-Nr. 681416	2,60 €
6 x 10 mm (4,8 / 7,1 x 8,0 / 10,2 mm)	Best.-Nr. 681409	3,24 €
8 x 10 mm (8,6 / 6,7 x 10,2 / 8,4 mm)	Best.-Nr. 681415	4,02 €



T-Stück aus Edelstahl

4 mm (3,0 / 4,5 mm)	Best.-Nr. 681806	3,86 €
6 mm (5,0 / 6,5 mm)	Best.-Nr. 681801	4,02 €
8 mm (6,5 / 8,4 mm)	Best.-Nr. 681825	5,68 €
10 mm (8,5 / 10,3 mm)	Best.-Nr. 681810	5,26 €



Doppeltülle aus Edelstahl

4 mm (3,0 / 4,5 mm)	Best.-Nr. 681412	1,44 €
6 mm (5,0 / 7,0 mm)	Best.-Nr. 681401	1,44 €
8 mm (6,0 / 8,0 mm)	Best.-Nr. 681418	1,60 €
10 mm (AFG) (8/10 mm)	Best.-Nr. 681428	1,98 €



CO₂- AFG-Wandverteiler aus Edelstahl

Wandverteiler 1/2" - 16 BSF		
5-fach	Best.-Nr. 682930	27,00 €
6-fach	Best.-Nr. 682932	32,00 €
7-fach	Best.-Nr. 682934	42,00 €



Sodawasser-Verteiler aus Edelstahl

Eingänge:	2 x 10,2 mm
Ausgänge:	6 x 4,5 mm
Topf-Ø:	40 mm
Länge:	74 mm
Best.-Nr. 1-29-1-0063	41,10 €



Sodawasser-Verteiler aus Edelstahl

Eingänge:	2 x 13 mm
Ausgänge:	6 x 4,5 mm
Topf-Ø:	40 mm
Länge:	74 mm
Best.-Nr. 1-29-1-0064	41,10 €



Umkehrbogen mit Anschluss aus Edelstahl

1	AD 7,2 mm	Best.-Nr. 1-29-1-0002	11,10 €
2	AD 10,3 mm	Best.-Nr. 1-15-1-0040	8,10 €



DMfit®

Einschraubverbinder

VE 10 Stück	Best.-Nr.	Preis je Stück
1/4" AG auf 8 mm	AMCB0804M	1,44 €



DMfit®

Aufschraubverbinder

VE 10 Stück	Best.-Nr.	Preis je Stück
1/4" BSP IG x 8 mm AD	AFAB0804FM	2,34 €
5/8" IG x 8 mm AD	AFAB0808FM	3,26 €
5/8" IG x 12 mm AD	AFAB1208FM	3,66 €



DMfit®

Einsteck-Winkelverbinder 90°

VE 10 Stück	Best.-Nr.	Preis je Stück
8 mm Stutzen x 8 mm AD	ATEU0808M	1,68 €
12 mm Stutzen x 12 mm AD	ATEU1212M	2,60 €



DMfit®

Winkelverbinder 90°

VE 10 Stück	Best.-Nr.	Preis je Stück
8 x 8 mm	AEU0808M	1,66 €
12 x 12 mm	AEU1212M	2,82 €
16 x 16 mm	AEU1616M	3,86 €



DMfit®

Einsteckverbinder

VE 10 Stück	Best.-Nr.	Preis je Stück
8 mm Stutzen x 6 mm AD	ARD0608M	1,08 €



DMfit®

Winkel Reduzierverbinder 90°

VE 10 Stück	Best.-Nr.	Preis je Stück
12 x 8 mm AD	AEU1208M	2,52 €
8 x 6 mm AD	AEU0806M	1,79 €



DMfit®

Gerader Verbinder

VE 10 Stück	Best.-Nr.	Preis je Stück
8 x 8 mm AD	AUC0808M	1,40 €
12 x 12 mm AD	AUC1212M	2,14 €
16 x 16 mm AD	AUC1616M	3,78 €



DMfit®

T-Verbinder

VE 10 Stück	Best.-Nr.	Preis je Stück
3 x 8 mm AD	ATU0808M	2,06 €
3 x 12 mm AD	ATU1212M	2,96 €



DMfit®

Gerader Reduzierverbinder

VE 10 Stück	Best.-Nr.	Preis je Stück
8 x 6 mm AD	AUC0806M	1,39 €
12 x 8 mm AD	AUC1208M	2,10 €
16 x 12 mm AD	AUC1612M	4,38 €



DMfit®

Y-Verbinder

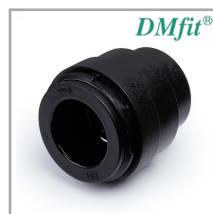
VE 10 Stück	Best.-Nr.	Preis je Stück
3 x 8 mm AD	ATWD0808M	2,24 €



DMfit®

Umkehrbogen für Begleitkühlungen

VE 10 Stück	Best.-Nr.	Preis je Stück
12 mm AD	AUB1212M	3,94 €
16 mm AD	AUB1616M	3,08 €



DMfit®

Endstück

VE 10 Stück	Best.-Nr.	Preis je Stück
8 mm AD	ATES08M	0,78 €



DMfit®

Absperrventil

VE 10 Stück	Best.-Nr.	Preis je Stück
8 mm AD	AHUC0808M	4,90 €



DMfit®

O-Ring

VE 100 Stück	Best.-Nr.	Preis je Stück
8 mm Fitting	NOR08M	0,12 €
3/8" Fitting	NOR06	0,12 €



DMfit®

Sicherungsring

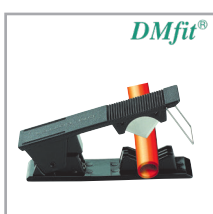
VE 100 Stück	Best.-Nr.	Preis je Stück
8 mm AD	ALC08M	0,18 €
12 mm AD	ALC12M	0,20 €
16 mm AD	ALC16M	0,16 €



DMfit®

Spann- & Lösehilfe

Best.-Nr.	Preis je Stück
SP	4,48 €



DMfit®

Schlauchschneider

Best.-Nr.	Preis je Stück
Klein - 12,7 mm TC	7,80 €

**Einschraubverbinder**

VE 10 Stück	Best.-Nr.	Preis je Stück
1/4" BSP x 8 mm AD	PM010812E	2,81 €
3/8" BSP x 8 mm AD	PM010813E	2,77 €
1/2" BSP x 15 mm AD	PM011514E	7,96 €
3/4" BSP x 15 mm AD*	PM011516E	7,26 €
(*ohne O-Ring)		
1/4" BSP x 4 mm AD	PM010412E	2,20 €
1/4" BSP x 6 mm AD	PM010612E	3,00 €

**Einschraubstutzen**

VE 10 Stück	Best.-Nr.	Preis je Stück
3/8" IG x 8 mm AD	PM050813E	1,96 €

**Aufschraubverbinder**

VE 10 Stück	Best.-Nr.	Preis je Stück
3/8" IG x 8 mm AD	PM450813E	4,12 €
3/4" IG x 8 mm AD	CM320816FE	3,74 €
1/4" IG x 8 mm AD	PM450812E	2,96 €

**Winkelverbinder 90°**

VE 10 Stück	Best.-Nr.	Preis je Stück
8 x 8 mm AD	PM0308E	3,70 €
12 x 12 mm AD	PM0312E	6,22 €
15 x 15 mm AD	PM0315E	7,34 €

**Gerader Verbinder**

VE 10 Stück	Best.-Nr.	Preis je Stück
8 mm AD	PM0408E	2,74 €
12 mm AD	PM0412E	5,08 €

**Winkel-Reduzierverbinder 90°**

VE 10 Stück	Best.-Nr.	Preis je Stück
8 x 6 mm AD	PM210806E	3,53 €

**Gerader Reduzierverbinder**

VE 10 Stück	Best.-Nr.	Preis je Stück
8 x 6 mm AD	PM200806E	2,80 €
10 x 8 mm AD	PM201008E	3,67 €
12 x 8 mm AD	PM201208E	4,62 €

**Einsteckverbinder**

VE 10 Stück	Best.-Nr.	Preis je Stück
8 mm Stutzen x 6 mm AD	PM060806E	2,18 €
8 mm Stutzen x 1/4" AD	PI061008S	2,28 €
10 mm Stutzen x 8 mm AD	PM061008E	2,47 €

**Einsteck-Winkelverbinder 90°**

VE 10 Stück	Best.-Nr.	Preis je Stück
6 mm Stutzen x 6 mm AD	PM220606E	2,62 €
8 mm Stutzen x 8 mm AD	PM220808E	3,15 €
12 mm Stutzen x 12 mm AD	PM221212E	5,88 €
15 mm Stutzen x 15 mm AD	PM221515E	7,50 €

**T-Verbinder**

VE 10 Stück	Best.-Nr.	Preis je Stück
3 x 8 mm AD	PM0208E	4,08 €
3 x 12 mm AD	PM0212E	6,30 €
VE 5 Stück	Best.-Nr.	Preis je Stück
3 x 15 mm AD	PM0215E	9,20 €

**Y-Verbinder**

VE 10 Stück	Best.-Nr.	Preis je Stück
3 x 8 mm	PM2308E	4,80 €

**Sicherungsring**

VE 100 Stück	Best.-Nr.	Preis je Stück
6 mm AD	PM1806R	2,66 €
8 mm AD	PM1808R	2,96 €
10 mm AD	PM1810R	2,96 €
12 mm AD	PM1812R	3,00 €
15 mm AD	CM1815S	3,36 €

**Spann- & Lösehilfe**

Best.-Nr.	Preis je Stück
ICLT/2	12,80 €


**Schlauchschneider** Ganzmetallausführung

Best.-Nr.	Preis je Stück
Rohrschere 4-22 mm	JGTS22 29,00 €
Ersatzmesser 2 Stück	ERSATZMESSER 11,00 €

**Schlauchschneider** ergonomischer Griff mit Feder

Best.-Nr.	Preis je Stück
Rohrschere 4-32 mm	JGTS-NB 26,00 €


DMfit® Einschraubverbinder



VE 10 Stück	Best.-Nr.	Preis je Stück
1/4" BSP x 1/4" AD	AMCB0404	1,76 €
1/4" BSP x 3/8" AD	AMCB0604	1,90 €
3/8" BSP x 5/16" AD	AMCB0506	1,44 €
3/8" BSPT* x 3/8" AD	AMCBT0606	1,86 €


(*ohne O-Ring)

DMfit® Winkelverbinder 90°




VE 10 Stück	Best.-Nr.	Preis je Stück
3/8" BSP x 3/8" AD	AEU0606	2,42 €
1/2" BSP x 1/2" AD	AEU0707	2,82 €

DMfit® Winkel-Reduzierverbinder 90°




VE 10 Stück	Best.-Nr.	Preis je Stück
5/16" BSP x 1/4" AD	AEU0504	1,81 €
3/8" BSP x 1/4" AD	AEU0604	2,53 €
3/8" BSP x 5/16" AD	AEU0605	1,96 €
1/2" BSP x 5/16" AD	AEU0705	2,67 €
1/2" BSP x 3/8" AD	AEU0706	2,92 €

DMfit® Einsteckverbinder




VE 10 Stück	Best.-Nr.	Preis je Stück
5/16" Stutzen x 3/8" AD	AEL0605	1,42 €
3/8" Stutzen x 5/16" AD	ARD0506	1,35 €
5/16" Stutzen x 1/4" AD	ARD0405	1,10 €

DMfit® T-Verbinder




VE 10 Stück	Best.-Nr.	Preis je Stück
3 x 3/8" AD	ATU060606	3,58 €
3 x 1/2" AD	ATU070707	3,20 €

DMfit® Y-Verbinder




VE 10 Stück	Best.-Nr.	Preis je Stück
3 x 5/16"	ATWD0505	2,24 €
3 x 3/8"	ATWD0606	2,64 €
3 x 1/2"	ATWD0707	3,10 €

DMfit® Einschraubstutzen




VE 10 Stück	Best.-Nr.	Preis je Stück
3/8" NPTF x 5/16" Stu.	ASA0506	0,80 €

DMfit® Rohrsteckdorn




VE 10 Stück	Best.-Nr.	Preis je Stück
1/4" Stu. x 5/16" Tülle	ATBC0405	0,72 €
5/16" Stu. x 5/16" Tülle	ATBC0505	0,96 €
3/8" Stu. x 5/16" Tülle	ATBC0605	1,22 €

DMfit® Blindstopfen




VE 10 Stück	Best.-Nr.	Preis je Stück
5/16"	APL05	0,48 €
3/8"	APL06	0,66 €

DMfit® Aufschraubverbinder



VE 10 Stück	Best.-Nr.	Preis je Stück
1/2" BSP x 1/4" AD	AFAB0407F	4,82 €
1/2" BSP x 5/16" AD	AFAB0507F	3,12 €
1/2" BSP x 3/8" AD	AFAB0607F	3,22 €
5/8" BSP x 3/8" AD	AFAB0608F	3,22 €
5/8" BSP x 1/2" AD	AFAB0708F	3,54 €
1/2" -16 UN x 5/16" AD	AFAUN051/2V	2,76 €
1/2" -16 UN x 3/8" AD	AFAUN061/2V	2,90 €
7/16" -20 UNF x 5/16" AD	AFAUF057/16V	1,79 €
7/16" -20 UNF x 3/8" AD	AFAUF067/16V	1,91 €
5/8" -18 UNF x 3/8" AD	AFAUF065/8V	2,18 €

DMfit® Aufschraubverbinder mit Messinggewinde




VE 10 Stück	Best.-Nr.	Preis je Stück
3/4" BSP x 1/4" AD	AFAB0409F	6,60 €
3/4" BSP x 5/16" AD	AFAB0509F	8,34 €
3/4" BSP x 3/8" AD	AFAB0609F	7,10 €

DMfit® Einsteck-Winkelverbinder 90°




VE 10 Stück	Best.-Nr.	Preis je Stück
1/4" Stutzen x 1/4" AD	ATEU0404	1,97 €
5/16" Stutzen x 5/16" AD	ATEU0505	1,48 €
3/8" Stutzen x 5/16" AD	ATEU0506	2,00 €
3/8" Stutzen x 3/8" AD	ATEU0606	2,66 €
1/2" Stutzen x 1/2" AD	ATEU0707	2,74 €

DMfit® T-Einschraubverbinder




VE 10 Stück	Best.-Nr.	Preis je Stück
1/4" NPTF AG x 2 x 3/8" AD	AMTS0604	3,64 €

DMfit® Gerader Verbinder




VE 10 Stück	Best.-Nr.	Preis je Stück
1/4" AD	AUC0404	1,34 €
5/16" AD	AUC0505	1,44 €
3/8" AD	AUC0606	2,14 €
1/2" AD	AUC0707	2,18 €

DMfit® Gerader Reduzierverbinder




VE 10 Stück	Best.-Nr.	Preis je Stück
1/4" x 5/16" AD	AUC0504	1,48 €
1/4" x 3/8" AD	AUC0604	1,48 €
5/16" x 3/8" AD	AUC0605	1,66 €
5/16" x 1/2" AD	AUC0705	2,12 €
3/8" x 1/2" AD	AUC0706	2,26 €

DMfit® Rohrsteckdorn 90°



VE 10 Stück	Best.-Nr.	Preis je Stück
1/4" Stu. AD x 5/16" Tülle	ATEB0405	1,11 €

DMfit® Umkehrbogen

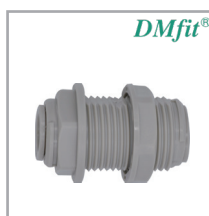


VE 10 Stück	Best.-Nr.	Preis je Stück
2 x 5/16"	AUB0505	3,14 €
2 x 3/8"	AUB0606	3,58 €
2 x 1/2"	AUB0707	3,63 €

Montagematerial

**Absperrventil**

VE 10 Stück	Best.-Nr.	Preis je Stück
3/8"	AHUC0606	5,08 €

**Schottverbinder**

VE 10 Stück	Best.-Nr.	Preis je Stück
5/16" x 5/16"	ABU0505	3,36 €
3/8" x 3/8"	ABU0606	3,46 €

**Filtersieb**

VE 10 Stück	Best.-Nr.	Preis je Stück
3/8"	ADMF0606	11,26 €

**Rückschlagventil**

VE 10 Stück	Best.-Nr.	Preis je Stück
2 x 5/16"	ACHV0505	8,96 €
2 x 3/8"	ACHV0606	9,18 €

**Gerades Kontrollventil**

VE 10 Stück	Best.-Nr.	Preis je Stück
3/8" AD	ACUC0606W	11,78 €

**Winkel Rückschlagventil**

	Best.-Nr.	Preis je Stück
3/8" AD x 3/8" BSP	CVA13BB-EA	41,20 €

**Sicherungsring**

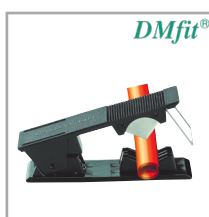
VE 100 Stück	Best.-Nr.	Preis je Stück
1/4" AD	ALC04	0,16 €
5/16" AD	ALC05	0,18 €
1/2" AD	ALC07-R	0,18 €
3/8" AD	ALC06	0,20 €

**O-Ring**

VE 100 Stück	Best.-Nr.	Preis je Stück
8 mm Fitting	NOR08M	0,12 €
3/8" Fitting	NOR06	0,12 €

**Spann- & Lösehilfe**

	Best.-Nr.	Preis je Stück
	SP	4,48 €

**Schlauchschneider**

	Best.-Nr.	Preis je Stück
Klein - 12,7 mm	TC	7,80 €



Einschraubverbinder

VE 10 Stück	Best.-Nr.	Preis je Stück
1/2" BSF x 5/16" AD	PM0108C5S	2,34 €
1/4" BSP x 1/4" AD	PI010812S	3,40 €
1/4" BSP x 3/8" AD	PI011212S	3,78 €
3/8" BSP x 3/8" AD	PI011213S	3,24 €
3/8" BSPT* x 3/8" AD	PI011203S	3,65 €
1/8" BSPT* x 5/16" AD (*ohne O-Ring)	PM010801S	2,20 €



Aufschraubverbinder

VE 10 Stück	Best.-Nr.	Preis je Stück
3/8" BSP x 1/2" AD	PI451613S	6,22 €
3/8" BSP x 3/8" AD	PI451213S	6,10 €
1/2" BSP x 5/16" AD	PI451014FS	5,88 €
1/2" BSP x 3/8" AD	PI451214FS	6,30 €
5/8" BSP x 3/8" AD	PI451215FS	6,80 €
5/8" BSP x 5/16" AD	PI451015FS	6,38 €
5/8" BSP x 1/2" AD	PI451615FS	7,30 €
3/4" BSP x 1/4" AD	CI320816FS	3,70 €
3/4" BSP x 3/8" AD	CI321216FS	4,28 €
3/4" BSP x 1/2" AD	PI451616CS	8,07 €
1/2"-16 BSF x 3/8" AD	PI4512C5S	6,10 €
1/2"-16 BSF x 5/16" AD	PM4508C5S	5,38 €
7/16" UNF x 3/8" AD	PI4512F4S	3,74 €
7/16" UNF x 5/16" AD	PM4508F4S	3,70 €
5/8" UNF x 3/8" AD	PI4512F6S	4,32 €



Einschraubstutzen

VE 10 Stück	Best.-Nr.	Preis je Stück
1/4" BSP x 5/16" AD	PM050812S	1,10 €
1/2" BSPT x 1/2" AD	PI051604S	2,64 €



Einschraub-Winkelverbinder

VE 10 Stück	Best.-Nr.	Preis je Stück
3/8" BSPT x 5/16" AD	PM090803S	6,25 €



Aufschraubverbinder mit Messinggewinde

VE 10 Stück	Best.-Nr.	Preis je Stück
3/4" BSP x 3/8" AD	NC2249	10,20 €



Winkelverbinder 90°

VE 10 Stück	Best.-Nr.	Preis je Stück
3/8" x 3/8" AD	PI0312S	4,66 €
1/2" x 1/2" AD	PI0316S	5,68 €



Gerader Verbinder

VE 10 Stück	Best.-Nr.	Preis je Stück
1/2" AD	PI0416S	4,34 €
1/4" AD	PI0408S	2,64 €
3/8" AD	PI0412S	4,28 €
5/16" AD	PM0408S	2,98 €



Winkel Reduzierverbinder 90°

VE 10 Stück	Best.-Nr.	Preis je Stück
5/16" x 1/4" AD	PI211008S	3,60 €
3/8" x 1/4" AD	PI211208S	5,06 €
3/8" x 5/16" AD	PI211210S	5,08 €
1/2" x 3/8" AD	PI211612S	6,20 €
1/2" x 5/16" AD	PI211610S	5,74 €



Gerader Verbinder SUPER SEAL

VE 10 Stück	Best.-Nr.	Preis je Stück
5/16" AD	SM040808S	4,32 €



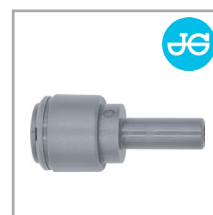
Einsteck Winkelverbinder 90°

VE 10 Stück	Best.-Nr.	Preis je Stück
3/8" Stutzen x 3/8" AD	PI221212S	5,12 €
1/2" Stutzen x 1/2" AD	PI221616S	5,67 €
5/16" Stutzen x 5/16" AD	PM220808S	3,49 €
1/4" Stutzen x 1/4" AD	PI220808S	3,10 €
3/8" Stutzen x 5/16" AD	PI221210S	3,78 €



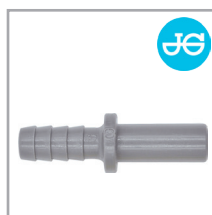
Gerader Reduzierverbinder

VE 10 Stück	Best.-Nr.	Preis je Stück
1/4" x 5/16" AD	PI201008S	4,16 €
1/4" x 3/8" AD	PI201208S	3,64 €
5/16" x 3/8" AD	PI201210S	3,65 €
5/16" x 1/2" AD	PI201610S	4,41 €
3/8" x 1/2" AD	PI201612S	4,24 €



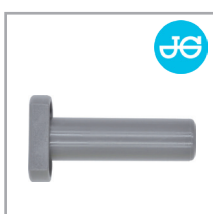
Einsteckverbinder

VE 10 Stück	Best.-Nr.	Preis je Stück
3/8" Stutzen x 5/16" AD	PI061210S	2,90 €
3/8" Stutzen x 1/2" AD	PI131216S	3,08 €
5/16" Stutzen x 3/8" AD	PI131012S	3,02 €
5/16" Stutzen x 1/4" AD	PI061008S	2,28 €



Rohrsteckdorn

VE 10 Stück	Best.-Nr.	Preis je Stück
1/4" Stu. x 5/16" Tülle	PI250810S	1,47 €
5/16" Stu. x 5/16" Tülle	PM250808S	2,10 €
3/8" Stu. x 5/16" Tülle	PI251210S	2,02 €
3/8" Stu. x 3/8" Tülle	PI251212S	2,58 €
3/8" Stu. x 1/2" Tülle	PI251216S	2,74 €
1/2" Stu. x 1/2" Tülle	PI251616S	3,38 €
1/2" Stu. x 3/8" Tülle	PI251612S	1,50 €



Blindstopfen

VE 10 Stück	Best.-Nr.	Preis je Stück
3/8"	PI0812S	1,30 €
5/16"	PM0808S	0,88 €

**T-Verbinder**

VE 10 Stück	Best.-Nr.	Preis je Stück
3 x 3/8" AD	PI0212S	5,29 €
3 x 1/2" AD	PI0216S	6,08 €

**Y-Verbinder**

VE 10 Stück	Best.-Nr.	Preis je Stück
3 x 5/16" AD	PM2308S	4,45 €
3 x 3/8" AD	PI2312S	5,38 €
3 x 1/2" AD	PI2316S	7,73 €

**Rohrsteckdorn 90°**

VE 10 Stück	Best.-Nr.	Preis je Stück
1/4" Stutzen x 5/16" AD	PI290810S	2,36 €

**Umkehrbogen**

VE 10 Stück	Best.-Nr.	Preis je Stück
2 x 3/8"	PIUB12S	7,12 €
2 x 1/2"	PIUB16S	7,12 €

**Rückschlagventil**

	Best.-Nr.	Preis je Stück
3/8" x 3/8" AD	3/8SCV	17,80 €
5/16" x 5/16" AD	5/16SCV	16,20 €
1/4" x 1/4" AD	1/4SCV	13,60 €

**Winkel Absperrventil mit Rückschlagventil**

	Best.-Nr.	Preis je Stück
3/8" IG x 3/8" AG x 3/8" AD	ASV7	37,20 €

**Schottverbinder**

VE 10 Stück	Best.-Nr.	Preis je Stück
3/8" AD	PI1212S	7,78 €
5/16" AD	PM1208S	7,14 €

**Gewindereducierer**

VE 10 Stück	Best.-Nr.	Preis je Stück
1/4" IG BSP x 3/4 IG BSP	NC688	2,78 €

**Absperrventil**

	Best.-Nr.	Preis je Stück
3/8" AD	PISV0412S	2,53 €

**Absperrventil Polypropylen**

VE 10 Stück	Best.-Nr.	Preis je Stück
3/8" AD	PPSV041212W	1,04 €

**Sicherungsring**

VE 100 Stück	Best.-Nr.	Preis je Stück
1/2" AD	PIC1816R	0,42 €
1/4" AD	PIC1808R	0,38 €
3/8" AD	PIC1812R	0,46 €
5/16" AD	PMC1808R	0,42 €

**Spann- & Lösehilfe**

	Best.-Nr.	Preis je Stück
	ICLT/2	12,80 €

**Schlauchschnaider Griff mit Feder**

	Best.-Nr.	Preis je Stück
Rohrschere 4-32 mm	JGTS-NB	26,00 €

**Spann- & Lösehilfe**

	Best.-Nr.	Preis je Stück
	SPAN1	9,60 €

**Schlauchschnaider Ganzmetallausführung ?**

	Best.-Nr.	Preis je Stück
4-22 mm	JGTS22	26,00 €
Ersatzmesser 2 Stück	ERSATZMESSER	11,00 €

**Hutmutter** aus Edelstahl

VE 50 Stück, Preis je Stück
 1/2" VA - SW 16 für CC 12HCN
Best.-Nr. 12HCN
 7/16" VA - SW 13 für NC 76HCN
Best.-Nr. 716HCN

2,40 €

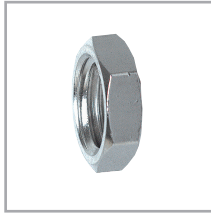
1,80 €

**Hutmutter AFG** aus MessingHinweis: Nicht für CO₂-haltiges Wasser geeignet.

VE 50 Stück, Preis je Stück
 1/2" NI - SW 16 für CC
Best.-Nr. 12H
 7/16" NI - SW 13 für NC
Best.-Nr. 716H

1,32 €

2,16 €

**Flachmutter** aus Messing
für AFG Verschraubung

VE 50 Stück, Preis je Stück
 1/2" NI - SW 16 für CC
Best.-Nr. 12F
 7/16" NI - SW 13 für NC
Best.-Nr. 716F

0,60 €

0,60 €

**Mutter 1/2" für CC**

VE 50 Stück, Preis je Stück
 1/2" NI - SW 16 für CC
Best.-Nr. 12Z

0,66 €

AFG-Tülle aus Edelstahl

VE 50 Stück, Preis je Stück



1/2" CC - 0,108" für Getränke-schlauch 2,7 mm ID
Best.-Nr. 12108 1,88 €



1/2" CC - 0,135" für Getränke-schlauch 3,4 mm ID
Best.-Nr. 12135 1,88 €



1/2" CC - für Getränke-schlauch 4 mm ID
Best.-Nr. 12156 0,86 €



1/2" CC - für Getränke-schlauch 5 mm ID
Best.-Nr. 125 0,86 €



1/2" CC - 0,265" für Getränke-schlauch 6,7 mm ID
Best.-Nr. 12265 0,86 €



1/2" CC - für Getränke-schlauch 6 mm ID
Best.-Nr. 126 0,86 €



1/2" CC - für Getränke-schlauch 7 mm ID
Best.-Nr. 127 0,86 €



1/2" CC - für Getränke-schlauch 8 mm ID
Best.-Nr. 128 0,86 €

**Mutter 1/2" für CC**

VE 10 Stück, Preis je Stück
 1/2" NI - SW 16 für CC
Best.-Nr. 12Z

3,30 €

AFG-Tülle mit integrierter Dichtung aus Edelstahl

VE 50 Stück, Preis je Stück



1/2" CC - für Getränke-schlauch 4 mm ID
Best.-Nr. 1-10-1-0012 1,22 €



1/2" CC - für Getränke-schlauch 6 mm ID
Best.-Nr. 1-10-1-0013 1,22 €



1/2" CC - für Getränke-schlauch 6,7 / 7 mm ID
Best.-Nr. 1-10-1-0014 1,22 €



1/2" CC - für Getränke-schlauch 8 mm ID
Best.-Nr. 1-10-1-0015 1,24 €

**Mutter 1/2" für CC**

VE 50 Stück, Preis je Stück
 1/2" NI - SW 16 für CC
Best.-Nr. 12M

0,70 €

AFG-Tülle aus Edelstahl

VE 50 Stück, Preis je Stück



1/2" CC - für Getränke-schlauch 10 mm ID
Best.-Nr. 12-10 0,86 €

**Mutter 1/2" für CC**

VE 50 Stück, Preis je Stück
 1/2" NI - SW 16 für CC
Best.-Nr. 12M

0,70 €

AFG-Tülle mit integrierter Dichtung aus Edelstahl

VE 50 Stück, Preis je Stück



1/2" CC - für Getränke-schlauch 10 mm ID
Best.-Nr. 1-10-1-0016 1,24 €

**Mutter 7/16" für NC**

VE 50 Stück, Preis je Stück
 7/16" NI - SW 13 für NC
Best.-Nr. 716Z

0,58 €

AFG-Tülle aus Edelstahl

VE 50 Stück, Preis je Stück



7/16" NC - 0,108" für Getränke-schlauch 2,7 mm ID
Best.-Nr. 716108 1,26 €



7/16" NC - 0,135" für Getränke-schlauch 3,4 mm ID
Best.-Nr. 716135 1,02 €



7/16" NC - für Getränke-schlauch 4 mm ID
Best.-Nr. 716156 0,84 €



7/16" NC - für Getränke-schlauch 6 mm ID
Best.-Nr. 7166 0,88 €



7/16" NC - für Getränke-schlauch 7 mm ID
Best.-Nr. 7167 0,84 €



7/16" NC - 0,265" für Getränke-schlauch 6,7 mm ID
Best.-Nr. 716265 0,84 €

**Mutter 7/16" für NC**

VE 50 Stück, Preis je Stück
 7/16" NI - SW 13 für NC
Best.-Nr. 716M

0,58 €

AFG-Tülle aus Edelstahl

VE 50 Stück, Preis je Stück



7/16" NC - für Getränke-schlauch 8 mm ID
Best.-Nr. 7168 0,86 €

	Dichtungen VE 100 Stück, Preis je VE 7/16" - weiß für NC-Nippel Best.-Nr. 716D	11,60 €		Dichtungen VE 100 Stück, Preis je VE 1/2" - rot für CC-Nippel Best.-Nr. 12D	11,00 €
	Dichtungen VE 100 Stück, Preis je VE 3/8" - schwarz Best.-Nr. 38D	27,20 €			
	Edelstahl-Adapter für AFG Verschraubungen VE 10 Stück, Preis je Stück 1/2" für CC - 4,8 mm Best.-Nr. A1248 7,00 € 7/16" für NC - 4,8 mm Best.-Nr. A71648 7,00 €			Edelstahl-Adapter für AFG Verschraubungen VE 10 Stück, Preis je Stück 1/2" für CC - 6,7 mm Best.-Nr. A1267 6,70 € 7/16" für NC - 6,7 mm Best.-Nr. A71667 6,70 €	
	Kunststoff-Adapter für AFG VE 50 Stück, Preis je Stück 1/2" x 1/2" für CC Best.-Nr. AK12-12 0,62 €			Kunststoff-Adapter für AFG VE 50 Stück, Preis je Stück 7/16" x 7/16" für NC Best.-Nr. AK716-716 0,62 €	
	Edelstahl-Adapter für AFG VE 10 Stück, Preis je Stück 1/2" x 1/2" für CC Best.-Nr. A12-12 3,90 €			Edelstahl-Adapter für AFG VE 10 Stück, Preis je Stück 7/16" x 7/16" für NC Best.-Nr. A716-716 3,90 €	
	Kunststoff-T-Stück für AFG VE 50 Stück, Preis je Stück 3 x 1/2" für CC Best.-Nr. TK-12 1,34 €			Kunststoff-T-Stück für AFG VE 50 Stück, Preis je Stück 3 x 7/16" für NC Best.-Nr. TK-716 1,34 €	
	Edelstahl-T-Stück für AFG VE 10 Stück, Preis je Stück 3 x 1/2" für CC Best.-Nr. T-12 10,20 €			Edelstahl-T-Stück für AFG VE 10 Stück, Preis je Stück 3 x 7/16" für NC Best.-Nr. T-716 10,20 €	
	Kunststoff-K-Stück für AFG VE 50 Stück, Preis je Stück 4 x 1/2" für CC Best.-Nr. KK-12 1,63 €			Kunststoff-K-Stück für AFG VE 50 Stück, Preis je Stück 4 x 7/16" für NC Best.-Nr. KK-716 1,63 €	
	Kunststoff-Adapter CC auf NC für AFG VE 50 Stück, Preis je Stück 1/2" x 7/16" für CC Best.-Nr. AK12-716 0,62 €			Edelstahl-Adapter CC auf NC für AFG VE 10 Stück, Preis je Stück 1/2" x 7/16" für CC Best.-Nr. A12-716 4,60 €	

	<p>Edelstahl-Adapter CC 1/2" auf NC 7/16" AG für AFG VE 10 Stück, Preis je Stück CC 1/2" IG auf NC 7/16" AG Best.-Nr. AI12-A716</p>		<p>Edelstahl-Adapter NC 7/16" auf CC 1/2" AG für AFG VE 10 Stück, Preis je Stück NC 7/16" IG auf CC 1/2" AG Best.-Nr. AI716-A12</p>
	<p>Steckkupplung NC Gas 7/16" UNF-GAS, NC Best.-Nr. SKC716NC</p>		<p>Steckkupplung CC Gas 1/2" BSF-Gas, CC Best.-Nr. SKC12CC</p>
	<p>Steckkupplung NC Getränke 7/16" UNF-Getränke, NC Best.-Nr. SKG716NC</p>		<p>Steckkupplung CC Getränke 1/2" BSF-Getränke, CC Best.-Nr. SKG12CC</p>
	<p>Rückschlagventil NC 7/16" UNF, NC Best.-Nr. RV716NC</p>		<p>Rückschlagventil CC 1/2" BSF, CC Best.-Nr. RV12CC</p>

	<p>REHAU Bierschlauch Rualco glasklar SK 017-029 maximaler Betriebsdruck 3 bar bei 20 °C Eigenschaften • Hergestellt aus hochwertigen, umweltfreundlichen und physiologisch unbedenklichen PVC Materialien • Die hervorragende Flexibilität erleichtert das Handling und die Montage. • Phthalatfrei Lebensmittelrechtliche Bestimmungen • Konformitätserklärung gemäß Verordnung (EG) Nr. 1935/2004 und Verordnung (EU) Nr. 10/2011 • Baumusterprüfung nach DIN 6650-5:2ß14-12 und DIN 6653-1:2018-09 „Getränke- oder Grundstoffleitungen“ bestätigt mit dem SK-Kennzeichen SK017-029 • Phthalatfrei VE 100 m = 2 x 50 m Rolle NW 7 mm x 12 mm / 2,5 mm Wandstärke - 3 bar bei 20° C Best.-Nr. B1297 1,42 € NW 10 mm x 16 mm / 3 mm Wandstärke - 3 bar bei 20° C Best.-Nr. B1298 2,34 € NW 15 mm x 22 mm / 3,5 mm Wandstärke - 3 bar bei 20° C Best.-Nr. B1303 10,40 €</p>		<p>REHAU Bierschlauch Rualco Fadenarmierung SK 017-029 maximaler Betriebsdruck 10 bar bei 20 °C Eigenschaften • Hergestellt aus hochwertigen, umweltfreundlichen und physiologisch unbedenklichen PVC Materialien • Die hervorragende Flexibilität erleichtert das Handling und die Montage. • Phthalatfrei Lebensmittelrechtliche Bestimmungen • Konformitätserklärung gemäß Verordnung (EG) Nr. 1935/2004 und Verordnung (EU) Nr. 10/2011 • Baumusterprüfung nach DIN 6650-5:2ß14-12 und DIN 6653-1:2018-09 „Getränke- oder Grundstoffleitungen“ bestätigt mit dem SK-Kennzeichen SK017-029 • Phthalatfrei VE 100 m = 2 x 50 m Rolle NW 7 mm x 12 mm / 2,5 mm Wandstärke - 3 bar bei 20° C Best.-Nr. B1301 182,00 € NW 10 mm x 16 mm / 3 mm Wandstärke - 3 bar bei 20° C Best.-Nr. B1302 284,00 €</p>
--	---------------------------------------------------------------------------------------------------------------------------------------------------------------------------------------------------------------------------------------------------------------------------------------------------------------------------------------------------------------------------------------------------------------------------------------------------------------------------------------------------------------------------------------------------------------------------------------------------------------------------------------------------------------------------------------------------------------------------------------------------------------------------------------------------------------------------------------------------------------------------------------------------------------------------------------------------------------------------------	--	-----------------------------------------------------------------------------------------------------------------------------------------------------------------------------------------------------------------------------------------------------------------------------------------------------------------------------------------------------------------------------------------------------------------------------------------------------------------------------------------------------------------------------------------------------------------------------------------------------------------------------------------------------------------------------------------------------------------------------------------------------------------------------------------------------------------------------------------------------------------------------------------------------

	<p>Getränkeleitung SK 366-004 für AFG, Bier, Wein und CO₂ Geeignet für: </p>	<table border="1"> <thead> <tr> <th>NW</th> <th>Druckbelastung</th> <th>VE</th> <th>Best.-Nr.</th> <th>Preis je Meter</th> </tr> </thead> <tbody> <tr> <td>4 mm (4 x 8 mm)</td> <td>11 bar</td> <td>200 m</td> <td>B245</td> <td>0,70 €</td> </tr> <tr> <td>6 mm (6 x 9,5 mm)</td> <td>8 bar</td> <td>150 m</td> <td>B316</td> <td>0,95 €</td> </tr> <tr> <td>6,7 mm (6,7 x 9,5 mm)</td> <td>11 bar</td> <td>150 m</td> <td>AFG67</td> <td>0,57 €</td> </tr> <tr> <td>7 mm (7 x 9,5 mm)</td> <td>9 bar</td> <td>150 m</td> <td>AFG7</td> <td>0,51 €</td> </tr> <tr> <td>7 mm (7 x 12 mm)</td> <td>8 bar</td> <td>150 m</td> <td>B246</td> <td>1,17 €</td> </tr> <tr> <td>8 mm (8 x 12,7 mm)</td> <td>8 bar</td> <td>100 m</td> <td>B317</td> <td>1,38 €</td> </tr> <tr> <td>10 mm (10 x 16 mm)</td> <td>8 bar</td> <td>100 m</td> <td>B247</td> <td>1,80 €</td> </tr> <tr> <td>12,7 mm (12,7 x 18 mm)</td> <td>8 bar</td> <td>50 m</td> <td>B327</td> <td>2,32 €</td> </tr> </tbody> </table>	NW	Druckbelastung	VE	Best.-Nr.	Preis je Meter	4 mm (4 x 8 mm)	11 bar	200 m	B245	0,70 €	6 mm (6 x 9,5 mm)	8 bar	150 m	B316	0,95 €	6,7 mm (6,7 x 9,5 mm)	11 bar	150 m	AFG67	0,57 €	7 mm (7 x 9,5 mm)	9 bar	150 m	AFG7	0,51 €	7 mm (7 x 12 mm)	8 bar	150 m	B246	1,17 €	8 mm (8 x 12,7 mm)	8 bar	100 m	B317	1,38 €	10 mm (10 x 16 mm)	8 bar	100 m	B247	1,80 €	12,7 mm (12,7 x 18 mm)	8 bar	50 m	B327	2,32 €
NW	Druckbelastung	VE	Best.-Nr.	Preis je Meter																																											
4 mm (4 x 8 mm)	11 bar	200 m	B245	0,70 €																																											
6 mm (6 x 9,5 mm)	8 bar	150 m	B316	0,95 €																																											
6,7 mm (6,7 x 9,5 mm)	11 bar	150 m	AFG67	0,57 €																																											
7 mm (7 x 9,5 mm)	9 bar	150 m	AFG7	0,51 €																																											
7 mm (7 x 12 mm)	8 bar	150 m	B246	1,17 €																																											
8 mm (8 x 12,7 mm)	8 bar	100 m	B317	1,38 €																																											
10 mm (10 x 16 mm)	8 bar	100 m	B247	1,80 €																																											
12,7 mm (12,7 x 18 mm)	8 bar	50 m	B327	2,32 €																																											

Montagematerial



Trockenpython SK Nr. 366-004 mit SK-Bierleitungen (3 Schicht)

CO2-Kontroll-Leitung 4 mm

Ab 4-leitig mit Zirkulationsschlauch - Leitungen:
4 x 8 mm / 7 x 12 mm / 10 x 16 mm

13 mm Isolierung, 25 m Rolle

Ausführung	Ø außen	Best.-Nr.	Preis je Meter
2-leitig, NW 7 + 10 mm	ca. 57 mm	B230-25	12,00 €
4-leitig, NW 7 mm	ca. 64 mm	B231-25	15,00 €
4-leitig, NW 10 mm	ca. 68 mm	B232-25	19,40 €
6-leitig, NW 7 mm	ca. 68 mm	B233-25	18,20 €
6-leitig, NW 10 mm	ca. 77 mm	B234-25	24,40 €
8-leitig, NW 7 mm	ca. 77 mm	B568-25	23,00 €
8-leitig, NW 10 mm	ca. 86 mm	B901-25	36,00 €



Trockenpython SK Nr. 366-004 mit SK-Bierleitungen (3 Schicht)

CO2-Kontroll-Leitung 4 mm

Ab 4-leitig mit Zirkulationsschlauch - Leitungen:
4 x 8 mm / 7 x 12 mm / 10 x 16 mm

19 mm Isolierung, 25 m Rolle

Ausführung	Ø außen	Best.-Nr.	Preis je Meter
2-leitig, NW 7 + 10 mm	ca. 70 mm	B230-19-25	16,00 €
4-leitig, NW 7 mm	ca. 77 mm	B231-19-25	19,40 €
4-leitig, NW 10 mm	ca. 80 mm	B232-19-25	24,00 €
6-leitig, NW 7 mm	ca. 80 mm	B233-19-25	22,20 €
6-leitig, NW 10 mm	ca. 89 mm	B234-19-25	31,00 €
8-leitig, NW 7 mm	ca. 83 mm	B568-19-25	27,00 €
8-leitig, NW 10 mm	ca. 95 mm	B901-19-25	37,00 €



Trockenpython SK Nr. 366-004 mit SK-Bierleitungen (3 Schicht)

CO2-Kontroll-Leitung 4 mm

Ab 4-leitig mit Zirkulationsschlauch - Leitungen:
4 x 8 mm / 7 x 12 mm / 10 x 16 mm

13 mm Isolierung, 50 m Rolle

Ausführung	Ø außen	Best.-Nr.	Preis je Meter
2-leitig, NW 7 + 10 mm	ca. 57 mm	B230	12,00 €
4-leitig, NW 7 mm	ca. 64 mm	B231	15,00 €
4-leitig, NW 10 mm	ca. 68 mm	B232	18,00 €
6-leitig, NW 7 mm	ca. 68 mm	B233	18,20 €
6-leitig, NW 10 mm	ca. 77 mm	B234	24,40 €
8-leitig, NW 7 mm	ca. 77 mm	B568	23,00 €
8-leitig, NW 10 mm	ca. 86 mm	B901	36,00 €



Trockenpython SK Nr. 366-004 mit SK-Bierleitungen (3 Schicht)

CO2-Kontroll-Leitung 4 mm

Ab 4-leitig mit Zirkulationsschlauch - Leitungen:
4 x 8 mm / 7 x 12 mm / 10 x 16 mm

19 mm Isolierung, 50 m Rolle

Ausführung	Ø außen	Best.-Nr.	Preis je Meter
2-leitig, NW 7 + 10 mm	ca. 70 mm	B230-19	16,00 €
4-leitig, NW 7 mm	ca. 77 mm	B231-19	19,40 €
4-leitig, NW 10 mm	ca. 80 mm	B232-19	22,00 €
6-leitig, NW 7 mm	ca. 80 mm	B233-19	22,00 €
6-leitig, NW 10 mm	ca. 89 mm	B234-19	30,00 €
8-leitig, NW 7 mm	ca. 83 mm	B568-19	27,00 €
8-leitig, NW 10 mm	ca. 95 mm	B901-19	37,00 €



Trockenpython mit SK-Bierleitungen (1 Schicht)

CO2-Kontroll-Leitung 4 mm

Ab 4-leitig mit Zirkulationsschlauch - Leitungen:
4 x 8 mm / 7 x 12 mm / 10 x 15 mm

Hinweis: ab 10 m Länge möglich

13 mm Isolierung, Abschnitte nach Wunsch

Ausführung	Lieferzeit	Best.-Nr.	Preis je Meter
2-leitig, NW 7 + 10 mm	3 - 7 Werktage	B230A	19,82 €
4-leitig, NW 7 mm	3 - 7 Werktage	B231A	24,70 €
4-leitig, NW 10 mm	3 - 7 Werktage	B232A	27,60 €
6-leitig, NW 7 mm	3 - 7 Werktage	B233A	31,20 €
6-leitig, NW 10 mm	3 - 7 Werktage	B234A	35,60 €
8-leitig, NW 7 mm	3 - 7 Werktage	B568A	41,00 €
8-leitig, NW 10 mm	3 - 7 Werktage	B901A	43,00 €



Trockenpython mit SK-Bierleitungen (1 Schicht)

CO2-Kontroll-Leitung 4 mm

Ab 4-leitig mit Zirkulationsschlauch - Leitungen:
4 x 8 mm / 7 x 12 mm / 10 x 15 mm

Hinweis: ab 10 m Länge möglich

19 mm Isolierung, Abschnitte nach Wunsch

Ausführung	Lieferzeit	Best.-Nr.	Preis je Meter
2-leitig, NW 7 + 10 mm	3 - 7 Werktage	B230-19A	26,00 €
4-leitig, NW 7 mm	3 - 7 Werktage	B231-19A	30,90 €
4-leitig, NW 10 mm	3 - 7 Werktage	B232-19A	35,60 €
6-leitig, NW 7 mm	3 - 7 Werktage	B233-19A	38,60 €
6-leitig, NW 10 mm	3 - 7 Werktage	B234-19A	42,34 €
8-leitig, NW 7 mm	3 - 7 Werktage	B568-19A	47,00 €
8-leitig, NW 10 mm	3 - 7 Werktage	B901-19A	49,00 €

Aluminium Ummatung für bessere Isolaton und Schutz vor Nagetieren - Aufpreis 2€ je Meter

Auch AFG-Python in verschiedenen Ausführungen auf Anfrage!



Kunststoff-Rohr

lichtdurchlässig, aus Polyethylen (LLDPE)

Trinkwasserzulassung gemäß DVGW-Arbeitsblatt W270, KTW, NSF und WR AS

Leitung	VE	Farbe	Best.-Nr.	Preis je m
1/4" AD - 5 mm ID	150 m	weiß	PE-08-BI-0500F-W	0,62 €
1/4" AD - 5 mm ID	150 m	natur	PE-08-BI-0500F-N	0,62 €
5/16" AD - 5 mm ID	150 m	blau	PE-10-CI-0500F-B	0,96 €
5/16" AD - 5 mm ID	150 m	rot	PE-10-CI-0500F-R	0,96 €
5/16" AD - 5 mm ID	150 m	schwarz	PE-10-CI-0500F-E	0,96 €
5/16" AD - 5 mm ID	150 m	natur	PE-10-CI-0500F-N	0,96 €
3/8" AD - 6,3 mm ID	150 m	blau	PE-12-EI-0500F-B	1,12 €
3/8" AD - 6,3 mm ID	150 m	schwarz	PE-12-EI-0500F-E	1,12 €
3/8" AD - 6,3 mm ID	150 m	weiß	PE-12-EI-0500F-W	1,12 €
1/2" AD - 3/8 mm ID	75 m	schwarz	PE-16-GI-0250F-E	1,68 €
4 mm AD - 2,5 mm ID	100 m	blau	PE-04025-0100M-B	0,62 €
8 mm AD - 6 mm ID	100 m	blau	PE-0806-100M-B	0,96 €
8 mm AD - 6 mm ID	150 m	schwarz	PE-0806-100M-E	0,96 €



Schlauchschneider

bis 1 1/2" Ø, für Python geeignet
Best.-Nr. B220

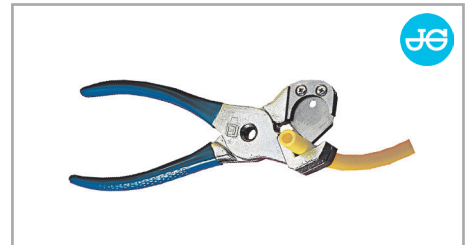
28,80 €



Schlauchschneider

Griff mit Feder, Rohrschere 4-32 mm
Best.-Nr. JGTS-NB

26,00 €



Schlauchschneider

stabile Ganzmetallausführung, bis 22 mm
Best.-Nr. JGTS22

26,00 €

Ersatzklingen, VE 2 Stück
Best.-Nr. ERSATZMESSER

11,00 €



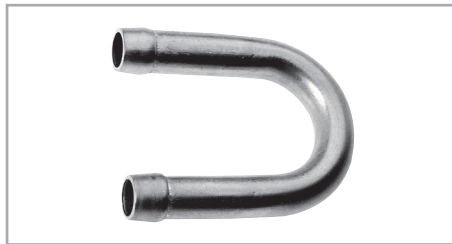
Schlauchschneider mit ergonomischen Griff

schneidet bis 25 mm
Best.-Nr. 14100504

54,00 €

Ersatzklingen, VE 2 Stück
Best.-Nr. 14100506

28,00 €



Umkehrbogen aus Edelstahl

für Begleitkühlung in der Python

NW 7 mm

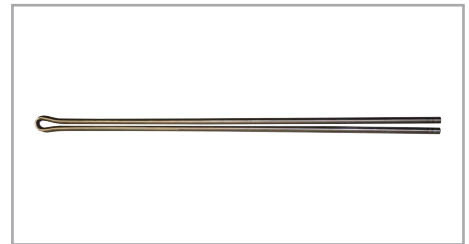
Best.-Nr. T8

3,20 €

NW 10 mm

Best.-Nr. S752

3,20 €



Begleitkühlnadel aus Edelstahl

8 x 1 mm, ca. 520 mm lang

7 mm ID

Best.-Nr. B251

16,00 €



Pythonhalter Kunststoff schwarz

für die Pythonmontage
für Pythons von 55-85 mm Ø

Best.-Nr. B802N

2,20 €



Strechfolie zum Wickeln

300 m Rolle, 100 mm breit
Preis je Rolle, Best.-Nr. B584

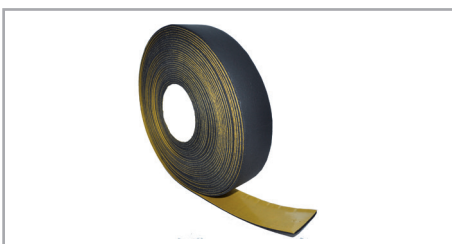
18,80 €



PVC-Tape schwarz zum Wickeln von Isolierungen

25 m Rolle, 50 mm breit
Preis je Rolle, Best.-Nr. B595-25

4,90 €



Armaflex Klebeband

- zur Selbstmontage von Pythons
- selbstklebend
- B2 Brandschutzklasse

Rollenmaß / Farbe: 15 m x 50 mm x 3 mm/schwarz

15 m Rolle, Preis je Rolle Best.-Nr. 22-12 21,80 €
ab 12 Rollen, Preis je Rolle 18,20 €



Selbstklebendes Isolierband

- flexibler, geschlossenzelliger Schaumstoff auf Basis synthetischen Kautschuks. Brandschutzklasse B2.
- Rücken mit Gitternetz und Haftkleberbeschichtung.

Temperaturbereich: -40 °C bis +85 °C
Rollenmaß / Farbe: 10 m x 50 mm x 3 mm/schwarz

10 m Rolle, Preis je Rolle Best.-Nr. 22B 10,80 €
ab 24 Rollen, Preis je Rolle 8,98 €



Selbstklebendes Isolierband

- flexibler, geschlossenzelliger Schaumstoff auf Basis synthetischen Kautschuks. Brandschutzklasse B2.
- Rücken mit Gitternetz und Haftkleberbeschichtung.

Temperaturbereich: -45 °C bis +105 °C
Rollenmaß / Farbe: 10 m x 50 mm x 3 mm/creme weiß

10 m Rolle, Preis je Rolle Best.-Nr. 22BC 19,80 €
ab 24 Rollen, Preis je Rolle 16,80 €

Montagematerial



INSUL-TUBE® Kautschukband
synthetischer Kautschuk

Produkteigenschaften

- Wärmeleitfähigkeit (DIN 52612 / EN ISO 12667):
0,040 W/mK bei 40°C
0,036 W/mK bei 0°C
0,034 W/mK bei -20°C
- Wasserdampfdiffusionswiderstand:
≥ 7000 (DIN 52615 / EN 13469)
- Brandverhalten: Bs3d0 (EN 13501-1)
äquivalent B1 (DIN 4102)
- Temperatureinsatzbereich: - 40°C bis + 85°C (EN 14707)

- Verarbeitungstemperatur: ≥ +5°C
- Toleranzen gemäß prEN 14304 Tabelle 1
- nicht UV-beständig

Rollenmaße: 3 mm x 50 mm (15 m lang)
Farbe: schwarz

B1-Isolierband INSUL-TUBE®
50 x 3 mm stark, selbstklebend

15 m Rolle, Preis je Rolle
Best.-Nr. B1269 **21,14 €**
ab 12 Rollen, Preis je Rolle **18,54 €**



Rohrisolierung B1
synthetischer Kautschuk

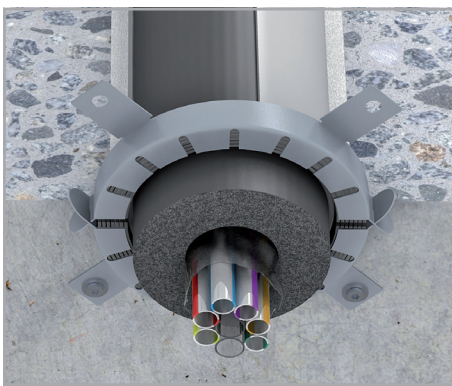
flexible Isolierschläuche, Diffusionswiderstand μ
5.000 Abgabe in 2 m Längen.

Wandstärke 9 mm, Preis je Meter

12 mm ID	Best.-Nr. 9-12	4,10 €
18 mm ID	Best.-Nr. 9-18	4,26 €
28 mm ID	Best.-Nr. 9-28	5,50 €
54 mm ID	Best.-Nr. 9-54	11,28 €

Wandstärke 13 mm, Preis je Meter

42 mm ID	Best.-Nr. 13-42	11,20 €
----------	------------------------	----------------



ROKU-System AWM II
für die Abschottung von Getränkepythons
Feuerwiderstandsklasse F90

Hinweis: bauaufsichtliche Zulassung Z-19.17-1194
für genaue Angaben!

Die Brandschutzmanschette vom Typ AWM II darf in Massivwände, Massivdecken und leichte Trennwände gemäß aufgeführter Tabelle eingebaut werden.

Leichte Trennwände müssen eine beidseitige Beplankung aus je 2 mindestens 12,5 mm dicken, nichtbrennbaren Gipskarton-Feuerschutzplatten nach DIN 18180 haben.

Wahlweise darf die Rohrabschottung auch in leichte Trennwände in Ständerbauart mit Stahlunterkonstruktion und ein- bzw. zweilagiger beidseitiger Beplankung aus nichtbrennbaren Bauplatten eingebaut werden, wenn diese Wände den Bestimmungen von DIN 4102-4 für Wände der Feuerwiderstandsklasse F90 entsprechen und die Feuerwiderstandsklasse F90 durch ein allgemeines bauaufsichtliches Prüfzeugnis nachgewiesen ist.

Grundsätze für den Einbau:

Die Python darf nur in Wand/Decke durch ein Hüllrohr geführt werden. Dieses ist passend zu Python zu wählen. Das Hüllrohr ist wand- / deckenbündig abzuschneiden. Alle Restöffnungen um das Hüllrohr mit Mörtel oder Gips schließen.

Es darf eine Getränkepython mit max. 108 mm Außendurchmesser verwendet werden. Die Isolierdicke darf max. 32 mm aufweisen.

Wahlweise darf ebenso ein max. 14 mm dickes Elektrokabel mit durch die Manschette geführt werden. Die Manschette muss beidseitig der Wand und unterseitig bei Decken montiert werden.

Es ist immer die kleinste zum jeweiligen Getränkepython Außendurchmesser bzw. Rohrdurchmesser passende Manschette zu wählen.

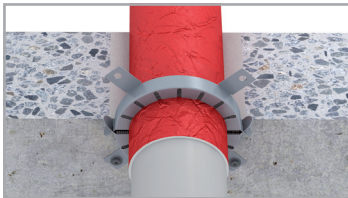
Der Restspalt zwischen Isolierung und der Brandschutzeinlage der Manschette darf max. 12 mm betragen.

Die Manschette wird mittels des Steckmechanismus geöffnet und um das jeweilige Rohr gelegt. Anschließend wieder verschlossen und mittels zugelassenen oder Brandschutz nachgewiesenen Dübeln an der Wand oder Decke befestigt werden.

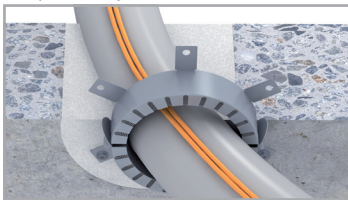
Nebeneinanderliegende Brandschutzmanschetten dürfen in einer Reihe mit Nullabstand verlegt werden.

Zusätzliche Anwendungen:

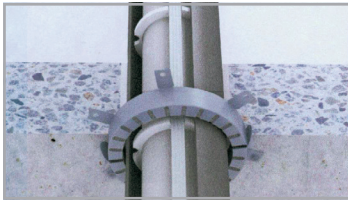
Abwasserrohre mit PE = Schallschutzschlauch



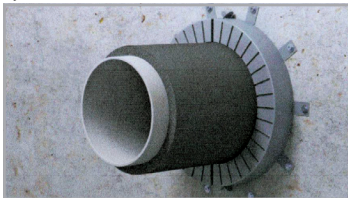
Rohrpostleitungen



Doppelrohre



Synthesekautschuk isolierte Rohre



Art und Mindestdicke der Wand / Decke:

Massivwand bzw. LT	bei Pythonaußen Ø	Massivdecke	bei Pythonaußen Ø
≥ 100 mm	≤ 108 mm	≥ 150 mm	≤ 108 mm

Brandschutzmanschette inkl. zugelassenen Metall Vielzweckdübeln und Schrauben (Preis je Stück):

Best.-Nr.	Manschettengröße in mm	Innen-Ø in mm	Außen-Ø in mm	Bauhöhe Ø in mm	Laschenanzahl in Stück	Preis
BSM-63	63	67	94	26,0	4	144,00 €
BSM-75	75	79	106	26,0	4	156,00 €
BSM-90	90	94	132	26,6	4	182,00 €
BSM-110	110	114	155	26,6	4	196,00 €
BSM-125	125	129	172	40,0	4	248,00 €

Kennzeichnungsschild

Best.-Nr. BSKS **6,00 €**



Passend zu allen GEKA-Modellen

- aus Messing CW617N, DIN 50930/6.
- mit DVGW-Baumusterprüfzertifikat, Registriernummer DW-0310BT0218. Serienmäßig mit NBR-Hochleistungs-Formdichtring 300d.
- für den Temperaturbereich von ca. -30 °C bis +90 °C



Schlauchstück - Trinkwasser-Schlauchkupplungen

Tülle mit Rippenprofil garantiert festen Schlauchsitz. Für Schellen- und Presshülsenbindung.

mit Schlauchtülle, Messing - GEKA-plus	13 mm, 1/2" Tülle	Best.-Nr. 6850	6,90 €
mit Schlauchtülle, Messing - GEKA-plus	19 mm, 3/4" Tülle	Best.-Nr. 6860	7,40 €
mit Schlauchtülle, Messing - GEKA-plus	25 mm, 1" Tülle (Abfluss)	Best.-Nr. 40104K	9,60 €



Gewindestück mit Außengewinde - Trinkwasser-Schlauchkupplungen

mit Außengewinde, Messing - GEKA-plus	AG 1/2"	Best.-Nr. 6870	6,30 €
mit Außengewinde, Messing - GEKA-plus	AG 3/4"	Best.-Nr. 6880	6,90 €



Gewindestück mit Innengewinde - Trinkwasser-Schlauchkupplungen

Gewinseitig mit Flachdichtring EPDM. Mit KTW-Zulassung nach D2 und DVGW W270

mit Innengewinde, Messing - GEKA-plus	IG 1/2"	Best.-Nr. 6890	6,90 €
mit Innengewinde, Messing - GEKA-plus	IG 3/4"	Best.-Nr. 6895	7,20 €
mit Innengewinde, Messing - GEKA-plus	IG 1 1/4" (Abfluss)	Best.-Nr. 40114K	10,40 €
mit Innengewinde, Messing - GEKA-plus	IG 1 1/2" (Abfluss)	Best.-Nr. 40116K	11,40 €



Blindkupplung - Verschlusskappen für GEKA

Schlauchkupplungen - GEKA-plus	Best.-Nr. 6900	7,20 €
--------------------------------	-----------------------	---------------



Passend zu allen GEKA Modellen

- aus Messing CW617N, DIN 50930/6.
- mit DVGW-Baumusterprüfzertifikat, Registriernummer DW-0310BT0218. Serienmäßig mit NBR-Hochleistungs-Formdichtring 300d.
- für den Temperaturbereich von ca. -30 °C bis +90 °C



Trinkwasser-Schlauchkupplungen - GEKA® plus Abzweigstück

für GEKA-Schlauchkupplungen passend für 3/8" bis 1 1/2"	Best.-Nr. 6975	59,00 €
------------------------------------------------------------	-----------------------	----------------



Trinkwasser-Schlauchkupplung - GEKA® mit Schraubanschluss

für GEKA-Schlauchkupplungen		
13 mm, 1/2" Anschluss	Best.-Nr. 6902	40,00 €
19 mm, 3/4" Anschluss	Best.-Nr. 6903	41,00 €



Aus Messing CW617N, DIN 17660 und 50930/6

Entspricht der Trinkwasserverordnung und erfüllt die DVGW-Prüfgrundlagen VP550 mit DVGW-Baumusterprüfzertifikat; Registriernummer: DW-0310CQ0490.



GEKA® plus-Hahnstecker „Trinkwasser“

Das Schlauchstück kann durch einfaches Klicken angeschlossen und durch Zurückziehen wieder gelöst werden.

13 mm, 1/2" Anschluss	Best.-Nr. 801KSB	16,60 €
19 mm, 3/4" Anschluss	Best.-Nr. 803KSB	21,80 €



GEKA® plus-Schlauchstück „Trinkwasser“

13 mm, 1/2" Anschluss	Best.-Nr. 810KSB	9,20 €
19 mm, 3/4" Anschluss	Best.-Nr. 811KSB	10,00 €



GEKA® plus-Verschlussstecker „Trinkwasser“

zum verschließen des Schlauch. Dient auch als Kontaminationsschutz für Schläuche und Anschlüsse bei der Lagerung.

Best.-Nr. 819KSB	11,90 €
-------------------------	----------------



GEKA® plus-Verbindungsstecker „Trinkwasser“

Best.-Nr. 817KSB	9,80 €
-------------------------	---------------

1

2



1 Formdichtringe

NBR für Trinkwasser mit KTW-Zulassung nach D2 und Prüfzeugnis DVGW W270

Hochleistungs-Formdichtringe NBR

für den Temperaturbereich von ca. -30 °C bis +90 °C. Serienmäßig in allen GEKAplus-Schnellkupplungen Messing für Trinkwasser.

Best.-Nr. 6994	1,90 €
-----------------------	---------------

Formdichtringe NBR

für den Temperaturbereich von ca. -30 °C bis +65 °C. 70° Shore ±5° Shore DIN 53505 A.

Best.-Nr. 220DK	2,30 €
------------------------	---------------

2 Formdichtringe EPDM

für Trinkwasser mit KTW-Zulassung nach D2 und Prüfzeugnis DVGW W270

Temperaturbeständig bis +90 °C. Nahrungsmittelbeständig und für Trinkwasser

Flachdichtung weiß / schwarz

zu	Abmessung	Best.-Nr.	Preis
6890 u. 40110K	20,5 x 14 x 1,5 mm	40110DK	1,06 €
6895 u. 40111K	26 x 18 x 2 mm	40111DK	1,06 €
40114K	42 x 30 x 2 mm	40114DK	1,36 €
40116K	48 x 36 x 2 mm	40116DK	1,36 €



Rauaqua-Standard
Trinkwasser-Schlauch

Trinkwasserschläuche bis 40° C zugelassen nach KTW und DVGW Arbeitsblatt - W 270

Preis je Meter

1/2" - 50 m Rolle	Best.-Nr. 6800N	6,40 €
3/4" - 50 m Rolle	Best.-Nr. 6810N	10,20 €



Rauaqua-Varioflex
sehr flexibler - Trinkwasser-Schlauch

Trinkwasserschläuche bis 40° C zugelassen nach KTW und DVGW Arbeitsblatt - W 270

Preis je Meter

1/2" - 50 m Rolle	Best.-Nr. 7800N	7,30 €
3/4" - 25 m Rolle	Best.-Nr. 7810N	11,80 €
1" - 25 m Rolle	Best.-Nr. 6820N	16,80 €



Profi-Reinigungspistole

Für Trinkwasser geeignet, die verwendeten Komponenten entsprechen der Trinkwasserverordnung. In robuster Messing/Chromstahl-Kombination. Leichte Handhabung durch Einhandbetrieb, für Dauerbetrieb arretierbar, mit Gummiummantelung der gesamten Pistole. Stufenlos vom konzentrierten Strahl bis zum feinen Sprühnebel - durch unterschiedlich starkes Durchdrücken des ergonomisch geformten Handgriffs.

Betriebsdruck max 24 bar
 Temperatureinsatzbereich: max 50 °C
 Innengewinde: 19,17 mm / G 1/2"
 Durchflussvolumen bei 5 bar L/min 25
 Anschluss: 40110A, 80110A 710AX, 710AM

Best.-Nr. 1850 **73,00 €**



Hochdruck Mischbatterie
für Warm- und Kaltwasser

- mit Keramikoberteil
- verchromt
- mit Unterspülrohr und Flexschläuchen

für 1 Becken	Best.-Nr. 3109K	136,00 €
für 2 Becken	Best.-Nr. 3108K	160,00 €



Niederdruck Mischbatterie
für Warm- und Kaltwasser

- mit Keramikoberteil
- verchromt
- mit Unterspülrohr und Flexschläuchen

für 1 Becken	Best.-Nr. 3107K	142,00 €
für 2 Becken	Best.-Nr. 3106K	164,00 €



Kaltwasserstandhahn

- mit Keramikoberteil
- verchromt
- mit Unterspülrohr und Flexschlauch

Best.-Nr. 3110K **90,00 €**

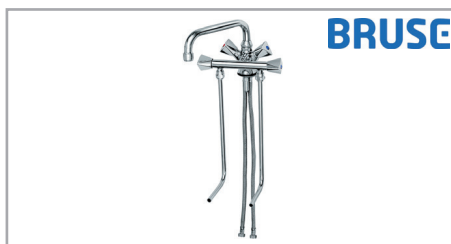


Hochdruck Mischbatterie „BRUSE“
für Warm- und Kaltwasser

- verchromt
- mit Luftsprudler
- Verteilerstück mit einem Absperrventil, einem Unterspülrohr und Flexschläuchen

für 1 Becken	Best.-Nr. MB1HDC	154,00 €
für 2 Becken	Best.-Nr. MB2HDC	200,00 €

Auslauf **Best.-Nr. 1366-3000** **19,00 €**



Niederdruck Mischbatterie „BRUSE“
für Warm- und Kaltwasser

- verchromt
- mit Luftsprudler
- Verteilerstück mit einem Absperrventil, einem Unterspülrohr und Flexschläuchen

für 1 Becken	Best.-Nr. MB1NDC	166,00 €
für 2 Becken	Best.-Nr. MB2NDC	212,00 €

Auslauf **Best.-Nr. 1366-3000** **19,00 €**



Kaltwasserstandhahn „BRUSE“

- verchromt
- mit Luftsprudler
- Verteilerstück mit einem Absperrventil, einem Unterspülrohr und Flexschlauch

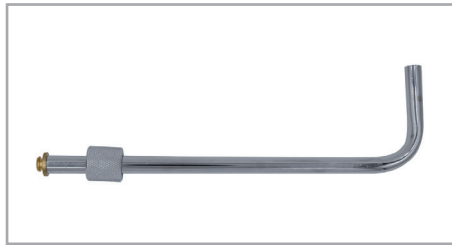
Best.-Nr. SHC **136,00 €**

Auslauf
Best.-Nr. 1366-3000 **18,00 €**



Unterspülrohr
für Mischbatterien und Kaltwasserhahn
verchromt, mit Rändelmutter und Dichtung

für 300 mm Becken
Best.-Nr. 3411A 14,00 €



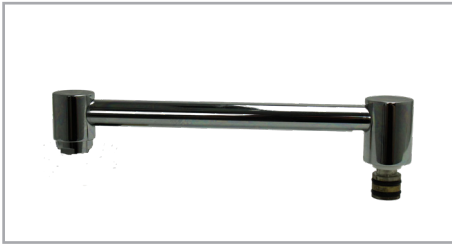
Unterspülrohr kurze Ausführung
für Mischbatterien und Kaltwasserhahn
verchromt, mit Rändelmutter und Dichtung

für 200 mm tiefe Becken (190 mm lang)
Best.-Nr. 3411A-200 22,00 €
für 220 mm tiefe Becken (220 mm lang)
Best.-Nr. 3411A-220 22,00 €



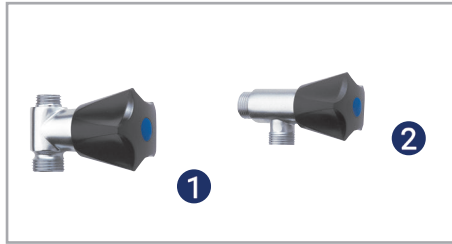
Auslauf-Schwenkarm
für Mischbatterien
mit Strahlregler.

Best.-Nr. B616 18,00 €



Auslauf 1/2"
für Thekenarmaturen (40 mm niedrige Bauhöhe)
Strahlregler M24 x 1 AG, steckbar, verchromt,
200 mm Ausladung
(für Echtermann-Mischbatterien)

Best.-Nr. ALTA 180,00 €



Unterspüldurchgangsventil
für Spülwannenventil. Verchromt.
Anschluss 1/4" auf 3/8", für Mischbatterien

1 Best.-Nr. 3312 19,00 €

Unterspüleckventil

Anschluss 3/8", Abgang 3/8", für Mischbatterien
2 Best.-Nr. 3308A 19,00 €



Schlauchverschraubung

1 mit Rändelmutter, Chrom, für Unterspülung
Best.-Nr. S722 5,60 €

2 mit Perlatorgewinde M22 x 1mm, Chrom
Best.-Nr. S721 5,60 €

Schnellanschluss 3/8"

3 mit Steckkupplung für Unterspülung für Spülgerät, Chrom
Best.-Nr. 7504 49,00 €



Keramikoberteil
mit Kronengriff chrom

für Mischbatterie / Kaltwasserhahn

für Kaltwasser 1/2" Best.-Nr. B617K 9,90 €
für Warmwasser 1/2" Best.-Nr. B618K 9,90 €
Unterspülhahn 3/8" Best.-Nr. B619K 9,90 €

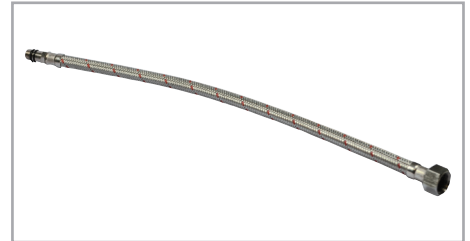


Oberteil 1/2"

mit Kronengriff chrom, für Mischbatterie
für Kaltwasser Best.-Nr. B617 9,90 €
für Warmwasser Best.-Nr. B618 9,90 €

Oberteil 3/8"

mit Kronengriff chrom, für Mischbatterie
für Kaltwasser Best.-Nr. 3310AC 9,90 €
für Warmwasser Best.-Nr. 3310BC 9,90 €



Flexschlauch
für Mischbatterie

neutral - uni Best.-Nr. B793 9,00 €
rot - warm Best.-Nr. B794 9,00 €
blau/grün - kalt Best.-Nr. B795 9,00 €



Spülwannenablaufventil
mit Dichtung und Gegenmutter

1 1/2" Best.-Nr. 3207 7,40 €
1 1/4" Best.-Nr. 3211 7,40 €

Standrohr aus Edelstahl
mit 1 1/2" und 1 1/4" Gumikonus
270 mm lang Best.-Nr. B437 7,40 €
für Gastronom-Spülbecken
175 mm lang Best.-Nr. B407 7,00 €



Trichter mit Sieb aus Edelstahl
zum Resteausguss, Ø 129 mm

Hinweis: Wasser läuft unterhalb des Trichters weiterhin im Überlaufrohr ab.

Best.-Nr. 2599L 11,00 €



Trichter aus Kunststoff
zum Resteausguss

Hinweis: Wasser läuft unterhalb des Trichters weiterhin im Überlaufrohr ab.

Best.-Nr. 21403 7,60 €

Montagematerial



Spülbecken aus Edelstahl mit Ablaufprägung 1 1/2" und Einschweißauflegerand 2cm nicht poliert!

Hinweis: ohne Ab- und Überlaufventil

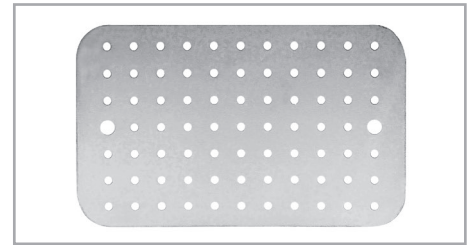
400/400/300 mm tief	Best.-Nr. 12303	176,00 €
500/300/300 mm tief	Best.-Nr. 13301	184,00 €



Spülbecken aus Edelstahl mit Ablaufprägung 1 1/2" und Einhängerand.

Hinweis: ohne Ab- und Überlaufventil

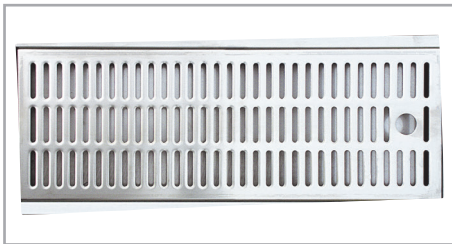
Gastronom		
330/300/200 mm tief	Best.-Nr. 12201	124,00 €
300/240/200 mm tief	Best.-Nr. 12202	112,00 €



Abdeckplatten für Spülbecken

Edelstahl gelocht, mit Arretierungsstiften

für Becken:		
500 x 300 mm	Best.-Nr. 22402	119,00 €
400 x 400 mm	Best.-Nr. 22403	119,00 €



Tropfblech aus Edelstahl matt, zum Aufsetzen

Maße (B x T x H)

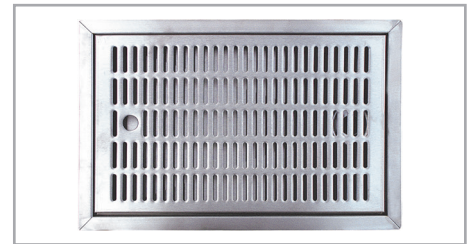
250 x 160 x 20 mm	Best.-Nr. 22304	42,00 €
300 x 200 x 27 mm	Best.-Nr. 22306	46,00 €
440 x 195 x 27 mm	Best.-Nr. 22307	58,00 €
440 x 275 x 27 mm	Best.-Nr. 22301	70,00 €
500 x 200 x 27 mm	Best.-Nr. 22605	67,00 €
500 x 250 x 27 mm	Best.-Nr. 22606	71,00 €
700 x 300 x 27 mm	Best.-Nr. 22603	99,00 €



Tropfblech aus Edelstahl

Maße (B x T x H)

240 x 170 x 12 mm	Best.-Nr. B104910	24,00 €
-------------------	--------------------------	----------------



Einlass-Tropfblech aus Edelstahl

mit Schlitzblech, komplett mit Ablauf-Stützen.

Mit 20 mm Rand umlaufend.

Außenmaße mit Rand (B x T)

440 x 240 mm	Best.-Nr. 22601	79,00 €
480 x 313 mm	Best.-Nr. 22602	88,00 €



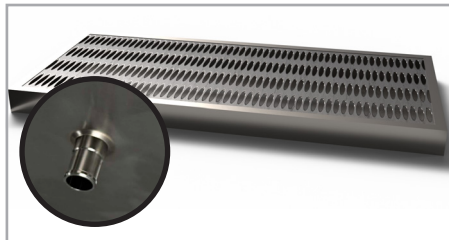
Einlass-Tropfblech für Gläserdusche aus Edelstahl

mit Schlitzblech, komplett mit Ablauf-Stützen. Mit 20 mm Rand umlaufend.

Lieferung ohne Gläserdusche, bitte separat bestellen

Außenmaße mit Rand (B x T)

480 x 313 mm	Best.-Nr. 22602GD	88,00 €
--------------	--------------------------	----------------



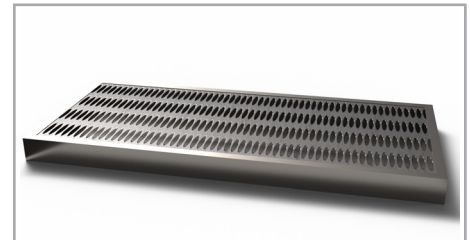
Aufsatztropfschale

benötigt bauseitige Bohrung, Schlauch nicht im Lieferumfang enthalten.

Abflussrohr \varnothing 30 mm.

Maße B/T/H in mm

300/200/27	Best.-Nr. 22306-ABLAUF	54,00 €
440/195/27	Best.-Nr. 22307-ABLAUF	64,00 €
500/200/27	Best.-Nr. 22305-ABLAUF	78,00 €



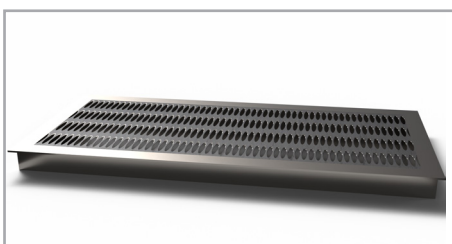
Wunschmaß Tropfblech

aus Edelstahl

Bitte geben Sie bei der Bestellung die Maße (B x T x H) in mm an. Wir werden Ihnen zeitnah ein Preis-Angebot und Lieferzeit zusenden.

Best.-Nr. WMTB

Auf Anfrage



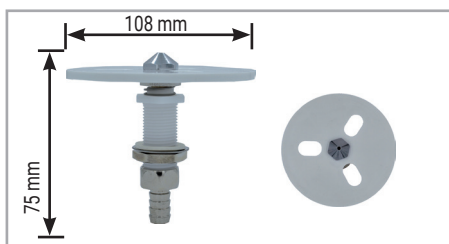
Wunschmaß Einlass-Tropfblech

aus Edelstahl

Bitte geben Sie bei der Bestellung die Maße (B x T x H) in mm an. Wir werden Ihnen zeitnah ein Preis-Angebot und Lieferzeit zusenden.

Best.-Nr. WMETB

Auf Anfrage



Gläserdusche aus Edelstahl, mit Kunststoffteller zum Einbau und Wasseranschluss

Ideal für die Abkühlung und Befeuchtung von Gläsern zur Erleichterung des Zapfvorgangs.

Best.-Nr. B492 **45,00 €**

Ersatzteile

Dichtungssatz	Best.-Nr. B492D	5,00 €
Kunststoffteller	Best.-Nr. B492TS	14,00 €



Abflussverschraubung

aus Kunststoff, weiß, Abgang 90°

zum Einbau in Abtropfbleche komplett mit Kontermutter

Best.-Nr. T22 **5,60 €**

Schneckengewindeschellen

Spannbereich 20-32 mm, Bandbreite 9 mm, Material W2

Einzelabnahme	Best.-Nr. 4401-2032	4,20 €
VE 100 Stück, Preis je Stück		0,74 €



Karbonatorpumpe

Konstruktion:Verdrängungspumpe
 Rückschlagventil: ...Durchfluß nur in eine Richtung möglich
 Welle/Druckschalter:2"/nein
 Motor: Dauermagnetmotor,
 P/Nr. 11 160 00 m. Thermoschutz
 Spannung: 230V AC, 50 Hz, nominal
 Bypass: 100 PSI/(7 bar)
 Max. Eingangsdruck: 2,06 bar
 Max. Flüssig.-Temp.: 82 °C
 Selbstansaugend:ja, bis zu 2,5 m vertikal
 Anschlüsse:3/8" - 18 NPT Innengewinde
Best.-Nr. 8095-951-299-BW 244,00 €



Procon Messingpumpe

300 Liter / Std., inkl. Klemme

- 1** Anschluss 3/8" NPT ohne Sieb **Best.-Nr. B1311 146,00 €**
- Anschluss 3/8" BSP ohne Sieb **Best.-Nr. B1311BSP 146,00 €**
- 2** Anschluss 3/8" NPT mit Sieb **Best.-Nr. B1311SIEB 146,00 €**
- 3** **Best.-Nr. B1311CNS 186,00 €**

Procon Edelstahlpumpe

300 Liter / Std., Anschluss 3/8" NPT, inkl. Klemme



Motor für Karbonatorpumpe mit 4-Pin Stecker

Kondensator 10 yF
 400 Watt / 1.400 U/min
Best.-Nr. ACP120-400180 150,00 €

Motor für Umwälzpumpe mit 4-Pin Stecker

Kondensator 8 yF
 180 Watt / 1.400 U/min
Best.-Nr. ACP120-180080 140,00 €



Rührwerksmotor Typ Saber
 komplett mit Flügel

Aufnahmeleistung: 27 W
 Wellenhöhe: 150 mm
 Gesamthöhe: 212,5 mm
 Stromversorgung: 230V, 50Hz., 0,22A, 20W, 2.500 U/min.
Best.-Nr. LT-25 70,00 €



Rührwerksmotor Typ iQ3612-310250
 komplett mit Stecker und Flügel

Energiesparmotor
 Reduzierung der Leistungsaufnahme um bis zu 70%
 Aufnahmeleistung: 21 W
 Wellenhöhe: 180 mm
 Gesamthöhe: 255 mm
 Stromversorgung: 230V, 50Hz., 0,2A, 7W, 1.300 U/min.
Best.-Nr. 16406N 114,00 €

Montagematerial



Rührwerksmotor Typ Saber
komplett mit Flügel

Maße Motor (HxBxT): 61 x 95 x 124 mm
 Maße Halterung (BxT): 108 x 129 mm
 Wellenhöhe: 175 mm
 Schutzklasse: IP 44
 Stromversorgung: 230 V, 50 Hz., 22 W, 2800 U/min
 Ausführung: ATEX

Best.-Nr. NAG20-ATEX **104,00 €**

Kunststoffflügel
Best.-Nr. B1328 **6,00 €**



Rührwerksmotor mit Pumpe Typ Saber
inklusive internem Anlaufkondensator, ATEX-Ausführung

(SH = Steighöhe, LW = Leitungsweg, WL = Wellenlänge, GH = Gesamthöhe)

① SH = 6 m, LW = 20 m, WL = 195 mm, GH = 284 mm
Best.-Nr. MID7-ATEX **150,00 €**

② SH = 12 m, LW = 20 m, WL = 220 mm, GH = 327 mm
Best.-Nr. STB12-ATEX **186,00 €**

③ SH = 18 m, LW = 30 m, WL = 235 mm, GH = 358 mm
Best.-Nr. STC18-ATEX **302,00 €**

④ Kunststoffflügel
Best.-Nr. B1328 **6,00 €**



Rührwerksmotor mit 5 m Pumpe

ohne Rührwerksflügel
 Kondensator 1,5 µF
 6-poliger Stecker

Best.-Nr. ACPM80S5M **130,00 €**



Rührwerksmotor mit Pumpe Typ Saber
inklusive internem Anlaufkondensator, ATEX-Ausführung

ca. 30% Stromersparnis gegenüber der MID7 bei gleicher Leistung

Steighöhe: 6 m
 Leitungsweg: 20 m
 Wellenlänge: 190 mm
 Gesamthöhe: 272 mm
 Leistungsausgabe: 43 W

Best.-Nr. DBS-7-ATEX **197,00 €**

Kunststoffflügel
Best.-Nr. B1328 **6,00 €**



Flügel Kunststoff

Ø 40 x M5 x 15°
Best.-Nr. B1328-40 **6,00 €**

Ø 50 x M5 x 15°
Best.-Nr. B1328 **6,00 €**

Ø 62 x M5 x 15°
Best.-Nr. B1328-62 **6,00 €**

Verschlusstechnik

Inhaltsverzeichnis

Bolzenschließung	13
Einsteck-Schnecken-Schloss.....	12
Kantenscharniere	13-15
Kantenverschlüsse	2-5
Kühlraumtürverschluss	8-11
Scharniere	6
Schnäpper	7
Schubladenverschlüsse	5
Spannhaken	7
Zylinderverschlüsse	5



Kantenverschluss 6188 ERGO

für Kühlmöbel, Tresenbau, Gewerbekühlschränke usw.

Verschlusskraft einstellbar, abschließbar, ohne Kloben.

Material Hebel: Zink Druckguss
Gehäuse: Zink Druckguss oder Kunststoff

- 1 Metall Chrom
Best.-Nr. 6188-020251 79,00 €
- 2 Graualuminium, pulverbeschichtet RAL 9007 Metall
Best.-Nr. 6188-020250 59,20 €
- 3 Schwarz, Metall mit Kunststoffgehäuse RAL 9005
Best.-Nr. 6188-020226 53,40 €



Kantenverschluss 6188 ERGO

ohne Griff

für Kühlmöbel, Tresenbau, Gewerbekühlschränke usw.

Verschlusskraft einstellbar, abschließbar, ohne Kloben

Material Griff: Zink Druckguss

Maße (L x B x H)

Verschluss: 185,5 x 23,5 x 33,2 mm

Metall Chrom

Best.-Nr. 6188-020245 72,00 €



Kantenverschluss 6190 ERGO

1 Metall Chrom

abschließbar Best.-Nr. 6190-021023 88,00 €
nicht abschließbar Best.-Nr. 6190-020998 76,00 €

2 Metall grau, RAL 9007

abschließbar Best.-Nr. 6190-021020 70,00 €
nicht abschließbar Best.-Nr. 6190-020999 62,00 €

3 Schwarz/chrom

Metall mit Kunststoffgehäuse RAL 9005
abschließbar Best.-Nr. 6190-021028 72,00 €
nicht abschließbar Best.-Nr. 6190-021003 57,00 €

Zubehör und Ersatzteile

	Artikel		Best.-Nr.	Preis
	Kloben, verstellbar für alle ERGO Verschlüsse		6188-020207	6,80 €
	Kunststoff Unterlegscheibe, zu Kloben 31B	1mm Unterlegscheibe 2mm Unterlegscheibe 5mm Unterlegscheibe	6188-020256 6188-020257 6188-020208	1,40 € 1,60 € 2,00 €
	Anschlaglehre, Montagehilfe für Kloben 31B		6188-020258	12,80 €
	Griffstange, Profilrohr	600 mm lang 1.000 mm lang	6190-041060 6190-041100	12,80 € 20,60 €
	Ersatzkonsole „Profil“		6190-021033	14,40 €

Verschluss-technik



Kühlmöbelverschluss/Kantenverschluss

Material Griff: Zinkdruckguss
Kappe: Zinkdruckguss oder Kunststoff

Oberfläche Griff: EPS-beschichtet, schwarz (RAL 9005)
Kappe: EPS-beschichtet, schwarz (RAL 9005)

Verwendung rechts oder links

- für seitliche Montage / Innenwerk rostgeschützt / Ausführung mit Zylinder: 5 Verschiedene Schließungen / 2 Schlüssel

Kühlmöbelverschluss

ohne Zylinder
Kappe: Kunststoff
Best.-Nr. 3.30.0501.0 **58,00 €**

mit Zylinder
Kappe: Kunststoff
Best.-Nr. 3.30.0500.0 **94,80 €**

Kappe: Zink Druckguss
Best.-Nr. 3.30.0520.0 **111,00 €**



Schubladenverschluss

Material Griff: Zinkdruckguss
Kappe: Kunststoff

Oberfläche Griff: EPS-beschichtet, schwarz (RAL 9005)
Kappe: verchromt

Verwendung rechts oder links

- ohne Zylinder oder mit Zylinder 5 verschiedene Schließungen/ je 2 Schlüssel
- für seitliche Montage / Höhe 49 mm / Innenwerk rostgeschützt / mit Stangenhalterung / Griff verlängert

Schubladenverschluss

ohne Zylinder
Best.-Nr. 3.30.0516.0 **82,40 €**

mit Zylinder
Best.-Nr. 3.30.0515.0 **113,40 €**



Schubladenverschluss

Material Griff: Zinkdruckguss
Kappe: Kunststoff

Oberfläche Griff: EPS-beschichtet schwarz (RAL 9005)
Kappe: verchromt

Verwendung rechts oder links



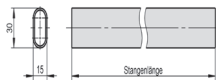
- ohne Zylinder oder mit Zylinder 5 verschiedene Schließungen/ je 2 Schlüssel
- für seitliche Montage / Höhe 49 mm / Innenwerk rostgeschützt / mit Stangenhalterung

Schubladenverschluss

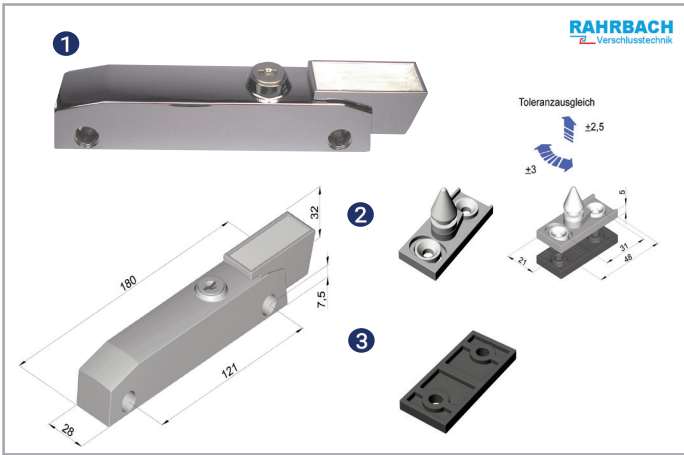
ohne Zylinder - nur links verwendbar
Zink Druckguss
Best.-Nr. 3.30.0519.0 **92,00 €**

mit Zylinder - nur rechts verwendbar
Zink Druckguss
Best.-Nr. 3.30.0518.0 **120,00 €**

Zubehör und Ersatzteile

	Artikel		Best.-Nr.	Preis
	Schließkloben für Kühlmöbelverschluss / Kloben 6 mm verstellbar / Innenkloben 15° Schräge und 6 mm verstellbar	verchromt	3.30.0502.0	12,00 €
	Anschlaglehre Montagehilfe zu Kloben 31B	Messing, verchromt	3.30.0504.0	49,00 €
	Griffstange für Schubladenverschluss Aluminium / Oberfläche EV 1 eloxiert	630 mm lang 1.000 mm lang	3.30.0636.0 3.30.0638.0	25,60 € 38,00 €

Verschlusstechnik



Kantenverschluss 6186 PRESTO

für Kühlmöbel, Tresenbau, Gewerbekühlschränke, Frischhaltezellen usw.

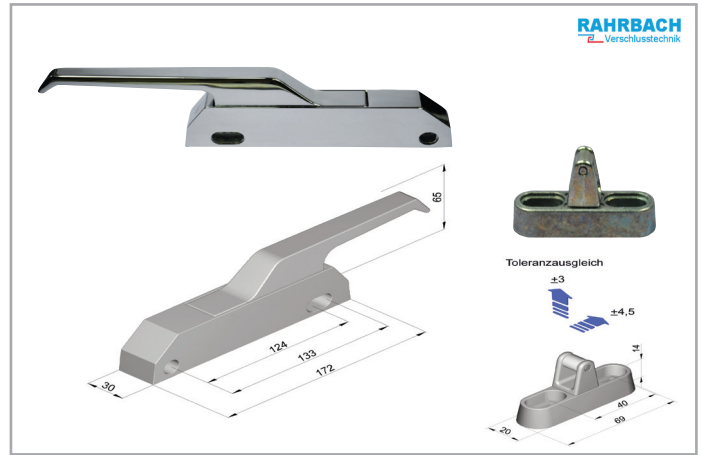
Drucktastöffner / selbstsperrend / Öffnung durch senkrechten Tastendruck / Abschließbar / ohne Kloben

Material Taste & Gehäuse: Zink-Druckguss

- 1 Metall Chrom
Best.-Nr. 6186-020198 91,00 €
- 2 Pendelkloben für PRESTO Verschlüsse
Best.-Nr. 6186-02002 17,40 €

Zubehör zu Kantenverschlüsse ERGO

- 3 5 mm Unterlegscheibe zu Pendelkloben B1154
Preis je Stück, Best.-Nr. 6186-020423 4,60 €



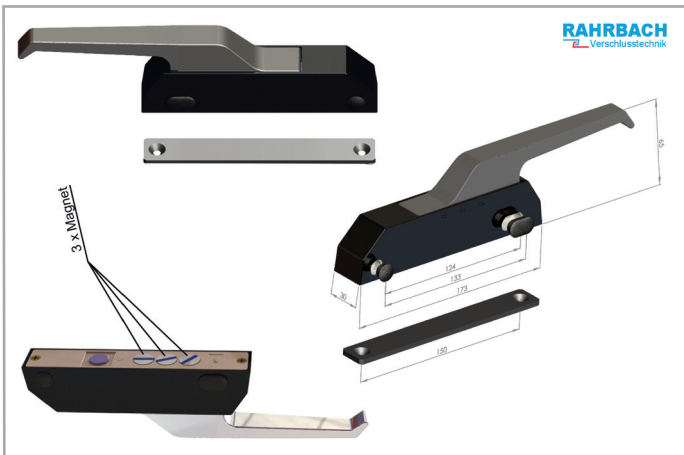
Kantenverschluss 6201 Duplo

für Kühlmöbel, Tresenbau, Gewerbekühlschränke, Frischhaltezellen usw.

Material Gehäuse: Zink-Druckguss (Verschleißteile & Federn aus Edelstahl)

Metall Chrom

Best.-Nr. 6186-020001 148,00 €



Kantenverschluss 6202

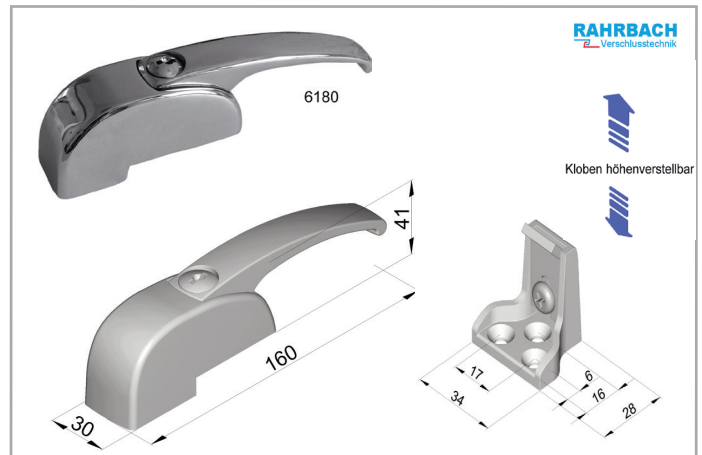
für Back-/Gäröfen, Trolleys, Kühlmöbel, sonstige Drehtüren und Schubladen.

Magnetisches Verschlusssystem / Verschlusskraft 450 N
Nicht abschließbar.

Material Griff & Gehäuse: Tauchlackiert (KTL) schwarz
U-Platte: Kunststoff

Best.-Nr. 6202-020100 143,00 €

Optional
Unterlegscheibe 17 mm
Best.-Nr. 6202-020090 6,40 €



Aufliegender Verschluss 6180

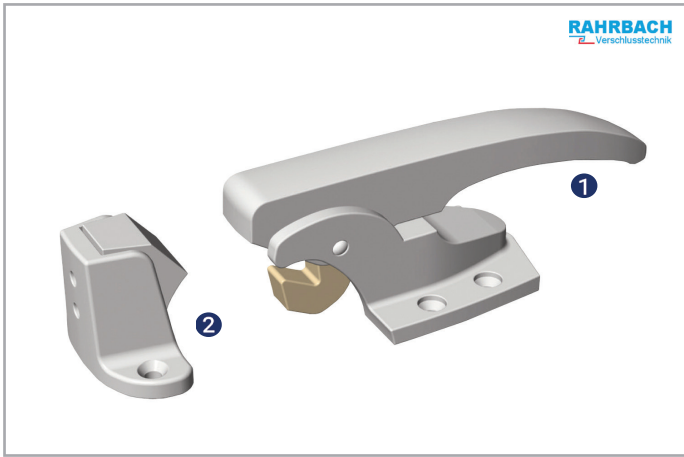
für Kühlmöbel, Tresenbau, Gewerbekühlschränke, Frischhaltezellen usw.
abschließbar, inklusive Kloben (verstellbar 19-32 mm) selbstsperrend.

Material Griff & Gehäuse: Zink-Druckguss

Metall Chrom

Best.-Nr. 61 80,00 €

Verschlussstechnik

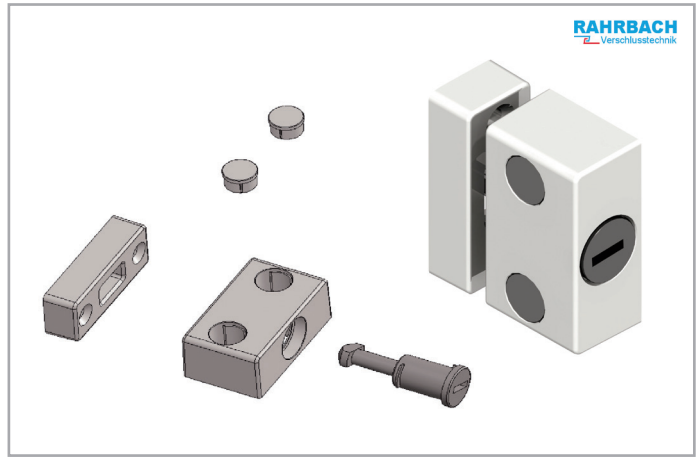


Aufliegender Verschluss 6770

für Külmöbel, Gewerbekühlschränke, Frischhaltezellen usw.

Material Gehäuse: Zink-Druckguss

- 1 Verschluss - Metall Chrom
Best.-Nr. 6770-020211 72,00 €
- 2 Kloben - Metall Chrom
Best.-Nr. 6770-020212 45,00 €



Tür- & Schubladenverschluss 5812

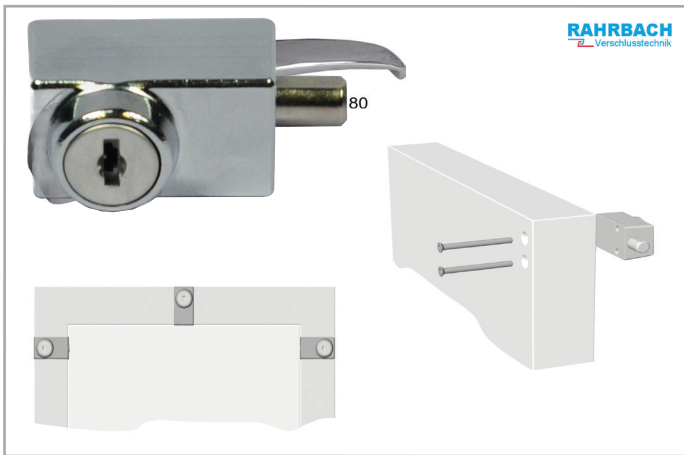
für Türen und Schubladen

verwendbar für Links- und Rechtsanschlag

Für Holland-Theken bis 2007 oder zur nachträglichen Anbringung an eine nicht abschließbare Theke.

Material Schloss: Zink-Druckguss
Stopfen: Kunststoff

Schloss - pulverbeschichtet silbereloxal
Best.-Nr. 5812-020010 30,60 €



Tür- & Schubladenverschluss 5811

für Türen und Schubladen
verwendbar für Links- und Rechtsanschlag

Material Gehäuse: Zink- Druckguss

Trowal / Chrom
Best.-Nr. 5811-020001 39,00 €



Zylinderschluss 5801 für Külmöbel

für verschiedene Türstärken lieferbar, einfache Montage

Material Gehäuse: Metall, Rohrmutter/Schließkasten: Kunststoff

- 1 Zylinderschloss 5801
chrom Best.-Nr. 5801-020833 27,60 €
- 2 Schließkasten Best.-Nr. 5802-010161 3,00 €
- 3 Rohrmutter
B = 29-32 mm Best.-Nr. 5801-020828 9,60 €
B = 35-42 mm Best.-Nr. 5801-020829 9,60 €
B = 42-49 mm Best.-Nr. 5801-020830 9,60 €
B = 49-56 mm Best.-Nr. 5801-020831 9,60 €
B = 56-63 mm Best.-Nr. 5801-020832 9,60 €
- 4 Schlossriegel
A = 85,0 mm Best.-Nr. 5983-020636 6,00 €
A = 82,5 mm Best.-Nr. 5983-020647 6,00 €
A = 78,5 mm Best.-Nr. 5983-020633 6,00 €
A = 72,5 mm Best.-Nr. 5983-020646 6,00 €
A = 65,0 mm Best.-Nr. 5983-020648 6,00 €
A = 55,5 mm Best.-Nr. 5801-020827 5,20 €



Kantenscharnier 4500 für Kühlmöbel, Tresenbau

Demontageschutz, Schnellmontage

Verwendbar für Links- und Rechtsanschlag

Tragfähigkeit bei Verwendung von 2 Scharnieren max. 25 kg

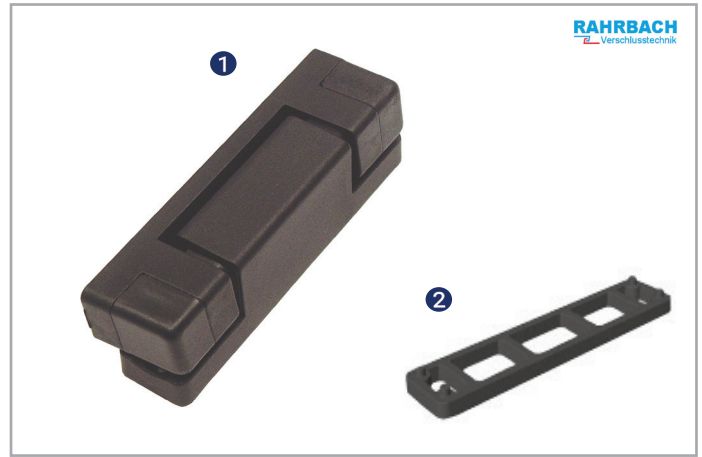
Material Bock / Lappen: Metall, Zink-Druckguss
Kappen: Kunststoff, schwarz

Kantenscharnier 4500/14	x = 14 mm Aufdeck, Preis pro Scharnier		
① chrom	Best.-Nr. 4500-020433	57,00 €	
Kantenscharnier 4500/23	x = 23 mm Aufdeck, Preis pro Scharnier		
① chrom	Best.-Nr. 4500-020430	36,00 €	
② schwarz	Best.-Nr. 4500-020410	20,00 €	
Kantenscharnier 4500/33	x = 33 mm Aufdeck, Preis pro Scharnier		
① chrom	Best.-Nr. 4500-020432	57,00 €	

U-Platte 6 mm Kunststoff

für alle Kantenscharniere der Serie 450, Preis je Stück

③ Best.-Nr. 4500-020404	4,80 €
-------------------------	--------



Kanten-/Federscharnier 4513 für Kühlmöbel, Tresenbau

Demontageschutz, Schnellmontage

Verwendbar für Links- und Rechtsanschlag

Tragfähigkeit bei Verwendung von 2 Scharnieren max. 25 kg

Material Gehäuse: Kunststoff (witterungsbeständig)
Federn: Edelstahl

① Kanten-/Federscharnier 4513 ohne Feder , Preis pro Scharnier		
schwarz Best.-Nr. 4513-020651	22,00 €	
mit Feder , Preis pro Scharnier		
Selbstschließung innerhalb 45° Öffnungswinkel		
schwarz Best.-Nr. 4513-020650	28,60 €	
② U-Platte 4,5 mm Kunststoff für alle Kanten-/Federscharniere der Serie 4513		
Best.-Nr. 4513-020652	5,00 €	



Scharnier 4480

für Kühlmöbel, Tresenbau

Tragfähigkeit bei Verwendung von 2 Scharnieren max. 25 kg

Verwendbar für Links- und Rechtsanschlag

Material Gehäuse: Metall, Zink-Druckguss, verchromt

① Scharnier 448 , Preis pro Scharnier		
A = 20 mm, B = 30 mm Best.-Nr. 4480-020060	57,00 €	
A = 24 mm, B = 34 mm Best.-Nr. 4480-020062	57,00 €	
A = 28 mm, B = 38 mm Best.-Nr. 4480-020064	57,00 €	
② U-Platte für Bock , Preis pro Stück		
2 mm Best.-Nr. 4480-140054	5,00 €	



Scharnier 7900

Tragfähigkeit bei Verwendung von 2 Scharnieren max. 25 kg für bündige Türen, Kühlmöbel, Tresenbau

Verwendbar für Links- und Rechtsanschlag

Material Gehäuse: Metall, Zink-Druckguss, verchromt	
Best.-Nr. 7900-020016	128,00 €

Verschluss technik



Schnäpper Serie 5710 für Schubladen, Türen und Theken

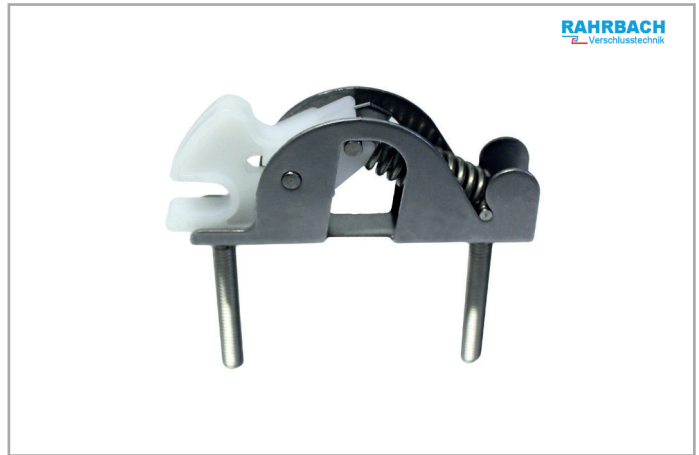
inklusive Kloben, Einrastung bei geschlossener Falle möglich

Material Schnapper: Stahl verzinkt, Kunststoff
Kappe: Kunststoff

Federschnäpper inkl. Abdeckkappe grau / Kloben 18 mm

Best.-Nr. E50-100-000

41,00 €

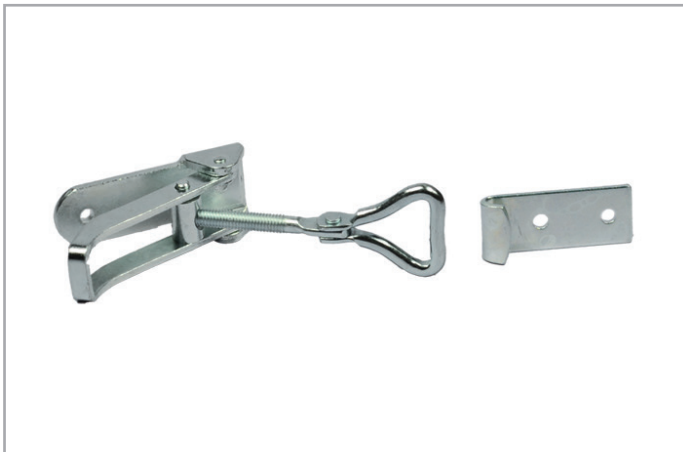


Schließmechanik FR712. Edelstahl

mit Edelstahl-Gewindebolzen für Zugmodule
als Schließvorrichtung an Rückwand.

Best.-Nr. E50-103-100

32,00 €



Spannhaken mit Schließhaken

45 x 18 mm

Best.-Nr. 50-105-001

9,50 €



Kühlraumtürverschluss Serie 7501 für Kühlzellen und Kühlräume

Einfache Montage

Verwendbar für Links- & Rechtsanschlag, abschließbar

Material **Hebel:** Kunststoff
Innenteil: Zink-Druckguss, KTL beschichtet / Stahl verzinkt, Edelstahl

1 Varianten Drehhebel Innenöffner

Schnäpper, M = 80 mm	
Best.-Nr. 7501-020220	102,00 €
Einreibernase, M = 80 mm	
Best.-Nr. 7501-020221	102,00 €
Einreibernase, M = 100 mm	
Best.-Nr. 7501-020231	102,00 €

2 Außenhebel vorbereitet f. folgende Türstärken:

für Türstärken 80 mm	
Best.-Nr. 7501-020080	185,00 €
für Türstärke 100 mm	
Best.-Nr. 7501-020100	185,00 €
für Türstärke 120 mm	
Best.-Nr. 7501-020120	189,00 €

3 Schließblech

Best.-Nr. 7101-020061	6,40 €
------------------------------	---------------

4 Schließblech Unterlagen 3mm

Best.-Nr. 7500-020062	5,40 €
------------------------------	---------------



Kühlraumtürverschluss „Kompakt“

Material Kunststoff PA 6

Oberfläche **Außengehäuse:** schwarz
Innengehäuse: grün

Verwendung **rechts oder links**

• für Normalkühler / mit eingebautem Profilzylinder und 3 Schlüssel / integrierte Notauslöseverrichtung

1 Verschluss

Best.-Nr. 3.31.2500.0	237,00 €
------------------------------	-----------------

2 Zubehör zu Verschluss „Kompakt“

• 4 Schrauben mit U-Scheiben / 1 Vkt.-Stift / 4 Stopfen

60 mm lang	Best.-Nr. 3.31.2580.0	35,00 €
80 mm lang	Best.-Nr. 3.31.2581.0	35,00 €
100 mm lang	Best.-Nr. 3.31.2582.0	40,00 €

3 Schließkloben

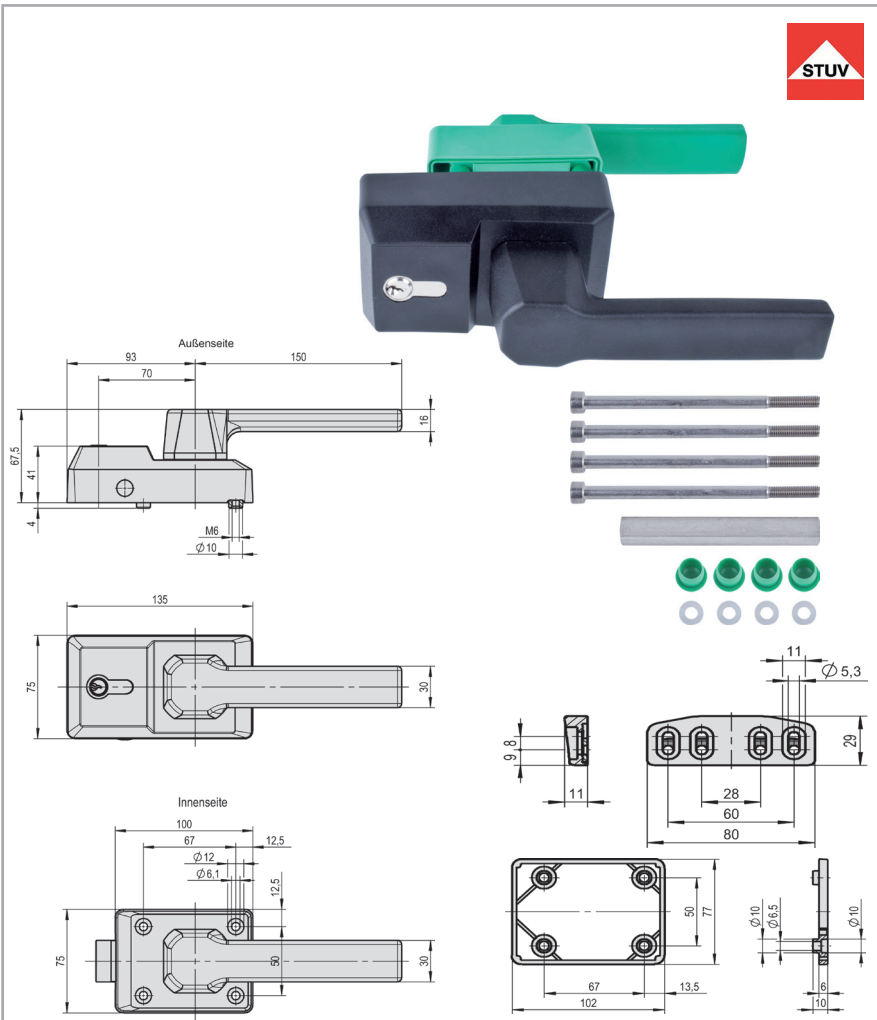
• für Verschluss „Kompakt“ / verstellbar / Kunststoff schwarz

Best.-Nr. 3.31.0769.0	13,40 €
------------------------------	----------------

4 Unterlage zu Verschluss „Kompakt“

• für Verschluss „Kompakt“ / Kunststoff grün

Best.-Nr. 3.31.2590.0	6,20 €
------------------------------	---------------



Verschlusstechnik

KRT-Verschluss „EURO 2000“

Material **Griff:** Edelstahl
Gehäuse: Kunststoff, PA 6

Material **Griff:** gesandstrahl
Außengehäuse: schwarz (RAL 9005)
Innengehäuse: grün (RAL 6024)

Verwendung rechts oder links
 mit eingebautem Profilzylinder und 3 Schlüssel

1 KRT-Verschluss

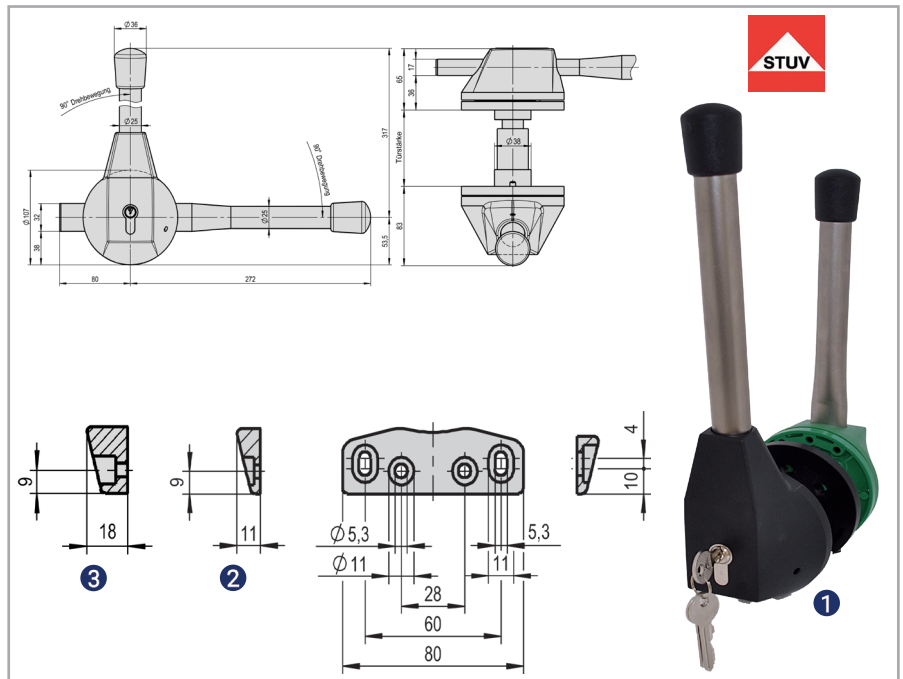
Türstärke

56-60 mm lang	Best.-Nr. 3.31.2001.1	556,00 €
76-80 mm lang	Best.-Nr. 3.31.2000.1	564,00 €
96-100 mm lang	Best.-Nr. 3.31.2010.1	578,00 €

Schließkloben

Material Polyamid 6.6
 schwarz (RAL 9005) / für Verschluss

2 Höhe 11 mm	Best.-Nr. 3.31.0760.0	4,20 €
3 Höhe 18 mm	Best.-Nr. 3.31.0765.0	5,20 €



Verschluss für Kühl- und Tiefkühlraumtüren

Material Kunststoff

Oberfläche **Griff:** gesandstrahl
Außengehäuse: schwarz (RAL 6024)
Innengehäuse: grün (RAL 6024)

Verwendung rechts oder links
 mit eingebautem Profilzylinder und 3 Schlüssel /
 integrierte Notauslösevorrichtung

1 KRT-Verschluss

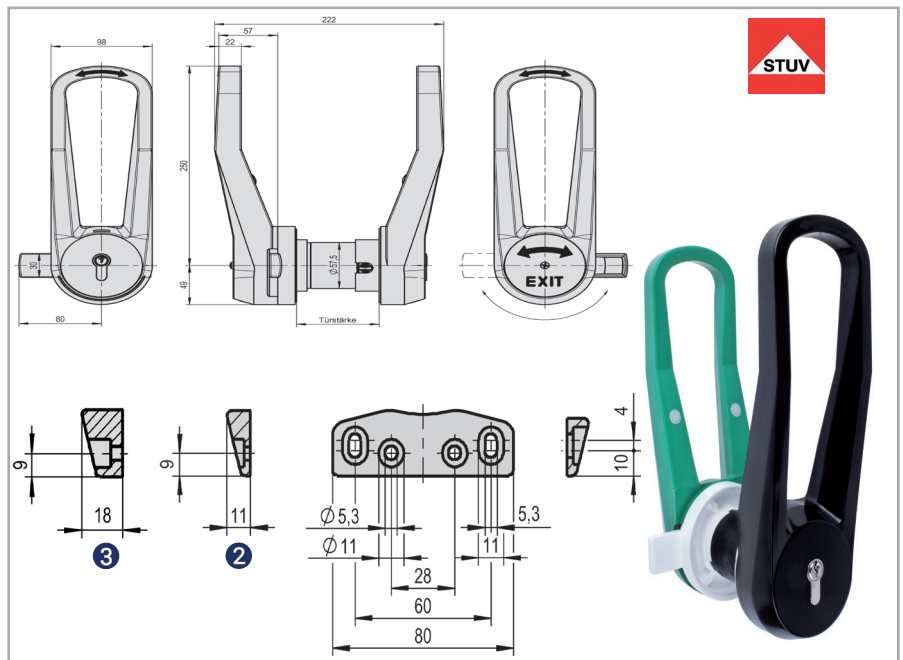
Türstärke

80 mm rechts	Best.-Nr. 3.31.0650.1	504,00 €
80 mm links	Best.-Nr. 3.31.0650.2	504,00 €
100 mm rechts	Best.-Nr. 3.31.0654.1	508,00 €
100 mm links	Best.-Nr. 3.31.0654.2	508,00 €

Schließkloben

Material Polyamid 6.6
 schwarz (RAL 9005) / für Verschluss

1 Höhe 11 mm	Best.-Nr. 3.31.0760.0	4,20 €
2 Höhe 11 mm	Best.-Nr. 3.31.0765.0	5,20 €



KRT-Verschluss „Optional“

Material Kunststoff, PA 6

Oberfläche **Außenhebel:** schwarz (RAL 9005)
Innenhebel: grün (RAL 6024)

Verwendung rechts
 • mit eingebautem Profilzylinder und 3 Schlüssel /
 integrierte Notöffnung / mit Press- und Schnappfunktion

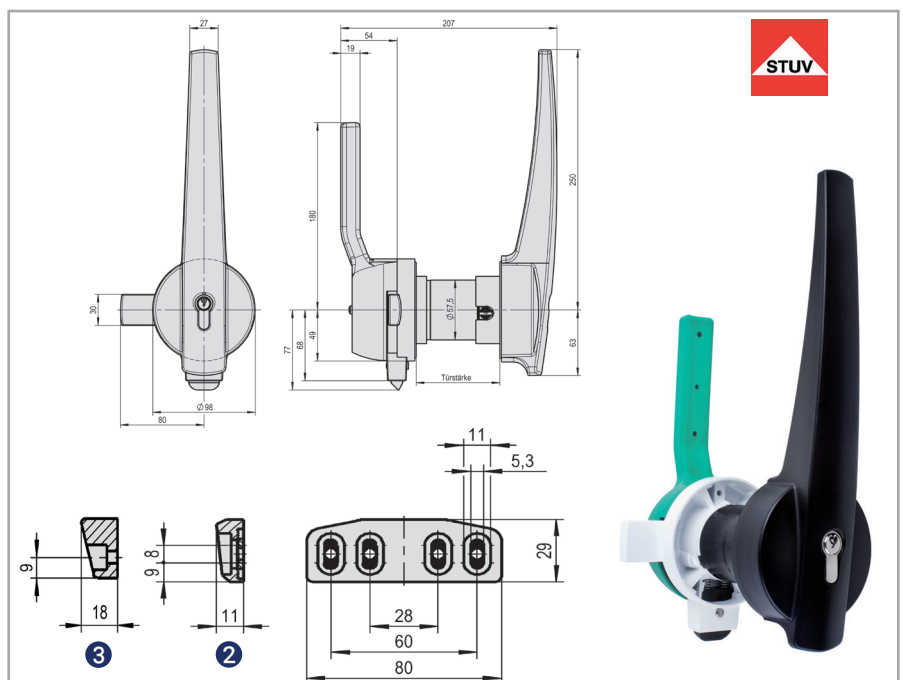
1 Verschluss für Türanschlag

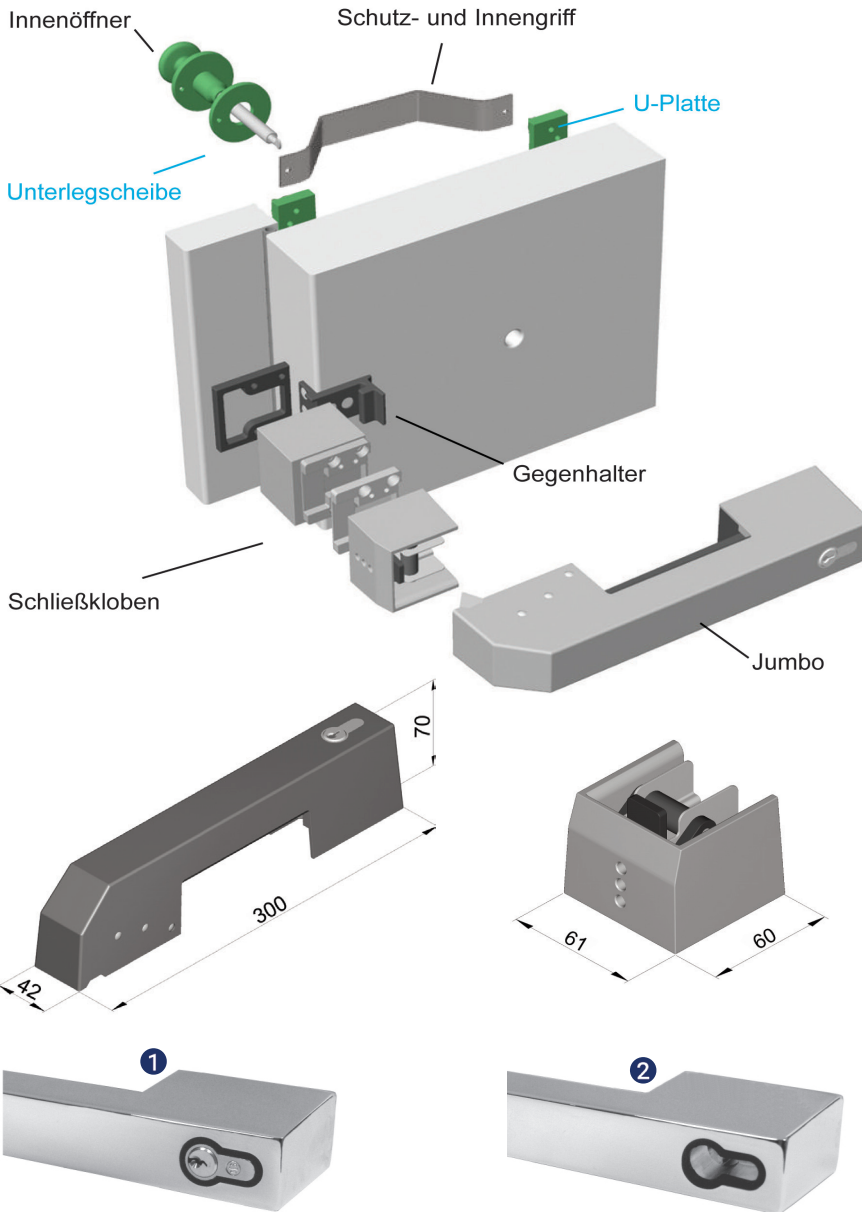
Türstärke

80 mm rechts	Best.-Nr. 3.31.2700.1	478,00 €
100 mm rechts	Best.-Nr. 3.31.2704.1	536,00 €

Schließkloben

2 Höhe 11 mm	Best.-Nr. 3.31.0768.0	13,40 €
3 Höhe 18 mm	Best.-Nr. 3.31.0766.0	13,40 €





Kühlraumtürverschluss 6000 Jumbo

für Drehtüren verwendbar für Links- und Rechtsanschlag

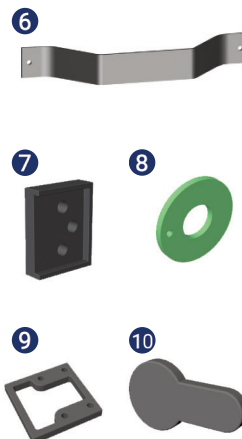
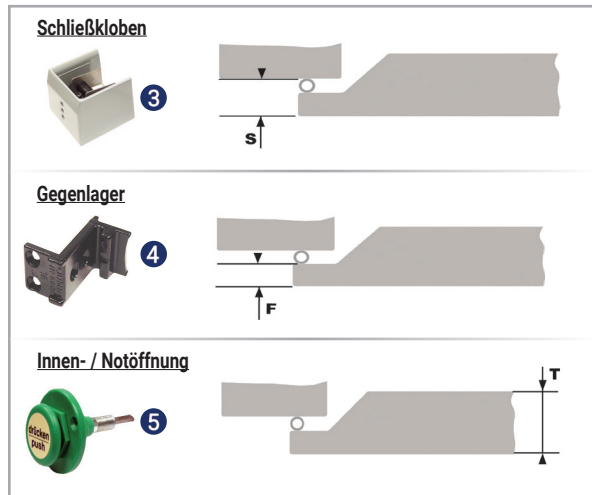
Erfüllt Sicherheitsvorschriften nach EN 441-1-BGV 4 (vorm. VBG 20)

Nicht vergessen: Türstärke und Türüberschlag beachten!

1 6000 Jumbo, mit Profilzylinder		
verchromt	Best.-Nr. 6000-020695	306,00 €
grau (RAL 7001)	Best.-Nr. 6000-020696	264,00 €
2 6000 Jumbo, für Profilzylinder vorgerichtet		
verchromt	Best.-Nr. 6000-020551	242,00 €
grau (RAL 7001)	Best.-Nr. 6000-020550	207,00 €
3 Schließkloben		
für Türüberschlag S = 44-58 mm		
verchromt	Best.-Nr. 6000-020704	68,00 €
grau (RAL 7001)	Best.-Nr. 6000-020722	57,00 €
für Türüberschlag S = 51-65 mm		
verchromt	Best.-Nr. 6000-020705	84,00 €
grau (RAL 7001)	Best.-Nr. 6000-020723	66,00 €
4 Gegenlager F 13 mm	Best.-Nr. 6000-020699	6,60 €
5 Innen- bzw. Notöffnung		
für Türstärke T = 76-92 mm	Best.-Nr. 6000-020532	29,60 €
für Türstärke T = 92-108 mm	Best.-Nr. 6000-020533	30,60 €
für Türstärke T = 108-124 mm	Best.-Nr. 6000-020534	39,00 €
für Türstärke T = 124-140 mm	Best.-Nr. 6000-020535	36,00 €

Optional

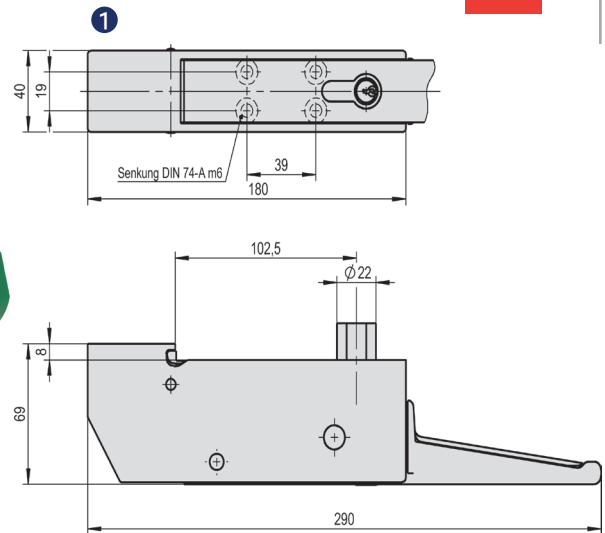
6 Schutz- und Innengriff	Best.-Nr. 6000-020002	16,40 €
7 U-Platte für Innengriff, 6,5 mm	Best.-Nr. 6000-020754	5,40 €
8 Unterlegscheibe für Innenöffnung, (grün), 5,0 mm	Best.-Nr. 6000-020615	5,40 €
9 U-Platte für Schließkloben, 75 mm	Best.-Nr. 6000-020719	6,00 €
10 NAB-Blende	Best.-Nr. 6000-020556	5,40 €





Verschluss für Kühl- und Tiefkühlräume

- Material Zinkdruckguss
 Oberfläche EPS beschichtet, Achatgrau (RAL 7038) oder poliert, verchromt
 Verwendung rechts oder links
 • mit eingebautem Profilzylinder / mit 3 Schlüsseln
 • von geschlossen in geöffnet durch Rechtsdrehung, Mitnehmerbewegung 291°, Schließbewegung 360°, Mitnehmer 90° links

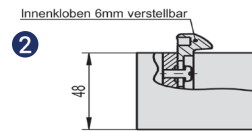


1 Verschluss

- EPS beschichtet, grau Best.-Nr. 3.31.0440.0 233,00 €
 Poliert, verchromt Best.-Nr. 3.31.0540.0 309,00 €

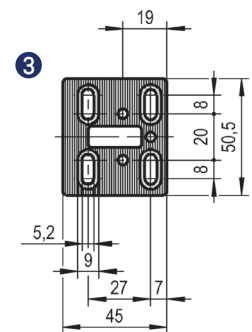
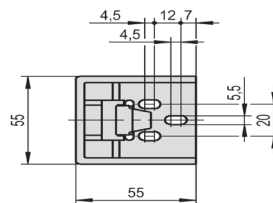
2 Schließkloben

- für Falztüren / Überschlag 28-32 mm /
 Innenkloben 6 mm verstellbar
 EPS beschichtet, grau Best.-Nr. 3.31.0443.0 35,00 €
 Poliert, verchromt Best.-Nr. 3.31.0543.0 58,80 €



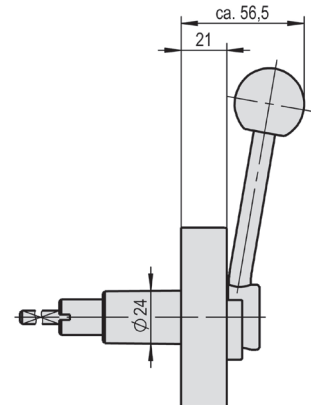
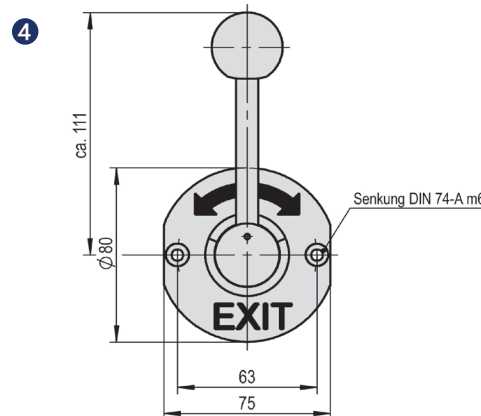
3 Montageplatte für Falztüre

- Oberfläche Zink Druckguss
 • für Kloben / für Falztüren / Höhe = 8,5 mm
 Best.-Nr. 3.31.0450.0 39,20 €



4 Notöffner

- Material Kunststoff
 Oberfläche Verkehrsgrün (RAL 6024)
 Verwendung rechts oder links
 Türstärke 70-80 mm Best.-Nr. 3.31.0470.0 79,40 €
 Türstärke 81-100 mm Best.-Nr. 3.31.0471.0 82,40 €



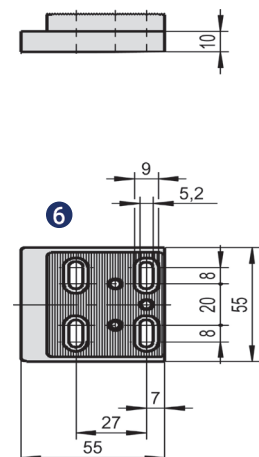
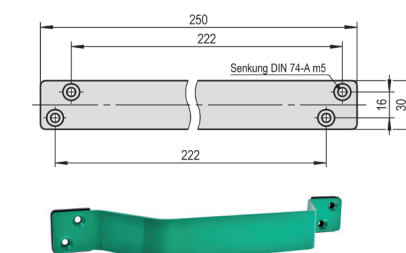
5 Schutzbügel

- Material Stahl, EPS beschichtet, Verkehrsgrün (RAL 6024)
 mit 2 Unterlagen PA 6
 Best.-Nr. 3.31.0480.0 24,80 €

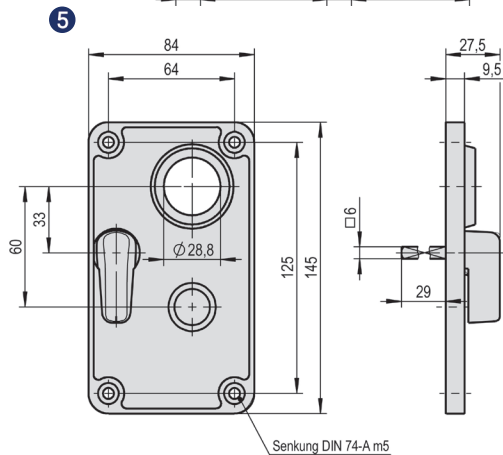
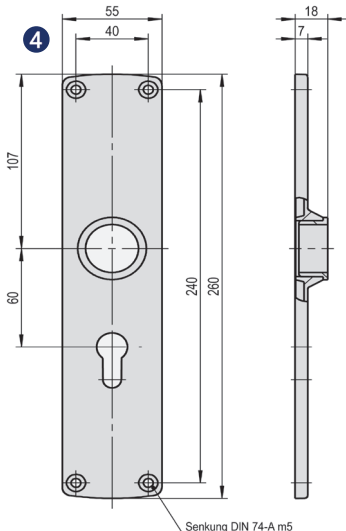
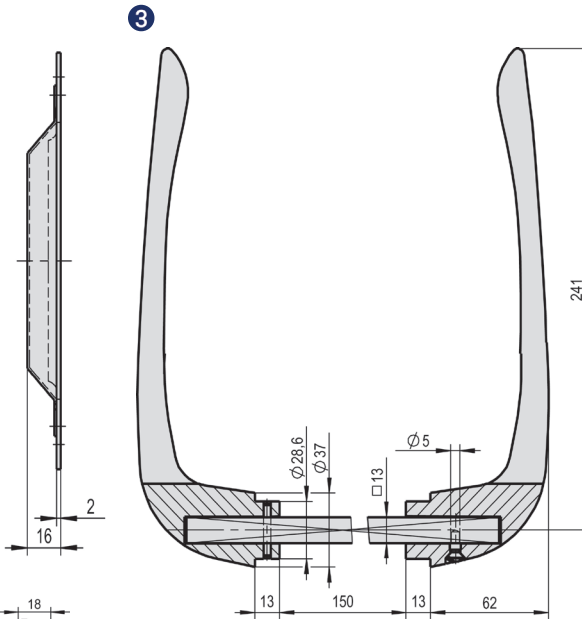
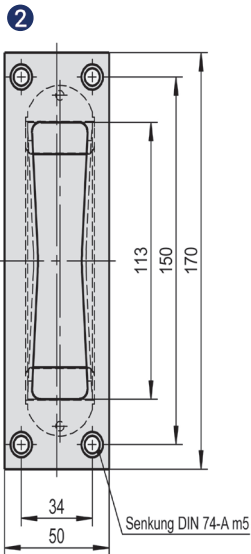
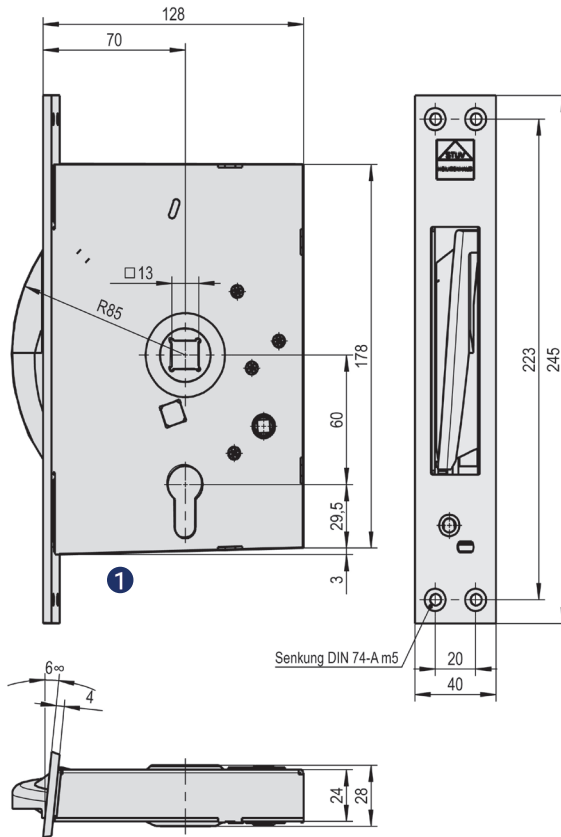


6 Unterlagen

- Material Zink Druckguss
 Oberfläche EPS beschichtet, Achatgrau (RAL 7038) oder poliert, verchromt
 Höhe 10 mm
 für die Schließkloben / für aufliegende Türen
 EPS beschichtet, grau Best.-Nr. 3.31.0444.0 35,00 €
 Poliert, verchromt Best.-Nr. 3.31.0544.0 45,40 €



Verschlusstechnik



Einsteck-Schnecken-Schloss für KRT

- Oberfläche verzinkt
- mit Kunststoff-Schnecke
- vorbereitet für Profilylinder
- mit eingebauter Notauslösevorrichtung

1 Schloss

rechts	Best.-Nr. 3.16.0410.1	148,00 €
links	Best.-Nr. 3.16.0410.2	148,00 €

2 Schließkloben

Material	Stahl	
Oberfläche	verzinkt	
Best.-Nr. 3.16.0363.0		12,40 €

3 Kühlhaustürdrückerpaar

Material	Zink-Druckguss	
Oberfläche	EPS beschichtet grau (RAL 7038) oder poliert, verchromt	
• 13 mm Vierkantstift		
EPS beschichtet, grau	Best.-Nr. 3.60.0030.0	113,40 €
poliert, verchromt	Best.-Nr. 3.60.0830.0	173,00 €

4 Langschild

Material	Zink-Druckguss	
Oberfläche	EPS beschichtet grau (RAL 7038) oder poliert, verchromt	
• PZ gelocht / Abstand 60 mm		
EPS beschichtet	Best.-Nr. 3.60.0090.0	41,20 €
poliert, verchromt	Best.-Nr. 3.60.0190.0	74,00 €

5 Notöffnungsschild

Material	Innenschild: Kunststoff	
Oberfläche	Innenschild: grau	
• mit Olive, Vierkant, Stift, Ansatzbuchse und Stopfen		
Best.-Nr. 3.60.0160.0		24,80 €

Füllstück

Material	Kunststoff	
Oberfläche	Delfin grau	
Best.-Nr. 0.32.0166.0		4,60 €

Verschluss technik

Bolzenschließung

für Kühlraum-Schiebetüren in Kühl- oder Betriebsräumen

Profilzylinder, Etikett (nachtleuchtend)
für Innenraumkennzeichnung

Material **Gehäuse & Bolzen: Kunststoff**

Türstärke 80 mm
Best.-Nr. 7150-020008

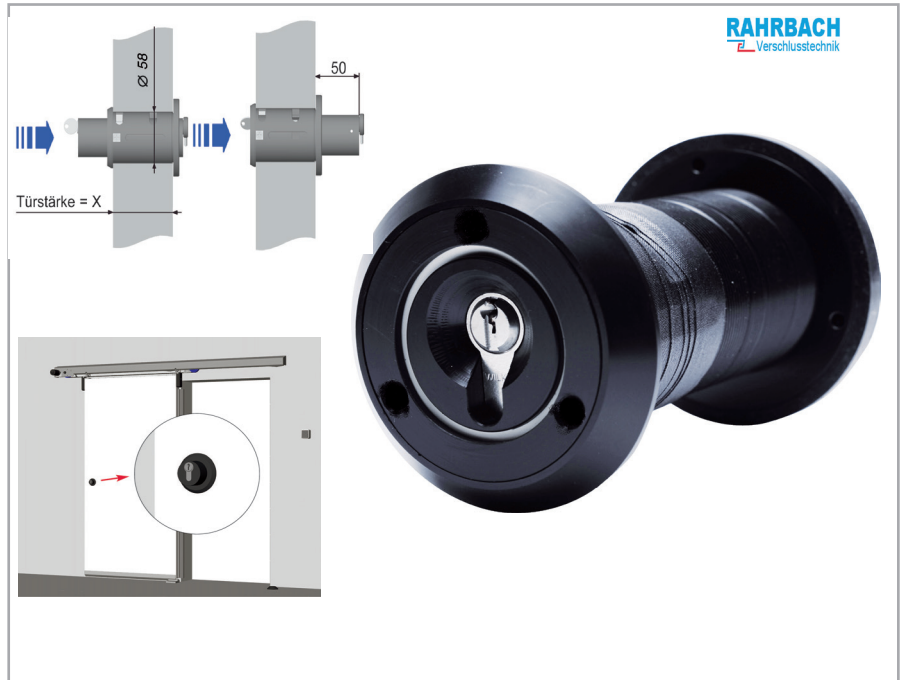
369,00 €

Türstärke 100 mm
Best.-Nr. 7150-020010

369,00 €

Türstärke 120 mm
Best.-Nr. 7150-020012

369,00 €



RAHRBACH
Verschlusstechnik

Kantenscharnier 4514 FUTURO

Einstellbar in drei Achsen, steigend & nicht steigend
Verwendbar für Links- und Rechtsanschlag

Tragfähigkeit bei Verwendung
von 2 Scharnieren max. 80 kg

Material **Gehäuse: Metall, Zink-Druckguss**
Kappe: Kunststoff

1 verchromt - Preis pro Scharnier

rechts steigend **Best.-Nr. 4514-020200** 78,00 €
links steigend **Best.-Nr. 4514-020201** 78,00 €

nicht steigend, rechts & links verwendbar
Best.-Nr. 4514-020502 82,00 €

2 grau (RAL 7001) - Preis pro Scharnier

rechts steigend **Best.-Nr. 4514-020210** 53,00 €
links steigend **Best.-Nr. 4514-020211** 53,00 €

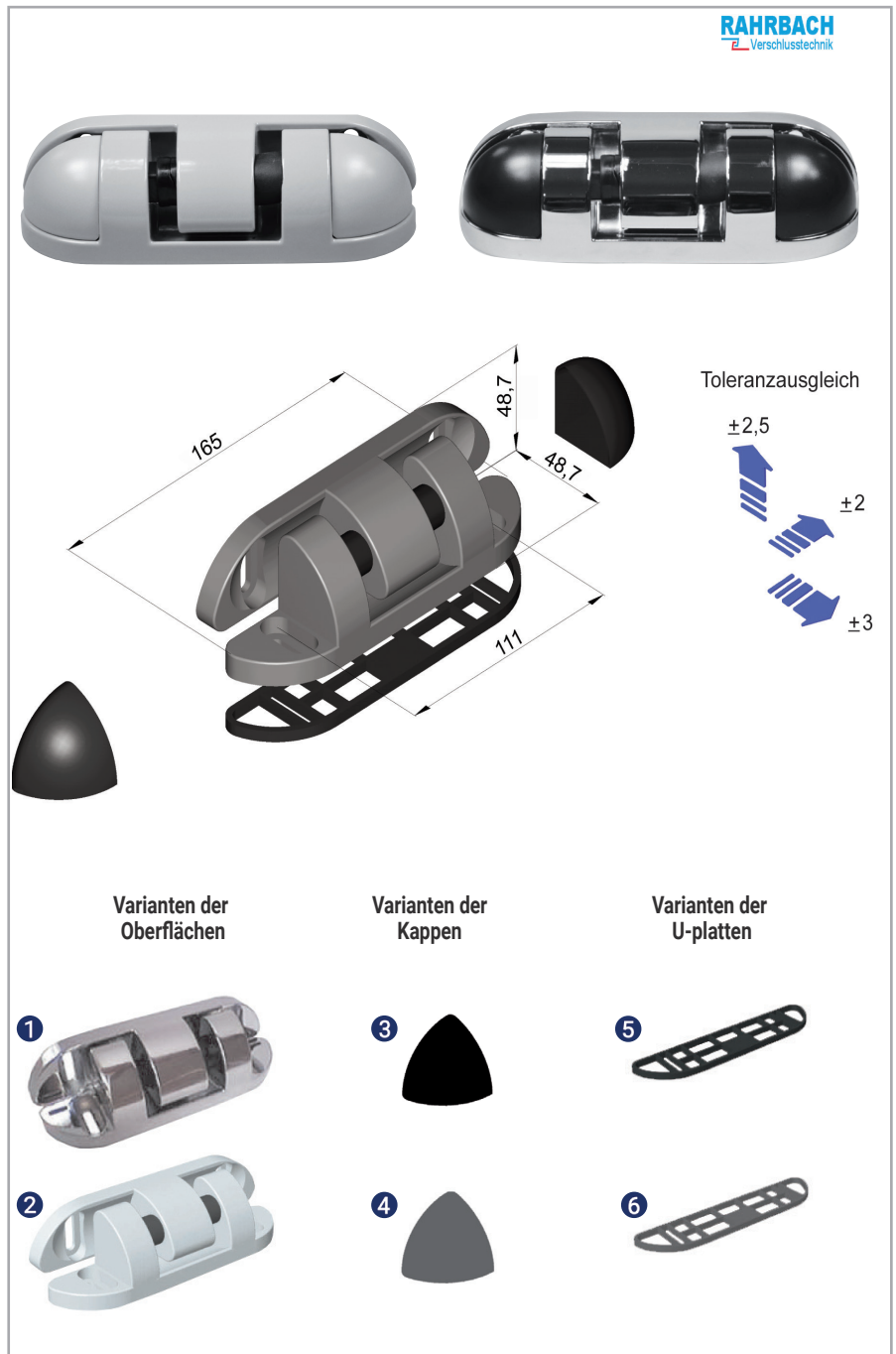
nicht steigend, rechts & links verwendbar
Best.-Nr. 4514-020512 50,60 €

Kappen - 1 Paar, Preis je Paar
(passend zu 1 Stück Scharnier)

3 schwarz **Best.-Nr. 4514-020010** 6,40 €
4 grau **Best.-Nr. 4514-020011** 6,40 €

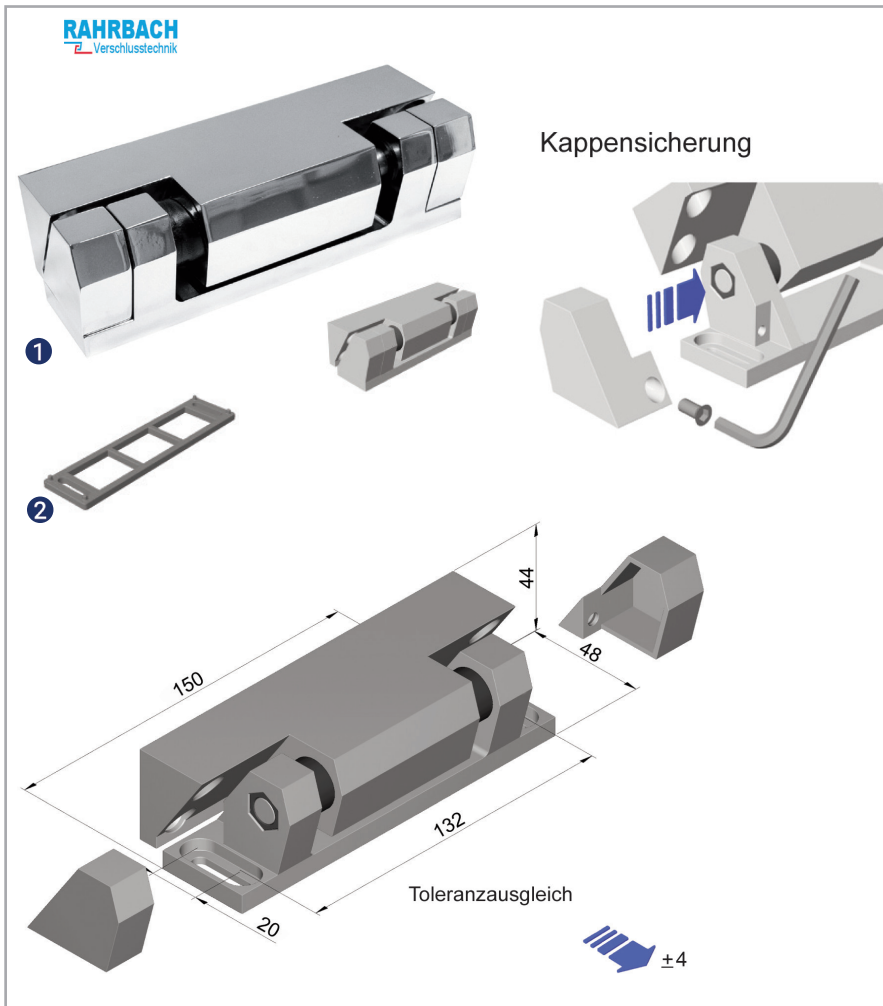
Optional

U-platte, 5 mm
5 schwarz **Best.-Nr. 4514-020050** 5,30 €
6 grau **Best.-Nr. 4514-020051** 5,30 €



RAHRBACH
Verschlusstechnik

Verschlusstechnik



Kantenscharnier 4000/4001 für Kühlraumtüren

Demontageschutz bei geschlossener Tür, Tragfähigkeit bei Verwendung von 12 Scharnieren max. 80 kg, 4000 nicht steigend / 4001 steigend

Material: Zink-Druckguss

1 Kantenscharnier 4000, nicht steigend
verwendbar für Links- & Rechtsanschlag

Preis pro Scharnier
verchromt Best.-Nr. 4000-020271 156,00 €

1 Kantenscharnier 4000, steigend

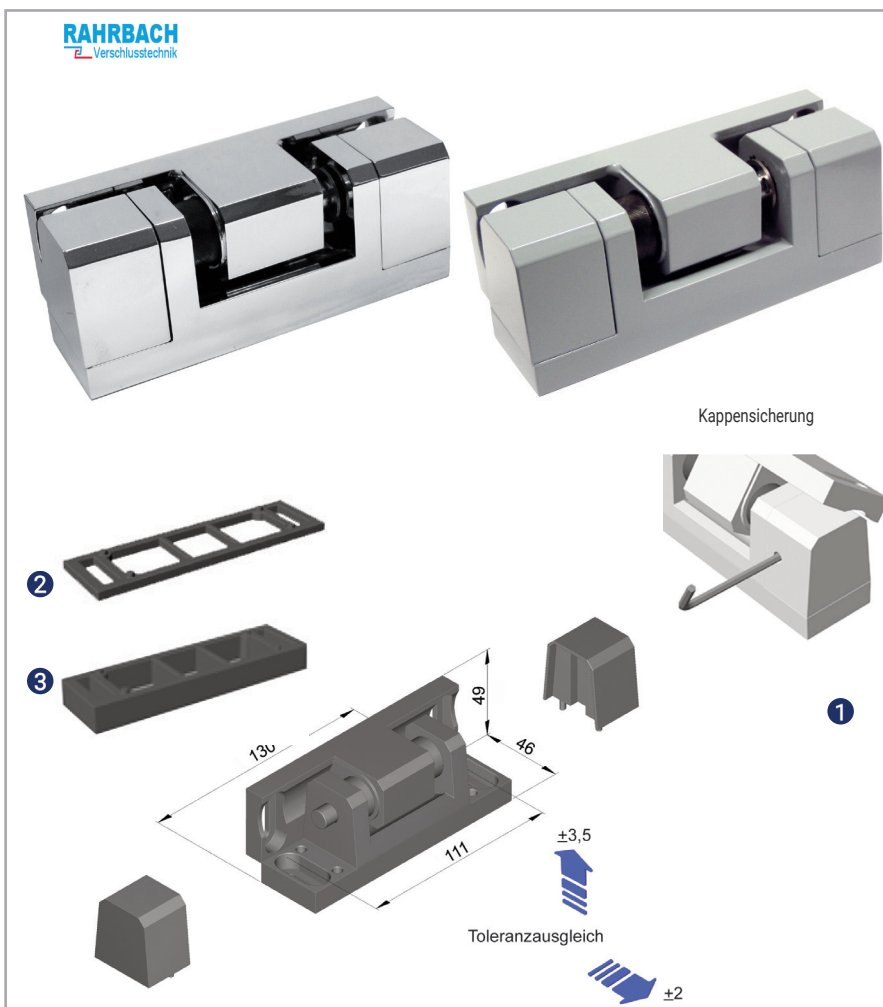
Preis pro Scharnier
rechts steigend, verchromt Best.-Nr. 4001-020262 116,20 €

links steigend, verchromt Best.-Nr. 4001-020263 116,20 €

links steigend, grau (RAL 7001) Best.-Nr. 4001-020261 91,00 €

2 U-Platte für Kantenscharnier 4000 / 4001

Preis pro Platte
5 mm Best.-Nr. 4000-020548 4,20 €



Kantenscharnier 4510/4511 für Kühlraumtüren

einstellbar in zwei Achsen, Demontageschutz bei geschlossener Tür, Tragfähigkeit bei Verwendung von 2 Scharnieren max. 80 kg, Kappen abnehmbar, Schnellmontage, 4510 nicht steigend / 4511 steigend

Material: Zink-Druckguss

1 Kantenscharnier 4000, nicht steigend
verwendbar für Links- & Rechtsanschlag

Preis pro Scharnier
verchromt Best.-Nr. 4510-020603 110,00 €
grau (RAL 7001) Best.-Nr. 4510-020604 80,00 €

Kantenscharnier 4511, nicht steigend

Preis pro Scharnier
rechts steigend, verchromt Best.-Nr. 4511-020606 110,00 €

rechts steigend, grau (RAL 7001) Best.-Nr. 4511-020608 80,00 €

links steigend, verchromt Best.-Nr. 4511-020607 110,00 €

U-Platte für Kantenscharnier 4510 / 4511

Preis pro Platte
2 5 mm Best.-Nr. 4510-020614 4,40 €
3 15 mm Best.-Nr. 4510-020967 5,40 €

Verschlusstechnik

Kantenscharnier 7514

Einstellbar in drei Achsen, steigend & nicht steigend, aushängbar, Demontageschutz bei geschlossener Tür, U-Platten in 5 mm Schritten, Tragfähigkeit bei Verwendung von zwei Scharnieren max. 80 kg

Material: Gehäuse: Metall, Zink-Druckguss
Kappen: Kunststoff

1 verchromt - Preis je Stück

rechts, steigend	Best.-Nr. 7514-020070	104,00 €
links, steigend	Best.-Nr. 7514-020071	104,00 €
rechts, nicht steigend	Best.-Nr. 7514-020072	104,00 €
links, nicht steigend	Best.-Nr. 7514-020073	104,00 €

2 grau (RAL 7001) - Preis je Stück

rechts, steigend	Best.-Nr. 7514-020080	66,00 €
links, steigend	Best.-Nr. 7514-020081	66,00 €
rechts, nicht steigend	Best.-Nr. 7514-020082	66,00 €
links, nicht steigend	Best.-Nr. 7514-020083	66,00 €

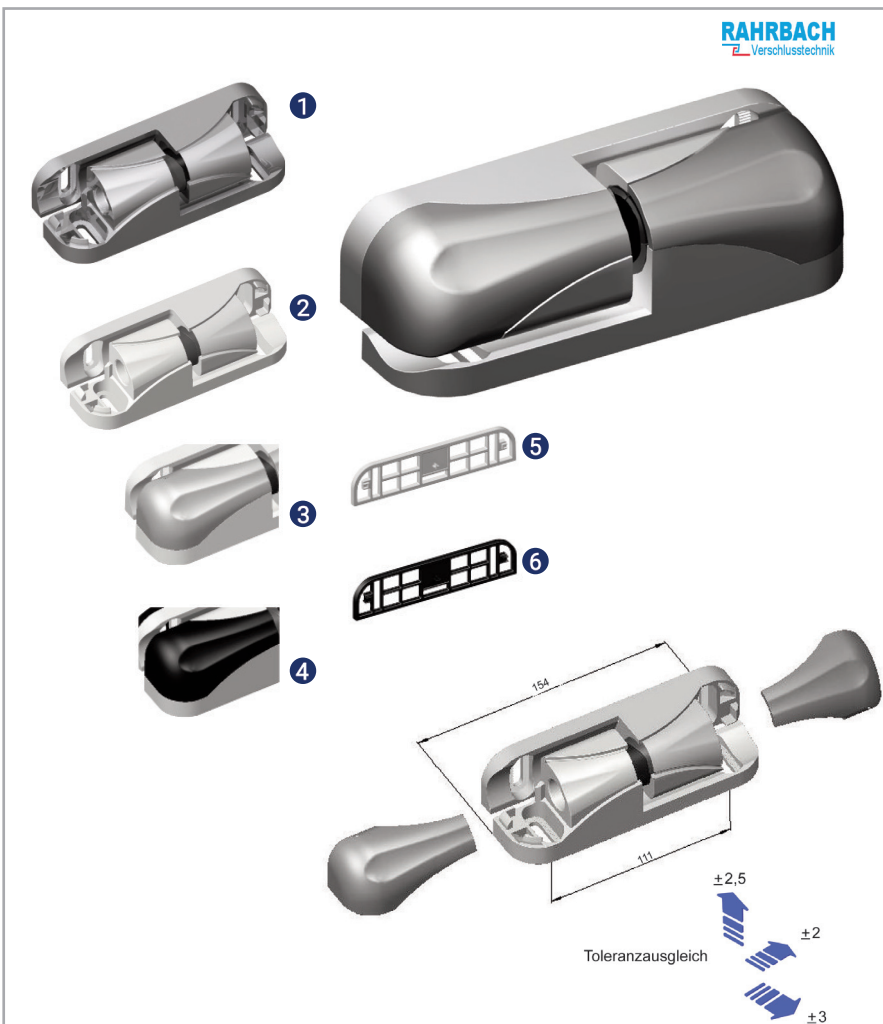
Kappen - Preis je Paar, (passend zu 1 Stück Scharnier)

3 grau, rechts	Best.-Nr. 7514-020004	5,40 €
grau, links	Best.-Nr. 7514-020005	5,40 €
4 schwarz, rechts	Best.-Nr. 7514-020006	5,40 €
schwarz, links	Best.-Nr. 7514-020007	5,40 €

Optional

U-Platte, 5 mm - Preis je Stück

5 grau	Best.-Nr. 7514-020030	3,00 €
6 schwarz	Best.-Nr. 7514-020031	3,00 €



Scharnier 4296 für Kühlraumtüren

steigend, höhenverstellbar
Tätigkeitfähigkeit bei Verwendung von 2 Scharnieren: max. 80 kg,

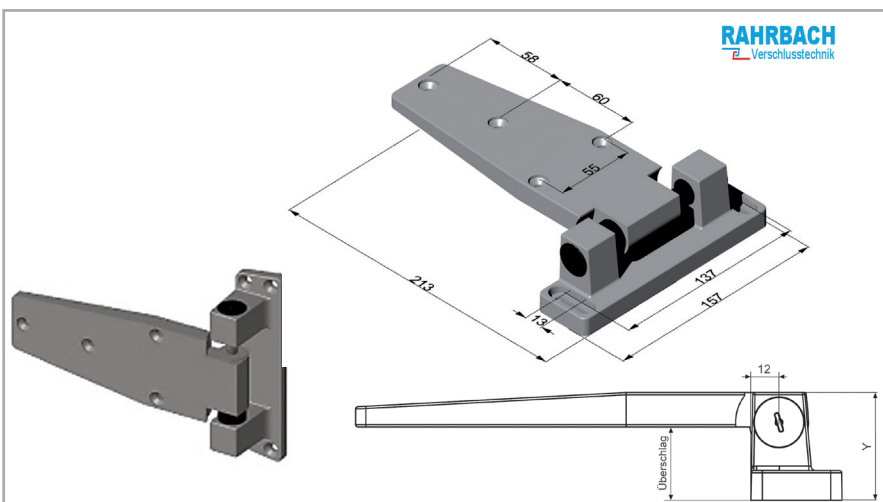
Material: Zink-Druckguss

grau (RAL9007)

links steigend, A = 32 mm - Preis je Stück
Best.-Nr. 4296-020011 **74,00 €**

rechts steigend, A = 32 mm - Preis je Stück
Best.-Nr. 4296-020012 **74,00 €**

Unterlagen 1 mm - Preis je Stück
Best.-Nr. 4296-020050 **5,40 €**

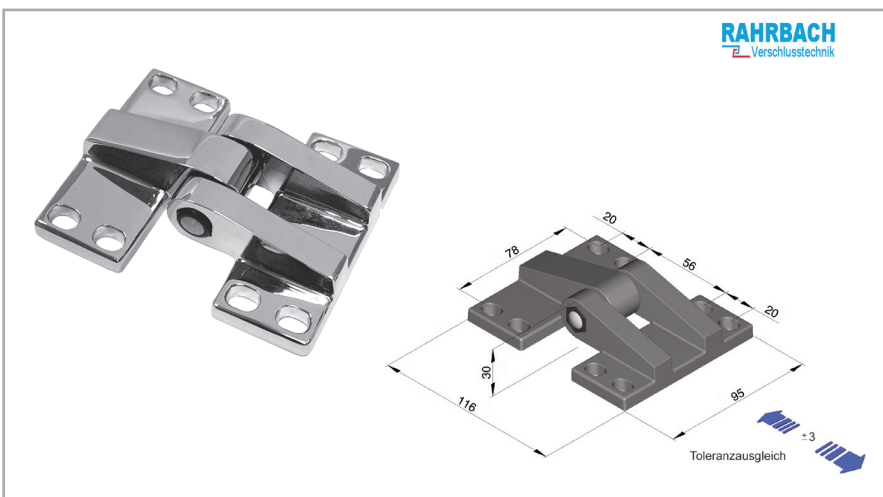


Scharnier 7902 für Kühlzellen oder Kühlräume mit bündigen Kühlraumtüren

Tragfähigkeit bei Verwendung von 2 Scharnieren max. 30 kg.

Material: Zink-Druckguss

verchromt - Preis je Stück
Best.-Nr. 7902-020341 **164,00 €**



Verschlusstechnik

Cocktail-, Service- & Party-Zubehör

Inhaltsverzeichnis

Ausgießer.....	9-10
Bar-Ausstattung	5-8
Bonleiste	3
Cocktail Shaker	6
Cocktail-Zubehör	5-8
Dosiergerät	10
Eiskübel.....	12
Eiswürfeimer.....	7
Fassbierbock	2
Fassfallkissen	2
Fassseil	2
Flaschenentkorker	3
Flaschenhalter	11
Gläserhalter	3
Karabinerhaken	2
Kehrgarnitur	3
Muscrow Mule Becher	5
Portionierer	10
Sektkübel	8
Tikibecher	4



Fassbierbock

- mit Einschub für Tropfschale
- Holz, wahlweise dunkel oder hell gebeizt
- 350 x 350 x 230/260
- ansteigende Form für optimale Fassentleerung

Hinweis: Lieferung erfolgt ohne Tropfschale

dunkel gebeizt Best.-Nr. B1246 92,00 €
 hell gebeizt Best.-Nr. B1247 92,00 €

Tropfschale 245 x 170 x 10 mm
 Best.-Nr. B104910 24,00 €



Fassbierbock

- hohe Ausführung
- klappbar für platzsparendes Lagern
- 400 x 400/630 x 910 mm (B x T x H)

Fichte hell Best.-Nr. 18403 169,00 €
 Fichte dunkel Best.-Nr. 18404 169,00 €



Fassfallkissen

Veta

- Tragegriff
- mit Korken gefüllt
- mit reisfestem, breitem Lederbinderiemern vernäht
- aus kräftigem hydrophobiertem Chromkernspaltleder (feuchtigkeitsimprägniert)
- weiß
- 650 x 550 mm

Best.-Nr. B1030 259,00 €



1 Adapter für Bierzapfanlage zum Anschluss an eine 5,0 l Partyfass

- Anschluss: CO₂ 3/4" & Bier 5/8"
- Rohrdurchmesser 13 mm
- Edelstahl

Best.-Nr. 3201 54,00 €

2 Hermetic Verschlussstopfen für 5,0 l Partyfass

- Dieser Stopfen wird beim Anstich von Partyfässern mit Entlüftungsstopfen ausgetauscht

Best.-Nr. B1167VS 0,94 €



Adapter für Bierzapfanlage zum Anschluss an eine 5,0 l Partyfass

- inkl. Kompensatorschankhahn
- 16 g CO₂ Patrone
- inkl. Sicherheitsventil
- Manometer
- Verschraubung
- im Holzkoffer

Best.-Nr. B1370 266,00 €



Fassfallkissen

Nova

- Tragegriff
- mit Korken gefüllt
- mit reisfestem, breitem Lederbinderiemern vernäht
- aus Syntexmaterial (Kunststoff WF06, wasserabweisend)
- schwarz
- 650 x 750 mm

Best.-Nr. FFK1 210,00 €



Eiskübel
Ice Bucket

- für 5,0 l Partyfass
- Aluminium & Kupfer

Best.-Nr. B1371 170,00 €



Fass-Seil

- 5 m lang
- Ø 25 mm
- 1 Ende mit Ring Ø 70 mm
- 1 Ende glatt
- Hanfseil

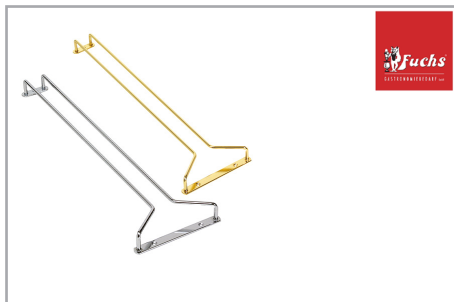
Best.-Nr. B1033 99,90 €



Karabinerhaken
mit Sicherungsschraube

Best.-Nr. B1034 20,00 €

Party / Service



Gläserhalter-Schiene

- Gläser aus dem Weg, aber griffbereit
- für Stielgläser bis Ø 11,5 cm
- Messing oder Messing verchromt

Messing verchromt

48,5 x 14,5 (Nutzlänge 41,5 cm)

Best.-Nr. 3923L

11,00 €

61,5 x 14,5 (Nutzlänge 57,0 cm)

Best.-Nr. 3947L

13,00 €

Messing

61,5 x 14,5 (Nutzlänge 57,0 cm)

Best.-Nr. 3954L

15,40 €



Bonleiste

Clip

- Kugelsystem
- der Bon wird einfach nach oben eingeschoben
- zum entnehmen seitlich wegziehen
- Aluminium
- 61 cm Gesamtlänge

Best.-Nr. 5439L

28,00 €



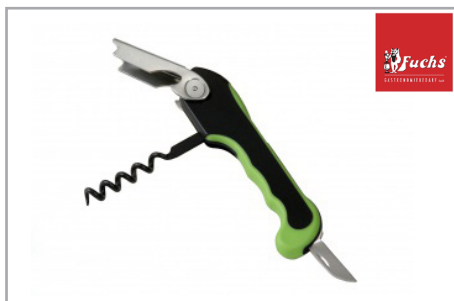
Gastro-Kehrgarnitur

Jumbo

- schnelles, sicheres Aufkehren von Scherben & Schmutz
- robuster Kunststoffkorpus
- geschlossenes Tunnel-Endstück
- auch für Flüssigkeiten geeignet
- Handbesen mit ergonomischem Griff
- strapazierfähige Borsten

Best.-Nr. 7846L

22,00 €



Kellnermesser

Cut

- 3-in-1: Kapselheber, Korkenzieher & Folienschneider
- Soft-Touch-Griff & gummiertes Gehäuse
- handlich geformt
- beschichtete Spindel

Best.-Nr. 4463L

8,20 €



Profi-Weinflaschenentkorker

Wine Butler

- mit Tischbefestigung - zum schnellen Entkorken
- massive, vollverchromte Ausführung
- breite Schraubklemme
- Spindel austauschbar

Best.-Nr. 2377

89,00 €

Ersatzspindel für Entkorker

Best.-Nr. 2384L

10,00 €



Tiki Glas "MAORI"
Maori

- Glas
- 360 ml

Best.-Nr. 13052 8,70 €



Tiki Becher "ANAFACE-PINEAPPLE"
Anaface - Pineapple

- Keramik
- Farbe Braun
- 550 ml

Best.-Nr. 16855 24,40 €



Tiki Becher "BLACK TANE"
Black Tane

- Keramik
- Farbe Schwarz
- 500 ml

Best.-Nr. 17241 18,90 €



Tiki Becher "CATBLUES"
Catblues

- Keramik
- Farbe Braun
- 520 ml

Best.-Nr. 16862 17,40 €



Tiki Becher "EASTER ISLANDER"
Easter Islander

- Keramik
- Farbe Braun
- 450 ml

Best.-Nr. 13007 17,00 €



Tiki Becher "EL GUAPO"
El Guapo

- Keramik
- Farbe Braun
- 720 ml

Best.-Nr. 16954 25,20 €



Tiki Becher "KOLANI"
Kolani

- Keramik
- Farbe Weiß
- 300 ml

Best.-Nr. 16930 25,00 €



Tiki Becher "MAI KAI BOXER"
Mai-Kai-Boxer

- Keramik
- Farbe Braun
- 330 ml

Best.-Nr. 13014 15,40 €



Tiki Becher "MIRA SOL"
Mira Sol

- Keramik
- Farbe Braun
- 520 ml

Best.-Nr. 16978 25,20 €



Tiki Becher "PUNGA"
Punga

- Keramik
- Farbe Blau
- 350 ml

Best.-Nr. 13021 18,40 €



Tiki Becher "RANGI"
Rangi

- Keramik
- Farbe Braun
- 750 ml

Best.-Nr. 13045 19,60 €



Tiki Becher "RINGO"
Ringo

- Keramik
- Farbe Braun
- 560 ml

Best.-Nr. 17227 23,50 €



Tiki Becher "SHADOW"
Shadow

- Keramik
- Farbe Braun
- 430 ml

Best.-Nr. 17234 23,60 €



Tiki Becher "SKULLY"
Skully

- Keramik
- Farbe Braun
- 480 ml

Best.-Nr. 16916 25,00 €



Tiki Becher "TANE"
Tane

- Keramik
- Farbe Blau-Grün - Handarbeit - Farbabweichungen möglich
- 500 ml

Best.-Nr. 13038 18,90 €



Tiki Becher "UKULELE"
Ukulele

- Keramik
- Farbe Braun
- 400 ml

Best.-Nr. 16893 25,00 €

Party / Service



Moscow Mule Becher - Glatt
aus Edelstahl

- 550 ml
- kupferfarbener Edelstahl
- lebensmittelecht & geschmacksneutral
- bruchsicher & sehr robust

Best.-Nr. 12369

13,40 €



Moscow Mule Becher - Diamond
aus Edelstahl

- 550 ml
- kupferfarbener Edelstahl
- lebensmittelecht & geschmacksneutral
- bruchsicher & sehr robust

Best.-Nr. 13120

13,40 €



Mini Moscow Mule Set
2 in 1 - Jigger & Shotglas

- 4er-Set Mini Moscow Mule Messbecher & Shotglas
- mit Innensklierung: 10 - 20 - 40 - 60 ml
- kupferfarbener Edelstahl
- lebensmittelecht & geschmacksneutral
- bruchsicher & sehr robust

Best.-Nr. 15841

31,00 €



Moscow Mule Set - Glatt
Moscow Mule Set - glatt

In einer dekorativen Geschenkverpackung!

Das Set aus hochwertigem Edelstahl beinhaltet

- 4x Moscow Mule Becher glatt (450 ml)
- 1x Mini Moscow Mule Jigger & Shotbecher (mit Innensklierung)
- 4x kupferfarbene Strohhalme
- 1x Reinigungsbürste für Strohhalme
- lebensmittelecht & geschmacksneutral
- bruchsicher & sehr robust

Hinweis: Bitte vor Gebrauch reinigen.
Achtung! Nicht für Spülmaschinen geeignet.

Best.-Nr. 17081

72,00 €



Moscow Mule Set - Diamond
Moscow Mule Set - diamond

In einer dekorativen Geschenkverpackung!

Das Set aus hochwertigem Edelstahl beinhaltet

- 4x Moscow Mule Becher glatt (450 ml)
- 1x Mini Moscow Mule Jigger & Shotbecher (mit Innensklierung)
- 4x kupferfarbene Strohhalme
- 1x Reinigungsbürste für Strohhalme
- lebensmittelecht & geschmacksneutral
- bruchsicher & sehr robust

Hinweis: Bitte vor Gebrauch reinigen.
Achtung! Nicht für Spülmaschinen geeignet.

Best.-Nr. 17074

72,00 €



Fox Box
Premium Geschenkbox

Selektion professioneller Einzelprodukte

Abmessungen: 41,3 x 35,3 cm

- Tin-on-Tin-Shaker
- Kapselheber klein
- (3x) Edelstahl-Ausgießer mit weicher Lamelle
- Caipirinha Stößel
- Barlöffel mit Stößel
- Bar-/Cocktailsieb
- Zitronen- und Limettenhandpresse
- Eiswürfelzange
- Maxi Jigger Messbecher

Best.-Nr. 12611

96,00 €



Wand-Kapselheber
für die schnelle Einhandbedienung

- massives Edelstahl
- inkl. Schrauben und Dübel
- Maße 10 x 5 cm (H x B)

Best.-Nr. 8157L

5,60 €



Wand-Kapselfänger
für die Montage unterhalb des Kapselhebers

- massives Edelstahl
- inkl. Schrauben und Dübel
- Maße 35 x 14 x 9 cm (H x B x T)

Best.-Nr. 6825L

28,40 €



Flaschenregal
Speed Rack

- für den schnellen Zugriff beim Mixen
- hochwertige Edelstahlausführung
- Für 0,7 - 1,0 l Flaschen
- Maße (H x B x T)

560 x 100 x 160

6 Flaschen

Best.-Nr. 5361L

50,00 €

810 x 100 x 160

8 Flaschen

Best.-Nr. 5378L

72,00 €

1070 x 100 x 160

10 Flaschen

Best.-Nr. 5385L

88,00 €



Bar-Caddy
Utensilienbehälter

- bringt Ordnung und Übersicht in die Bar
- Kunststoff schwarz
- Maße 15 x 24 x 11 cm (H x B x T)

Best.-Nr. 5354

10,60 €



Salz- und Zuckerrandhilfe
Rimmer

- fürs schnelle umranden der Cocktails
- 3-teilig für Salz, Zucker, Saft
- mit Schutzabdeckung
- Kunststoff schwarz
- Maße 7,5 x 22 x 16 cm (H x B x T)

Best.-Nr. 5422

17,80 €



Zutatenbehälter mit Einsätzen

- zum Aufbewahren der Cocktailgarnierungen
- Kunststoff schwarz mit massiven Deckel
- inklusive 6 x 0,5 l Einsätze
- Maße 9 x 50 x 16 cm (H x B x T)

Best.-Nr. 5392

31,00 €

Ersatz-Einsätze

- Kunststoff weiß

500 ml	Best.-Nr. 3640L	3,00 €
700 ml	Best.-Nr. 5156L	3,40 €
1.000 ml	Best.-Nr. 5187L	3,60 €



Caipriniha-Stößel
Versch. Ausführungen

1 Buchenholz	20 cm lang, Ø 2,5 cm	Best.-Nr. 5347L	5,80 €
2 Ebenholz	22,5 cm lang, Ø 3,5 cm	Best.-Nr. 6818L	11,20 €
3 Edelstahl	21,5 cm lang, Ø 3,5 cm	Best.-Nr. 10020L	11,80 €



Boston Shaker - Gunmetal black
Mit Mixing-Glas

- original amerikanischer Mix-shaker
- Edelstahl poliert in Gunmetal-Black
- 800 ml

Best.-Nr. 12925L

36,00 €



Boston Shaker - Original
Mit Mixing-Glas

- original amerikanischer Mix-Shaker
- Edelstahl poliert
- 800 ml

Best.-Nr. 3305L

18,40 €



Tin on Tin Shaker - Gunmetal black
Mit Mixing-Glas

- leicht an Gewicht
- Edelstahl in Gunmetal-Black
- 800 ml

Best.-Nr. 12871L

48,60 €



Shaker
versch. Ausführungen

- 3-teilig, bestehend aus Shakerbecher, Barsieb & Deckel
- mit Griffmulden
- Edelstahl matt

1 500 ml
Best.-Nr. 4531L 18,70 €

2 700 ml
Best.-Nr. 4135L 18,70 €



Barspüler
für Mixbecher & Cocktailshaker

- Höhe 31 cm
- Glasinnenhöhe 22,5 cm
- Sternaufsatz Ø 30 mm
- Sockel Ø 14,5 cm
- inkl. Schlauch mit 3/8" Anschluss & Schnellkupplung

Best.-Nr. 7055

180,00 €

Party / Service



Resterichter Fluy

- ideal für Caipiriniha-Reste
- mit Siebeinsatz
- Edelstahl
- Ø 127 mm

Best.-Nr. 2599L

11,00 €



Bar- und Cocktailsieb Strainer

- robuste Ausführung
- 4-armig für optimalen Halt
- Edelstahl

Best.-Nr. 0298L

6,20 €



Messbecher Profi Jigger

- dicker Abschlussrand
- für 2/4 cl (20 + 40 ml)
- Edelstahl

Best.-Nr. 2803L

5,80 €



Messbecher Japan Jigger

- dicker Abschlussrand
- für 2/4 cl (20 + 40 ml)
- Edelstahl in Gunmetal-Black

Best.-Nr. 12826L

22,80 €



Eiswürfelzange Snake

- 18 cm lang
- Edelstahl

Best.-Nr. 4654L

5,20 €



Eiswürfeleimer versch. Ausführungen

- Behälter & Deckel thermoisoliert
- Schnelldrehdeckel
- Tropfunterlage
- Kunststoff

① 2,5 l

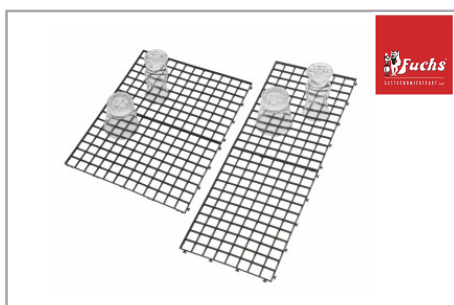
Best.-Nr. 4807

36,00 €

② 4,0 l

Best.-Nr. 4883

42,00 €

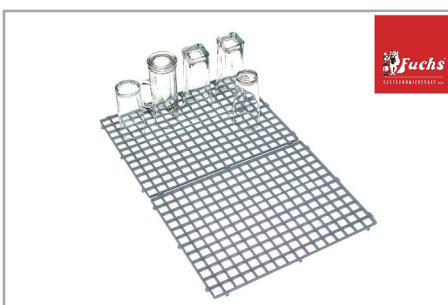


Gläser-Abtropfmatte 4er Pack

- 30 x 20 cm
- unendlich steckbar nach allen Seiten
- Kunststoff
- schwarz

Best.-Nr. 7860

10,60 €



Gläser-Abtropfmatte 4er Pack

- 40 x 30 cm
- unendlich steckbar nach allen Seiten
- Kunststoff
- grau

Best.-Nr. 3541

9,20 €



Abtropfwanne versch. Ausführungen

- mit integriertem Ausgießer
- Kunststoff
- grau

47 x 37 cm

Best.-Nr. 5033

56,00 €

67 x 47

Best.-Nr. 5026

73,00 €



**Sekt- & Champagnerverschluss
Flaschenverschluss**

- sicherer Flaschenabdichtung
- Edelstahl verchromt

Best.-Nr. 4739L

6,80 €



**Sekt- & Champagnerschale
Bowl**

- solider Fuß für sicheren Stand
- robuste Ausführung, Ø 39 cm
- Edelstahl
- außen hochglänzend, innen gebürstet

Best.-Nr. 4500

56,00 €



**Bar- und Serviermatte
versch. Ausführungen**

- vollgummierte Matte mit Noppen
- erhöhter Rand - fängt Reste beim Eingießen auf
- geruchsneutral
- ohne gefährliche Weichmacher (PAK-Stoffe)
- schwarz

1 8 x 60 cm
Best.-Nr. 6771L

14,90 €

2 30 x 45 cm
Best.-Nr. 6788L

25,40 €



**Sekt- & Champagnerkübel
Classic**

- extra große Griffe
- Kunststoff
- schwarz
- 3,0 l Fassungsvermögen

Best.-Nr. 4692

12,00 €



**Sekt- & Champagnerkübel
Chic**

- mit zwei polierten Messinggriffen
- Edelstahl gebürstet
- 5,0 l Fassungsvermögen

Best.-Nr. 4517

25,60 €



Universal-Ausgießer Billy

- für Flaschen von 0,5 l bis 1,5 l
- integrierte STOP & GO Funktion
- pflegeleichter Kunststoff
- Kältebeständig bis -20 °C
- fluoreszierende Neonfarben
- Packung á 12 Stück

	orange	Best.-Nr. 1073-12	7,68 €
	magenta	Best.-Nr. 1074-12	7,68 €
	gelb	Best.-Nr. 1075-12	7,68 €
	grün	Best.-Nr. 1076-12	7,68 €



Universal-Ausgießer Billy

- für Flaschen von 0,5 l bis 1,5 l
- integrierte STOP & GO Funktion
- pflegeleichter Kunststoff
- Kältebeständig bis -20 °C
- Packung á 12 Stück

	blau	Best.-Nr. 4203-12	7,68 €
	rot	Best.-Nr. 4197-12	7,68 €
	schwarz	Best.-Nr. 4227-12	7,68 €
	silber	Best.-Nr. 4210-12	7,68 €
	grün	Best.-Nr. 4234-12	7,68 €
	gelb	Best.-Nr. 4241-12	7,68 €
	transparent	Best.-Nr. 1585-12	7,68 €



Universal-Ausgießer Compact

- für Flaschen von 0,5 l bis 1,5 l
- integrierte STOP & GO Funktion
- pflegeleichter Kunststoff
- Kältebeständig bis -20 °C
- fluoreszierende Neonfarben
- Packung á 12 Stück

	transparent	Best.-Nr. 4005L	6,20 €
	rot	Best.-Nr. 4005LR	6,20 €
	blau	Best.-Nr. 4005LB	6,20 €
	gelb	Best.-Nr. 4005LY	6,20 €
	grün	Best.-Nr. 4005LG	6,20 €
	pink	Best.-Nr. 4005LP	6,20 €
	orange	Best.-Nr. 4005LO	6,20 €



Profi-Ausgießer Americano

- für Flaschen von 0,7 l bis 1,5 l
- integrierte STOP & GO Funktion
- Kunststoff verchromt
- Kältebeständig bis -20 °C

Best.-Nr. 5101L 1,90 €



Profi-Ausgießer Americano

- für Flaschen von 0,7 l bis 1,5 l
- integrierte STOP & GO Funktion
- Kunststoff kupferfarben
- Kältebeständig bis -20 °C

Best.-Nr. 5101LG 1,90 €



Universal-Schutzkappe Tapa

- auf Ausgießer/Portionierer aufgesetzt - schützt vor Insekten, Staub & Umwelteinflüssen
- universell passend für: Billy, Americano & Compact
- Ideal für Outdoor, mobile Bars etc.
- Kunststoff
- schwarz

Best.-Nr. 8393L 1,20 €

Party / Service



Serienportionierer
 Bottle Master 3000

- für Flaschen bis 1,5 l
- Schussfolge im Sekundentakt
- integrierte STOP & GO Funktion
- pflegeleichter Kunststoff
- Kältebeständig bis -10 °C
- lebensmittelecht & geschmacksneutral
- Packung á 12 Stück

■ schwarz	Best.-Nr. 4258L	10,40 €
■ chrom	Best.-Nr. 4258LC	14,60 €
■ gold	Best.-Nr. 4258LG	14,60 €
■ rot	Best.-Nr. 6887L	12,60 €
■ blau	Best.-Nr. 6870L	12,60 €
■ gelb	Best.-Nr. 6894L	12,60 €



Einfach-Ausgießer
Linear

- für Flaschen von 0,7 l bis 1,0 l
- langes und leicht gebogenes Giessrohr

ohne Kläppchen		
Best.-Nr. 2483L	3,80 €	
mit Kläppchen		
Best.-Nr. 9284L	4,00 €	



Einfach-Ausgießer
Quick

- für Flaschen von 0,7 l bis 1,0 l
- verkürzter Auslauf für schnelles ausgießen

ohne Kläppchen		
Best.-Nr. 2391L	3,36 €	
mit Kläppchen		
Best.-Nr. 9277L	4,80 €	



Flaschen-Portionierer
Fix

- serienweise Portionierung ohne Umschwenken
- Halbautomatischer Ausschank per Dosierstab
- fester Sitz dank Lamellenkorken (bis 1,5 l)
- funktioniert bis -10 °C, tiefkühltruhenfest
- lebensmittelecht und geschmacksneutral

Best.-Nr. 2407L 9,00 €



System Portionierer
für Wandhalter

- verhindert Überausschank und reduziert Schwund
- kein Verkanten, leichtgängige Handhabung
- Vollkunststoff, aufschraubbar & leicht zu reinigen

1 Standard		
Schwarz/Weiß	Best.-Nr. 7013LP	26,00 €
2 Deluxe		
halbverchromt	Best.-Nr. 7013LR	28,00 €
3 Ersatzkorken		
für 0,7 bis 1,0 l	Best.-Nr. 7686L	1,40 €
für 3,0 bis 4,5 l	Best.-Nr. 7693L	3,00 €



Dosiergerät für Wandhalter
Spirit Master®

- für Flaschen von 0,7 l bis 1,0 l
- Portionierer 2 cl (20 ml)
- Portioniertechnik mit 3 Bedienoptionen
- Kunststoff
- schwarz

Best.-Nr. 1974L 32,00 €

Party / Service



Einzel-Flaschenhalterung

Solo

- aus stabilem Metall
- für sicheren Halt
- mit Dosieraufnahme

1	für Flaschen von 0,7 l bis 1,0 l 470x105x320 (BxTxH)	Best.-Nr. 9666	19,00 €
2	für Flaschen von 0,7 l bis 1,0 l 850x105x320 (BxTxH)	Best.-Nr. 9376	9,80 €
3	für Flaschen von 3,0 l 130x150x430 (BxTxH)	Best.-Nr. 7761	21,00 €



Einzel-Flaschenhalterung Jack Daniels

Solo

- für Flaschen von Jack Daniels 3,0 l
- aus stabilem Metall
- Portionierer nicht im Lieferumfang enthalten

Best.-Nr. 1486L 24,00 €



Einzel-Flaschenhalterung Jim Beam

Solo

- für Flaschen von Jim Beam 4,5 l
- aus stabilem Metall
- Portionierer nicht im Lieferumfang enthalten

Best.-Nr. 1462L 25,00 €



Wand- und Mehrfachwandhalter

Solo

- robustes Metall für lange Lebensdauer
- sicherer Halt für ihre Spirituosen

für Flaschen 2	160x105x320 (BxTxH)	Best.-Nr. 8584	27,00 €
für Flaschen 3	285x105x320 (BxTxH)	Best.-Nr. 7778	36,00 €
für Flaschen 4	410x105x320 (BxTxH)	Best.-Nr. 7785	48,00 €
für Flaschen 5	560x105x320 (BxTxH)	Best.-Nr. 8591	65,00 €
für Flaschen 6	660x105x320 (BxTxH)	Best.-Nr. 8607	72,00 €
für Flaschen 8	905x105x320 (BxTxH)	Best.-Nr. 8614	94,00 €
für Flaschen 10	1.150x105x320 (BxTxH)	Best.-Nr. 1417	122,00 €

Kältetechnik

Inhaltsverzeichnis

Abklemmzangen	30	Lamellenkamm	30
Absauggeräte	28	Lecksucherspray	31
Absperrventile	16	Leergehäuse	26
Anlaufkondensatoren	5	Löt-Bögen/Verbinder	15
Anlaufrelais	5	Löttrucksäcke	33
Anschlusskapillarrohre	16	Lüfter-Motoren	18
Armaflex Klebebände	14	Magnetventil	17
Bördelglocken	32	Maschinenkonsole	36
Deckenverdampfer	8-10	Montageblock	36
Digitale Waagen	28	Monteurhilfen	28
Düseneinsätze	17	Permanentmagnete	31
Endlosisolierschläuche	13	Pressostat	20
Ersatzteil-Kompressoren	4-5	Querstromventilatoren	19
Expandersätze	30	Ratschenschlüssel	30
Federbieger	30	Rohrabschneider	31
Filter-Trockner	16-17	Rollgabelschlüssel	31
Gewindedichtmasse	31	Schaugläser	16-17
Gummi-Füße	37	Schraderventile	15-16
Innen- und Außenentgrater	30	SCHUCO Stecker	26
INSUL-TUBE	11-13	Service Spiegel	31
Isolierbänder	14	Silber-Lot	33
Isolier-Schläuche	11-12	Stickstoff Druckminderer	28
Isoliertaschen	14	Streifenvorhänge	39
Isoliertes Kupferrohre	14	Tastschalter	26
Kälte - Knarre	30	Tauwasserablaufheizungen	27
Kapillarrohrschneidezangen	30	Thekenverdampfer	6-7
Kippschalter	26	Thermometer	21
Klima-Färbemittel - Injektionskit	29	Thermostat	20
KlimaKit	33	Thermostatisches Expansionsventil	17
Klima-Leckstopppkit	29	Umiversalrelais	5
Kompressoren	4-5	Universal Lüftermotoren	18
Kondensatablaufschläuche	35	Universalkühlstellenregler	21-25
Kondensatpumpen	34-35	Vakuumpumpen	28
Kugelventile	15	Ventilatorflügel	18
Kühlstellenregler	21-25	Verdampfungsbehälter	27
Kühlzellen	37-38	Verflüssigungssätze	2-3
Kupfermuffen	15	Zeitschaltuhren	27
Kupferrohre	14		



Verflüssigungssätze

komplette Kälteaggregate für Normal- und Tiefkühlung in allen Leistungsbereichen für Kühlmöbel, Kühlzellen etc.

Bestehend aus Verdichter, Sammler und Verflüssiger mit Universal Lüfter.

Lieferung inkl. Absperrventilen und Schutzgasfüllung.

Zuverlässige und bewährte Aspera-Technik, für den Austausch oder zur Neumontage geeignet.

Hoch- und Niederdruckbereich, für Expansionsventilbetrieb.

Leistungsauswahl siehe Tabelle, bei Umgebungstemperatur 32°C

DIE VERFLÜSSIGERLÜFTER SIND REGELBAR.

Hinweis: Ohne Wartungsnachweis entfällt die Garantie!

Normalkühlung

Hochdruckaggregate

Artikel-Nr.	Verdichter	Spannung	Kältemittel	Exp.	Kälteleistung W -10°C/+32°C	Anzahl Lüfter	Durchm. Lüfter	Preise
HA007Y1111	EMT6160Z-A-CSIR	230/1/50	R134a	V	367	1	230	647,00 €
HA008Y1111	EMT6170Z-A-CSIR	230/1/50	R134a	V	409	1	230	698,00 €
HA010Y1041	NEU6187Z-A-CSIR	230/1/50	R134a	V	494	1	254	812,00 €
HA014Y1081	NEU6112Z-A-CSIR	230/1/50	R134a	V	690	1	254	921,00 €
HA017Y1081	NEK6214Z-A-CSIR	230/1/50	R134a	V	807	1	254	1.040,00 €
HA020Y1111	NT6217Z-A-CSIR	230/1/50	R134a	V	922	1	254	1.102,00 €
HA026Y1111	NJ6220Z-A-CSIR	230/1/50	R134a	V	1.124	1	300	1.296,00 €
HA034Y1011	NJ6226Z-A-CSIR	230/1/50	R134a	V	1.487	1	300	1.333,00 €
HA005Z1111	EMT6165GK-A-CSIR	230/1/50	R404a	V	445	1	230	762,00 €
HA007Z1041	NEK6181GK-A-CSIR	230/1/50	R404a	V	573	1	254	731,00 €
HA012Z1081	NEK6215GK-A-CSIR	230/1/50	R404a	V	986	1	254	838,00 €
HA017Z1111	NT6222GK-A-CSIR	230/1/50	R404a	V	1.242	1	300	1.170,00 €
HA020Z1111	NT6224GK-A-CSIR	230/1/50	R404a	V	1.461	1	300	1.185,00 €
HA021Z1111	NJ9226GK-A-CSIR	230/1/50	R404a	V	1.529	1	300	1.280,00 €
HA026Z1111	NJ9232GK-A-CSIR	230/1/50	R404a	V	1.884	1	300	1.440,00 €
HA032Z1011	NJ9238GK-A-CSIR	230/1/50	R404a	V	2.483	1	350	1.708,00 €

Tiefkühlung

Niederdruckaggregate

Artikel-Nr.	Verdichter	Spannung	Kältemittel	Exp.	Kälteleistung W -30°C/+32°C	Anzahl Lüfter	Durchm. Lüfter	Preise
LA009Z1041	NEK2134GK-A-CSIR	230/1/50	R404a	V	307	1	254	797,00 €
LA012Z1041	NEK2150GK-A-CSIR	230/1/50	R404a	V	388	1	254	925,00 €
LA020Z1111	NT2180GK-A-CSIR	230/1/50	R404a	V	610	1	254	1.145,00 €
LA034Z1011	NJ2212GK-A-CSIR	230/1/50	R404a	V	1.214	1	300	1.215,00 €

RIVACOLD

MASTERING COLD



UC-TECUMSEH - MG

Luftgekühlte Verflüssigungssätze mit TECUMSEH Verdichtern
R134a - R513A - R452A

Expansion: C = Kapillarrohr - V = Expansionsventil

Allgemeine Merkmale

- Bodenplatte aus verzinktem Stahlblech
- Hermetischer Verdichter
- Luftgekühlter Verflüssiger mit einem oder zwei Lüftern
- Luftleitblech aus PVC und Gitter aus Metall
- Lüftermotor komplett verdrahtet
- Expansion durch Kapillarrohr oder Expansionsventil
- Stehender Flüssigkeitssammler bei Ausführung für Betrieb mit Expansionsventil
- Absperrventile in der Saug- und Flüssigkeitsleitung
- Netzkabel
- Schutzgasfüllung (Stickstoff)
- Inklusive Verpackung

Hinweis: Ohne Wartungsnachweis entfällt die Garantie!

Normalkühlung - Kältemittel: R134a

Artikel-Nr.	Verdichter	Spannung	Exp.	Kälteleistung W -10°C/+32°C	Anzahl Lüfter	Durchm. Lüfter	Preise
HU007Y1141	AE4425Y2-FZ1	230/1/50	V	293	1	230	653,00 €
HU010Y1041	AE4440Y-FZ1	230/1/50	V	522	1	254	702,00 €
HU015Y1041	AE4456Y-FZ1	230/1/50	V	631	1	254	760,00 €
HU018Y1041	CAJ4461YR2-FZ	230/1/50	V	777	1	254	1.080,00 €
HU026Y1041	CAJ4492YR-FZ	230/1/50	V	1.101	1	300	1.276,00 €
HU033Y1041	CAJ4511YR-FZ	230/1/50	V	1.496	1	300	1.440,00 €

RIVACOLD

MASTERING COLD



Verflüssigungssätze

Kältemittel: R290

230V/1 Ph/50Hz

Netzkabel 1,5 m ohne Stecker

Mit Sonderverflüssiger für den Betrieb mit Expansionsventil.

Mit eingebautem Hochdruckpressostat, Trockner und Schauglas.

Mit beigelegtem Schuko-Stecker.

Hinweis: Ohne Wartungsnachweis entfällt die Garantie!

Normalkühlung - Kältemittel: R290

Artikel-Nr.	Verdichter	Spannung	Exp.	Kälteleistung W -10°C/+32°C	Anzahl Lüfter	Durchm. Lüfter	Preise
HA004P1501	EMT6144U	230/1/50	C	343	1	230	756,00 €
HA005P1501	EMT6165U	230/1/50	C	422	1	230	781,00 €
HA006P1501	EMT6156U	230/1/50	C	473	1	230	713,00 €
HA007P1551	EMT6181U	230/1/50	C	518	1	230	886,00 €
HA009P1551	EMT6210U	230/1/50	C	654	1	230	958,00 €
HA012P1551	EMT6213U	230/1/50	C	891	1	254	1.042,00 €
HA014P1551	EMT6217U	230/1/50	C	1.018	1	254	1.121,00 €

Tiefkühlung - Kältemittel: R290

Artikel-Nr.	Verdichter	Spannung	Exp.	Kälteleistung W -30°C/+32°C	Anzahl Lüfter	Durchm. Lüfter	Preise
LA006P1501	EMT2121U	230/1/50	C	200	1	230	762,00 €
LA010P1551	NEK2134U	230/1/50	C	384	1	230	810,00 €
LA013P1551	NEK2150U	230/1/50	C	510	1	230	1.009,00 €
LA017P1501	NT2160U	230/1/50	C	612	1	254	1.094,00 €
LA020P1501	NT2170U	230/1/50	C	593	1	254	1.137,00 €
LA022P1501	NT2180U	230/1/50	C	688	1	300	1.244,00 €
LA028P1501	NT2210U	230/1/50	C	843	1	300	1.358,00 €

cubigel
compressors



**Ersatzteil-Kompressoren
K134a
Hoch- und Mitteldruck -25°C / +10°C**

Kälteleistung in Watt bei

Umgebungstemperatur: 32°C
Sauggastemperatur: 32°C
Kondensationstemperatur: 55°C
Flüssigkeitsunterkühlung: OK

Best.-Nr.	Kältemittel	Hubraum cm³	Anwendungsbereich			Nennpunkt - ASHRAE		ÖL		Statische Kühlung	Lüfter Kühlung	Kapillarrohr	Expansionsventil	Nettogewicht (kg)	Preis
			LBP	MBP	HBP	Kühlung W	Wirkungsgrad W/W	Volumen in cm³	TYP						
B38G	R134a	4,0			X	405	2,31	130	ISO VG 15	X	X	X	X	5,4	160,00 €
GU60TG	R134a	5,70			X	1840	3,20	120	ISO VG 22		X	X	X	8,6	184,00 €
GL90TB	R134a	8,8			X	1.088	2,20	295	ISO VG 32		X	X	X	9,34	194,00 €
GLY12RA	R134a	10,70			X	1.440	2,30	345	ISO VG 32		X	X	X	10,23	210,00 €
GP14TB	R134a	14,00			X	1.648	2,03	400	ISO VG 32		X	X	X	11,29	216,00 €
GP16TB	R134a	16,00			X	2.016	2,09	400	ISO VG 32		X	X	X	11,93	248,00 €
GPT18-RA	R134a	18,40			X	1.483	2,10	400	ISO VG 32		X	X	X	12,7	360,00 €
GX23TB	R134a	23,20		X	X	2.848	2,18	500	ISO VG 32		X	X	X	16,33	398,00 €
GS26TB	R134a	26,00		X	X	3.424	2,42	700	ISO VG 32		X	X	X	22,25	468,00 €
GS30TB	R134a	29,90		X	X	4.080	2,70	700	ISO VG 32		X	X	X	22,25	440,00 €
GS34TB	R134a	34,20		X	X	4.688	2,62	700	ISO VG 32		X	X	X	20,92	528,00 €

SECOP vormals

Danfoss



**Ersatzteil-Kompressoren
Danfoss/SECOP
Hoch- und Mitteldruck -25°C / +10°C**

Statische Belüftung, Einspritzung

Kälteleistung in Watt bei

Umgebungstemperatur: 32°C
Sauggastemperatur: 32°C
Kondensationstemperatur: 55°C

Best.-Nr.	Kältemittel	Hubraum cm³	Anwendungsbereich			Nennpunkt		ÖL		Statische Kühlung	Lüfter Kühlung	Kapillarrohr	Expansionsventil	Nettogewicht (kg)	Preis
			LBP	MBP	HBP	Kühlung W	Wirkungsgrad W/W	Volumen in cm³	TYP						
TL4G	R134a	3,80			X	405	2,31	130	POE	X	X			5,4	212,00 €
FR7,5G	R134a	6,93	X		X	368,8	1,74	450	POE	X	X			10,6	232,00 €
FR8,5G	R134a	7,95	X		X	388	1,57	450	POE	X	X			10,6	252,00 €
FR10G	R134a	9,05	X	X	X			450	POE	X	X			12,5	268,00 €
SC12G	R134a	12,87	X	X	X	439	1,33	550	POE		X			12,6	338,00 €
SC15G	R134a	15,28	X		X	1.110	1,87	720	POE		X			13,69	368,00 €
SC18G	R134a	17,69	X		X	1.087	3,46	550	POE	X	X	X		13,7	404,00 €
SC21G	R134a	20,95	X		X	1.889	1,58	550	POE		X			13,5	458,00 €
GS34MFX	R134a	33,80		X		1.891	1,8	900	POE		X			20	582,00 €
DLE4.0CN	R290	4,0	X	X		415	1,98	221	POE		X			8,15	180,00 €
TL5CN	R290	5,08	X	X		367	1,53	280	POE		X			7,5	180,00 €
NLE10CN	R290	10,09	X	X		873	1,89	268	POE		X			10,2	220,00 €
NLE12.6MN	R290	12,55	X	X		1055	1,99	300	POE		X			12,1	250,00 €



Ersatzteil-Kompressoren R134a

Kälteleistung in Watt bei
Umgebungstemperatur: 35 °C
Kondensationstemperatur: 50 °C

Ersatzteil-Kompressoren R404a

Kälteleistung in Watt bei
Umgebungstemperatur: 35 °C
Kondensationstemperatur: 54 °C

Ersatzteil-Kompressoren R290

Kälteleistung in Watt bei
Umgebungstemperatur: 35 °C
Kondensationstemperatur: 45 °C

Best.-Nr.	Kältemittel	Hubraum cm³	Anwendungsbereich			Nennpunkt - ASHRAE		ÖL		Statische Kühlung	Lüfter Kühlung	Kapillarrohr	Expansionsventil	Nettogewicht (kg)	Preis
			LBP	MBP	HBP	Kühlung W	Wirkungsgrad W/W	Volumen in cm³	TYP						
EMT6160Z	R134a	6,76			X	662	2,39	180	ISO 22	X	X	X	X	7,8	248,00 €
EMT6170Z	R134a	7,69			X	730	2,19	180	ISO 22	X	X	X	X	7,8	262,00 €
NEU6187Z	R134a	9,99			X	1.016	2,24	350	ISO 22	X	X	X	X	10,5	324,00 €
NEU6212Z	R134a	14,28			X	1.299	2,09	350	ISO 22	X	X	X	X	11,14	354,00 €
NEU6214Z	R134a	16,80			X	1.459	2,12	350	ISO 22	X	X	X	X	11,6	426,00 €
NT6215Z	R134a	17,39			X	1.620	2,29	450	ISO 22	X	X	X	X	17	498,00 €
NJ6220Z	R134a	26,11			X	2.021	2,16	750	ISO 22	X	X	X	X	20,5	676,00 €
NJ6226Z	R134a	34,38			X	2.610	2,26	750	ISO 22	X	X	X	X	19,8	748,00 €
EMT6165GK	R404a	5,19		X		882	2,26	180	ISO 22	X	X	X	X	7,8	268,00 €
NEK6181GK	R404a	7,28		X		1.089	2,12	350	ISO 22	X	X	X	X	10,4	278,00 €
NEK6217GK	R404a	14,3		X		2.075	2,05	350	ISO 22	X	X	X	X	11,6	458,00 €
NT6222GK	R404a	17,39		X		1.429	1,45	450	ISO 22	X	X	X	X	17,2	568,00 €
NT6224GK	R404a	20,44		X		3.023	2,38	450	ISO 22	X	X	X	X	17,2	592,00 €
NJ9226GK	R404a	21,71		X		1.648	1,70	750	ISO 22	X	X	X	X	20,7	672,00 €
NJ9232GK	R404a	26,11		X		1.911	1,63	750	ISO 22	X	X	X	X	21,6	696,00 €
NJ9238GK	R404a	32,67		X		2.424	1,59	750	ISO 22	X	X	X	X	22,1	742,00 €
NEK2134GK	R404a	8,77	X			253	1,00	350	ISO 22	X	X	X	X	11	378,00 €
NEK2150GK	R404a	12,11	X			346	0,98	350	ISO 22	X	X	X	X	11,55	412,00 €
NT2180GK	R404a	20,44	X			1.684	1,62	450	ISO 22	X	X	X	X	17,4	582,00 €
NJ2212GK	R404a	34,4	X			1.547	1,33	750	ISO 22	X	X	X	X	22,8	712,00 €
NEU6217U	R290	14,28		X		1.058	2,05	350	ISO 22	X	X	X	X	12,3	290,00 €

Best.-Nr.	Beschreibung	Hersteller	passend für Kompressor Typ	Angaben in µF	Preis
117U5014	Anlaufkondensator	Danfoss	TL4G - TL5G	60	32,00 €
117U5015	Anlaufkondensator	Danfoss	FR7,5G - FR8,5G - FR10G	80	32,00 €
117U5017	Anlaufkondensator	Danfoss	SC12G - SC15G - SC18G	80	32,00 €
AKAC64-77	Anlaufkondensator	Cubigel	GX18TB - GS34TB	64-77	39,60 €
AKAC72-88	Anlaufkondensator	Cubigel	GP16TB - GS34TB	72-88	40,00 €
AKAC88-108	Anlaufkondensator	Cubigel	GS30TB - GS34TB	88-108	44,00 €
117U6004	Anlaufrelais	Danfoss	TL4G	-	32,00 €
117U6001	Anlaufrelais	Danfoss	FR7,5G	-	32,00 €
117U6015	Anlaufrelais	Danfoss	FR8,5G	-	32,00 €
117U6010	Anlaufrelais	Danfoss	FR10G	-	32,00 €
117U6003	Anlaufrelais	Danfoss	SC12G	-	32,00 €
117U6005	Anlaufrelais	Danfoss	SC15G	-	32,00 €
117U6019	Anlaufrelais	Danfoss	SC18G	-	32,00 €

Danfoss cubigel compressors
Ersatzteil-Kompressoren

Universalrelais 230 V für Verdichter 1/12 PS bis 1/2 PS ICG-220 RELAIS

kann leicht am Gehäuse eines Kompressors montiert werden, nicht für Verdichter mit „PIN“ Anschluss

PO-230 RELAIS

Ersätze alle ICG 220 Relais mit einem „PIN“ Anschluss.

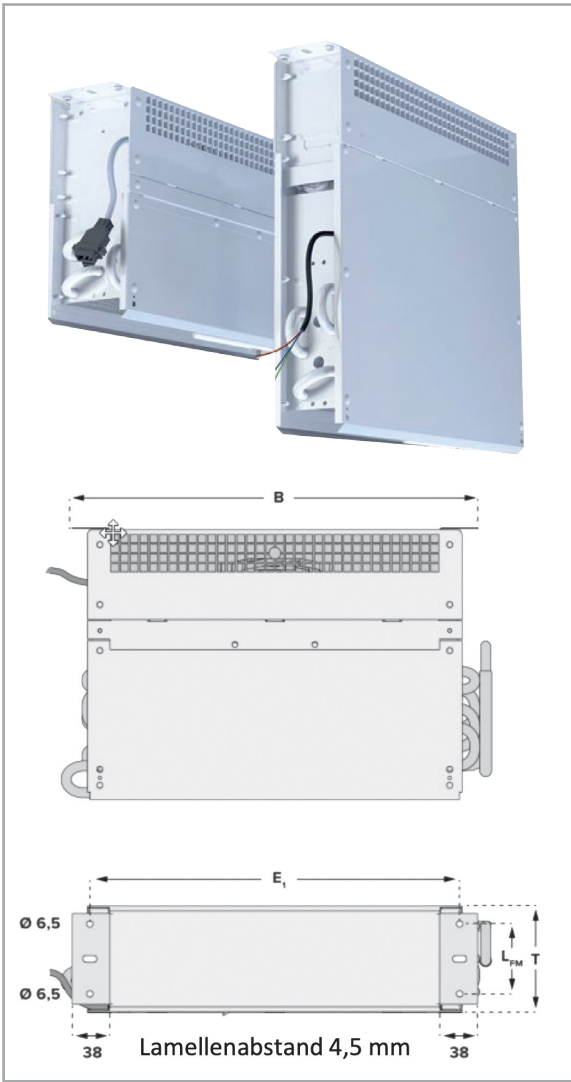
ICG-220
nicht für Verdichter mit „PIN“ Anschluss

Best.-Nr. ICG220 13,00 €

PO-230

Best.-Nr. PO230 29,90 €

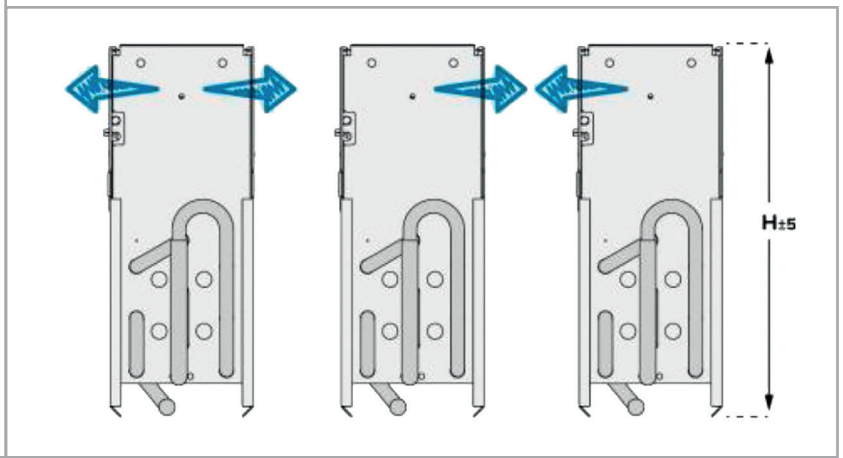




Küba Gastro FM - Thekenverdampfer findet seinen vielseitigen Einsatz in Kühlmöbeln:

Er kann, abhängig von der jeweiligen Platzsituation, horizontal oder vertikal ausblasend ausgewählt werden.

- Durch die Luftführung seitlich oder nach oben ist eine gleichmäßige Luftverteilung gewährleistet. Abkühlzeiten werden so verkürzt.
- Elektrische Abtauerung für den TK-Betrieb nachrüstbar.
- Kantenumschließende, lebensmittelechte Pulverbeschichtung: für offene oder säurehaltige Waren wie Marinaden geeignet.
- Einfache Reinigung durch abnehmbare Gehäuseteile.
- Küba gastro slim FM mit Querstromlüfter für die extra schmale Bauform mit 75 mm Einbaubreite. Damit passt der Küba gastro slim FM hinter jeden handelsüblichen Kühltheken-Mittelholm.



Gastro slim FM - Technische Daten: Kältemittel R404A (Preise ohne Tropfschale)

Typ Best. Nr.	Leistung	Rohrinhalt	Ventilator Ø 90 mm (Betriebswert bei 50 Hz)					Abmessung					Anschlüsse		Preis
			T _{L1} = ± 0°C DT1 = 10K	Luft- menge	Kühl- fläche	Anz	W	A total	H	B	T	L	E	Eintritt	
	kW	dm3/h													m3/h
FMA811D	0,11	0,1	70	0,8	1	11	0,09	324	400	75	50	370	10 x 1.0	10 x 1.0	636,00 €
FMA821D	0,15	0,2	67	1,2	1	11	0,09	362	400	75	50	370	10 x 1.0	10 x 1.0	684,00 €
FMA841D	0,19	0,3	64	2	1	11	0,09	438	400	75	50	370	10 x 1.0	10 x 1.0	800,00 €

Gastro FM - Technische Daten: Kältemittel R404A (Preise ohne Tropfschale)

Typ Best. Nr.	Leistung	Rohrinhalt	Ventilator Ø 90 mm (Betriebswert bei 50 Hz)					Abmessung					Anschlüsse		Preis
			T _{L1} = ± 0°C DT1 = 8K	Luft- menge	Kühl- fläche	Anz	W	A total	H	B	T	L	E	Eintritt	
	kW	dm3/h													m3/h
FMA011D	0,15	0,2	85	1,2	1	9	0,09	238	406	107	70	133	10 x 1.0	10 x 1.0	578,00 €
FMA021D	0,2	0,3	80	1,8	1	9	0,09	273	406	107	70	133	10 x 1.0	10 x 1.0	584,00 €
FMA022D	0,26	0,3	140	1,8	2	9	0,09	273	406	107	70	133	10 x 1.0	10 x 1.0	760,00 €
FMA032D	0,31	0,3	135	2,3	2	9	0,09	308	406	107	70	133	10 x 1.0	10 x 1.0	894,00 €
FMA042D	0,34	0,4	125	2,9	2	9	0,09	378	406	107	70	133	10 x 1.0	10 x 1.0	1.056,00 €

Best. Nr.	Bezeichnung	Preis	Best. Nr.	Bezeichnung	Preis	Küba Ventilatoreinheit AL90-2518 zu FM, FMO 011,021,022,032,042 Best.-Nr. 371931	Küba Ventilatoreinheit Q4/2500-2118 zu FM811-841D Best.-Nr. 371801
TRW-K	Tropfwanne (Kunststoff)	132,00 €	TRW-KSL	Tropfwanne (Kunststoff)	380,00 €		
TRW-A	Tropfwanne (Aluminium)	144,00 €	TRW-ASL	Tropfwanne (Aluminium)	144,00 €		

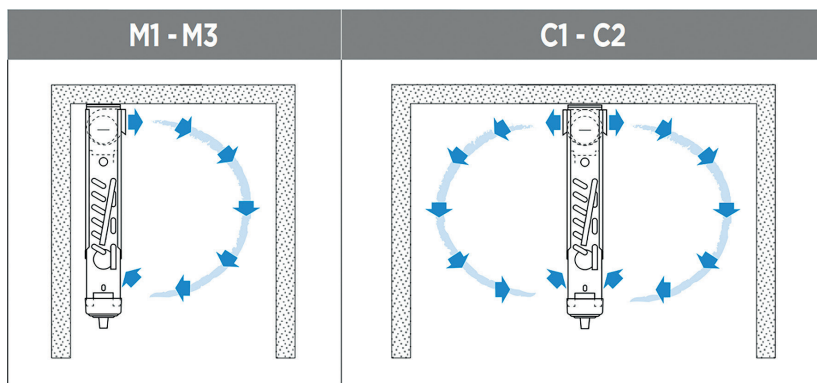
Kältetechnik

EVB - Thekenverdampfer für gewerbliche Anwendungen

Merkmale

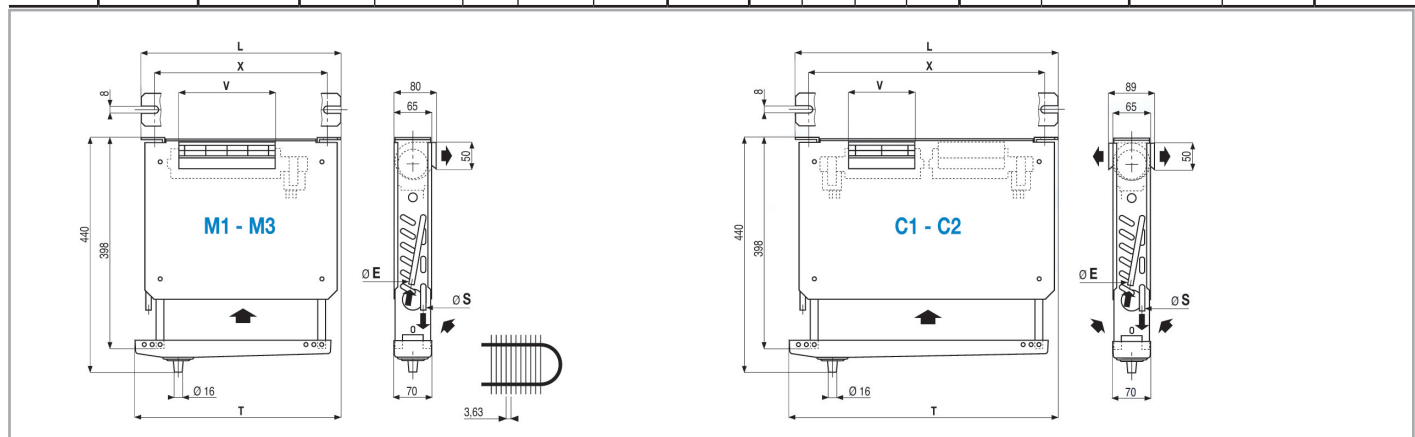
- kompaktes Design für die perfekte Integration in Theken
- hygienische Einheit mit nicht korrodierenden Elementen
- einfache Wartung:
Der EVB ist leicht zugänglich, durch die abnehmbare Lüfterblende und aufsteckbare Ablaufwanne.

FRIGA-BOHN



EVB - Technische Daten: Kältemittel R449A + 10 ... +2°C (Preise ohne Tropfschale)

Typ Best. Nr.	Leistung	Rohrinhalt	Ventilator (2) 230V/1/50 HZ, 2.200 U/min., Ø 45 mm					Netto- gewicht	Abmessung				Anschlüsse		Optional		Preis
			W	dm3	Luft- menge m3/h	Wurf- weite (1) m	Anz		W total	A total	L	X	T	V	Eintritt Ø E	Austritt Ø S	
	Ø E	Ø S						W									möglich
EVBM1	240	0,3	60	3,5	1	15	0,15	4,0	370	340	386	120	5/16"	5/16"	210	ja	372,00 €
EVBM3	380	0,4	100	3,5	1	22	0,22	5,0	490	460	506	180	5/16"	5/16"	290	ja	424,00 €
EVBC1	240	0,3	60	2 x 3,5	2	26	0,26	5,0	370	340	386	60	5/16"	5/16"	210	ja	464,00 €
EVBC2	410	0,4	110	2 x 3,5	2	30	0,30	6,0	490	460	506	120	5/16"	5/16"	290	ja	516,00 €



Best.-Nr.	Bezeichnung	Preis
KT7801E1K	Abtauheizung zu EVB- M1/C1	272,00 €
KT7802E1K	Abtauheizung zu EVB- M3/C2	212,00 €
EVBC1AS	Abtauheizung zu EVB- M1/C1	102,00 €
EVBC2AS	Abtauheizung zu EVB- M3/C2	137,00 €

(1) Wenn Luftzirkulator im Kühlraum gewährleistet ist. (2) Motor, Klasse B, langlebige Lager.

FRIGA-BOHN



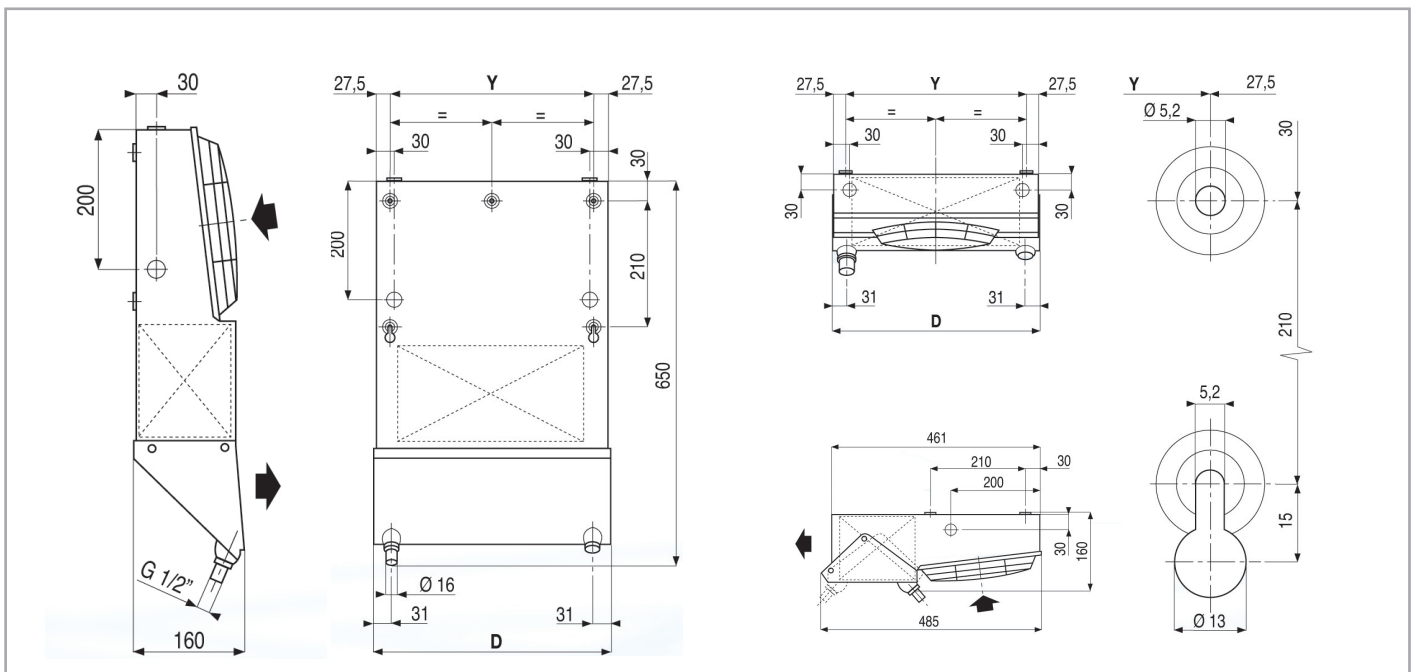
XR-Verdampfer zur Decken- oder Wandmontage

Merkmale

- Kompaktes Design: Decken- oder Wandmontage möglich für perfekte Integration auf engstem Raum zur Optimierung des Lagerbereichs
- Befestigungs- und Bohrschablone aufgedruckt auf Kartonverpackung, um Installationszeit zu sparen
- Zugang zu allen Komponenten von vorne zur einfachen Wartung

XR - Technische Daten: Kältemittel R449A + 10 ... +2°C (Preise ohne Tropfschale)

Typ Best. Nr.	Leistung		Oberfläche m ²	Rohrinhalt dm ³	Ventilator 230V/1/50-60 HZ						Abmessung		Anschlüsse		Optional				Preis
	DT1 = 8K - SC1	DT1 = 7K - SC3			Luftmenge m ³ /h	Wurfweite (1) m	Anz. x Ø mm	U/min	W total	A total	D mm	Y mm	Eintritt Ø ODF	Austritt Ø ODF	elektrische Abtaugung E1K 230 V/1/50 Hz				
	W	W	ANZ	mm											W total	A total			
XR60	470	370	1,5	0,3	270	2,5	1	1.500	43	0,25	399	330	3/8"	3/8"	1	400	1,8	ja	496,00 €
XR80	660	560	2,5	0,4	230	2,0	1	1.500	43	0,25	399	330	3/8"	3/8"	1	400	1,8	ja	566,00 €
XR90	770	650	3,0	0,5	360	2,0	1	1.500	43	0,25	560	485	3/8"	3/8"	1	600	2,7	ja	660,00 €
XR100	820	670	2,5	0,4	410	3,0	1	3.000	80	0,5	399	330	3/8"	3/8"	1	400	1,8	ja	690,00 €
XR122	1.050	870	3,8	0,7	480	2,5	1	3.000	80	0,5	560	485	3/8"	3/8"	1	600	2,7	ja	736,00 €



Best.-Nr	Bezeichnung	Preis
KT68E1K00	Heizungskit zu XR60	196,00 €
KT68E1K01	Heizungskit zu XR72 bis 100	199,00 €
KT68E1K02	Heizungskit zu XR90 - 105 - 122	239,00 €

(1) Wenn beim gewählten Gerät Luftzirkulation möglich ist (Siehe CECOMAF GT 6001, DIN8955, ENV328).

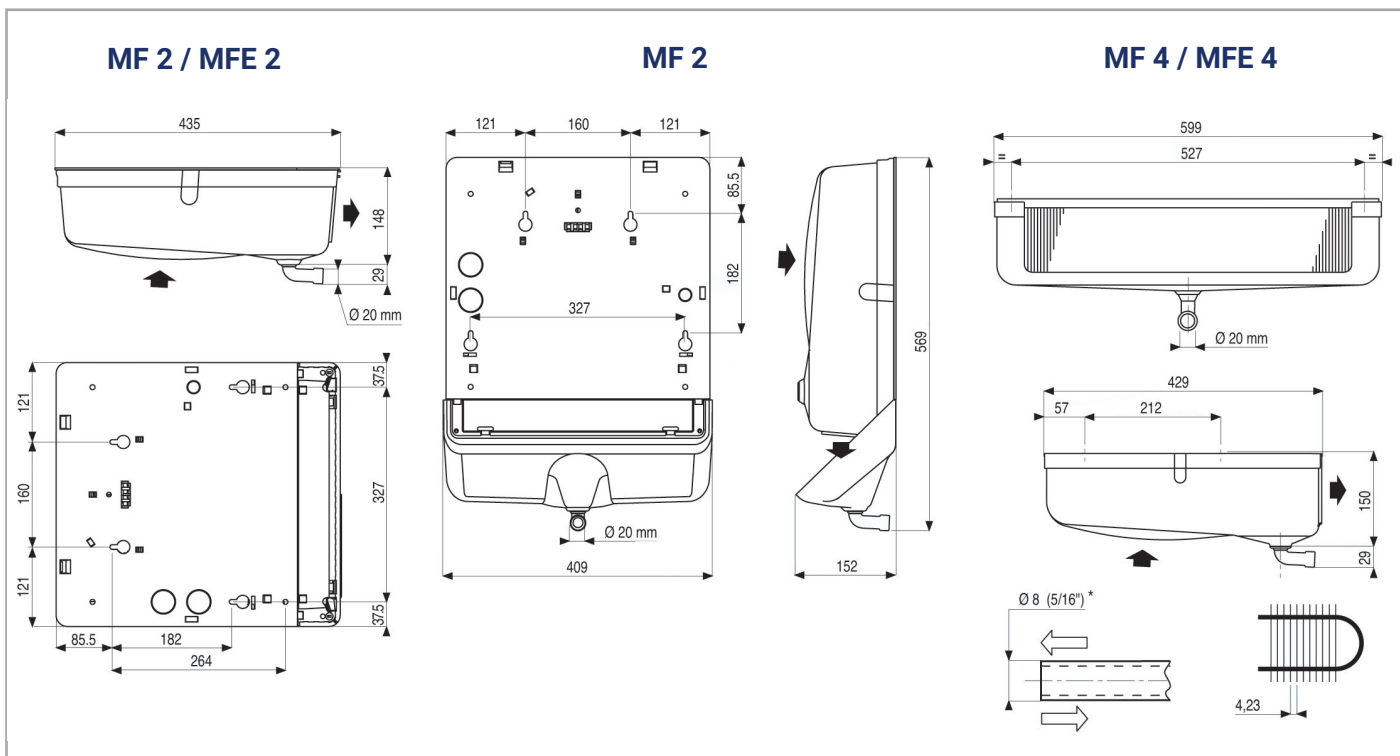
(2) ODF: Lötanschluss für den Anschluss eines Rohres mit gleichem Durchmesser

FRIGA-BOHN

MF/MFE-Verdampfer zur Deckenmontage

Merkmale

- Zeitsparend bei der Installation durch standardmäßig angeschlossenen Motor
- kompaktes und stromlinienförmiges Design, perfekt für kleine Räume zur Optimierung der Lagerfläche
- Das Gehäuse kann zur einfachen Wartung vollständig entfernt werden.
- Einfacher Zugriff auf alle Komponenten, um die Wartungsarbeiten zu erleichtern



MF - Technische Daten: Kältemittel R449A + 10 ... +2°C (Preise ohne Tropfschale)

Typ Best. Nr.	Leistung			Oberfläche m²	Rohrinhalt dm³	Ventilator (2) 230 V/1/50-60 HZ, 1.500 U/min.					Optional		Preis	
	DT1 = 8K - SC2	DT1 = 7K - SC3	DT1 = 6K - SC4			Luftmenge m³/h	Wurfweite (1) m	Ø 200 mm Anz	230 V/1/ 50 Hz W total	A total	Elektrische Abtattung			Kit: Satz zum Wandeinbau möglich
	W	W	W								W	möglich		
MF2	380	-	-	1,4	0,3	250	3,0	1	38	0,33	-	nein	ja	326,00 €
MF4	790	-	-	2,8	0,6	430	5,5	2	76	0,66	-	nein	nein	512,00 €

MFE - Technische Daten: Kältemittel R449A - 10 ... -25°C (Preise ohne Tropfschale)

MFE2	-	270	200	1,4	0,3	250	3,0	1	38	0,33	160	ja	nein	380,00 €
MFE4	-	600	400	2,8	0,6	430	5,5	2	76	0,66	330	ja	nein	554,00 €

(1) Wenn beim gewählten Gerät Luftzirkulation möglich ist (Siehe CECOMAF GT 6001, DIN8955, ENV328).

(2) ODF: Lötanschluss für den Anschluss eines Rohres mit gleichem Durchmesser

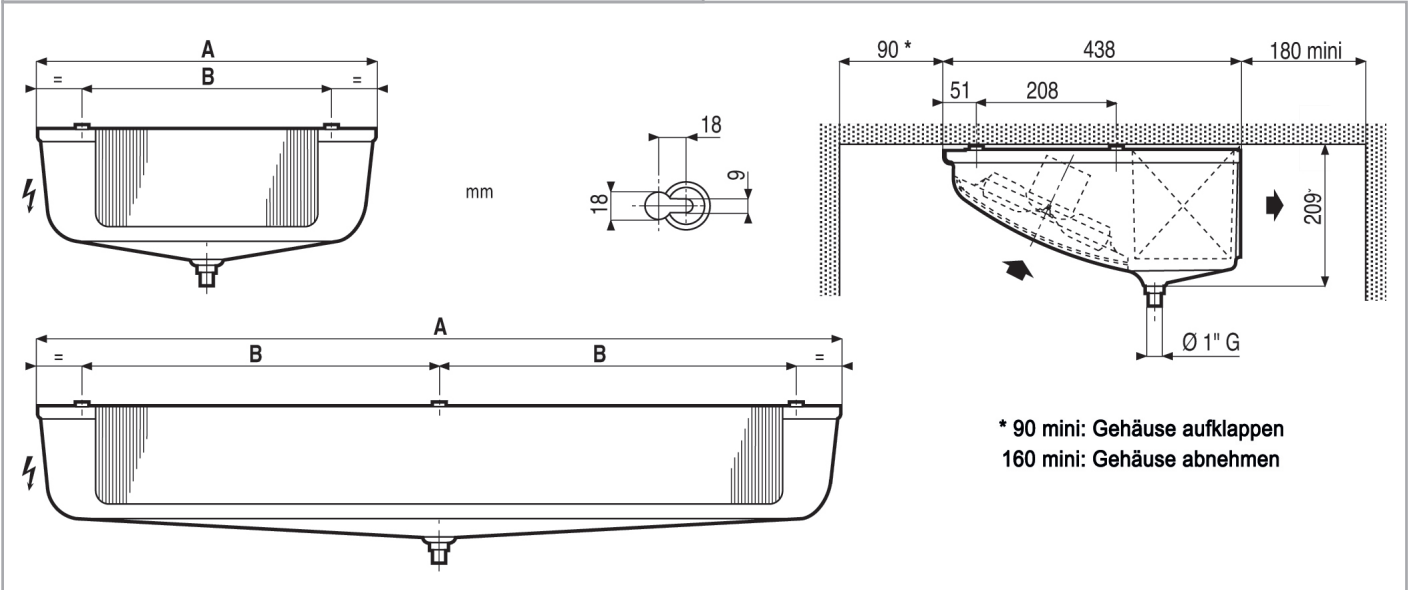
FRIGA-BOHN



MR-Verdampfer zur Deckenmontage

Merkmale

- Kompaktes und ästhetisches Design ermöglicht eine harmonische und diskrete Integration in ihre Umgebung
- Komponenten sind von der Vorderseite des Geräts aus zugänglich. Dies erleichtert Wartungsarbeiten.
- Recycelbares ABS-Gehäuse ist sehr robust und sein Register ist mit Polyester geschützt, um einen jahrelangen optimalen Betrieb zu gewährleisten



MF - Technische Daten: Kältemittel R449A + 10 ... +2°C (Preise ohne Tropfschale)

Typ Best. Nr.	Leistung			Oberfläche m ²	Rohrinhalt dm ³	Ventilator (2) 230 V/1/50-60 HZ, 1.500 U/min.					Anschluss		Nettogewicht kg	Abmessung		Optional			Preis	
	DT1 = 8K - SC2	DT1 = 7K - SC3	DT1 = 6K - SC4			Luftmenge m ³ /h	Wurfweite (1) m	Ø 200 mm	230 V/1/50 Hz Anz	W max	A max(3)	Eintritt Ø ODF*		Austritt Ø ODF*	A	B	Elektronische Abtattung 230 V/1/50 Hz			
	W	W	W														W	A		möglich
MR135R	1.270	-	-	6,10	1,05	580	3,5	2	2 x 38	2 x 0,24	3/8"	3/8" 10 mm**	9,5 10 mm	784	596	-	-	nein	786,00 €	
MR210R	2.060	-	-	10,05	1,73	870	4	3	2 x 38	3 x 0,24	D1/2"***	3/8" 10 mm**	15	1.174	493	-	-	nein	1.070,00 €	
MR270R	2.620	-	-	13,40	2,30	1.160	4,5	4	4 x 38	4 x 0,24	D1/2"***	3/8" 10 mm**	20	1.504	658	-	-	nein	1.374,00 €	

MFE - Technische Daten: Kältemittel R449A - 10 ... -25°C (Preise ohne Tropfschale)

MRE135E	-	1.070	840	6,10	1,05	580	3,5	2	2 x 38	2 x 0,24	D1/2"***	3/8" 10 mm**	9,5	784	596	730	3,3	ja	1.084,00 €
MRE210E	-	1.660	1.320	10,05	1,73	870	4	3	3 x 38	3 x 0,24	D1/2"***	3/8" 10 mm**	15	1.174	493	1.200	5,5	ja	1.398,00 €
MRE270E	-	2.230	1.780	13,40	2,30	1.160	4,5	4	4 x 38	4 x 0,24	D1/2"***	3/8" 10 mm**	20	1.504	658	1.600	7,3	ja	1.852,00 €

(1) Wenn beim gewählten Gerät Luftzirkulation möglich ist (Siehe CECOMAF GT 6001, DIN8955, ENV328). Erstellung des Überlastschutzes. Für andere Lufttemperaturzustände "ti" als +20°C wird die Stromstärke mit dem Verhältnis 293/273 - "ti" multipliziert. Dies ergibt annähernd die Stromaufnahme bei erreichter Kühlraumtemperatur. (3) Glykolanteil = 30%, Medium-Eintrittstemperatur = 8°C/-Austrittstemperatur = 4°C, Eintrittstemperatur der Trockenluft = + 2°C, Reative Feuchte = 8,5%
 * ODF: Lötanschluss für den Anschluss eines Rohres mit gleichem Ø. ** Die für den Anschluss erforderlichen Teile werden mitgeliefert: Für zu lötendes Expansionsventil Ø 1/2" Lötanschluss. Die für den Anschluss erforderlichen Teile werden mitgeliefert: Zu lötendes Expansionsventil Ø 12 mm.

Kältetechnik

INSUL-TUBE Support & Schelle, 13 mm Wandstärke, 42 mm Länge			
	mit Schelle	Best.-Nr.	Preis
10 mm i.D.	VE: 96	13-10RS	7,82 €
12 mm i.D.	VE: 96	13-12RS	7,78 €
15 mm i.D.	VE: 80	13-15RS	7,82 €
19 mm i.D.	VE: 80	13-19RS	7,78 €
22 mm i.D.	VE: 60	13-22RS	7,82 €
28 mm i.D.	VE: 60	13-28RS	8,50 €
35 mm i.D.	VE: 44	13-35RS	9,60 €
42 mm i.D.	VE: 44	13-42RS	10,58 €
48 mm i.D.	VE: 44	13-48RS	11,38 €
54 mm i.D.	VE: 32	13-54RS	12,32 €
60 mm i.D.	VE: 24	13-60RS	13,06 €
64 mm i.D.	VE: 24	13-64RS	16,30 €
70 mm i.D.	VE: 24	13-70RS	17,52 €
76 mm i.D.	VE: 24	13-76RS	19,10 €
80 mm i.D.	VE: 20	13-80RS	20,50 €
89 mm i.D.	VE: 8	13-89RS	22,80 €

INSUL-TUBE Support & Schelle, 19 mm Wandstärke, 42 mm Länge			
	mit Schelle	Best.-Nr.	Preis
15 mm i.D.	VE: 60	19-15RS	9,40 €
18 mm i.D.	VE: 50	19-18RS	9,40 €
22 mm i.D.	VE: 50	19-22RS	9,48 €
28 mm i.D.	VE: 40	19-28RS	10,24 €
35 mm i.D.	VE: 32	19-35RS	11,00 €
40 mm i.D.	VE: 32	19-40RS	11,68 €
42 mm i.D.	VE: 32	19-42RS	12,28 €
54 mm i.D.	VE: 24	19-54RS	14,10 €
60 mm i.D.	VE: 24	19-60RS	15,08 €
64 mm i.D.	VE: 24	19-64RS	19,82 €
76 mm i.D.	VE: 12	19-76RS	22,80 €
80 mm i.D.	VE: 12	19-80RS	23,88 €
89 mm i.D.	VE: 12	19-89RS	26,10 €
108 mm i.D.	VE: 8	19-108RS	31,24 €
114 mm i.D.	VE: 8	19-114RS	33,82 €

INSUL-TUBE Support & Schelle, 32 mm Wandstärke, 42 mm Länge			
	mit Schelle	Best.-Nr.	Preis
22 mm i.D.	VE: 24	32-22RS	12,90 €
28 mm i.D.	VE: 24	32-28RS	15,58 €
35 mm i.D.	VE: 24	32-35RS	15,76 €
42 mm i.D.	VE: 20	32-42RS	17,32 €
48 mm i.D.	VE: 16	32-48RS	18,90 €
54 mm i.D.	VE: 12	32-54RS	20,22 €
60 mm i.D.	VE: 12	32-60RS	21,30 €
76 mm i.D.	VE: 10	32-76RS	29,86 €
80 mm i.D.	VE: 10	32-80RS	32,46 €
114 mm i.D.	VE: 8	32-114RS	49,18 €



INSUL-TUBE®
Support & Schelle



Rohrträger für den Einsatz in der Klima- & Kältetechnik mit PIR-Kern und Seitenstücken aus geschlossenzelligem Schaum auf Kautschukbasis. Der Rohrträger ist mit einer selbstklebenden Ummantelung auf Silikonbasis versehen.

INSUL-TUBE® Support & Schelle ermöglicht eine Installation frei von Kältebrücken, sodass die maximale Funktionssicherheit für die Anlage gewährleistet ist.

Bitte beachten Sie für eine korrekte Installation die Hinweise in unseren Verarbeitungsrichtlinien.

Lagerzeit für selbstklebende Produkte:

Max. ein Jahr. Trockene Lagerung bei konstanten Temperaturen +5°C und +25°C

Der maximale Abstand zwischen zwei Rohrträgern sollte 1,5 Meter nicht überschreiten.

Produkteigenschaften

- Wärmeleitfähigkeit: 0,036 W/mK bei 0°C
- Wasserdampfdiffusions-Widerstand: ≥ 7.000
- Temperatureinsatzbereich: -40°C bis 105°C
- Radialer Druckwiderstand (NFT 56-101): 850 kPa (+200 kPa)
- Zugfestigkeit (NFT 56-107): 550 kPa (+/-50 kPa)
- Verarbeitungstemperatur: $\geq +5^\circ\text{C}$
- Material: Schellen aus Stahl 1.0332 elektrolytisch verzinkt.
- Verschlusschrauben: Zylinderkopfschrauben mit Kombikreuz, elektrolytisch verzinkt. 4-fach angeschweißte Anschlussmutter.
- Schraubengewinde: M 8 / M10 Kombimutter
- Spannschrauben: M 6 / M 8
- Breite/Dicke des Schellenbandes: 20 bis 25 mm / 1,25 bis 3 mm

Hinweis: Lieferzeit ca. 5 Arbeitstage

INSUL-TUBE® - Isolier-Schläuche

Flexible Rohrinsolierung aus geschlossenzelligem Schaum auf Kautschukbasis für den Einsatz in der Klima- & Kältetechnik. Länge der Schläuche = 2 m, Abnahme nur VE, Preis je lfm.

Verhinderung von Tauwasserbildung
Minimierung der Energieverluste

Produkteigenschaften

• Wärmeleitfähigkeit (DIN 52613 / EN ISO 8497):

0,040 W/mK bei 40°C
0,038 W/mK bei 20°C
0,036 W/mK bei 0°C
0,034 W/mK bei -20°C

• Wasserdampfdiffusionswiderstand (DIN 52615 / EN 13469): $\mu \geq 7.000$
Brandverhalten: BLs3D0 (EN 13501-1)
äquivalent B1 (DIN 4102)
selbstverlöschend, nicht tropfend,
leitet kein Feuer

• Temperatureinsatzbereich:
-40°C bis +105°C (EN 14707)

• Schalldämmung:
bis zu 32 dB(A) (DIN 52218)

Die niedrige Wärmeleitfähigkeit von „INSUL-TUBE“ stellt eine ausreichende Oberflächentemperatur sicher und verhindert so die Bildung von Tauwasser. Der sehr guten Wasserdampf-Diffusions-Widerstand garantiert diese Eigenschaft über die Lebensdauer der Anlage.

Aufgrund der sehr guten thermischen Dämmeigenschaften von „INSUL-TUBE“ lässt sich der Energieeinsatz für den Betrieb klima- und kältetechnischer Anlagen signifikant reduzieren. Dies erhöht nicht nur die ökonomische, sondern auch die ökologische Effizienz der gesamten Anlage.

Als Schaumprodukte bietet „INSUL-TUBE“ schalldämpfende Eigenschaften und reduziert so insbesondere Knack- und Fließgeräusche in Leitung.

Hinweis: Lieferzeit ca. 5 Arbeitstage

INSUL-TUBE®: Abnahme nur VE, Länge der Schläuche = 2 m, Preis je lfm.

6 mm Wandstärke	Best.-Nr.	Preis
6 mm i.D. VE: 500 m	6-6	1,40 €
8 mm i.D. VE: 480 m	6-8	1,42 €
10 mm i.D. VE: 430 m	6-10	1,42 €
12 mm i.D. VE: 350 m	6-12	1,52 €
15 mm i.D. VE: 300 m	6-15	1,66 €
18 mm i.D. VE: 280 m	6-18	1,74 €
22 mm i.D. VE: 216 m	6-22	1,98 €
28 mm i.D. VE: 150 m	6-28	2,22 €
35 mm i.D. VE: 120 m	6-35	2,78 €

9 mm Wandstärke	Best.-Nr.	Preis
6 mm i.D. VE: 360 m	9-6	1,40 €
8 mm i.D. VE: 340 m	9-8	1,40 €
10 mm i.D. VE: 320 m	9-10	1,52 €
12 mm i.D. VE: 280 m	9-12	4,10 €
15 mm i.D. VE: 240 m	9-15	1,62 €
18 mm i.D. VE: 190 m	9-18	4,26 €
22 mm i.D. VE: 156 m	9-22	1,84 €
28 mm i.D. VE: 124 m	9-28	5,50 €
35 mm i.D. VE: 92 m	9-35	2,38 €
42 mm i.D. VE: 70 m	9-42	2,72 €
48 mm i.D. VE: 60 m	9-48	4,10 €
54 mm i.D. VE: 60 m	9-54	11,28 €
60 mm i.D. VE: 60 m	9-60	5,92 €
64 mm i.D. VE: 54 m	9-64	6,60 €
76 mm i.D. VE: 54 m	9-76	7,80 €
89 mm i.D. VE: 36 m	9-89	9,34 €
102 mm i.D. VE: 28 m	9-102	13,04 €
108 mm i.D. VE: 28 m	9-108	14,26 €
114 mm i.D. VE: 28 m	9-114	15,34 €

13 mm Wandstärke	Best.-Nr.	Preis
10 mm i.D. VE: 190 m	13-10	2,00 €
12 mm i.D. VE: 172 m	13-12	2,08 €
15 mm i.D. VE: 154 m	13-15	3,24 €
18 mm i.D. VE: 130 m	13-18	3,46 €
22 mm i.D. VE: 110 m	13-22	3,58 €
28 mm i.D. VE: 86 m	13-28	3,90 €
35 mm i.D. VE: 76 m	13-35	4,62 €
42 mm i.D. VE: 56 m	13-42	11,20 €
48 mm i.D. VE: 48 m	13-48	6,36 €
54 mm i.D. VE: 46 m	13-54	7,66 €
60 mm i.D. VE: 40 m	13-60	8,40 €
64 mm i.D. VE: 40 m	13-64	8,70 €
76 mm i.D. VE: 34 m	13-76	10,56 €
80 mm i.D. VE: 30 m	13-80	11,92 €
89 mm i.D. VE: 30 m	13-89	12,58 €

13 mm Wandstärke	Best.-Nr.	Preis
102 mm i.D. VE: 30 m	13-102	13,04 €
108 mm i.D. VE: 28 m	13-108	14,26 €
114 mm i.D. VE: 28 m	13-114	18,70 €

19 mm Wandstärke	Best.-Nr.	Preis
10 mm i.D. VE: 106 m	19-10	4,12 €
12 mm i.D. VE: 100 m	19-12	4,12 €
15 mm i.D. VE: 86 m	19-15	5,62 €
18 mm i.D. VE: 78 m	19-18	5,82 €
22 mm i.D. VE: 74 m	19-22	6,64 €
28 mm i.D. VE: 58 m	19-28	7,92 €
35 mm i.D. VE: 48 m	19-35	9,18 €
42 mm i.D. VE: 40 m	19-42	10,34 €
48 mm i.D. VE: 30 m	19-48	12,64 €
54 mm i.D. VE: 30 m	19-54	14,30 €
60 mm i.D. VE: 28 m	19-60	15,98 €
64 mm i.D. VE: 28 m	19-64	17,00 €
76 mm i.D. VE: 28 m	19-76	18,16 €
80 mm i.D. VE: 26 m	19-80	18,64 €
89 mm i.D. VE: 22 m	19-89	19,30 €
102 mm i.D. VE: 20 m	19-102	25,08 €
108 mm i.D. VE: 20 m	19-108	26,50 €
114 mm i.D. VE: 18 m	19-114	28,16 €

25 mm Wandstärke	Best.-Nr.	Preis
15 mm i.D. VE: 60 m	25-15	8,14 €
18 mm i.D. VE: 50 m	25-18	8,56 €
22 mm i.D. VE: 42 m	25-22	9,08 €
28 mm i.D. VE: 40 m	25-28	10,62 €
35 mm i.D. VE: 32 m	25-35	11,68 €
42 mm i.D. VE: 24 m	25-42	14,62 €
48 mm i.D. VE: 24 m	25-48	16,38 €
54 mm i.D. VE: 22 m	25-54	16,90 €
60 mm i.D. VE: 22 m	25-60	17,56 €
76 mm i.D. VE: 18 m	25-76	19,66 €
89 mm i.D. VE: 14 m	25-89	21,80 €
114 mm i.D. VE: 10 m	25-114	31,76 €

32 mm Wandstärke	Best.-Nr.	Preis
15 mm i.D. VE: 32 m	32-15	11,38 €
18 mm i.D. VE: 32 m	32-18	11,72 €
22 mm i.D. VE: 32 m	32-22	12,44 €
28 mm i.D. VE: 24 m	32-28	13,80 €
35 mm i.D. VE: 24 m	32-35	14,76 €
42 mm i.D. VE: 18 m	32-42	16,14 €
48 mm i.D. VE: 18 m	32-48	17,94 €
54 mm i.D. VE: 18 m	32-54	19,30 €
60 mm i.D. VE: 16 m	32-60	20,96 €
76 mm i.D. VE: 12 m	32-76	24,78 €
89 mm i.D. VE: 12 m	32-80	26,56 €
114 mm i.D. VE: 8 m	32-114	40,04 €





Isolier-Rollen-Flexibel

INSUL ROLL ist besonders geeignet für den bedarfsgerechten Zuschnitt bei der Isolierung von großen Rohrdurchmessern, Flanschen, Behältern ö.Ä.

Rollenware aus geschlossenzelligem Schaum auf Kautschukbasis für den Einsatz in der Klima- & Kältetechnik. Abnahme nur VE, Preis je lfm. (bei selbstklebend: ausgestattet mit einem zuverlässigen Spezialkleber und zusätzlicher Gitternetzverstärkung)

Zusatz:

- Reduzierte Verarbeitungszeit (bei selbstklebend)
- 1.000 mm breit
- Verarbeitungstemperatur bei selbstklebend $\geq +5^{\circ}\text{C}$
- Temperatureinsatzbereich: -40°C bis $+85^{\circ}\text{C}$

Hinweis: ca. 5 Arbeitstage

Isolierstärke	Länge	Brandklassifizierung	Bestell-Nr. Normalausführung	Preis pro m ²	Bestell-Nr. Selbstklebend	Preis pro m ²
6 mm	20 m	B1	IR6	17,62 €	IR6SK	27,66 €
9 mm	15 m	B1	IR9	21,10 €	IR9SK	32,12 €
13 mm	11 m	B1	IR13	25,36 €	IR13SK	36,36 €
19 mm	8 m	B1	IR19	31,88 €	IR19SK	42,89 €
25 mm	6 m	B2	IR25	47,26 €	IR25SK	58,22 €
32 mm	4 m	B2	IR32	59,56 €	IR32SK	70,46 €



INSUL-TUBE® COIL Endlosisolierschlauch

Flexible Rohrisolierung aus geschlossenzelligem Schaum auf Kautschukbasis für den Einsatz in der Klima- & Kältetechnik Abnahme nur VE, Preis je lfm.

- minimaler Verschnitt
- minimale Anzahl Stoßverklebung
- Verhinderung von Tauwasserbildung
- Minimierung der Energieverluste

Produkteigenschaften

- **Wärmeleitfähigkeit (DIN 52313 / EN ISO 8497)**
 0,040 W/mK bei 40°C
 0,038 W/mK bei 20°C
 0,036 W/mK bei 0°C
 0,034 W/mK bei -20°C

- **Wasserdampfdiffusionswiderstand** (DIN 52615 / EN 13469): $\mu \geq 7.000$
- **Brandverhalten:** BLS3d0 (EN 13501-1) äquivalent B1 (DIN 4102) selbstverlöschend, nicht tropfend, leitet kein Feuer
- **Temperatureinsatzbereich:** -40°C bis $+105^{\circ}\text{C}$ (EN 14707)
- **Schalldämmung:** bis zu 32 dB(A) (DIN 52218)

Die niedrige Wärmeleitfähigkeit von „INSUL-TUBE“ COIL stellt eine ausreichende Oberflächentemperatur sicher und verhindert so die Bildung von Tauwasser. Der sehr gute Wasserdampfdiffusionswiderstand garantiert diese Eigenschaft über die Lebensdauer der Anlage.

Aufgrund der sehr guten thermischen Dämmeigenschaften von „INSUL-TUBE“ COIL lässt sich der Energieeinsatz für den Betrieb klima- und kältetechnischer Anlagen signifikant reduzieren.

Dies erhöht nicht nur die ökonomische, sondern auch die ökologische Effizienz der gesamten Anlage.

Als Schaumprodukt bietet „INSUL-TUBE“ COIL schalldämpfende Eigenschaften und reduziert so insbesondere Knack- und Fließgeräusche in Leitungen.

Abnahme nur VE, Preis je lfm.

9 mm Wanstärke	Best.-Nr.	Preis	13 mm Wandstärke	Best.-Nr.	Preis
10 mm i.D. VE: 34 m	9-10E	1,92 €	10 mm i.D. VE: 23 m	13-10E	2,62 €
12 mm i.D. VE: 31 m	9-12E	1,94 €	12 mm i.D. VE: 18 m	13-12E	2,76 €
15 mm i.D. VE: 27 m	9-15E	2,04 €	15 mm i.D. VE: 17 m	13-15E	3,10 €
18 mm i.D. VE: 23 m	9-18E	2,42 €	18 mm i.D. VE: 15 m	13-18E	3,38 €
22 mm i.D. VE: 19 m	9-22E	2,70 €	22 mm i.D. VE: 14 m	13-22E	3,58 €
28 mm i.D. VE: 14 m	9-28E	3,04 €	28 mm i.D. VE: 10 m	13-28E	3,94 €



INSUL-TUBE® Kautschukband

Flexibles Kautschukband für Den Kälte- und Klimabereich

Synthetischer Kautschuk
 Rollenmaße: 3 mm x 50 mm (15 m lang)
 Farbe: schwarz

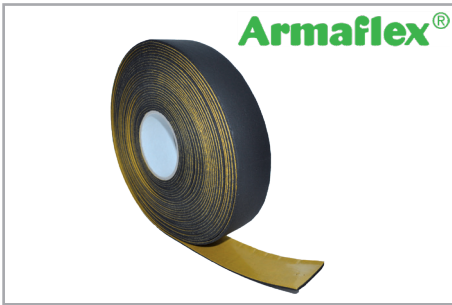
Produkteigenschaft

- **Wärmeleitfähigkeit (DIN 52612 / EN ISO 12667):**
 0,040 W/mK bei 40°C
 0,036 W/mK bei 0°C
 0,034 W/mK bei -20°C
- **Wasserdampfdiffusionswiderstand:** ≥ 7.000 (DIN 52615 / EN 13469)

- **Brandverhalten:** Bs3D0 (EN 13501-1) äquivalent B1 (DIN 4102)
- **Temperatureinsatzbereich:** -40°C bis $+85^{\circ}\text{C}$ (EN 14707)
- **Verarbeitungstemperatur:** $\geq +5^{\circ}\text{C}$
- **Toleranzen gemäß prEN 14304 Tabelle 1**
- nicht UV-beständig

B1-Isolierband INSUL-TUBE®
 50 x 3 mm stark, selbstklebend

15 m Rolle
 Preis je Rolle, **Best.-Nr. B1269** **21,00 €**
 VE 12 Rollen, Preis je Rolle **18,54 €**



Armaflex Klebeband

15 m Rolle

- zur Selbstmontage von Pythons
- selbstklebend
- B2 Brandschutzklasse

Rollenmaß: 15 m x 50 mm x 3 mm.
Farbe: schwarz

15 m Rolle

Preis je Rolle, **Best.-Nr. 22-12**
VE 12 Rollen, Preis je Rolle

21,80 €
18,20 €



Selbstklebendes Isolierband

in Schwarz, 10 m Rolle

- flexibler, geschlossenzelliger Schaumstoff auf Basis synthetischen Kautschuks. Brandschutzklasse B2.
- Rücken mit Gitternetz und Haftkleberbeschichtung.

-40°C bis + 85°C

Rollenmaß: 10 m x 50 mm x 3 mm.
Farbe: schwarz

10 m Rolle

Preis je Rolle, **Best.-Nr. 22B**
VE 24 Rollen, Preis je Rolle

10,80 €
8,98 €



Selbstklebendes Isolierband

in creme weiss, 10 m Rolle

- flexibler, geschlossenzelliger Schaumstoff auf Basis synthetischen Kautschuks. Brandschutzklasse B2.
- Rücken mit Gitternetz und Haftkleberbeschichtung.

-45°C bis + 105°C

Rollenmaß: 10 m x 50 mm x 3 mm.
Farbe: Kautschuk natur

10 m Rollen

Preis je Rolle, **Best.-Nr. 22BC**
VE 24 Rollen, Preis je Rolle

19,80 €
16,80 €



Isoliertasche

weich

für thermostatische Expansionsventile

Best.-Nr. 3403-1012

9,60 €



NMC - fix Kleber

250 ml

NMC-fix Kleber ist bestens geeignet für alle kautschukhaltigen Rohrisolierungen wie z.B. Insul-Tube Schläuche oder Insul-Roll-Isoliermatten

Best.-Nr. 3406-3510

20,10 €



Kupferrohr

nach EN 12735-1

- Nahtlose Kupferrohre für die Kälte- und Klimatechnik
- Geeignet für Gas R 410a und R 407c.

25 m Ring/VE einzeln in Plastikfolie mit Endstopfen verpackt. Preis je Meter.

metrische Ausführung

6 x 1 mm	Best.-Nr. CU6	<i>Auf Anfrage</i>
10 x 1 mm	Best.-Nr. CU10	<i>Auf Anfrage</i>
12 x 1 mm	Best.-Nr. CU12	<i>Auf Anfrage</i>
16 x 1 mm	Best.-Nr. CU16	<i>Auf Anfrage</i>



Isoliertes Kupferrohr

nach EN 12732-1

Eigenschaften der Isolierung

- Geschlossenzelliger Polyethylen-Schaum
- Farbe weiß, Oberfläche geprägt mit UV-Schutz
- Brandschutzklasse nach DIN EN 13501-1, -s1-d0
- Temperaturbereich: -40°C bis + 120°C
- Wasserdampfdiffusionswiderstand:
- Wärmeleitfähigkeit: <0,033 W/mK / 0°C
- 9 mm Isolierung

Rohr

- Nahtlose Kupferrohre für die Kälte- und Klimatechnik
- Farbe weiß, Oberfläche geprägt mit UV-Schutz

Hinweis

25 m Rolle/VE einzeln im Karton mit Endstopfen verpackt. Preis je Meter.

metrische Ausführung

6 x 1 mm	Best.-Nr. CUI6	<i>Auf Anfrage</i>
10 x 1 mm	Best.-Nr. CUI10	<i>Auf Anfrage</i>
12 x 1 mm	Best.-Nr. CUI12	<i>Auf Anfrage</i>
16 x 1 mm	Best.-Nr. CUI16	<i>Auf Anfrage</i>

zöllische Ausführung

1/4" x 0,8 mm	Best.-Nr. CUI1/4	<i>Auf Anfrage</i>
3/8" x 0,8 mm	Best.-Nr. CUI3/8	<i>Auf Anfrage</i>
1/2" x 0,8 mm	Best.-Nr. CUI1/2	<i>Auf Anfrage</i>
5/8" x 0,8 mm	Best.-Nr. CUI5/8	<i>Auf Anfrage</i>

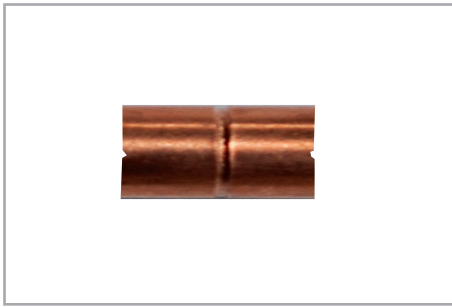
Doppelseitiges Isoliertes Kupferrohr

metrische Ausführung

10 x 1 mm + 6 x 1 mm	Best.-Nr. CUI10-6	<i>Auf Anfrage</i>
12 x 1 mm + 6 x 1 mm	Best.-Nr. CUI12-6	<i>Auf Anfrage</i>
16 x 1 mm + 10 x 1 mm	Best.-Nr. CUI16-10	<i>Auf Anfrage</i>

zöllische Ausführung

1/4" x 0,8 mm + 3/8" x 0,8 mm	Best.-Nr. CUI1/4-3/8	<i>Auf Anfrage</i>
1/4" x 0,8 mm + 1/2" x 0,8 mm	Best.-Nr. CUI1/4-1/2	<i>Auf Anfrage</i>
1/4" x 0,8 mm + 5/8" x 1,0 mm	Best.-Nr. CUI1/4-5/8	<i>Auf Anfrage</i>
3/8" x 0,8 mm + 5/8" x 1,0 mm	Best.-Nr. CUI3/8-5/8	<i>Auf Anfrage</i>



Kupfer Lötuffen

10 Stück je VE, Preis je Stück

6 mm	Best.-Nr. CUM6	5,60 €
8 mm	Best.-Nr. CUM8	10,80 €
10 mm	Best.-Nr. CUM10	9,20 €
12 mm	Best.-Nr. CUM12	8,20 €
16 mm	Best.-Nr. CUM16	8,80 €



Kupfer Lötbogen 90°

10 Stück je VE, Preis je Stück

10 mm	Best.-Nr. CUB10	14,00 €
12 mm	Best.-Nr. CUB12	16,00 €
16 mm	Best.-Nr. CUB16	19,00 €



Kupfer Löt-T-Verbinder

10 Stück je VE, Preis je Stück

6 mm	Best.-Nr. CUT6	13,40 €
8 mm	Best.-Nr. CUT8	15,00 €
10 mm	Best.-Nr. CUT10	16,60 €
12 mm	Best.-Nr. CUT12	17,00 €
16 mm	Best.-Nr. CUT16	23,00 €

TV-Verbinder 10-6-10

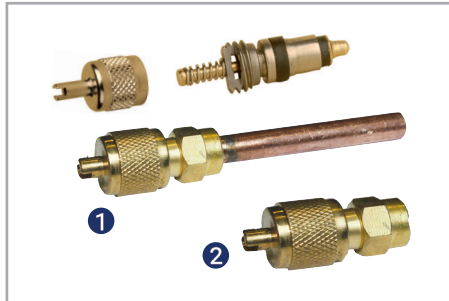
10 mm	Best.-Nr. CUT10-6	20,00 €
-------	-------------------	---------



Messing Überwurfmutter

Preise je Stück

7/16" x 6 mm	VE 100 St.	Best.-Nr. ÜM6-6	0,98 €
5/8" x 6 mm	VE 50 St.	Best.-Nr. ÜM10-6	1,48 €
5/8" x 8 mm	VE 50 St.	Best.-Nr. ÜM10-8	1,56 €
5/8" x 10 mm	VE 50 St.	Best.-Nr. ÜM10-10	1,58 €
3/4" x 10 mm	VE 50 St.	Best.-Nr. ÜM12-10	2,20 €
3/4" x 12 mm	VE 50 St.	Best.-Nr. ÜM12-12	2,20 €
7/8" x 12 mm	VE 25 St.	Best.-Nr. ÜM15-12	2,40 €
7/8" x 16 mm	VE 25 St.	Best.-Nr. ÜM15-16	2,48 €



Schraderventil komplett

Kappe mit intergriertem Schlüssel,
7/16" Gewinde, Lötanschluss, incl. Ventil.

1	Schraderventil mit 6 mm Kupferrohr	Best.-Nr. SCHV	5,00 €
2	Schraderventil	Best.-Nr. SCHVoCR	3,60 €



Schrader T-Stück

mit Ventilkern in der Mutter

Geschmiedeter Messingadapter

- 1 x 1/4"SAE Außengewinde Bördelanschluss
- 1 x 1/4"SAE Außengewinde Bördelanschluss mit Ventilkern
- 1 x 1/4"SAE Innengewinde Bördelanschluss mit Überwurfmutter und Ventilkerndrücker

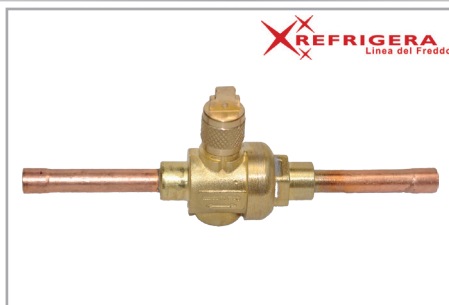
Best.-Nr. SCHV-TMV	21,80 €
--------------------	---------



Schraderansatzventil / Einstechventil

zur Druckmessung/Befüllung von Kälte-Klimaanlagen komplett mit Schraderventil und Kappe, passend für Rohre 6mm, 8mm und 10 mm.

Best.-Nr. B12-410	13,00 €
-------------------	---------



2-Wege Kältemittel Kugelventil

Arbeitsdruck max.: 52 Bar

Temperaturbereich: -40°C bis + 150°C

Gruppe 2 Kältemittel -97/23/CE: R22/R32/R124/R125/
R134A/R142B/R143A/R152A/R404A/RR407C/R410A/R507

Achtung, keine Verwendung mit R717 Ammoniak!

6 mm	Best.-Nr. KV6	36,00 €
10 mm	Best.-Nr. KV10	36,00 €
12 mm	Best.-Nr. KV12	36,00 €
16 mm	Best.-Nr. KV16	56,00 €



2-Wege Kältemittel Kugelventil mit Schrader-Serviceventil

Arbeitsdruck max.: 52 Bar

Temperaturbereich: -40°C bis + 150°C

Gruppe 2 Kältemittel -97/23/CE: R22/R32/R124/R125/
R134A/R142B/R143A/R152A/R404A/RR407C/R410A/R507

Achtung, keine Verwendung mit R717 Ammoniak!

6 mm	Best.-Nr. KV6S	42,00 €
10 mm	Best.-Nr. KV10S	46,00 €
12 mm	Best.-Nr. KV12S	46,00 €
16 mm	Best.-Nr. KV16S	62,00 €



Automatisches Absperrventil

5/16" und 1/4"

SAE, Adapter für den Anschluss von R410A Schläuchen an R134a Anschluss

Kupplung 1/4" x 1/4" SAE

Best.-Nr. AASV-1414 18,00 €

Kupplung 5/16" x 1/4" SAE

Best.-Nr. AASV-516 18,00 €



Automatisches Absperrventil

1/4"

Kupplung 1/4" x 5/16" SAE, Adapter für den Anschluss von R134a Schläuchen an R410a Schläuchen an R410A Anschluss

Best.-Nr. AASV-14516 17,40 €



Anschlusskapillarrohr Kupfer

Kupferkapillarrohr mit 2 Muttern 1/4"SAE 1 Meter

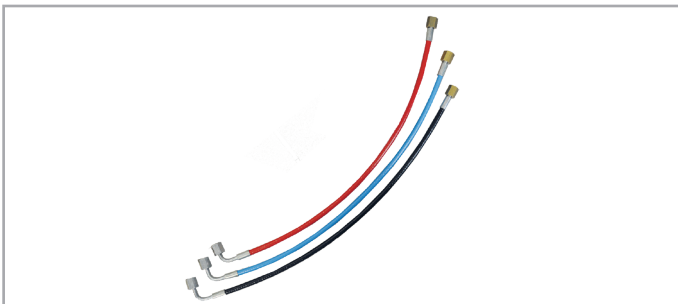
Best.-Nr. AK1 18,00 €

Kupferkapillarrohr mit 2 Muttern 1/4"SAE 1,5 Meter

Best.-Nr. AK1,5 20,00 €

Kupferkapillarrohr mit 2 Muttern 1/4"SAE 1,5 Meter mit Ventilöffner

Best.-Nr. AK1,5V 28,00 €



Anschlusskapillarrohr Thermoplastischer Schlauch

in 2 Längen und 3 Farben erhältlich

Arbeitsbereich: -40°C bis 120°C
 Maximaler Druck: 60 bar
 Schlauch: 4 x 8,2 mm
 Anschlüsse: 1 x 1/4" SAE gerade mit Schraderöffner
 1 x 1/4" SAE 90° gebogen mit kurzer Mutter

0,5 m lang			1 m lang		
schwarz	Best.-Nr. TPS0,5S	21,00 €	schwarz	Best.-Nr. TPS1S	25,00 €
rot	Best.-Nr. TPS0,5R	21,00 €	rot	Best.-Nr. TPS1R	25,00 €
blau	Best.-Nr. TPS0,5B	21,00 €	blau	Best.-Nr. TPS1B	25,00 €



Service-Trockner mit Schraderventil

Das Verbindungsrohr ist leicht zu bearbeiten, und kann beliebig geschnitten, gebogen und gebordelt werden.

Anschlüsse: 1/4" (6,35 mm)
 Schraderventil: 7/16" UNF für Anschluss Füllschlauch

Best.-Nr. DXA-5 11,40 €
 VE 25 Stück - Preis je Stück 10,60 €



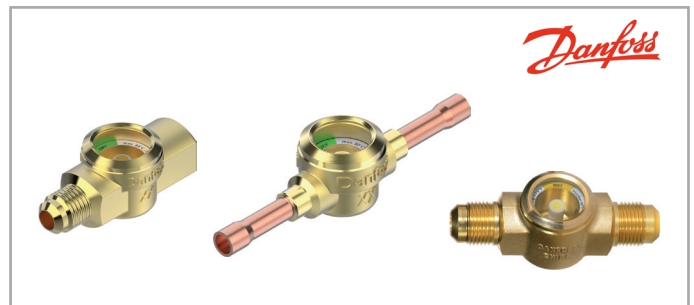
Filter-Trockner

mit Schraubgewinde

7/16" UNF (für 6 mm CU-Rohr) 052	Best.-Nr. FT052	20,00 €
5/8" UNF (für 10 mm CU-Rohr) 053	Best.-Nr. FT053	20,00 €
7/16" UNF (für 6 mm CU-Rohr) 082	Best.-Nr. FT082	25,00 €
5/8" UNF (für 10 mm CU-Rohr) 083	Best.-Nr. FT083	25,00 €
3/4" UNF (für 12 mm CU-Rohr) 084	Best.-Nr. FT084	29,00 €
7/16" UNF (für 6 mm CU-Rohr) 162	Best.-Nr. FT162	33,00 €
5/8" UNF (für 10 mm CU-Rohr) 163	Best.-Nr. FT163	33,00 €
3/4" UNF (für 12 mm CU-Rohr) 164	Best.-Nr. FT164	33,00 €
7/8" UNF (für 10 mm CU-Rohr) 165	Best.-Nr. FT165	38,00 €

mit Lötanschluss

6 mm Lötanschluss 0325	Best.-Nr. FT032S	17,00 €
6 mm Lötanschluss 0525	Best.-Nr. FT052S	20,00 €
6 mm Lötanschluss 0825	Best.-Nr. FT082S	25,00 €
10 mm Lötanschluss 0325	Best.-Nr. FT083S	25,00 €



Schaugläser Danfoss

Die Schaugläser SGPN verfügen über Indikatoren, die je nach Feuchtigkeitsgehalt im Kältemittel eine bestimmte Farbänderung anzeigen.

Für Kältemittel R32, R134a R404A, R407C, R507, R410A, R1270, R407A, R407F, R448A, R449A, R450A, R452A, R452B, R454B, R513A, R1234ze, R744(CO2)

Schaugläser mit Indikator

Danfoss SGP6FN, 6 mm Bördel I/A	Best.-Nr. 014L0171	30,60 €
Danfoss SGP10FN, 10 mm Bördel I/A	Best.-Nr. 014L0172	34,40 €
Danfoss SGP12FN, 12 mm Bördel I/A	Best.-Nr. 014L0173	37,60 €
Danfoss SGP16FN, 16 mm Bördel I/A	Best.-Nr. 014L0174	49,20 €
Danfoss SGP6FN, 6 mm Bördel I/A	Best.-Nr. 014L0161	30,60 €
Danfoss SGP10FN, 10 mm Bördel I/A	Best.-Nr. 014L0162	34,40 €
Danfoss SGP12FN, 12 mm Bördel I/A	Best.-Nr. 014L0163	37,60 €
Danfoss SGP16FN, 16 mm Bördel I/A	Best.-Nr. 014L0165	49,20 €
Danfoss SGP6FN, 1/4" Löt A/A	Best.-Nr. 014L0181	30,60 €
Danfoss SGP10FN, 3/8" Löt A/A	Best.-Nr. 014L0182	39,00 €



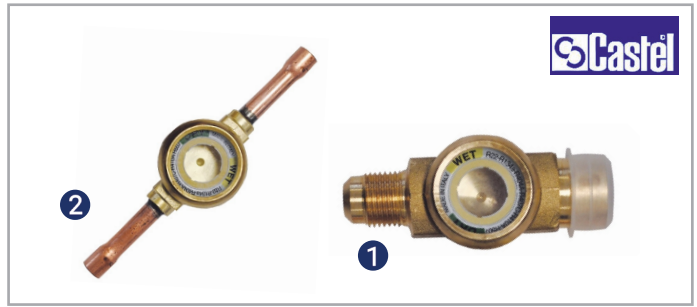
Trockner-Schauglas-Kombi

mit Schraubgewinde - TSK mit Filtertrockner

FT082, 7/16" UNF (für 6 mm CU-Rohr)	Best.-Nr. TSK6	45,00 €
FT083, 5/8" UNF (für 10 mm CU-Rohr)	Best.-Nr. TSK10	45,00 €
FT164, 3/4" UNF (für 12 mm CU-Rohr)	Best.-Nr. TSK12	51,00 €

mit Lötanschluss - TSK mit Filtertrockner

FT082, Mit 6 mm Lötanschluss	Best.-Nr. TSK6S	45,00 €
FT083, Mit 10 mm Lötanschluss	Best.-Nr. TSK10S	45,00 €
FT164, Mit 12 mm Lötanschluss	Best.-Nr. TSK12S	51,00 €



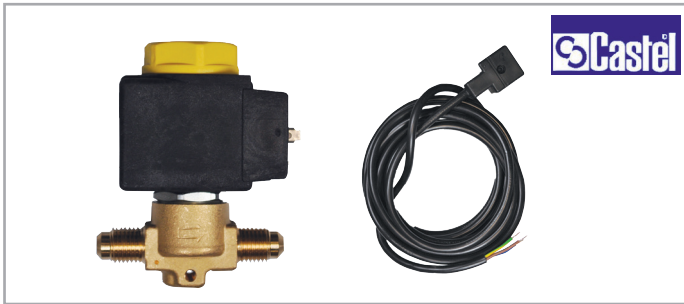
Schauglas

1 mit Innen- und Außengewinde

7/16" UNF (für 6 mm CU-Rohr)	Best.-Nr. SG6IA	21,00 €
5/8" UNF (für 10 mm CU-Rohr)	Best.-Nr. SG10IA	25,00 €
3/4" UNF (für 12 mm CU-Rohr)	Best.-Nr. SG12IA	27,00 €
7/8" UNF (für 15 mm CU-Rohr)	Best.-Nr. SG15IA	32,00 €

2 mit Innen- und Außengewinde

Schauglas 6 mm	Best.-Nr. SG6L	26,00 €
Schauglas 10 mm	Best.-Nr. SG10L	27,00 €



Magnetventil
inklusive Spule 230 V ohne Stecker

Bördelverschraubung

6 mm - Best.-Nr. MV6B	46,00 €
10 mm - Best.-Nr. MV10B	52,00 €
12 mm - Best.-Nr. MV12B	71,00 €
15 mm - Best.-Nr. MV15B	97,00 €

Passend für Magnetventile

Stecker 6-15 mm inklusive 3 m Anschlusskabel	Best.-Nr. MVS	15,40 €
Ersatz Magnetspule Castel 6-15 mm	Best.-Nr. EMVS	17,80 €

Lötanschluss

6 mm - Best.-Nr. MV6L	50,00 €
10 mm - Best.-Nr. MV10L	54,00 €
12 mm - Best.-Nr. MV12L	71,00 €
15 mm - Best.-Nr. MV15L	110,00 €



Thermostatisches Expansionsventil
für Bördelversion

Danfoss TN2 mit internem Druckausgleich

Bördel/Löt SAE 3/8" und 1/2", R134A/R513a/R450a	Best.-Nr. 068Z3383	76,00 €
-------------------------------------------------	---------------------------	----------------

Danfoss TEN2 mit äußeren Druckausgleich

Bördel/Bördel SAE 3/8" und 1/2", R134a/R513a/R450a	Best.-Nr. 068Z3348	120,00 €
Bördel/Löt SAE 3/8" und 1/2", R134a/R513a/R450a	Best.-Nr. 068Z3385	120,00 €

Thermostatische Expansionsventile regeln die Einspritzung des Kältemittels in den Verdampfer. Verdampfungstemperaturbereich -40°C bis +10°C, austauschbarer Düsenersatz.



Düsenersatz für Expansionsventil
für Bördelversion

Düsenersatz Bördelversion

Düsenersatz 04	Best.-Nr. 068-2007	28,00 €
Düsenersatz 05	Best.-Nr. 068-2008	28,00 €
Düsenersatz 06	Best.-Nr. 068-2009	28,00 €



Düsenersatz für Expansionsventil
für Lötadaperversion

Düsenersatz Lötadaperversion

Düsenersatz 0X	Best.-Nr. 068-2089	34,00 €
Düsenersatz 00	Best.-Nr. 068-2090	34,00 €
Düsenersatz 01	Best.-Nr. 068-2091	34,00 €
Düsenersatz 03	Best.-Nr. 068-2093	34,00 €
Düsenersatz 04	Best.-Nr. 068-2094	34,00 €
Düsenersatz 05	Best.-Nr. 068-2095	34,00 €
Düsenersatz 06	Best.-Nr. 068-2096	34,00 €



Lötadapter

Der Adapter ist für den Einsatz mit den thermostatischen Expansionsventilen mit Bördel x Bördelanschlüssen vorgesehen. Bei korrekter Anbringung des Adapters werden die Dichtungsanforderungen nach DIN 8964 erfüllt.

T2/TE2 Lötadapter Danfoss für Expansionsventil		
3/8"	Best.-Nr. 068-2060	29,00 €
1/4"	Best.-Nr. 068-2062	29,00 €
10 mm	Best.-Nr. 068-2061	32,00 €



ebmpapst

i-maxx Axiallüfter, energiesparend, 119 x 119 x 38 mm, MAX 180m3/h

GREEN TECH

Bitte beachten Sie, dass diese Produkte nur durch geschultes, qualifiziertes und unterwiesenes Fachpersonal in Betrieb genommen werden darf.

ebm papst Lüfter-Motor

i-maxx Axiallüfter, energiesparend, 119 x 119 x 38 mm, MAX 180m3/h

Technische Daten

- Volumenstrom m3/h:..... 160
- Volumenstrom CFM:..... 94,1
- Nennspannung VAC:..... 230
- Spannungsbereich VAC:..... 195 ... 26
- Schalldruck dB(A):..... 39
- Schalleistung Bel(A):..... 5,1
- Kugellager ja

- Leistungsaufnahme Watt:..... 3,3
- Nenndrehzahl min-1:..... 3.000
- Temperaturbereich °C:..... -20 ... + 75
- Lebensdauer L10 (40°C), ebm-passt Standard, Stunden:.. 70.000
- Lebensdauer L10 (Tmax), ebm-passt Standard, Stunden: 30.000
- Lebensdauererwartung L10 (40 °C), Stunden:..... 140.000

Lüfter Motor	Best.-Nr. ACI4420H	62,00 €
Anschlusskabel	Best.-Nr. T25AK	4,80 €



ebmpapst

Papst Typ 4650 N, 230 V

18 W für diverse Kühlgeräte

Best.-Nr. T25

ebm papst Lüfter-Motor

Papst Typ 4650 N, 230 V

18 W für diverse Kühlgeräte



Best.-Nr. T25 **30,60 €**

Anschlusskabel

ca.600 mm für Pabst und NMB Lüfter

Best.-Nr. T25AK **4,80 €**

Bitte beachten Sie, dass diese Produkte nur durch geschultes, qualifiziertes und unterwiesenes Fachpersonal in Betrieb genommen dürfen.

1

2

1 Ventilatorflügel ALU

28° Neigung, saugend

200 mm Ø für 5W Lüftermotoren

Best.-Nr. LF200 **3,00 €**

230 mm Ø für 10W Lüftermotoren

Best.-Nr. LF230 **3,80 €**

250 mm Ø für 10W-16W Lüftermotoren

Best.-Nr. LF250 **4,60 €**

300 mm Ø für 16W-25 Lüftermotoren

Best.-Nr. LF300 **7,60 €**

2 Ventilatorflügel Kunststoff

saugend mittlere Schränkung

28° Neigung 154 mm Ø

Best.-Nr. VF150 **6,60€**

31° Neigung 172 mm Ø

Best.-Nr. VF170 **7,00€**

28° Neigung 200 mm Ø

Best.-Nr. VF200 **7,40€**

26° Neigung 250 mm Ø

Best.-Nr. VF250 **8,80€**



ebmpapst

GREEN TECH

NIQ-Motor

- Material:** Kunststoffgehäuse
- Förderrichtung:** blasend oder saugend (je nach Flügelrad)
- Drehrichtung:** CCW (Sicht auf Antriebsseite)
- Schutzart:** IP54
- Isolationsklasse:** „H“
- Einbaulage:** beliebig
- Betriebsart:** Dauerbetrieb (S1)
- Lagerung:** wartungsfreie Lagertechnik
- Motorschutz:** durch Elektronik
- Elektrischer Anschluss:** Netzkabel

- Schutzklasse:** II (ohne Erdungsleitung)
- Zulassungen:** UL, VDE nach DIN EN 60335-2-4
DIN EN 60335-2-89, DIN EN 60075-15
- Montageanbauteile:** Schutzgitter und Wandring werden auf den überstehenden Gewindeenden der A Seite befestigt.
- Befestigung:** Die Befestigung auf der Motorwelle erfolgt
- Axialflügelrad:** Durch einen Kunststoffadapter mit Mitnahmezapfen und einer Schraube M4
- Umgebungstemperatur:** -40°C bis +50°C

Typ / Best.Nr.	Spannung	Drehzahl	Leistungsabgabe W	Preise
NiQ3208	220-240 V AC 50/60 Hz, 70mA	1.300rpm	9	82,00€
NiQ3212	220-240 V AC 50/60 Hz, 225mA	1.300rpm	25	88,00€
NiQ3224	220-240 V AC 50/60 Hz, 250A	1.300rpm	30	108,00€



Universal Lüftermotor mit 5 verschiedenen Befestigungspunkten, in stabiler Einzelverpackung

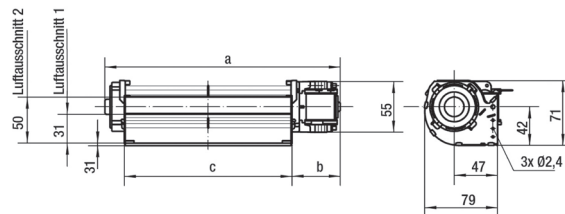
- Drehrichtung:.. links auf das Wellenende gesehen
- Schutzart:..... IP 42 (nur Welle waagerecht)
- Einbaulage:..... beliebig

- Betriebsart:..... Dauerbetrieb(S1)
- Elektrischer Anschluss:..... 1 m, 3-adrig
- Temperaturbereich:..... -30°C bis +50°C

Typ Best.-Nr.	Nennspannung VAC	Frequenz Hz	Drehzahl Min-1	Leistungsabgabe W	Preise	VE Preis Preis je Stück	Preise
FBV5	230-240	50	1.300/1.550	5	26,20 €	12	25,40 €
FBV10	230-240	50	1.300/1.550	11	27,00 €	12	26,20 €
FBV16	230-240	50	1.300/1.550	16	30,80 €	12	29,80 €
FBV25	230-240	50	1.300/1.550	25	45,00 €	9	44,00 €
FBV34	230-240	50	1.300/1.550	34	46,00 €	9	45,00 €

ebmpapst

Abbildung: Motor links

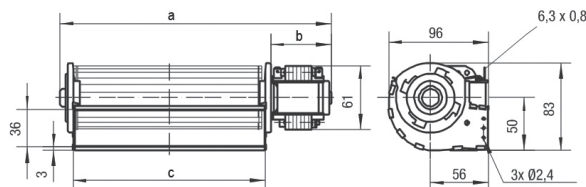
**Querstromventilatoren QLK45**

Kompaktauflage, Walzendurchmesser 45 mm,
Einbaulage waagrecht oder senkrecht mit Motor unten.
Zulässige Umgebungstemperatur 0-60°C,
Isolationsklasse B, 230 V, 50 Hz

Best.- Nr	Motor	Typ	Volumenstrom m³/h	max. Druck- erhöhung Pa	Aufnahme- leistung W	Nennstrom mA	Drehzahl min-1	Masse mm			Preise
								a	b	c	
QLK45-2650L	links	QLK45/0006-2513	36	55	15	170	2.650	140	55	62	70,00 €
QLK45-2650R	rechts	QLK45/0600-2513	36	55	15	170	2.650	140	55	62	70,00 €
QLK45-2250L	links	QLK45/0012-2513	80	66	17	180	2.250	200	55	122	72,00 €
QLK45-2250R	rechts	QLK45/1200-2513	80	66	17	180	2.250	200	55	122	72,00 €
QLK45-2350L	links	QLK45/0018-2518	125	67	26	245	2.350	265	60	182	80,00 €
QLK45-2350R	rechts	QLK45/1800-2518	125	67	26	245	2.350	265	60	182	80,00 €
QLK45-2200L	links	QLK45/0024-2524	190	64	32	280	2.200	331	66	242	96,00 €
QLK45-2200R	rechts	QLK45/2400-2524	190	64	32	280	2.200	331	66	242	96,00 €
QLK45-2100L	links	QLK45/0030-2524	200	56	32	280	2.100	391	66	302	104,80 €
QLK45-2100R	rechts	QLK45/3000-2524	200	56	32	280	2.100	391	66	302	102,00 €
QLK45-1800L	links	QLK45/0036-2524	230	63	35	300	1.800	451	66	362	110,00 €

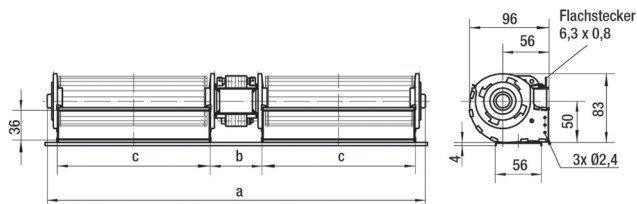
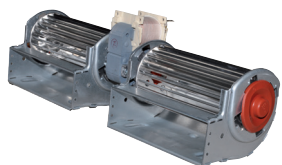
ebmpapst

Abbildung: Motor rechts

**Querstromventilatoren QLK06**

Kompaktauflage, Walzendurchmesser 60 mm,
Einbaulage waagrecht oder senkrecht mit Motor unten.
Zulässige Umgebungstemperatur 0-60°C,
Isolationsklasse B, 230 V, 50 Hz

Best.- Nr	Motor	Typ	Volumenstrom m³/h	max. Druck- erhöhung Pa	Aufnahme- leistung W	Nennstrom mA	Drehzahl min-1	Masse mm			Preise
								a	b	c	
QLZ06-2500L	links	QLK06/0006-2513	40	42	15	160	2.500	124	42	63	118,00 €
QLZ06-2500R	rechts	QLK06/0600-2513	40	42	15	160	2.500	124	42	63	118,00 €
QLZ06-1550L	links	QLK06/0012-2513	70	48	20	180	1.550	186	42	125	228,00 €
QLZ06-1550R	rechts	QLK06/1200-2513	70	48	20	180	1.550	186	42	125	74,00 €
QLZ06-1200L	links	QLK06/0018-2513	90	40	20	160	1.200	246	42	183	106,00 €
QLZ06-1200R	rechts	QLK06/1800-2513	90	40	20	160	1.200	246	42	183	106,00 €
QLZ06-1350L	links	QLK06/0018-2518	130	58	30	220	1.350	251	47	183	84,00 €
QLZ06-1350R	rechts	QLK06/1800-2518	130	58	30	220	1.350	251	47	183	84,00 €
QLZ06-1800L	links	QLK06/0018-2524	150	60	33	240	1.800	257	53	183	114,00 €
QLZ06-1800R	rechts	QLK06/1800-2524	150	60	33	240	1.800	257	53	183	114,00 €
QLZ06-1700L	links	QLK06/2400-3030	170	63	33	290	1.700	324	62	243	102,00 €
QLZ06-1700R	rechts	QLK06/0030-3030	170	63	33	290	1.700	324	62	243	102,00 €
QLZ06-1600L	links	QLK06/0030-3038	230	60	45	350	1.600	395	72	303	122,00 €
QLZ06-1600R	rechts	QLK06/3000-3038	230	60	45	350	1.600	395	72	303	122,00 €

ebmpapst**Querstromventilatoren QLZ06****mit Doppelgehäuse**

Standardbauweise, Walzendurchmesser 60 mm,
Einbaulage waagrecht.
Zulässige Umgebungstemperatur 0-60°C,
Isolationsklasse B, 230 V, 50 Hz

Best.- Nr	Typ	Volumenstrom m³/h	max. Druck- erhöhung Pa	Aufnahme- leistung W	Nennstrom mA	Drehzahl min-1	Masse mm			Preise
							a	b	c	
QLZ06-1500D	QLZ06/1212-3020L	140	50	26	210	1.500	340	58	125	134,00 €



Pressostat Ranco Modell O-16-R6703-86
Niederdruckschalter

Regelbereich (bar): -0,3 - 7,0
Differenzdruck pΔ (bar): 0,6 - 4,0
Reset Niederdruck: Auto
Anschluss: 1/4 in., 6 mm Bördel

Hinweis: Inklusive Halterung für Wandmontage

Best.-Nr. PR6703N 53,80 €



Pressostat Ranco Modell O-16-R6758-86
Bauteilgeprüfter Hochdruckschalter

nach DIN 32733
Regelbereich (bar): 7 - 30
Differenzdruck Δp (bar): 3 - 8,0
Reset Hochdruck: Auto
Anschluss: 1/4 in., 6 mm Bördel

Hinweis: Inklusive Halterung für Wandmontage

Best.-Nr. PR6758N 65,40 €



Pressostat Ranco Modell O-17-R4758-086
Hoch- und Niederdruckschalter

Regelbereich Niederdruck (bar): -0,3 - 7,0
Regelbereich Hochdruck (bar): 7 - 30
Differenzdruck Niederdruck Δp (bar): 0,6 - 4,0
Differenzdruck Hochdruck Δp (bar): 3 - 8
Reset Niederdruck/Hochdruck: Auto
Anschluss: 1/4 in., 6 mm Bördel

Hinweis: Inklusive Halterung für Wandmontage

Best.-Nr. PR4758N 94,00 €



Thermostat Danfoss KP61
MIT Stop/Autoschalter

Danfoss-Nr. 060L112866

Bereich: -30 °C ... 15 °C
Differential: 5.5 ... 23 K / 1.5 ... 7 K
Kapillarrohrlänge: 2.000 mm
Fühler: Ø 9,5 x 70 mm gewickelt

Best.-Nr. KP61B 113,80 €

Halterung zu Pressostat/Thermostat
Für Wandmontage, Best.-Nr. PRH1 4,40 €



Thermostat Danfoss KP62
MIT Stop/Autoschalter und Schutzdeckel

Danfoss-Nr. 060L111066

Bereich: -30 °C ... 15 °C
Differential: 5 ... 20 K / 2 ... 8 K
Fühler: Ø 9,5 x 70 mm gewickelt

Best.-Nr. KP62B 106,00 €

Halterung zu Pressostat/Thermostat
Für Wandmontage, Best.-Nr. PRH1 4,40 €



Thermostat F2000 mit Fernfühler

Thermostat für Wandmontage im stoßfesten Kunststoffgehäuse mit vernickeltem Fühler. Die Thermostate sind mit einem Wechsler mit fest eingestellter Differenz ausgestattet.

Temperaturbereich: -35°C bis +35°C
Kapillarrohr: 1,5 m
Schalter: 1 Wechsler
Schaltleistung: 16(4) A, 230 V AC

Schaltdifferenz: 2 K (fest)
Elektrischer Anschluss: Flachstecker od. Schrauben
Schutzart: IP44

Best.-Nr. P-F2000 19,80 €



Thermostat TR711 mit Fernfühler

Einbau-Thermostat mit vernickeltem Fühler. Die Thermostate sind mit einem Wechsler mit fest eingestellter Differenz ausgestattet.

Temperaturbereich: -35°C bis +35°C
Kapillarrohr: 1,5 m
Schalter: 1 Wechsler
Schaltleistung: 16(4) A, 230 V AC

Schaltdifferenz: 2 K (fest)
Elektrischer Anschluss: Flachstecker od. Schrauben
Schutzart: IP44

Best.-Nr. P-TR711 22,00 €



Thermostat A2000 mit Raumfüller

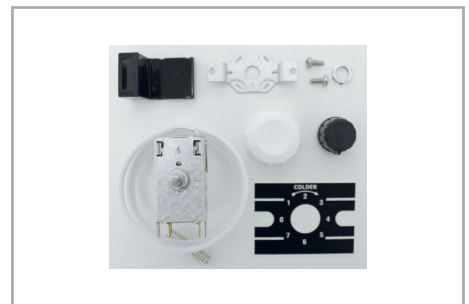
Thermostat für Wandmontage im stoßfesten Kunststoffgehäuse mit vernickeltem Fühler.

Die Thermostate sind mit einem Wechsler mit fest eingestellter Differenz ausgestattet.

Temperaturbereich: 35°C bis +35°C
Schalter: 1 Wechsler
Schaltleistung: 16(4) A, 230 V AC
Schaltdifferenz: 1,5 K (fest)

Elektrischer Anschluss: Flachstecker oder Schrauben
Schutzart: IP44

Best.-Nr. P-A2000 19,80 €



Thermostat Eis +1°C bis +11°C
für Trockenkühlblöcke und steckfertige Geräte mit Trockenkühlblock.

Einzelabnahme
Best.-Nr. K50-TEA 19,80 €

VE 10 Stück, Preis je Stück
Best.-Nr. K50-TVE 188,00 €

Thermostat Eis -1°C bis +12°C
für Wasserbadmaschinen

Einzelabnahme
Best.-Nr. K50-NEA 19,80 €

VE 10 Stück, Preis je Stück
Best.-Nr. K50-NVE 188,00 €



ELIWELL DST-30 Digital Solarzellen-Thermometer speziell für Kühltheken und Kühlvitrienen

Display: LCD 24 x 14 mm
 Auflösung: 0,1°C
 Anzeigebereich: -20°C bis +80°C
 Schutzart: IP68

Fühler: 1 m
 Betriebsumgebung: >100 Lux
 Maße:(B/H/T): 66 x 30 x 11,6 mm
 Ausschnitt: 59,5 x 26 mm

Best.-Nr. DST30 26,00 €



Lieferung komplett mit 1 NTC Fühler

Universalkühlstellenregler für Normalkühlung Typ DR1

Fronttafeleinbau, 230 Volt Versorgungsspannung
 PT/NTC-Fühler-Kompatibel, somit ideal für den
 Service/Kundendienst, da kein aufwendiger
 Fühlerwechsel notwendig

Maße/Ausschnitt: (B/TH) 60/77/35 / (B/H) 71/29 mm
 Fühler: 1 x NTC
 Messbereich: -45°C bis +66°C
 1 Relaisausgang Kompressor 16 A

Best.-Nr. DR1 59,80 €

Touch-Screen Ausführung

Best.-Nr. DR6 59,80 €



Der LTR-5 ist ein kompakter, leistungsstarker, sehr flexibler Regler und kann für die verschiedensten Anwendungen in der Kälte-, Befeuchtungs- und Heiztechnik eingesetzt werden. Die Steuerung zwischen einer Zweipunktregelung oder einer optimierten PID Regelung. Ebenso verfügt dieser Regler über eine EIN/AUS Taste, um die Regelung in einen Standby-Modus zu versetzen.

Lieferung komplett mit 1 NTC Fühler

LAE - LTR-5 CSRE Thermostat mit Zweipunkt- oder PID-Regelung

Anwendungsbereiche Temperatur:

- Kühlzellen, Kühlchränke und Kühltische
- Heizanlagen
- Wasserbäder / galvanische Bäder
- Öfen / Laboranlagen

Anwendungsbereiche Feuchtigkeit:

- Gewächshäuser / Lagerungszellen / Reifungszellen
- Kühlzellen / klimatisierte Räumlichkeiten

Schutzart / Betriebstemperatur: JP55/-10 +50°C
 Feuchtigkeit in der Betriebsumgebung: 15 ... -80%RH
 (nicht kondensierend)
 Eingänge: 1 Eingang NTC
 1 Ausgang am Relais: Ausgang 16(4)A 240V
 Messbereich: von -40°C bis 120°C
 Genauigkeit: <+0,3°C -40 ... 110°C, (+1°C / rest)
 Auflösung / Speisung: 0,1 bis 1°C / 230V, 50Hz
 Maße/Ausschnitt: (B/H/T) 76/34/71 (B/H) 71/29mm

Best.-Nr. B790 72,00 €



Lieferung komplett mit 1 NTC Fühler (2 m)

LAE - AT1-5 AS1E-G Universalregler mit Heiz-/Kühlfunktion

- mit Alarmfunktion / Alarm für Türöffnung
- Direkte Verdichterregelung mittels Hochleistungsrelais 16(4)A
- wählbarer NTC10K - oder PTC-Eingang
- integrierte Abtaufunktion
- automatische Verflüssigerverwaltung
- EIN/AUS-Taste / Optionale Licht-Steuertaste
- Anschluss für Überwachungssysteme wie LAE TAB

Anwendungsbereiche: Kühlchränke und Kühltische,
 Kühlräume, steckerfertige Kühlmöbel, Schaltkästen,
 Wärmeschränke

Schutzart: IPP55
 Betriebstemperatur: -10 ... +50°C
 Feuchtigkeit i. d. Betriebsumgebung: 15 ... 80% RH
 (nicht kondensierend)
 Eingänge: Thermostat/Verdampfer/Türschalter
 Ausgänge: Thermostat/Verdampferlüftung/Hilfsausgänge
 Messbereich: Von -50°C bis 120°C
 Genauigkeit: NTC: <+0,3°C (-40 ... 70°C)
 PTC: <+0,5°C (-50 ... 120°C)

Speisung: 230V, 50Hz
 Maße/Ausschnitt: (B/H/T) 77/35/75 / (B/H) 71 x 29 mm
 Best.-Nr. B339 71,20 €



Frontschutzabdeckung aus Plexiglas (für Regler 74 x 32 mm)

gegen tropfendes Kondenswasser

Best.-Nr. FSA 24,60 €

eliwell
by Schneider Electric



eliwell Kühlstellenregler IDNext 971 GER P NTC

2HP/8 230Vac BUZ AIR -HC

Abmessung: Frontseite 80,5 x 34,5 mm, Tiefe 60,5 mm

- 2 Analogeingänge NTC/PTC/Pt1000
- 1 potenzialfreier Digitaleingang (DI)
- 2 Digitalausgänge 12A, 8A
- Anzeigebereich -99,9...99,9 °C -999...999
- Messbereich NTC: -50...110 °C (-58...230 °F)
PTC: -55...140 °C (-67...284 °F) Pt1000: -55...150 °C (-67...302 °F) (am Display mit drei Stellen + Vorzeichen)

Hinweis:

Lieferung OHNE Fühler - bitte Best-Nr. SN691150
gesondert bestellen
Garantie Nummer darf nicht entfernt werden !

Best.-Nr. ID-NEXT971-GER 95,00 €

Für Kühlstellenregler NTC 1,5 m Kabel
Best.-Nr. SN691150 8,30 €

eliwell
by Schneider Electric



eliwell Kühlstellenregler

IDLite NT/A (Normal Temperature with Alarm out)
mit 2 Relais (Kompressor, Alarm)
1 Fühlereingang

Fronttafeleinbau: 71 x 29 mm, sichtbares Frontmaß:
79 x 37 mm, Einbautiefe: 59 mm
Fühlertyp: NTC voreingestellt, PTC
(wählbar über Parameter)
Anzeigebereich: Fühler NTC: -50,0 ... 110,0°C
Fühler PTC: -50,0 ... 140,0°C
Display: 3 Stellen + Vorzeichen, Dezimalstelle
wählbar über Parameter

Konnektivität: TTL-Port für Anschluss an CopyCard
Digitalausgang: 1 SPDT 1/2 HP 8(4)A 250V
1 SPST 2 HP 12(12)A 250V
Genauigkeit: besser als 0,5 % des Skalenwertes
+ 1 Stelle
Auflösung: 1 oder 0,1°C
Verbrauch: max. 3W

Best.-Nr. ID-LITE-NT-A 70,00 €

Copy-Card (Schnellprogrammierung)
Best.-Nr. B999 42,40 €

Lieferung inkl. 1 NTC Fühler

eliwell
by Schneider Electric



eliwell Kühlstellenregler IDNext 974 GER P NTC

2 Hp/8/5 230Vac BUZ AIR -HC, SUMMER

- Abmessung: Frontseite 80,5 x 34,5 mm, Tiefe 60,5 mm
- 2 Analogeingänge NTC/PTC/Pt1000
- 1 potenzialfreier Digitaleingang (DI)
- 3 Digitalausgänge 12A, 8A, SA
- Anzeigebereich -99,9...99,9 °C -999...999
- Messbereich NTC: -50...110 °C (-58...230 °F)
PTC: -55...140 °C (-67...284 °F) Pt1000: -55...150 °C (-67...302 °F) (am Display mit drei Stellen + Vorzeichen)

Hinweis:

Lieferung OHNE Fühler - bitte Best-Nr. SN691150
gesondert bestellen.
Garantie Nummer darf nicht entfernt werden!

Best.-Nr. ID-NEXT974-GER 103,00 €

Für Kühlstellenregler NTC, 1,5 m Kabel
Best.-Nr. SN691150 8,60 €

eliwell
by Schneider Electric



eliwell Kühlstellenregler

IDLite LT (Low Temperature)
mit 3 Relais (Kompressor, Abtauung, Gebläse)
2 Fühlereingang

Fronttafeleinbau: 71 x 29 mm, sichtbares Frontmaß:
79 x 37 mm, Einbautiefe: 59 mm
Fühlertyp: NTC voreingestellt, PTC
(wählbar über Parameter)
Anzeigebereich: Fühler NTC: -50,0 ... 110,0°C
Fühler PTC: -50,0 ... 140,0°C
Display: 3 Stellen + Vorzeichen, Dezimalstelle
wählbar über Parameter

Konnektivität: TTL-Port für Anschluss an CopyCard
Digitalausgang: 1 SPDT 1/2 HP 8(4)A 250V
1 SPST 2 HP 12(12)A 250V
Digitaleingang: Türkontakt
Genauigkeit: besser als 0,5 % des Skalenwertes
+ 1 Stelle
Auflösung: 1 oder 0,1°C
Verbrauch: max. 3W

Best.-Nr. ID-LITE-LT 82,00 €

Copy-Card (Schnellprogrammierung)
Best.-Nr. B999 44,00 €

Lieferung inkl. 1 NTC Fühler

eliwell
by Schneider Electric



Universalkühlstellenregler für Tiefkühlung Typ DR2

Fronttafeleinbau, 230 Volt Versorgungsspannung
PTC/NTC-Fühler-Kompatibel somit ideal
für den Service/Kundendienst da kein
aufwendiger Fühlerwechsel notwendig.
Maße:(B/T/H) Ausschnitt (B/H) -60/77/35 / 71/29 mm

Thermostat

Fühler: 2 x NTC
Messbereich: -45°C bis +66°C
1 Relaisausgang Kompressor 16 A,
1 Relaisausgang Verdampferlüfter,
1 Relaisausgang Heizung

Best.-Nr. DR2 78,00 €

Touch-Screen Ausführung
Best.-Nr. DR8 78,00 €

Lieferung komplett mit 2 NTC Fühlern (2 m)



UNIVERSAL-R4 - Elektronischer Kühlstellenregler für Fronttafeleinbau, einfacher Service - Austauschregler für über 150 Modelle

Dixell präsentiert den neuen vielseitigen Universal-R4, den Regler mit zwei Spannungsversorgungen. Der UNIVERSAL-R4 ersetzt einen Großteil an Kühl- und Heizregelungen (über 150 Modelle) im Standardgehäuse 32 x 74 mm in den meistangewendeten Einsätzen. Der UNIVERSAL-R bietet eine bequeme, vielseitig ersetzbare und schnell zu installierende Lösung: geeignet sowohl für 12V AC/DC als auch 230 V AC. Viele Funktionen kennzeichnen dieses Gerät als die optimale Lösung für viele typische Anwendungen.

Der Regler kann für doppelte Verdampferabtauungen eingesetzt werden. Zwei Verdampferfühler und ein spezifischer Parameter ermöglichen die Vorgabe zweier Abtauenden. Der UNIVERSAL-R4 ist einsatzbereit in drei einfachen Schritten:

7 verschiedene Parametervoreinstellungen -anwählbar über den Parameter tc - decken den größten Teil der Hauptanwendungen ab. Die 6 Tasten an der Frontseite ermöglichen einen direkten Zugang zu Hauptfunktionen, während das Display die Benutzerinformationen für Alarme und Arbeitsstatus in Echtzeit gibt. Der Regler kann mithilfe eines HOTKEYS programmiert werden. Energiesparende Maßnahmen werden heutzutage immer wichtiger:

Aus diesem Grund ist dieser Regler mit einem kompletten Verdichtermanagement ausgestattet. Bei der Betriebsüberwachung der Verdichtertemperatur ist es möglich, zu erkennen, wann eine Wartung des Verdichters zur Erhaltung der besten Energieeffizienz notwendig ist. Der Verdichter kann ausgeschaltet werden, wenn die Verdichtungstemperatur steigt. Somit werden technische Störungen oder Beeinträchtigungen der Anwendung vermieden.

Funktionen

- zweifache Spannung 12 V AC/DC und 230 V AC - Niederspannung (12 V AC/DC) und Netzspannung (230 V AC), wählbar an den Anschlussklemmen
- schnelle und einfache Inbetriebnahme - direkte Anwahl der verschiedenen Funktionen über Tastendruck
- neue Front im CX-Design - Display mit verschiedenen Icons wie Statusmeldung und Alarm. 6 Tasten zur Programmierung und Bedienung des Gerätes.
- Funktion für zweiten Verdampfer möglich. Das vierte Relais (AUX) sowie der Fühler Pb3 können für die Verwendung eines zweiten Verdampfers realisiert werden. Über die Parameter sind diese unabhängig einstellbar.
- On/Off-Taste für die On/Off-Funktion vorhanden (Standby)

Fühlertyp/Messbereich:NTC =50/110°C / PTC=-50/150°C
 Auflösung: ± 0,1°C
 Genauigkeit bei 25 °C: ± 3°C / ±1 Ziffer
 Umgebungstemperatur:0/60°C
 Eingangsspannung NTC:12 V
 Eingangsspannung PTC:AC/DC
 Relaisanzahl:3 + Alarm (zusätzl. 1 akustischer Alarm)
 Max. Relais bel.A:8 (3)
 Maße (B/H/T) mm:74/32/70
Tafeleinbaugerät für Ausschnitt 71 x 29 mm

Dixell Regler Universal-R4

Best.-Nr. UNIV-4R 152,00 €

Trafo TF3 3VA 230/12V zu R3 + Universal-R4

Best.-Nr. B1186TR 11,00 €

Fühler (Sonde) NTC zu R3 + Universal-R4

Best.-Nr. B1186F 10,00 €

Service-Einsatz - Modelle und Fühler-Typen

LAE = MTR11/T1RES, MTR11/T1RES, SDU11/T1RES, SDU11/T1REBS, SDU112, MCDU11/T1RDS/2, MCDU11/T1RDS/3, CDC112/T1R2S, CDC112/T1RES CDC112/T1RBS, SDU12/TORS, SDU12 TOREB, SDU12/TORD, SDU12TORDC, LDU151E, LDU152E, CDC112/T1R2, CDC112/T1R3B

CAREL = IR32S, IR32Y, IR32C, CR32S, CR32T, CR32X, CR32Y, PJ32S, PJ32X, PJ32C, **ELIWELL** = EWPC901, EWPC902, EWPC961, EWPC970, EWPC971, EWPC974, EWPX977A, EXTC101, EWPX161, EWPX161AR, EWPX170, EWPX171, EWPX174, EWPX174AR, EWPX117A, EWPX185(ohne Echtzeit), IC901, IC902, ID961, ID961LX, ID970, ID970LX, ID971, ID971LX, ID974, ID974LX

SAE = TR31, RC31, RC31-1000, RC31-0100C, RC32-0000, RC33, DC31 (PTC)

Intek = RK31, RK32, RK33, TK31, DK31 (PTC)

Der Universal-R kann nachstehen Regler direkt ersetzen und ebenso viele andere, welche nicht gelistet sind. Wer kennt im Außen-/Notdienst das Problem „nicht den richtigen“ Regler im Wagen zu haben.

EVERY = EC3-120, EC3-130, EC3-131, EC3-110, EC3-111, EC3-180, EC3-181

EC3-185; FK200A; FK201A; FK201T; FK202A; FK202T, FK2038; FK203C; FK203T; FK214A
DIXELL = XR110C*; XR120C*; XR130C*; XR140C*; XR150C*; XR160C*; XR170C*; XR180C;
 XR20C; XR30C; XR40C, XR50C, XR70C; *nicht RS485-Version

TEDDINGTON = EK-R31, EK-R32, EK-R33

DANFOSS = EKC201-084B7005, EKC201-8487008, EKC201-08487011, EKC201-08487012, EKC201-08487006, EKC201-08487007, EKC201-08487009, EKC201-08487010

PENN = MR1PM12R-1C; MR1PM230R-1C; MR2PM12R-1C, MR3PM12R-2C; MR4PM12R-2C

BETA - RD31; RT31; BL31; RC31; BL32; RC32; BL33; RC33



ECP 202 Expert

Schaltkasten für Kühl- und Tiefkühlanwendung

Beschreibung

ECP 202 Expert ist eine mikroprozessorgeführte Kühlanlagensteuerung für die Regelung der Raumtemperatur, des Verdampferlüfters und der Abtauheizung.

Funktionen

- Das Hilfsrelais der ECP202EXPERT verfügt jetzt über insgesamt 6 Ausgänge (Kompressor, Lüfter, Abtauung, Licht AUX1, AUX2).
- Geeignet für die direkte Steuerung des Kompressors oder für die kontaktlose Freigabe des Verflüssigungssatzes (potentialfrei)
- RS485-seriell immer verfügbar (mit TeleET- und Mod BUS- RTU-Protokollen) und Möglichkeit, ein AUX-Relais als begleitenden Alarm zu verwenden.
- Reduzierte Einstellfunktion (Nachtset) vom Digitaleingang.
- Verdichternotfallbetrieb bei Ausfall der Raumsonde.
- Erweiterter Messbereich für Sonden (-45 + 99°C)
- Neue Funktionen für das Abtaumanagement (beim Start, Smart, Bildschirmanzeige, Fernstart/ -stopp).
- Summerrauschluss (Parameter einstellbar).
- Beide Digitaleingänge sind jetzt für maximale Flexibilität vollständig konfigurierbar.
- Hilfsrelais können auch so konfiguriert werden, dass sie den Systembereitschaftsstatus anzeigen.

Artikelbeschreibung

Maße B/T/H mm:.....262/97/168
 Schutzklasse:.....IP65
 Spannung:.....230V-1-50HZ
 Temperaturbereich:.....-45°C / +45°C
 Messeingang:.....3 x NTC Fühler
 Verdichter:.....1.500 W
 Verdampfer:.....500 W
 Abtauheizung:.....3.000 W
 Verflüssiger:.....wird mit Verdichter parallel geschaltet
 Kühlraumlicht:.....800 W
 Alarmrelais:.....100 W

Lieferung inkl.:

- 1 Stück Steuerplatine mit Display und Tastatur für Bedienungselemente
- 1 Stück NTC Fühler 10K 1% 1,5 m für Raum
- 1 Stück NTC Fühler 10K 1% 3 m für Verdampfer

Best.-Nr. ECP202

330,00 €



ECP 200 Expert Plus Datalogger
Schaltkasten für Kühl- und Tiefkühlanwendung

Anschlussmöglichkeit mit Siemens Schaltgeräten (TELENET RS485).

Beschreibung

Der Expert Plus 200 Datalogger ist eine mikroprozessorgeführte Kühlanlagensteuerung für die Regelung der Raumtemperatur, den Verdampferlüfter und die Abtauheizung. Die Raumtemperatur, sowie die Verdampfer-temperatur werden auf einer Hintergrundbeleuchtete LCD-Anzeige dargestellt.

Die Kühlanlagensteuerung besitzt fünf unabhängige Relaisausgänge, je einen für den Verdichter, den Verdampferlüfter, die Abtauheizung, den Alarmausgang und das Kühlraumlicht.

Zusätzlich verfügt sie über drei potentialfreie Eingangskontakte (Türkontaktschalter, Alarmschalter und Verdichterschutz), die entsprechend konfiguriert werden können.

Die Schaltzustände der einzelnen Ausgänge werden, ebenso wie die aktuelle Uhrzeit und der Monat Display angezeigt. Die Programmierung der Kühlanlagensteuerung erfolgt über die an der Frontseite angebrachten sechs Tasten.

Außerdem verfügt die Expert Plus 200 Datalogger Kühlanlagensteuerung über drei NTC Fühler Eingänge zur Ermittlung der Raumtemperatur, Verdampfer-temperatur und der Datenaufzeichnung. Fühlerbruch und Fühlerkurzschluss werden im Display angezeigt.

Darüber hinaus verfügt sie über ein integriertes Datenaufzeichnungsgerät zur Speicherung von Temperatur und Alarm.

Die gespeicherten Werte können über die Menüführung am Display angezeigt oder per USB-Stick direkt übertragen werden. Die entsprechende Software, die auf einem USB-Stick hinterlegt ist, erhalten Sie optional bei uns.

Artikelbeschreibung

Maße B/T/H mm:.....	262/97/168
Schutzklasse:.....	IP65
Spannung:.....	230V-1-50/60 HZ
Temperaturbereich:.....	-45°C / +45°C
Messeingang:.....	3 x NTC Fühler
Verdichter:.....	1.500 W
Verdampfer:.....	500 W
Abtauheizung:.....	3.000 W
Verflüssiger:.....	wird mit Verdichter parallel geschaltet
Kühlraumlicht:.....	800 W
Alarmrelais:.....	100 W

Lieferung inkl.:

- 1 Stück Steuerplatine mit Display und Tastatur für Bedienungselemente inkl. Aufzeichnungsgerät
- 1 Stück Leistungsplatine
- 3 Stück NTC Fühler 10K 1% 1,5 m

Best.-Nr. ECP200PLUS-USB	640,00 €
USB-Stick zu ECP200PLUS	
Best.-Nr. SPZ-USB-SW	60,00 €



Kühlstellenregler EWDR985
230Vac DIN Schiene

Abmessungen: 70 x 85 mm / Tiefe 61 mm
Betriebstemperatur: -5 bis +55 °C
Relais: 4 x = (Kühlen/Abtauen/Lüften/Licht oder Alarm)
Eingänge: 3 Fühlereingänge NTC (PTC über Parameter selektierbar) 2 konfigurierbare Digitaleingänge

Display: 3,5 Ziffern und Vorzeichen + Vorzeichen

Hinweis: Garantienummer darf nicht entfernt werden!

Best.-Nr. EWDR_985	165,00 €
Fühlersonde NTC 103 AT11 1,5 m T PVC	
Best.-Nr. SN691150	8,60 €



Kühlstellenregler COLDFACE
EWRC 500 NT

Fühlereingänge:.....3 x NTC/PTC
Relaisausgänge:.....5
Maße B/H/T:.....213 x 318 x 102 mm
Spannung:.....230 V / 11 VA
Betriebszustand:-5 bis 50°C
Schutzklasse: IP65

Inklusive Echtzeituhr

Hinweis:

Garatienummer darf nicht entfernt werden!

Best.-Nr. RCS3UDTX2G700	212,00 €
Fühlersonde NTC 103 AT11 1,5 m T PVC	
Best.-Nr. SN691150	8,60 €



Fühler

NTC (SN8POA1502)
mit 1,5 m PVC-Kabel (-30 ... +80°C) IP 67
für z.B. eliwell ID961A/ID974
Best.-Nr. SN691150

8,60 €

PTC (ST1K20P1)
mit 2 m Kabel
für z.B. LAE MTR122T1RE
Best.-Nr. B790FA

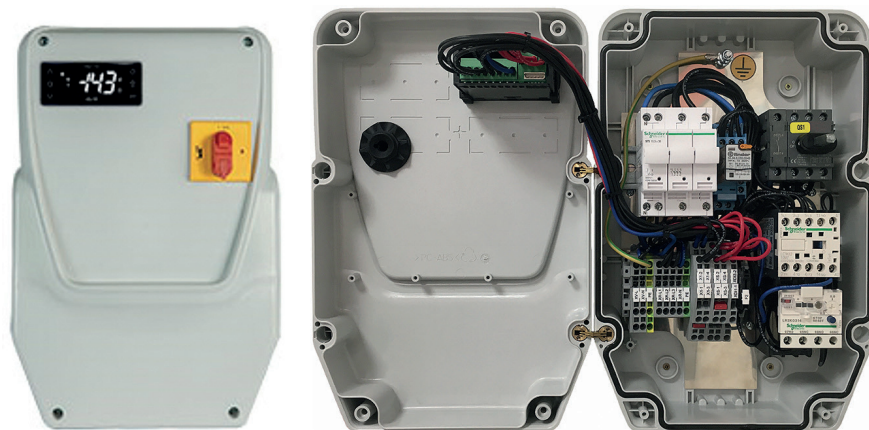
17,00 €

NTC (SN4B20P1)
mit 2 m Kabel
für z.B. LAE MTR122T1RE sowie LAEAT1-5AS1E-G (B339)
Best.-Nr. B790FB

15,00 €

NTC (NG6)
mit 1,5 m Kabel
für z.B. Dixell Universal R3
Best.-Nr. B1186F

10,00 €



Life Is On

by Schneider Electric

**Eliwell Kühlstellenregler & Kühlraumsteuerung
IDNext Panel 978 AIR**


Die Kühlraumsteuerung IDNext Panel 978 Air gibt es in 4 Varianten für 230V 1 Phase und 400V 3 Phasen. Basis ist ein Standard Fronttabelleinbau Regler IDNext978 mit 4 Relais, 2 Fühlern und 1 Digitaleingang. Das Gerät hat einen Haupttrennschalter mit Türverriegelung und ist komplett verdrahtet inkl. Schaltkomponenten von Schneider- Electric. Die freikonfigurierbaren Relais können auch für andere Funktionen als die werkseitig konfigurierten verwendet und eingestellt werden.

Mit Hilfe des HACCP Moduls (separates Zubehör) kann der Regler per Bluetooth über das Smartphone und Eliwell AIR App bedient werden und eine Datenaufzeichnung realisiert werden

	IDPanel 978 5.5-8A 230Vac	IDPanel 978 8-11A 230 Vac	IDPanel 978 3.7-5.5A 400 Vac	IDPanel 978 5.5-6A 400 Vac
Abmessungen	213 x 318 x 102 mm			
Gehäuse	PC + ABS			
Installation	Wandmontage			
Display	3 Stellen + Vorzeichen			
Anzeigebereich	NTC: -50...110°C / Pt1000 -55 ... 150°C			
Auflösung	0.1 °C			
Analogeingänge	2PTC / NTC / Pt1000			
Konfigurierbare Eingänge	1 Digital (SELV) / analog (PTC / NTC / Pt1000) / 1 digital (SELV) / seriell TTL			
Steuerung	Einphasig		Dreiphasig	
Verdichter	1PH 5.5-8.0 A	1PH 8.0-11.0 A	3PH 3.7-5.5 A	3PH 5.5-6.0 A
Abtauung	1PH 800W		3PH 2.400W	
Verdampfergebläse	1PH 800W			
Beleuchtung	1PH 800W			
Anschlüsse	Schraubklemmen auf DIN-Schiene			
Konnektivität	TTL-Port für Anschluss an HACCP Module, Unicard oder Überwachungssysteme Televis / Überwachungsgeräte ModBus.			
Stromversorgung	230 Vac (Phase + Nullleiter + Erde)		400 Vac (3Phase + Nullleiter + Erde)	
Hauptschalter Türverriegelung	25A			
Betriebstemperatur	-5...+40°C (max.40°C nicht durchgehend)			
Feuchtigkeit der Betriebsumgebung	10...90% PH (nicht kondensierend)			
Allgemeiner Schutz	Sicherungen			
Motorschutz	Thermorelais			

Type	Beschreibung	Best.-Nr.	Preis
IDNext Panel 978 5.5-8A 230Vac	IDNext Panel 978 AIR 1-phasing 230V	ELNP300DSX0700	428,00 €
IDNext Panel 978 8-11A 230Vac	IDNext Panel 978 AIR 1-phasing 230V	ELNP301DSX0700	428,00 €
IDNext Panel 978 3,7-5.5A 400Vac	IDNext Panel 978 AIR 3-phasing 400V	ELNP302DSX0900	440,00 €
IDNext Panel 978 5.5-6A 400Vac	IDNext Panel 978 AIR 3-phasing 400V	ELNP303DSX0900	440,00 €



Kippschalter mit Faltenbalg 2-polig, Schutzart IP 65

16(8) A, 250 V AC EIN-AUS, Gehäuse schwarz, Wippe rot/grün,
mit weißer Beschriftung „0“ und „I“ Anschlüsse für
Flachsteck-Hülsen 6,3 x 0,8 mm.

Ausschnittmaße bei

Blechstärke: 0,7-1,25 mm = 22,0 (+0,2/0) x 30,2 (+0,1) mm.
Blechstärke: 1,25-2,0 mm = 22,0 (+0,2/0) x 30,6 (+0,1) mm.
Blechstärke: 2,0-3,0 mm = 22,0 (+0,2/0) x 30,8 (+0,1) mm.

	ROT	Best.-Nr. KSR	5,90 €
	GRÜN	Best.-Nr. KSG	5,90 €

Mit Explosionsschutz

	ROT	Best.-Nr. 3160-1046	5,40 €
	GRÜN	Best.-Nr. 3160-1047	5,40 €



Boxen-Leergehäuse - ohne Regler & Schalter!

Kunststoff-Leergehäuse für Kühlstellenregler

1 mit DIN Ausschnitt IP 66, schutzisoliert

- Gehäuse und Deckel aus Polystyrol
- Farbe: grau ähnlich RAL 7035
- Ausschnitt im Deckel: 1 x 70 x 30 mm
1 x 22 x 30 mm
- Maße Gehäuse (B/L/H): 130/130/99 mm

Best.-Nr. AMBK1IP 28,00 €

2 mit DIN Ausschnitt IP 66, schutzisoliert

- Gehäuse und Deckel aus Polystyrol
- Farbe: grau ähnlich RAL 7035
- Ausschnitt im Deckel: 1 x 70 x 30 mm
1 x 22 x 30 mm
- Maße Gehäuse (B/L/H): 130/130/99 mm

Best.-Nr. AMBK1IP-H 52,00 €

3 mit DIN Ausschnitt IP 66, schutzisoliert

- Gehäuse und Deckel aus Polystyrol
- Farbe: grau ähnlich RAL 7035
- Ausschnitt im Deckel: 1 x 70 x 30 mm
1 x 22 x 30 mm
- Maße Gehäuse (B/L/H): 130/130/99 mm

Best.-Nr. AMBK2IP 62,00 €

4 mit DIN Ausschnitt IP 66, schutzisoliert

- Gehäuse und Deckel aus Polystyrol
- Farbe: grau ähnlich RAL 7035
- Ausschnitt im Deckel: 1 x 70 x 30 mm
1 x 22 x 30 mm
- Maße Gehäuse (B/L/H): 130/130/99 mm

Best.-Nr. AMBK1IP-F 28,00 €

Zubehör für Kunststoff-Leergehäuse



Kabelverschraubung M20 x 1,5 mm mit Gegenmutter (KVR M20-MGM)

Schutzart IP 68, Polyamid grau / Gewindelänge 9,0 mm, Dichtbereich 6-12 mm.

5 Best.-Nr. KVM2015 3,80 €

Kabelverschraubung M12 x 1,5 mm mit Gegenmutter (KVR M12-MGM)

Schutzart IP 68, Polyamid grau / Gewindegelände 8,0 mm, Dichtbereich 2-6,5 mm.

6 Best.-Nr. KVM1215 2,80 €

Stufennippel M20

Schutzart IP 54 mit geschlossener Dichtungsmembran, ab-scheidbar in mehrere Stufen. Thermoplasti. Elastometer grau, f. Wandstärken 1,5 - 4,5 mm, Dichtbereich 7-12 mm.

7 Best.-Nr. SNM20 0,80 €

Doppelmembranstutzen M20

Schutzart IP 66 (DMS M20), mit geschlossener doppelter Dichtungsmembran. Thermoplastisches Elastometer, grau f. Wandstärken 5-4,5 mm und Lochdurchmesser 20,5 mm.

8 Best.-Nr. DMSTM20 1,20 €

Kabelverschraubung M12 x 1,5 mm mit Gegenmutter (KVR M12-MGM)

Schutzart IP 68, Polyamid grau / Gewindegelände 8,0 mm, Dichtbereich 2-6,5 mm.

9 Best.-Nr. BS 2,00 €

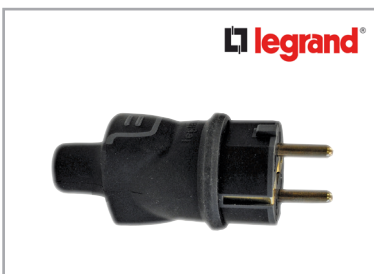


SCHUCO Stecker

Hersteller: LEGRAND 50342

Vollgummi 230V, IP44 SW
Kabel max. 3 x 2,5 qmm

Best.-Nr. 050342 7,50 €
VE 10 Stück, Preis pro Stück 6,80 €



Zeitschaltuhr MicroRex T11 T Tagesschaltuhr

Hersteller: Legrand 03730
mit Synchronmotor, Tagesscheibe mit
unverlierbaren Segmenten

- Handschaltung EIN - AUTOMATIC - AUS
- 230V/50Hz, 16A 250V~μ
- Schaltgenauigkeit +/- 5 Minuten

- Schaltschritt 15 Minuten
- Kürzeste Schaltzeit 15 Minuten
- Schaltausgang: 1 Schließer
- Schutzart IP20
- Behilfstemperatur -10°C bis +55°C
- Schaltleistung ohmsch, 16A

Best.-Nr. 412780 61,00 €



Schaltuhr nach VDE 0631 IEC EN 60730



Zeitschaltuhr MicroRex T31

Tagesschaltuhr

Hersteller: **Legrand 412812**,
mit Synchronmotor

- Handschaltung EIN - AUTOMATIC - AUS
- 230V/50Hz, 16A 250V~μ
- Schaltgenauigkeit +/- 5 Minuten
- Schaltschritt 15 Min. / kürzeste Schaltzeit 30 Min.
- Schaltausgang / Schutzart: 1 Wechsler / IP20

- Behilfstemperatur -10°C bis +55°C
- Schaltleistung ohmsch, 16A

Best.-Nr. 412812

61,00 €

Wandhalterung mit Abdeckkappe

für Zeitschaltuhr - MICROREX T31 (B1260)

Hersteller: **Legrand 03749**

Best.-Nr. 412859

5,98 €



Zeitschaltuhr AlphaRex3 D22

Wochenschaltuhr, 2K

- Anzahl der Kanäle: 2
- Versorgungsspannung: 230 V
- Frequenz: 50 Hz bis 60 Hz
- Gangreserve in Jahren: 5
- Ganggenauigkeit pro Tag: 0,1 s

- Kürzeste Schaltzeit Kanal: 1:1 Min.
- Anzahl der Speicherplätze: 56
- Nennschaltstrom bei 250 V AC: 16 A
- Schutzart: IP20

Best.-Nr. 412641

180,00 €



Zeitschaltuhr PolarRex KKT

Tagesschaltuhr Hersteller: **Legrand 49926**
mit Synchronmotor

- Handschaltung EIN - AUTOMATIC - AUS
- 230V/50Hz, 2 x 16A 250V~μ
- Schaltgenauigkeit +/- 5 Minuten
- Schaltschritt 30 Minuten
- Kürzeste Schaltzeit 1 -60 Minuten

- Schaltausgang: 2 Wechsler
- Schutzart IP20 • Behilfstemperatur -10°C bis +55°C
- Schaltleistung ohmsch, 16A Best.-Nr. 049926

Best.-Nr. 049926

126,00 €

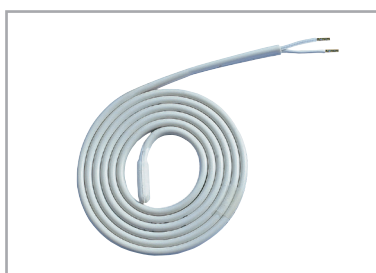


Taufwasserablaufheizung

für Kälteanlagen, Kondensatabläufe etc.

- rot, glatt, leicht einziehbar, TAS PTFE muffenlos
- Max. Abtaudauer: ca. 30 Minuten
- Standardspannung: 230 V Leistung: 55W/m
- Länge Anschlussleitung/Kaltende: 200 mm
- Leistung: 55W/m

1 m beheizt	55W	Best.-Nr. AHG1	77,00 €
2 m beheizt	110W	Best.-Nr. AHG2	84,00 €
3 m beheizt	165W	Best.-Nr. AHG3	89,00 €
4 m beheizt	220W	Best.-Nr. AHG4	97,00 €
5 m beheizt	275W	Best.-Nr. AHG5	104,00 €
6 m beheizt	330W	Best.-Nr. AHG6	112,00 €



Taufwasserablaufheizung

für Kälteanlagen, Kondensatabläufe etc.

sehr flexibel, vollkommen wasserdicht,
doppelte Isolation aus Silikonkautschuk stumpf

- Standardspannung: 230 V
- Leistung: 40W/m
- Länge Anschlussleitung/Kaltende: 1 m
- Querschnitt: 5 x 7 mm oval
- Zulässige Oberflächentemperatur: -70°C bis +200°C

1 m beheizt	40W	Best.-Nr. AHS1	46,00 €
1,5 m beheizt	60W	Best.-Nr. AHS1,5	56,00 €
2 m beheizt	80W	Best.-Nr. AHS2	56,00 €
3 m beheizt	120W	Best.-Nr. AHS3	62,00 €
4 m beheizt	160W	Best.-Nr. AHS4	62,00 €
5 m beheizt	200W	Best.-Nr. AHS5	84,00 €
6 m beheizt	240W	Best.-Nr. AHS6	104,00 €



Verdampfungsbehälter 330W

Polypropylen Verdampfungsbehälter, glasfaserverstärkt
Spannung/Leistung/Volumen: 230 V / 330 W / 2.800 ml
Maße: (B/T/H): 300/140/100 mm

Best.-Nr. VDW330

166,00 €



Vakuumpumpe für Kälte- und Klimatechnik

TW -2.0, 50 Hz/ 230 V, 15 micron (0,02 mbar)
Universal - Schlauchanschlüsse für 7/16" / 5/8", incl. Öl
2-stufig

Best.-Nr. VAPU-3 420,00 €



Monteurhilfe für Kältemittel R134a, R404A, R407C, R22

2 Wege Manometer, komp. im Koffer, mit Druckschläuchen.

Best.-Nr. MH 198,00 €

für Kältemittel R410A

Best.-Nr. MH2 238,00 €

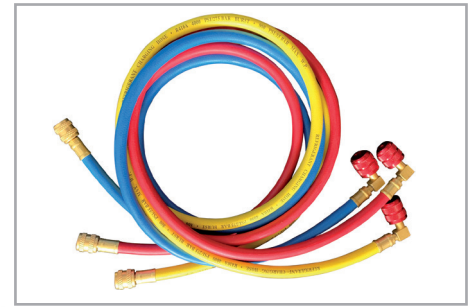
Ersatzteile:

Reduktion für R410a für Monteurhilfe (MH) 1/4" SAE x 5/16"

Best.-Nr. MH2RED 9,80 €

Druckschläuche (3 Stück) farbig, für Monteurhilfe

Best.-Nr. MH-SCH 78,00 €



Füllschläuche 3er-Set mit automatischem Absperrventil für Monteurhilfe

R410A, ASV, 1.500 mm lang
blau, rot, gelb, Kupplung 1/4"

Universalschlauchanschlüsse für 7/16" - 5/8" x 5/16" -90°C
SAE, R410A,
inkl. Teflondichtung und mit automatischem Absperrventil

Best.-Nr. MH2-SCHASV 94,00 €



Digitale Waage SE100-10

z.B. zum Befüllen von Kälteanlagen.
Erlaubt exakte Mengenfestlegung zur Befüllung

Tragkraft: 100 kg
Auflösung: +10 g
Gewicht: 2,49 kg

Best.-Nr. HF06513 280,00 €



Stickstoff Druckminderer Zur Befüllung von Kälte- und Klimaanlage EN ISO 2503 - Typ OXYTURBO MAXIMUM

Inkl. Flaschenfüllanzeige, Einsatzbereich bis zu 40 bar.
Gummischutzkappen für beide Manometer

Reduzierausgang für 7/16" -20 UNF (1/4" SAE) UND

Reduzierausgang für 1/2" -20 UNF (5/16" SAE) mit Dichtung

Best.Nr. OXY14 198,00 €



Absauggerät RW425 Förderleistung Push-Pull 746 kg/h Explosionsschutz

CFC, HCFC; HFC, R410A, R32, R12, R22, R404A, R407A, R134A
und alle weiteren Kältemittel.

Maße: 465 x 220 x 345 mm
Max. Anlagendruck: 38 bar, Kompressor 1 PS.
Leistung: 735 W
Förderleistung: 31,20 kg/h gasförmig
222 kg/h flüssig
746 kg/h Push - Pull

Best.Nr. AS-RW425 1.340,00 €



Absaugstation Promax Minimax-E zur Absaugung aller gängigen Kältemittel

- Kompatibel mit allen FCKW, H-FCKW, HFKW Kältemitteln
- Kompatibel mit u.a. R404A, R407C, R410A R134A, R22
- Förderleistung: 17,00 kg/h gasförmig
50 kg/h gasförmig
240 kg/h Push-Pull
- Max. Betriebsdruck: 38,5 bar
- Leistung: 380 W
- Gewicht: 10,5 kg
- Maße (B/T/H): 406/222/250 mm

Best.Nr. AS-MINIMAX-E 1.698,00 €



Cool Seal A/C
Klima-Leckstopkit

Dichtet Microlecks in Kondensatoren, Verdampfern, O-Ringen und Schläuchen. Funktioniert mit allen gängigen Kältemitteln und Ölen. Verbleibt sicher im System und hilft dem System, sich gegen künftig auftretende Lecks zu schützen.

Kapselgröße	Reicht für (Kühlung)
15 ml	bis zu 7 kW
60 ml	bis zu 28 kW

- 2x 15 ml Kartusche, vorgefüllt mit Klima-Leckstopp
- 1x Färbungsmittel-Injektorbaugruppe
- 1x 20 cm Schlauchbaugruppe mit verlustarmer Armatur und Rückschlagventil
- 1x R-410A Adapter; Serviceetiketten

Best.-Nr. JAV-1106	261,00 €
Cool Seal, 1 x15 ml	
Best.-Nr. JAV-1103	58,00 €
Cool Seal, 1 x60 ml	
Best.-Nr. JAV-1111	140,00 €



GLO Seal Farbe- & Dichtmittel
Färbemittel - Injektionskit

GLO Seal™ sorgt rund um die Uhr für eine durchgehende Leckerkennung und fortlaufende Abdichtung. Funktioniert mit allen gängigen Kältemitteln und Ölen. Sichere, nichtpolymere öllösliche Formel. Verbleibt sicher im System und hilft dem System, sich gegen künftig auftretende Lecks zu schützen.

Kann bei ausgeschaltetem oder laufendem System injiziert werden.

Kapselgröße	Reicht für (Kühlung)
15 ml	bis zu 8,8 kW

- 2x 15 ml Universal-/POE-Färbemittelkartusche
- 1x Färbungsmittel-Injektorbaugruppe
- 1x 20 cm Schlauchbaugruppe mit verlustarmer Armatur und Rückschlagventil
- 1x R-410A Adapter; Serviceetiketten

Best.-Nr. JAV-1173	346,00 €
GLO Dichtmittel Kartusche, 1 x 15 ml	
Universal-/POE - Färbemittelkartusche	
Best.-Nr. JAV-1174	79,00 €



GLO Stick
Fluoreszenz-Färbemittel

Praktische, problemlos einsetzbare Einzeldosiskapseln. Zugabe von Kältemittel in einem einfachen Schritt. Spectroline Färbemittel leuchten heller als die des Wettbewerbs, Erhältlich in 4 Größen/Konzentrationen entsprechend dem

Fassungsvermögen des Systems

Injektion des Färbemittels beim Laden des Kältemittels oder beim Verbinden der Hochdruck-mit der Saugdruckseite.

Preis je Stück

Artikel-bezeichnung	Kapselgröße	Reicht für bis zu: Schmiermittel		Best.-Nr.	Preis
101E	0,89 ml	bis zu 445 ml	bis zu 1,3 kg	JAV-1161	21,00 €
1E	15 ml	445 l - 1,5 l	1,4 kg - 2,2 kg	JAV-1162	37,40 €
2E	15 ml	1,6 l - 3,0 l	2,3 kg - 4,5 kg	JAV-1163	46,80 €
3E	15 ml	3,1 l - 7,6 l	4,6 kg - 11,3 kg	JAV-1164	66,40 €

6 Stück je VE, Preis je VE

101E	0,89 ml	bis zu 445 ml	Bis zu 1,3 kg	JAV-1157	100,00 €
------	---------	---------------	---------------	----------	----------



Violett leuchtende LED -Leckerkennungslampe

- Wirtschaftliche und leistungsstarke, schnurlose Leckerkennungslampe. Zeigt selbst kleinste Kältemittellecks! Nur für Universal/POE-Färbemittelkartuschen.
- Bietet optimale Reflexion des Fluoreszenz- Färbemittels und optimalen Kontrast.
- Vorfokussierter Strahl optimiert die fluoreszente Reflektion.
- Dank der kompakten Konstruktion lassen sich auch enge Bereiche einfach erreichen.
- Das robuste, korrosionsbeständige eloxierte Lampengehäuse ermöglicht eine intensive Verwendung über mehrerer Jahre.
- Manschette für sicheren Griff.

Bereich / Laufzeit: Bis zu 8 m / bis zu 5 h

- 1 x Violett leuchtende LED-Leckerkennungslampe
- 3 x AAA Batterien
- 1 x Fluoreszenzverstärkende Brille

Best.-Nr. JAV-1176	300,00 €
---------------------------	-----------------

Hinweis: Für die meisten Anwendungen erfordern unsere violett leuchtenden Lampen keine fluoreszenzverstärkende Brille.



Kälte - Knarre umschaltbar, 32 Zähne.

Zur Betätigung von Absperrventilen. 1/4" 6,3
DIN 320 / ISO 1174.

Innenvierkant im Knarrenkopf:

6,5 mm (1/4") und 8 mm (5/16")

Innenvierkant im Griff 8,5, 9,5 (3/8") und 13 mm

Ausführung: Vernickelt und verchromt, hochglanzpoliert

Werkstoff: Vanadium EXTRA.

1 Best.-Nr. R6950 88,00 €

2 Vierkant - Steckschlüsseleinsatz

8 Zoll Best.-Nr. R6810M-8 26,00 €

10 Zoll Best.-Nr. R6810M-10 26,00 €



Expandersatz Aluminium im PVC Koffer

Mit Aufweitköpfen für 10, 12, 15, 16, 18 und 22 mm
zzgl. Rohrabscneider und Entgrater

Best.-Nr. B1111 540,00 €

Ersatz -Expanderköpfe

10 mm Best.-Nr. B1211-10 54,00 €

12 mm Best.-Nr. B1211-12 62,00 €

15 mm Best.-Nr. B1211-15 68,00 €

16 mm Best.-Nr. B1211-16 74,00 €

18 mm Best.-Nr. B1211-18 84,00 €

22 mm Best.-Nr. B1211-22 88,00 €

Zusätzliche Expanderköpfe

28 mm Best.-Nr. B1211-28 110,00 €

35 mm Best.-Nr. B1211-35 124,00 €

42 mm Best.-Nr. B1211-42 150,00 €



Expandersatz Aluminium im PVC Koffer

Mit Aufweitköpfen für 10, 12, 15, 16, 18 und 22 mm
zzgl. Rohrabscneider und Entgrater

Best.-Nr. EX-ALU 570,00 €

Ersatz -Expanderköpfe

10 mm Best.-Nr. EX-ALU-10 58,00 €

12 mm Best.-Nr. EX-ALU-12 58,00 €

15 mm Best.-Nr. EX-ALU-15 58,00 €

16 mm Best.-Nr. EX-ALU-16 58,00 €

18 mm Best.-Nr. EX-ALU-18 58,00 €

22 mm Best.-Nr. EX-ALU-22 58,00 €

Zusätzliche Expanderköpfe

28 mm Best.-Nr. EX-ALU-28 110,00 €

35 mm Best.-Nr. EX-ALU-35 110,00 €

42 mm Best.-Nr. EX-ALU-42 152,00 €



Kapillarrohrschneidezange CTP - 1

- Damit können Kapillarrohre ohne Zerquetschen des Innendurchmessers geschnitten werden
- geeignet für alle Kapillarrohrgrößen

Best.-Nr. CTP1 17,00 €



Abklemmzange

für Rohre mit einem Durchmesser bis zu
12 mm (1/2")

Best.-Nr. AKZ 26,00 €



Zapfventilzange

Einstechzange mit Schraderventil

• Zapfventil 3/16" (5 mm) bis 7/8" (22 mm)

- zur Entnahme von Kältemittelproben oder für ganze Füll- und Entleervorgänge

Best.-Nr. B1273 98,00 €

Reservedorn mit Dichtung

Best.-Nr. B1273D 22,00 €



Ratschenschlüssel

Ratschenschlüssel Schwere Ausführung

1/4" (6,5 mm), 5/16" (8 mm)

3/16" (5 mm), 3/8" (9,5 mm)

Best.-Nr. TLSWS 32,00 €

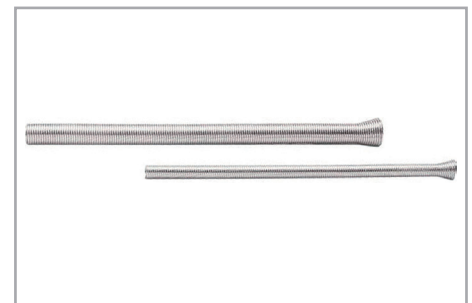


Innen- und Außenentgrater

für Innen- und Außenentgratung von dünnen Rohren
Kunststoffkörper

Farbe kann abweichen!

Best.-Nr. 232001 19,00 €



Federbieger

Rohrbiegewerkzeug

für 6 mm Best.-Nr. TBS04 6,00 €

für 10 mm Best.-Nr. TBS06 7,00 €

für 12 mm Best.-Nr. TBS08 7,00 €

für 16 mm Best.-Nr. TBS10 8,00 €



Lamellenkamm

- 1 mit Griff
Best.-Nr. B1272 19,80 €
- 2 kurze Ausführung
Best.-Nr. B1279 26,00 €
- 3 6 in 1
Best.-Nr. B1278 25,40 €

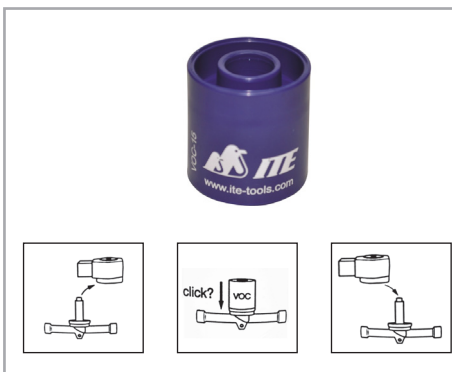


Gewindedichtmasse Leak Lock für Schraub- und Flanschverbindungen

Für Metall- und Kunststoffwerkstoffe, die extremen Schwingungen, Temperaturen von -73°C bis +204°C und Ultrahochvakuum bis 688 bar ausgesetzt sind.

Dichtet eine Vielfalt an Chemikalien, einschließlich aller Kältemittel (FCKW, HFKW, HFCKW, PROPAN), Erdölzeugnisse, Erd- und technische Gase, Dampf, Wasser, Pressluft usw. ab. Verwenden sie Alkohol als Reinigungsmittel vor dem Auftragen.

- 38 g Tube
Best.-Nr. 3406-3505 13,20 €



Permanentmagnet zum Testen von Magnetventilen -

- 10 mm Best.-Nr. B1274-10 70,00 €
- 15 mm Best.-Nr. B1274-15 70,00 €



Service Spiegel für alle schlecht einsehbaren Stellen

- Mit diesen Spiegeln ist es möglich, schnell und genau verdeckte Stellen einzusehen. Sie können einen Blickwinkel von 360° einsehen.
- Federstahl erlaubt den ständigen Einsatz in allen Bereichen.
- Die Spiegel sind frei beweglich und in jeder Lage zu halten.

- 1 Runder Teleskop - Taschenspiegel
Ø 32 mm, Länge 175 mm, ausziehbar bis 490 mm.
Best.-Nr. SP1 15,80 €
- 2 Runder Teleskop - Taschenspiegel
Ø 52 mm, Komplettlänge 290 mm, ausziehbar bis 455 mm.
Best.-Nr. SP2 14,40 €
- 3 Ovaler Taschenspiegel
25 mm x 50 mm. Länge 205 mm, ausziehbar bis 510 mm
Best.-Nr. SP5 18,40 €



Lecksucherspray 400 ml für Kälteanlagen

FCKW und CKW frei zum Auffinden undichter Stellen bei Druckluft- und Gasleitungssystemen. Kältestabil bis -15°C, biologisch abbaubar.

Verdächtige Stelle einsprühen, Blasenbildung zeigt Leck an, auch feinste Haarrisse.

Anwendung bei allen Gas- und Druckluftleitungen, Armaturen, Ventilen, Rohrleitungen, Gasflaschen, Schraubverbindungen und Druckbehältern sowie bei Luft- und Druckluftbremsen.

Kann auch bei allen brennenden Gasen eingesetzt werden.

- Best.-Nr. PF1K 8,80 €



Rohrabschneider

- 1 MINI 3-16 mm
Best.-Nr. B1307-16 19,60 €
- 2 KLEIN 3-30 mm
Best.-Nr. B1307-30 29,60 €

Schneiderad für Rohrabschneider - VE 5 Stück

- Preis je VE
Best.-Nr. B1307-EK 54,00 €



Rollgabelschlüssel Phosphatiert, verstellbar

- Maulstellen 15°
- Schwedisches Modell, Rolle mit Linksgang.
- mit Einstellskala.
- Chrom-Vanadium-Stahl
- Maulstellen 15°
- Köpfe geschliffen
- nach ISO 6787

- 6", Länge 155 mm, Spannweite 20 mm
Best.-Nr. 60P6 22,00 €
- 8", Länge 205 mm, Spannweite 25 mm
Best.-Nr. 60P8 29,00 €
- 10", Länge 255 mm, Spannweite 30 mm
Best.-Nr. 60P10 36,00 €
- 12", Länge 305 mm, Spannweite 36 mm
Best.-Nr. 60P12 48,00 €



Bördelglocke

Die Bördelglocke ist ein Profi-Bördelgerät mit 6 Spannbacken in Durchmessern (mm) von 6, 8, 10, 12, 15 und 16 für die Verbindungsherstellung v. Kälteleitungen u. Kupferrohren, für Klima- u. Kälteanlagen u. andere Geräte, die eine 45 Grad Aufbördelung benötigten, geeignet.

Qualitativ hochwertiges Bördelwerkzeug besteht aus einem glockenförmigen Gehäuse mit Spindeltrieb, einem Bördelkonus und mehreren Spannbackenlagern. Der Bördelkopf besitzt drei konische Walzen, die auf einem Stützkonus abrollen. Dank der Walzfunktion wird der Bördel nicht unter Reibung in Form gedrückt, sondern, auch bei geringstem Kraftaufwand, gleichmäßig ausgewalzt. Bei empfindlichen Materialien entsteht keine Rohrbeschädigung. Hat der Bördel seine Form, so kann durch einen Umschaltknopf der Bördel ohne Spindelvorschub feingewalzt und ausgerichtet werden. Das Kupferrohr wird während des Bördelvorgangs von gehärteten Präzisionsspannbacken gehalten, die einen festen Sitz gewährleisten, ohne jedoch das Rohr zu beschädigen.

Absolut gratfreie, gleichmäßige u. dichte Bördelverbindungen. Die Präzisionsspannbacken von 6 bis 18 mm sind schnell auswechselbar

ohne Zubehör	mit 6 Präzisionsspannbacken in folgenden ø in mm: 6, 8, 10, 12, 15, 16	mit 5 Präzisionsspannbacken in folgenden ø in mm: 1/4, 3/8, 1/2, 5/8, 3/8
Best.-Nr. BG-OZ	606,00 €	Best.-Nr. BG-SET-M 880,00 €
		Best.-Nr. BG-SET-Z 823,00 €

Präzisionsspannbacken

Bördeleinsatz metrisch

für 6 mm Kupferrohr Best.-Nr. BEM6	41,80 €
für 8 mm Kupferrohr Best.-Nr. BEM8	41,80 €
für 10 mm Kupferrohr Best.-Nr. BEM10	41,80 €
für 12 mm Kupferrohr Best.-Nr. BEM12	41,80 €
für 15 mm Kupferrohr Best.-Nr. BEM15	41,80 €
für 16 mm Kupferrohr Best.-Nr. BEM16	41,80 €
für 18 mm Kupferrohr Best.-Nr. BEM18	41,80 €
für 22 mm Kupferrohr Best.-Nr. BEM22	41,80 €

Bördeleinsatz in Zoll

für 1/4" Kupferrohr Best.-Nr. BEZ14	41,80 €
für 3/8" Kupferrohr Best.-Nr. BEZ38	41,80 €
für 1/2" Kupferrohr Best.-Nr. BEZ12	41,80 €
für 5/8" Kupferrohr Best.-Nr. BEZ58	41,80 €
für 3/4" Kupferrohr Best.-Nr. BEZ34	41,80 €

Holzkoffer für Bördelglocke

Lieferung ohne Zubehör mit 12 Einlegeplätzen für Präzisionsspannbacken **Best.-Nr. BG-HK 273,00 €**



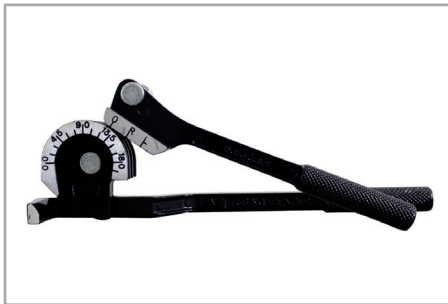
Bördelwerkzeug im Kunststoff-Koffer

Der Griff mit Ratschen-Funktion lässt sich entfernen, wodurch sich das Bördelwerkzeug auch per Bohrmaschine bedienen lässt.

Der Koffer lässt sich beliebig um weitere Werkzeuge erweitern. Hierfür sind unter anderem bereits Einlassungen für Entgrater und Rohrabschneider vorhanden.

Einstell-Optionen für:
6, 8, 10, 12, 15, 16 und 18 mm A.D. (Rohr)

Best.-Nr. CH-808EMU-TIC 360,00 €



Biegezange 180° metrisch für 6/8/10 mm, für Kupferrohr, schwarz

Best.-Nr. CH-367M 38,00 €



Biegezange für Kupferrohr

mit Ratschen- und Umkehrfunktion zum Biegen bis 90° von weichem Kupfer- und Aluminiumrohr

Set besteht aus:
PVC-Koffer, Grundkörper, Gegenhaltbügel und Biegesegmente, Entgrater, Rohrschneider und Bügel zur Umkehrfunktion

Größe: 6, 8, 10, 12, 15, 16, 18 und 22 mm

Best.-Nr. CH-505RUM 240,00 €



Gefahrgut! Transport nur per Spedition!

Lötrucksack
ohne Umbau transportierbar, tragbar wie ein Rucksack, selbst wiederbefüllbar

für den mobilen Einsatz vor Ort. Dieses mobile Hartlötgerät wurde speziell für Kälte-Klima-, Sanitär- und Heizungsinstallateure sowie für Dachdecker/Spengler entwickelt und entspricht den Transportrichtlinien der DIN EN 962 und der Beförderungsvorschrift für den Schutz der Absperrventile.

Technische Daten

- kompaktes Tragegestell nach DIN EN 962
- gefüllte 0,425 kg-Propanflasche, TÜV-geprüft
- gefüllte 2 l-Sauerstoffflasche, TÜV-geprüft
- Propanregler und Sauerstoff-Druckminderer
- 3 m langes flexibles Gummi-Schlauchpaket nach DIN EN 559 mit eingepressten Einzelflaschen-Rückschlagsicherungen mit Flammensperre, Gasrücktrittventil u. Schmutzfilter nach DIN E 730
- Qualitätsgriffstück KLEIN RISTA mit Feinregulierventilen
- Hartlötbrenner GR. 3 für 2-4 mm Materialstärke

Flaschenkapazität: Propangas - 0,425 kg
Sauerstoff - 2 l / 0,4 m³
Betriebsdauer: 1 Std. 15 Min.
Abmessungen: 279 x 177 x 495 mm
Gewicht: 12 kg

Best.-Nr. B1300 1.300,00 €



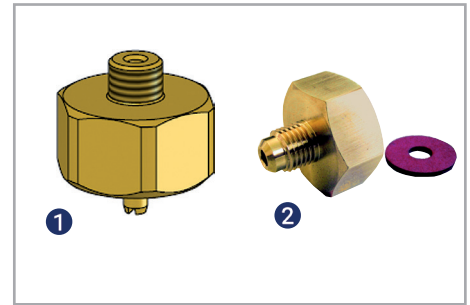
Gefahrgut! Transport nur per Spedition!

KlimaKit 900
zur Druckprüfung von Stickstoff-Anlagen

Set bestehend aus:

- Stickstoffdruckminderer TYP OXYTURBO MAXIMUM inkl. Flaschenfüllanzeige, Reduzierausgang für 7/16" - 20 UNF (1/4" SAE) UND Reduzierausgang für 1/12" - 20 UNF (5/16" SAE) - mit Dichtung
- Verlängerungsschlauch 2.500 mm 1/4 SAE F x 14 SAE F
- 1 Liter Stickstoff-Zylinder
- Adapter-Set (W21,8 - M10x, 5/16 SAE-F x 14/SAE-M)

Best.-Nr. OXYKK 320,00 €



1 Anschlussadapter
für Diverse Hersteller

• 7/16" US CGA 600

Best.-Nr. 498257 22,00 €

2 Flaschenanschlußadapter
für Kältemittelflaschen

- Hochwertiges Messing / Mit Füllanschluss
- Dichtung / 1/4 Zoll SAE M

Best.-Nr. B1223 8,20 €

Ersatzdichtung
Best.-Nr. B1223D 0,90 €



Hartlot BrazeTec
Silber-Kupfer-Phosphor Lot.

Zum Löten von Kupfer u. Kupferlegierungen. Selbstschließende Eigenschaften beim Löten von Kupfer.

Für Betriebstemperaturen von -55° bis + 150° C

Stäbe Vierkant 500 x 2 mm
Bei Einzelabnahme 5 Stäbe in stabilem Kunststoffrohr.

Preis je VE.

Rohstoffpreise sind starken Schwankungen unterlegen.
- Wir behalten uns eine Preisanpassung vor.

2, DIN EN 1044	1 kg, 10 Stäbe	Best.- Nr. B1212-2 Best.- Nr. B1212-2-10	Auf Anfrage Auf Anfrage
5, DIN EN 1044	1 kg, 10 Stäbe	Best.- Nr. B1212-5 Best.- Nr. B1212-5-10	Auf Anfrage Auf Anfrage
15, DIN EN 1044	1 kg, 10 Stäbe	Best.- Nr. B1212-15 Best.- Nr. B1212-15-10	Auf Anfrage Auf Anfrage



Hartlot BrazeTec CoMet 44040

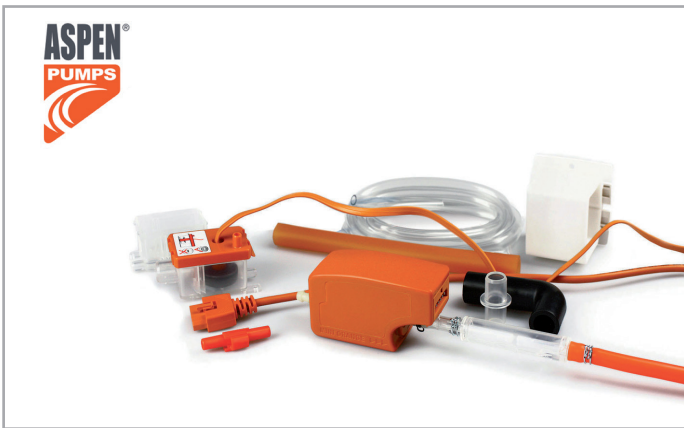
Flussmittelummanteltes niedrigschmelzendes Silberhartlot mit sehr guten Fließeigenschaften. Geeignet für beliebige Stähle, Kupfer und Kupferlegierungen, Nickel und Nickellegierungen. Für Betriebstemperaturen -200 °C bis +200 °C. Geeignet für dynamische Belastungen. Es kann für alle Flammlötverfahren eingesetzt werden. Stabkern 2 mm rund, 500 mm lang.

Bei Einzelabnahme 5 Stäbe in stabilem Kunststoffrohr.

Preis je VE.

Rohstoffpreise sind starken Schwankungen unterlegen.
- Wir behalten uns eine Preisanpassung vor.

5 Stäbe	Best.- Nr. B1212-F-5	Auf Anfrage
Hartlot Comet 44040-DIN EN 1044		
1 kg	Best.- Nr. B1212-F	Auf Anfrage



Silent+ Mini Orange Kondensatpumpe

Max. Förderleistung 12 l/h
max. Förderhöhe 10 m (Förderleistung 6 l/h)
Lautstärke 19 dB(A)

- Die leiseste ihrer Klasse
- Offener Behälter enthalten
- Sofort einsatzbereit
- Vormontiertes Antihebereffektventil

Eignung:

Bis 16 kW / Wandgeräte, Kanalgeräte,
Bodenkonvektoren, Deckenkassetten

Lieferumfang:

- 1,5 m ansteckbares Netzkabel
- Vibrationsdämpfer u. 1 m Orange
- Druckschlauch mit Anschluss
- schwingungsdämpfende Halterung
- Behälter, Behälterdeckel mit 1,5 m Sensorkabel
- Offener Behälter / Antihebereffektventil
- Schwimmer & Filter /1,5 m Saugschlauch 6 mm ID
- 220 mm Einlassschlauch 6 mm ID
- 150 mm PVC - Entlüftungsschlauch 6 mm ID
- Zulaufadapter, Befestigungssatz / Installationshandbuch

Best.-Nr. FP3313

216,00 €



Silent+ Mini Aqua Kondensatpumpe

Max. Förderleistung 12 l/h,
Max. Förderhöhe 10 m (Förderleistung 6 l/h),
Lautstärke 19 dB(A)

- Die leiseste ihrer Klasse
- Vibrationsdämpfer
- Sofort einsatzbereit
- Antihebereffektventil

Eignung:

Bis 16 kW / Wandgeräte, Kanalgeräte,
Bodenkonvektoren, Wandgerät

Lieferumfang:

- Behälter (einschließlich Filter, Schwimmer, Deckel)
- Vibrationsdämpfer und 1 m Druckschlauch
- Schwingungsdämpfende Halterung
- 150 mm PVC - Entlüftungsschlauch 6 mm ID
- Antihebereffektventil
- 220mm Einlassschlauch 6 mm ID
- Zulaufadapter
- Befestigungssatz
- Installationshandbuch

Best.-Nr. FP3326

220,00 €



silent+ MiniLine Kondenspumpe

Max. Förderleistung 12 l/h
max. Förderhöhe 10 m (Förderleistung 6 l/h)
Lautstärke 21 dB(A) @ 1 m

- Vibrationsdämpfer
- Pumpe sitzt im Winkel des Kabelsystems
- Links oder Rechts installierbar / Einfache Wartung
- Verschiedene Kabelsysteme erhältlich

Eignung:

Bis 16 kW / Wandgeräte

Kanal H 50 mm, B 80 mm
Kanal H 65 mm, B 70 mm

Lieferumfang:

- Antihebereffektventil / Pumpenwinkel
- Vibrationsdämpfer u. 1 m grüner
- Druckschlauch 6 mm ID
- 220 mm Einlassschlauch 14 mm ID
- 150 mm PVC - Entlüftungsschlauch 6 mm ID
- 800 mm gerader Kanal (nicht bei OEM)
- Dichtung / Deckendurchführung
- Zulaufadapter / Befestigungssatz
- Installationshandbuch

Best.-Nr. FP3319

252,00 €

Best.-Nr. FP3320

260,00 €



Max Hi - Flow Pumpe zur Beseitigung von Kondenswasser

550 L/h max. Durchfluss
Max. Förderhöhe 5 m (Durchfluss 55 l/h) Lautstärke 44 dB(A) @ 1 m

- IP24 - Spritzwasserschutz
- Leicht zugänglicher Behälter
- Eingebaute Wasserwaage
- Betriebsfertig

Eignung:

Bis zu 733 Kw / 2,5 m Btu/h mit Rohranschluss;
als Standgerät & Gehäuse oder Kassetteneinheit

Lieferumfang:

- Max Hi - Flow Behälterpumpe
- Betriebsfertiges Netzkabel
- Montagekit inkl. Rohr- und Wandhalterung
- Installationshandbuch

Best.-Nr. FP3349

140,00 €

SICCOM



Kondensatpumpe mini FLOWWATCH 2

Max. Förderleistung 15 l/h,
Max. Förderhöhe 10 m
Lautstärke 21 dB(A) @ 1 m

- Komplett gekapselt (IP64)
- Potentialfreien Alarmkontakt (5A)
- Auto - Neustart (nach z.B. Stromausfall)
- Thermischer Überhitzungsschutz

Eignung:

Decken- und Wandgeräte bis 10 kW

Lieferumfang:

Pumpeneinheit und Schwimmtank
inkl. Montagezubehör

Best.-Nr. B1295 172,00 €
Ab 10 Stück, Preis je Stück 158,00 €

mini FLOWWATCH 2 inkl. Eckkanal

Leistungskanal Durchmesser von 70 mm

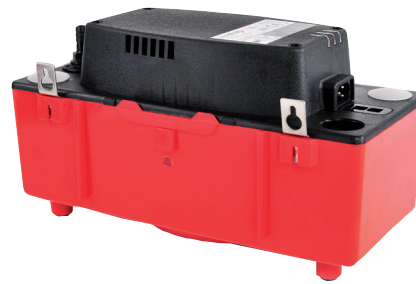
Winkelkonstruktion kann wahlweise rechts
oder links ausgerichtet werden

Lieferumfang:

Kanal, Ecke, Pumpe mit Schwimmer,
Schrauben, Dübel, Dichtlippe

Best.-Nr. B1296 Kanal 199,00 €

DIVERSITECH



Kondensatpumpe Typ 2 Red Box - Tankpumpe

bis zu 4,6 max. Förderhöhe/
-Leistung bis zu 284 L/h. Max.
Kondensat - Temperatur 71 C

- Metallaufhänger mit 20 cm Lochabstand
- Motordeckel drehbar und lässt sich mit dem Stecker links oder rechts einsetzen
- 4 Einlauflöcher und ein austauschbares Rückschlagventil zur einfachen Montage

- LED Kontrollleuchten Grün (Spannung liegt an), Gelb (Betrieb), Rot (Alarm)
- Smart - Plug: Mehrfachstecker - System erlaubt leichten Austausch in vorhandenen Anlagen.
- Schwimmer aus Polyethylenschaumstoff, chemisch beständig, umweltverträglich und langlebig.

Best.-Nr. B1277 130,00 €
Ab 6 Stück, Preis je Stück 122,00 €



Kondensatablaufschauch

flexibel / geriffelt

16 / 18 / 20 mm, 50 m

Creme Farbe

verbindungsstufe mit Innen-Außenverbindung pro Meter

VE: 50 m, Preis je Meter

Best.-Nr. AS04111 1,20 €



Kondensatablaufschauch

flexibel / glatt

6 / 9 mm, PVC / Kristall, 25 m

Ablaufschlauch glatt, transparent

Große Widerstandsfähigkeit gegenüber atmosphärischen Einflüssen.

Einsatztemperatur: -10 C +60 C

VE: 25 m, Preis je Meter

Best.-Nr. AS04101 1,08 €



Fernbedienung UNIVERSAL für Klimaanlagen

Programmierbar auf folgende Hersteller:

ALPIN, AUCMA, AUX, BOERKA, CARRIER, CONROWA, CORONA, CUNLAN, CHANGHONG, CHIGO, CHOFU, DAIKIN, DOCTOR, DONGBAO, DONGXIBAO, ELECTROLUX, FUJITSU, FUNAI, GALANZ, GLEE, GOLDSTAR, GREE, GUIQIAO, HAIER, HISENSE, HITACHI, HUABAO, HUAKE, HUALING, HUAMEI, HUIFENG, HUIKANG, HYUNDAI, JDC, JIANGNAN A/C, JINDA, JINSONG, JKANGLI, JOHNSON, KELON, KLIMATAIR, KOLIN, KONKA, LEHUA, LG, LIANGYU, LOREN-SEBO, MACQUAY, MIDEA, MITSUBISHI, MUNDOCLIMA, NORITZ, PANASONIC NATIONAL, PANDA, PHILCO, PROTON, RAYBO, SABRO, SAIJO DENKI, SAMPO, SAMSUNG, SANYO, SASUKI, SHANGLING, SHANXING, SHARP, SHENGFENG, SHUANG-LU, SHINCO, SONGGE, SOVA, SUMMER, SUNDURG, TADI-RAN, TATUG, TCL, TECO, TIANDI, MICOM, TOSHIBA, TRANE, UNI-AIR, WEILI, WHIRLPOOL, XILENG, XINLE, YANGTZE, YINYAN, YOR

Best.-Nr. B1252 78,00 €



Konsolen - Kit - verzinkt

- galvanisierter Stahl
- Maße (B/T/H): 38 x 40 x 520 mm
- vormontiert, Vibrationsdämpfer inklusive
- einfache Montage
- 2 Wandschienen 500 mm
- U-Platten für eine stabile Wandmontage
- 2 x Arm
- inkl. 4 Vibrationsdämpfer

Best.-Nr. LAC850

96,00 €



Maschinenkonsole Schwerlast mit integrierter Wasserwaage

inklusive 4 Schwingungsdämpfer

Hochwertige Ausführung

Ohne Befestigungsschrauben
2 mm Stahl, feuerverzinkt, pulverbeschichtet.
 Haltetraversen verstellbar. Für Kälte- Klimaanlagen.

Maße (B/T/H): 750 / 480 / 420 mm
 Tragkraft: ca. 140 kg

Best.-Nr. MK1

38,80 €

Ab 4 Stück, (Preise je Stück)

35,60 €



Maschinenkonsole Schwerlast mit integrierter Wasserwaage

inklusive 4 Schwingungsdämpfer

Hochwertige Ausführung

Ohne Befestigungsschrauben
2 mm Stahl, feuerverzinkt, pulverbeschichtet.
 Haltetraversen verstellbar. Für Kälte- Klimaanlagen.

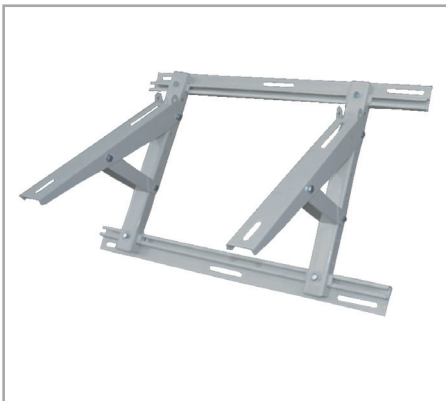
Maße (B/T/H): 1.000/600/420 mm
 Tragkraft: ca. 140 kg

Best.-Nr. MK2

51,40 €

Ab 4 Stück, (Preise je Stück)

46,40 €



Maschinenkonsole für Schrägdächer

- 1,5 mm verzinktes Metall, pulverbeschichtet
- 4 Schwingungsdämpfer mit U-Scheiben und Mutter
- Maße (B/T/H): 800 x 500 x 480 mm
- Tragkraft: ca. 100 kg

Best.-Nr. MK5

84,00 €

Ab 4 Stück, (Preise je Stück)

82,00 €



Vibrationsdämpfer

Set mit 4 Stück

Kautschuk, M8 - Gewinde

Maße : zylindrisch
 Durchmesser: 40 mm
 Höhe: 32 mm
 Tragkraft: 150 kg / Set

VE 4 Stück, (Preise je VE)

Best.-Nr. ALX404

12,00 €



Antivibrations-Schwingungsdämpfer

- Reduktion von Vibration und Schall
- Der Kunststoff (EVA) hat eine hohe Wärme- und gute Altersbeständigkeit
- mit Ablaufrillen versehen, um Wasserstauungen zu vermeiden

Maße : 101 x 101 x 22 mm

Best.-Nr. LAC402

7,20 €



Montageblock

- Strukturiertes Trageprofil
- Schwarzes PVC - verträgt hohe Temperaturen
- Belastbar bis 450 kg/m (statisch)
- Für jede Außeneinheit
- Unten mit extra Antirutsch-Coextrusionsfolie
- Mit Bolzen geliefert

450 mm - Preis je SET, SET = 1 Paar

Best.-Nr. CMB450

22,00 €

1000 mm - Preis je SET, SET = 1 Paar

Best.-Nr. CMB1000

35,20 €



Gummi-Fuß

- Dieses Produkt wurde aus recyceltem Gummi hergestellt. Die eingearbeiteten Schienen machen eine schnelle Montage leicht.
- Es ist für die Montage von Rohrleitungen, Kabelbahnen und Verflüssigungssätzen sowie Luft-Wärmepumpen und ähnlichen Geräten geeignet.
- Jedem Set liegen 4 Befestigungssätze, bestehend aus Hammerkopfschraube, Unterlegscheibe und Mutter bei.
- Der Gummi ist stark und haltbar mit Ablaufschlitzen, die in die Unterseite geformt sind, damit stehendes Wasser unter den Fuß fließen kann.

Ein Set bestehend aus
2 Füßen und 4 Befestigungssätzen

Gummi-Fuß 250 mm lang		
Preis je Set	Best.-Nr. GF250	56,00 €
Gummi-Fuß 450 mm lang		
Preis je Set	Best.-Nr. GF450	74,00 €
Gummi-Fuß 600 mm lang		
Preis je Set	Best.-Nr. GF600	88,00 €
Gummi-Fuß 1.000 mm lang		
Preis je Set	Best.-Nr. GF1000	150,00 €

Typ Best.-Nr.	Abmessung L x B x H mm	Max. Belastung in kg	Befestigung	VPE
GF250	250 x 160 x 90	160	M10 x 20	2
GF450	400 x 160 x 90	260	M10 x 20	2
GF600	600 x 160 x 90	470	M10 x 20	2
GF1000	1000 x 160 x 90	630	M10 x 20	2



EVOKIT Normal- & Tiefkühlzellen

EVOKIT-Zellen bieten eine Auswahl von 35 Minikühlzellen zwischen 2 bis 12 m².

Die abgerundeten Profile zwischen Wand-, Boden- und Deckenpaneelen sorgen für bessere Hygiene.

Die Beschaffenheit der Komponenten und die direkte Befestigung der senkrechten und waagerechten Paneele machen die Montage einfach und schnell



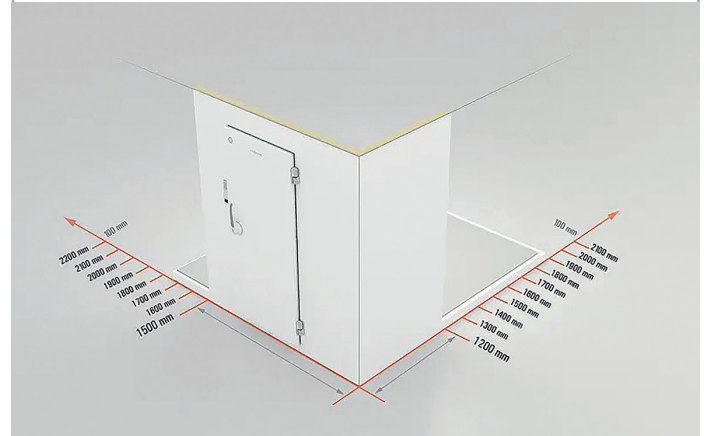
Technische Daten

Zellenstärke	80 mm Wandstärke
Innenhöhe	1,83 m
Aggregat	Huckepack
Tür	0,60 x 1,80 m, Griff mit Schlüssel und innen lumineszierender Notentriegelung
Paneele	Sandwich-Ausführung mit hartem PUR-Schaum
Paneel-Ausführung	verzinktes, lackiertes Stahlblech, Farbe Weiß RAL 9010
Bodenausführung	verzinktes, kunststoffbeschichtetes Stahlblech, Farbe grau, rutschfeste Ausführung (Modell ohne Boden nicht möglich)
Türpaneelordnung	Tür kann nicht in der Ecke der Zelle positioniert werden



**TecoCell Standard Plus
Kühl- & Tiefkühlzellen**

mit voller Flexibilität in Konfiguration und Gestaltung mit modularer Erweiterbarkeit. Für hygienische und sichere Lagerbedingungen.



Hauptmerkmale

- Energieeffizienz dank eines hervorragenden Dämmsystems
- Antimikrobielle Pulverbeschichtung von Hygienrisiken
- Fugenfreie Überlappung der Wände verhindert die Ansammlung von Schmutz und Wasser und erleichtert die Reinigung.
- Vollhygienische Wandradien
- Verbesserte Hygiene und Sicherheit durch stufenlos unterlappten, rutschfesten Viessmann-Boden in verschiedenen Designs
- Umfangreiches Kühlraumsortiment in 300 mm Intervallen
- Verfügbar in Wandstärken 80 und 100 mm für verschiedene Temperaturniveaus entsprechend Ihren Bedürfnissen

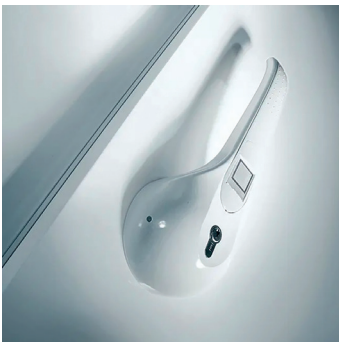
Standardmäßige Ausstattung

- Wandüberlappung
- Bodenunterlappung
- Eckradius
- Lichtschalter mit Kontrollleuchte
- Thermometer
- Fertigung nach Baustoffklassifizierung B3 (DIN 4102)
- Druckausgleichsventil bis 5 kW Kälteleistung
- Magnetdichtdichtrahmen
- LED Türstockleuchte (bereits verbaut)
- Gedämmter rostfreier Edelstahlboden, kreisverpresst (1600 N / R11)
- Bodengleiche Schwelle
- Antimikrobielle Pulverbeschichtung der Oberflächen (SmartProtect)
- Drehtür mit ergonomischem Griff

Optionale Ausstattungsmöglichkeiten

- Bodenradius
- Weitere Bodenvariante
- Weitere Türausführung
- Ausführung in Edelstahl
- LED Kühl- und Tiefkühlraumleuchte für Deckenmontage
- Fertigung nach Baustoffklassifizierung B-s3,d0 (DIN EN 13501-1)
- Edelstahl-Bodenblende zur Verkleidung der Unterlüftungsroste
- PVC-Streifenvorhang für Decken- und Wandmontage
- Türrahmenheizung mit Thermoventil und beheiztem Druckausgleichsventil bis 5 kW Kälteleistung
- Fleisch- und Wurstgehänge
- Luke
- Sichtfenster
- Temperaturüberwachungs- und aufzeichnungsgerät
- Überlaufsicherung
- Unterlüftungsroste
- Notbeleuchtung
- Personennotruf

Optionale Ausstattung bitte bei Bestellung mit angeben, um ein angepasstes Angebot zu erhalten.



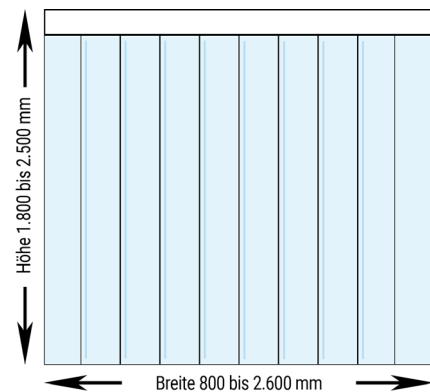
Kältetechnik

Edelstahlausführung

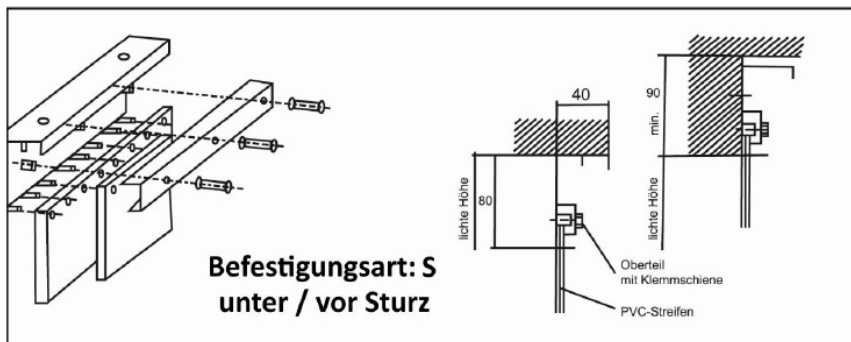
- Weich-PVC Streifenlamellen in klartransparent
- Streifenbreite 200 mm in 2 mm Stärke
- Normalqualität mit einer Temperaturbeständigkeit von -20 °C bis +60 °C
- Befestigung unter und vor dem Sturz
- Einzelaufhängung der vorgelochten Lamellen (leicht austauschbar)
- Bausatz zur einfachen Selbstmontage
- Kältefestqualität bis -40 °C

Hinweis

Lieferzeit ca. 2-3 Wochen



Nicht für Stapler geeignet



Befestigungsart: S unter / vor Sturz

Normalkühlung - Temperaturbeständig von -15 °C bis +50 °C

Best.-Nr.= STNE + Höhe + Breite

Breite in mm

Höhe in mm	Breite in mm											
	800	900	1.000	1.200	1.400	1.600	1.800	2.000	2.200	2.400	2.600	
1.800	270,00 €	280,00 €	296,00 €	316,00 €	364,00 €	400,00 €	416,00 €	524,00 €	592,00 €	654,00 €	702,00 €	
1.850	270,00 €	280,00 €	296,00 €	316,00 €	372,00 €	426,00 €	428,00 €	524,00 €	602,00 €	668,00 €	710,00 €	
1.900	276,00 €	286,00 €	302,00 €	332,00 €	378,00 €	416,00 €	438,00 €	540,00 €	620,00 €	680,00 €	736,00 €	
1.950	282,00 €	292,00 €	310,00 €	342,00 €	386,00 €	422,00 €	450,00 €	550,00 €	636,00 €	696,00 €	748,00 €	
2.000	286,00 €	302,00 €	316,00 €	348,00 €	394,00 €	432,00 €	462,00 €	556,00 €	648,00 €	710,00 €	766,00 €	
2.100	296,00 €	314,00 €	330,00 €	364,00 €	410,00 €	456,00 €	488,00 €	584,00 €	676,00 €	742,00 €	788,00 €	
2.200	302,00 €	326,00 €	342,00 €	388,00 €	428,00 €	478,00 €	510,00 €	608,00 €	704,00 €	770,00 €	820,00 €	
2.300	310,00 €	338,00 €	352,00 €	398,00 €	444,00 €	490,00 €	524,00 €	630,00 €	732,00 €	794,00 €	856,00 €	
2.400	316,00 €	360,00 €	364,00 €	410,00 €	456,00 €	500,00 €	540,00 €	648,00 €	758,00 €	820,00 €	872,00 €	
2.500	330,00 €	364,00 €	378,00 €	426,00 €	476,00 €	524,00 €	562,00 €	674,00 €	788,00 €	850,00 €	902,00 €	

Tiefkühlung - Temperaturbeständig von -45 °C bis +10 °C

Best.-Nr.= STTE + Höhe + Breite

Breite in mm

Höhe in mm	Breite in mm											
	800	900	1.000	1.200	1.400	1.600	1.800	2.000	2.200	2.400	2.600	
1.800	270,00 €	280,00 €	296,00 €	316,00 €	364,00 €	400,00 €	416,00 €	524,00 €	592,00 €	654,00 €	702,00 €	
1.850	270,00 €	280,00 €	296,00 €	316,00 €	372,00 €	426,00 €	428,00 €	524,00 €	602,00 €	668,00 €	710,00 €	
1.900	276,00 €	286,00 €	302,00 €	332,00 €	378,00 €	416,00 €	438,00 €	540,00 €	620,00 €	680,00 €	736,00 €	
1.950	282,00 €	292,00 €	310,00 €	342,00 €	386,00 €	422,00 €	450,00 €	550,00 €	636,00 €	696,00 €	748,00 €	
2.000	286,00 €	302,00 €	316,00 €	348,00 €	394,00 €	432,00 €	462,00 €	556,00 €	648,00 €	710,00 €	766,00 €	
2.100	296,00 €	314,00 €	330,00 €	364,00 €	410,00 €	456,00 €	488,00 €	584,00 €	676,00 €	742,00 €	788,00 €	
2.200	302,00 €	326,00 €	342,00 €	388,00 €	428,00 €	478,00 €	510,00 €	608,00 €	704,00 €	770,00 €	820,00 €	
2.300	310,00 €	338,00 €	352,00 €	398,00 €	444,00 €	490,00 €	524,00 €	630,00 €	732,00 €	794,00 €	856,00 €	
2.400	316,00 €	360,00 €	364,00 €	410,00 €	456,00 €	500,00 €	540,00 €	648,00 €	758,00 €	820,00 €	872,00 €	
2.500	330,00 €	364,00 €	378,00 €	426,00 €	476,00 €	524,00 €	562,00 €	674,00 €	788,00 €	850,00 €	902,00 €	

Reinigung

Inhaltsverzeichnis

AFG-Pfeife	8
Beimischgerät	7
Bierleitungsreinigungsgerät	6-7
Blasebalg	18
Bürstenreiniger	5
Druckspülgeräte	2-3
Eimer	8
Entkalker Pulver	17
Geschirrspülmaschinen	4
Gläserreiniger	5
Gläserspülbürste	5
Gläserspülmaschinen	4
Gläserspültabletten	5
Grundreiniger	12-17
Indikator-Papier	17
KEG-Reinigungsbürsten	18
Kellerverbindungsstück	8
Kondensatorreiniger	19
Leitungs-Reinigungsmittel	12-17
Metallwaschcreme	19
Oberflächendesinfektionsmittel	13
Reinigungsadapter	10-11
Reinigungsbehälter	8-9
Reinigungsfittinge	9
Reinigungsgerät	6
Reinigungsset	16
Schankhahnbürste	18
Schankhahnfett	18
Schwammgummikugeln	16
Spültöpfe	2-3
Trinkwasseranlagen Desinfektion	13
Trinkwasseranlagen Reinigung	13
Unterhaltsreiniger	12-17
Verdampferreiniger	19
Wasserdruckminderer	6



SPÜLBOY®-Druckspülgerät
Neptun T2000, grau

Spült leicht und elegant alle Gläser vom Schnaps- bis zum Weizenbiereglas und bis zu einer Tiefe von 24 cm schnell und einfach: Es muss nur ein Topf gereinigt werden.

- Passt in jedes Thekenbecken ab einer Größe von 33 x 19 cm.
- Für große Gläser bis 0,5 l, auch Henkelgläser

Technische Details

- L/B/H: 33 x 19 x 33 cm
- Gewicht: 1,8 kg
- Topf Ø: 18 cm, grau
- Glasinnenhöhe: 23,5 cm

Neptun T2000

Best.-Nr. 14101 **210,00 €**



SPÜLBOY®-Druckspülgerät
Twin-Go T, graus

Für große Gläser bis 0,5 l, auch Henkelgläser

Bewährter Spülboy® mit neuer technischer Raffinesse. Das robuste 2-Topf-Gerät hat als „Twin-Go T“ die aktuelle flexible Teleskop-Nachspülung vom Neptun T2000 erhalten.

So spülen auch hier alle Gläser inklusive Stiel und Fuß, bis zu einer Tiefe von 24 cm.

Technische Details

- L/B/H: 38 x 19 x 33 cm
- Gewicht: 2,5 kg
- Topf Ø: 18 cm, grau
- Glasinnenhöhe: 23,5 cm

Hinweis: Becken erforderlich

Twin-Go T

Best.-Nr. 10301 **210,00 €**



SPÜLBOY®-Druckspülgerät
SPÜLBOY® Nr. 3, für kleine Gläser

Der SPÜLBOY® Nr. 3 hat einen Topfdurchmesser von 15 cm, eine Bajonett-Mittelbürste, eine einfache Ringdusche und eine starre Nachspülung

Technische Details

- L/B/H: 32,5 x 31,3 x 15,5 cm
- Gewicht: 1,9 kg
- Topf Ø: 15 cm, grau
- Glasinnenhöhe: 22 cm

SPÜLBOY® Nr. 3, für kleine Gläser

Best.-Nr. 10301K **196,00 €**



SPÜLBOY®-Druckspülgerät
NU® Standard, grau/orange

Maximale Reinigungsleistung bei minimalem Wasserverbrauch. Kompakt, Thekengeeignet, einfach zu bedienen und wartungsarm.

Lieferumfang: NU® Standard mit Mittelbürste, Bürstenstreifen und Zulaufschlauch (3/8")

Technische Details

- L/B/H: 39,7 x 27 x 33,7 cm
- Gewicht: 3,0 kg
- Topf Ø: 17 bis 20 cm (oval)
- Glasinnenhöhe: 26 cm

Hinweis: Kein Becken erforderlich

NU® Standard, grau/orange
Best.-Nr. 1700130 **220,00 €**



SPÜLBOY®-Druckspülgerät
NU® water+, grau/weiß

Alle bewährten NU® - jetzt mit Frischwasser auf Knopfdruck! Dank integrierter Nachfüllfunktion wird der Vorspültopf per Button jederzeit und ohne separaten Wasserhahn befüllt.

Lieferumfang: NU® water+ mit Mittelbürste, Bürstenstreifen und Zulaufschlauch (3/8")

Technische Details

- L/B/H: 39,7 x 27 x 33,7 cm
- Gewicht: 3,0 kg
- Topf Ø: 17 bis 20 cm (oval)
- Glasinnenhöhe: 26 cm

Hinweis: Kein Becken erforderlich

NU® water+, grau/weiß
Best.-Nr. 1700140 **266,00 €**



Zubehör zu
NU® standard & water+

Ersatzteile & Zubehör für Ihren SPÜLBOY NU®

NU® Bürstenstreifen Standard
Best.-Nr. 1700350 **37,00 €**

NU® Gläserspültabletten
Best.-Nr. 1700410 **39,00 €**

NU® -Überlaufrohr, grau
Best.-Nr. 1700514 **24,60 €**

NU® Ablaufschlauch, 100 cm
Best.-Nr. 1700680 **8,40 €**

NU® Standard-Schlauch, Easy-Clix® 3/8"
Best.-Nr. 1700690 **32,00 €**

Kunststoff-Haftsauger mit Schraube
Best.-Nr. B711 **14,00 €**

Kopfventil mit Ventilrohr
Best.-Nr. R151 **41,00 €**

SPÜLBOY® CLASSIC Mittelbürste Standard
Best.-Nr. B142 **34,00 €**



DELFIN®-Druckspülgerät DELFIN® TS 1100

Für große Gläser bis 0,5 l, auch Henkelgläser

Spart bis zu 70 % Wasser und spült mit kaltem Wasser - Gläser sind sofort wieder einsatzbereit.

Technische Details

- L/B/H: 37 x 30,7 x 18,5 cm
- Gewicht: 2,8 kg
- Topf Ø: 17 cm grau
- Glasinnenhöhe: 20 cm

Hinweis: Gemäß Schankanlagenverordnung TRSK 400

DELFIN® TS 1100

Best.-Nr. 8010

162,00 €



DELFIN®-Druckspülgerät DELFIN® TS 2100 - grau

Für übergroße Weißbiertgläser, auch 1,0 l Henkelgläser

Spart bis zu 70 % Wasser und spült mit kaltem Wasser - Gläser sind sofort wieder einsatzbereit.

Technische Details

- L/B/H: 40 x 35,5 x 20 cm
- Gewicht: 3,4 kg
- Topf Ø: 17 cm grau
- Glasinnenhöhe: ?

Hinweis: Gemäß Schankanlagenverordnung TRSK 400

DELFIN® TS 2100 - grau

Best.-Nr. 8027

162,00 €



DELFIN®-Druckspülgerät DELFIN® TS 2100 - Desktop

Spült auch außerhalb eines Spülbeckens. Abflussverteilung im Lieferumfang enthalten. Entspricht ansonsten dem DELFIN 2100.

Spart bis zu 70 % Wasser und spült mit kaltem Wasser - Gläser sind sofort wieder einsatzbereit.

Technische Details

- L/B/H: 40 x 35,5 x 20 cm
- Gewicht: 3,4 kg
- Topf Ø: 17 cm grau
- Glasinnenhöhe: ?

Hinweis: Gemäß Schankanlagenverordnung TRSK 400
Kein Becken erforderlich!

DELFIN® TS 2100 - Desktop

Best.-Nr. 8058

178,00 €



DELFIN®-Druckspülgerät DELFIN® TS 3100

Versenkbare Teleskop-Nachspülung - spült Gläser von Innen und Außen mit Stiel und Fuß

Für übergroße Weißbiertgläser, auch 1,0 l Henkelgläser
Spart bis zu 70 % Wasser und spült mit kaltem Wasser - Gläser sind sofort wieder einsatzbereit.

Technische Details

- L/B/H: 32,5 x 35,5 x 20
- Gewicht: 2,5 kg
- Topf Ø: 17 cm grau
- Glasinnenhöhe:

Hinweis: Gemäß Schankanlagenverordnung TRSK 400

DELFIN® TS 3100

Best.-Nr. 8034

162,00 €



saro
Gastro-Products



Geschirrspülmaschine

- Material: (Gehäuse und Spülarm) Edelstahl
- Doppelwandige Tür, Höhe 360 mm
- Inkl. 1 Glaskorb, B 500 x T 500 x H 100 mm
- Inkl. 1 Besteckkorb, B 110 x T 110 x H 130 mm
- Inkl. 1 Tellerkorb, B 500 x T 500 x H 100 mm
- Druckminderer
- Spülmittelpumpe, Klarspülmittelpumpe, Laugenpumpe und Schmutzfilter
- Max. Geschirrhöhe: ca. 335 mm
- Max. Glashöhe: ca. 325 mm
- Spüldauer: 120 Sekunden
- Boiler: Inhalt 6 Liter, Heizelement: 3,0 kW
- Tank: Inhalt 35 Liter Heizelement: 2,8 kW

Maße (B/T/H) mm:570 / 510 / 710
 Spannung: 230 V - 50 Hz - 3,6 kW
 Gewicht kg:60

Best.-Nr. 440-1010

2.970,00 €



saro
Gastro-Products



Gläserspülmaschine

- Material: (Gehäuse und Spülarm) Edelstahl
- Doppelwandige Tür, Höhe 270 mm
- Inkl. 2 Glaskörbe, B 350 x T 350 x H 150 mm
- Inkl. 1 Besteckkorb, B 110 x T 110 x H 130 mm
- Druckminderer
- Spülmittelpumpe, Klarspülmittelpumpe
- Max. Glashöhe: ca. 240 mm
- Spüldauer: 120 Sekunden
- Boiler: Inhalt 2,1 Liter, Heizelement: 2,4 kW
- Tank: Inhalt 14 Liter, Heizelement: 2,0 kW

Maße (B/T/H) mm:420 / 460 / 600
 Spannung: 230 V - 50 Hz - 2,6 kW
 Gewicht kg:60

Best.-Nr. 440-1000

2.080,00 €



saro
Gastro-Products



Gläser-/Geschirrspülmaschine

- Material: (Gehäuse und Spülarm) Edelstahl
- Doppelwandige Tür, Höhe 320 mm
- Inkl. 1 Glaskorb, B 400 x T 400 x H 130 mm
- Inkl. 1 Besteckkorb, B 110 x T 110 x H 130 mm
- Inkl. 1 Tellerkorb, B 400 x T 400 x H 110 mm
- Druckminderer
- Spülmittelpumpe, Klarspülmittelpumpe, Laugenpumpe und Schmutzfilter
- Max. Geschirrhöhe: ca. 295 mm
- Max. Glashöhe: ca. 290 mm
- Spüldauer: 120 Sekunden
- Boiler: Inhalt 3,5 Liter, Heizelement: 2,5 kW
- Tank: Inhalt 17 Liter, Heizelement: 2,5 kW

Maße (B/T/H) mm:470 / 510 / 710
 Spannung: 230 V - 50 Hz - 2,8 kW
 Gewicht kg:43

Best.-Nr. 440-1005

2.430,00 €



Gläserpölbürste
3 Walzen

- Kunststoffchassis
- Recyclingkörper
- Schwarz
- 10 Stück pro Verpackungseinheit

3 x 18 cm
VE 10 Stück, Preis je Stück
Best.-Nr. 14201 **13,60 €**

3 x 24 cm
VE 10 Stück, Preis je Stück
Best.-Nr. 14203 **15,80 €**



Bürstenreiniger EILFIX 3000
Flüssig, „Bierschleimlöser“

Hochalkalischer flüssiger Bürstenreiniger auf Chlorbasis: Mit stark desinfizierender und bleichender Wirkung. Auch stark verschmutzte Gläserpölbürsten und -geräte werden im Tauchverfahren wieder blitzblank und hygienisch sauber

- Arbeitet im Tauchverfahren
- Selbstständiger Reiniger
- Schafft über Nacht hygienisch saubere Bürsten und Geräte

Hinweis: Gefahrgut! Transport nur per Spedition!
5 l Kanister Best.-Nr. 10202 **33,00 €**



Bürstenreiniger SPÜLBOY® CLASSIC
Flüssig, „Bierschleimlöser“

- Ca. 40 Anwendungen
- Maße H/B/T: 19/8/8 cm

Hinweis: Gefahrgut!
1 kg Dose Best.-Nr. 2910 **27,60 €**



Bürstenreiniger-Pulver
Bierschleimlöser

Für die desinfizierende Reinigung aller Gläserpölbürsten und Gläserpölggeräte geeignet.

- Entfernt Bierschleim
- Beseitigt Schmutzablagerungen
- Bleichend

Hinweis: Gefahrgut!
1-kg-Dose
Best.-Nr. 21401 **9,60 €**



Gläserreiniger EILFIX

Für die hygienische, manuelle Gläserreinigung. Bringt Glanz ohne Abtrocknen. Mit speziellen Rückfetttern aus dem pflanzlichen Bereich für optimale Schonung der strapazierten Haut.

- Besonders ergiebig, hochkonzentriert
- Reduziert den Schankverlust
- Erhält einen stabilen Bierschaum
- Geruchs-/geschmacksneutral
- 10 Stück pro Verpackungseinheit

1 l Flasche, VE 12 Stück
Preis je Stück Best.-Nr. B1039 **5,60 €**



Gläserspültabletten
SPÜLBOY® CLASSIC

Für die Vorspülung von Gläsern, stabiler Bierschaum, reduziert den Schankverlust und schont die Hände.

• 50 g für 192 Füllungen
750 g Packung
Best.-Nr. 21402 **32,80 €**



Langzeitpölbwürfel
für DELFIN®

Für die Vorspülung von Gläsern, stabiler Bierschaum, reduziert den Schankverlust und schont die Hände

• für 125 Füllungen
600 g Packung
Best.-Nr. 6009 **27,00 €**



Gläserspültabletten KRISTALL-KLAR
für Gastronomie

- Leicht zu dosieren
- Mild zur Haut
- Kein Schankverlust
- Bierschaum schonend
- Bringt tropfenfreien Glanz
- 10 g für 168 Füllungen

1.680 g Packung
Best.-Nr. B217 **39,40 €**



Bevi Profi

professionelles Gerät zur chemisch-mechanischen und chemischen Vollreinigung von Getränkeleitungen, mit Schaltrelais für pulsierenden Wasserfluss und zur garantierten automatischen Umschaltung. Leichtes Handling, beschleunigte Arbeitsabläufe und leistungsstark.

- automatischer Richtungswechsel
- selbstansaugende Drehschieberpumpe, Edelstahl
- Gehäuse und Motor aus Alu
- integrierter Werkzeugkasten
- stufenlose Druckeinstellung bis 15/18 bar
- 3-Wege-Hahn zur Frischwasserspülung
- integrierter FI-Schalter

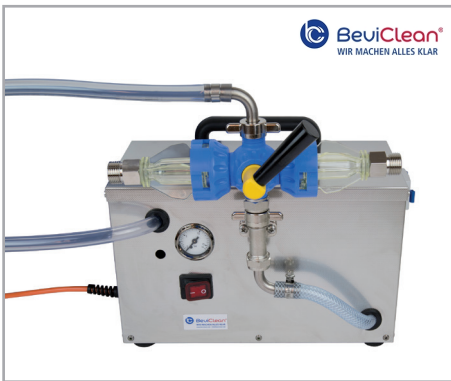
Pumpenleistung: bis 440/650 l/h
 Elektrischer Anschluss: 230 V AC
 Maße B/T/H in mm: 330 / 250 / 290
 Gewicht: 9 / 10 kg

Profi 150, bis 15 bar
Best.-Nr. 88212000 2.431,00 €

Profi 180, bis 18 bar
Best.-Nr. 88213000 2.644,00 €

Ersatzteile

Bezeichnung	Best.-Nr.	Preis
15 bar Pumpe	88240106	320,00 €
18 bar Pumpe	88240166	480,00 €
Ansaugsieb	88240137	19,50 €
Schauglas 7 mm - 2er Set	B114-7	74,00 €
Schauglas 10 mm - 2er Set	B114-10	74,00 €



Bevi MiniMax

zur chemisch-mechanischen und chemischen Vollreinigung von Getränkeleitungen. Einsteigermodell zur professionellen Leitungsreinigung. Einfaches Handling, leistungsstark und kompaktes Qutfit.

- mit BEVI Handy für MiniMay (Vorsatzgerät 88110001)
- selbstansaugende Drehschieberpumpe, Messing
- Gehäuse V2A
- stufenlose Druckeinstellung bis 14 bar
- integrierter FI-Schalter
- **OPTIONAL:** 3-Wege-Hahn zur Frischwasserspülung

Pumpenleistung: bis 440 l/h
 Elektrischer Anschluss: 230 V AC
 Maße B/T/H in mm: 320 / 230 / 290
 Gewicht: 9 kg

Komplett mit 4-Wege-Vorsatzgerät
Best.-Nr. 88211500 1.018,00 €

Ersatzteile

Bezeichnung	Best.-Nr.	Preis
Drehschieberpumpe 14 bar	88240172	223,00 €
Ansaugsieb	88240137	19,50 €
Schauglas 7 mm - 2er Set	B114-7	74,00 €
Schauglas 10 mm - 2er Set	B114-10	74,00 €



Bevi AkkuMax

zur chemisch-mechanischen und chemischen Vollreinigung von Getränkeleitungen. Als Akku-Version und deutlich leichteres Gewicht. Unabhängig von Stromnetz über 45 Minuten reinigen. Einfaches Handling, leistungsstark und kompaktes Qutfit.

- unabhängig von permanenter Stromversorgung
- Akku- und NetzBetrieb möglich
- Reinigen und Laden gleichzeitig möglich
- selbstansaugende Membranpumpe
- Gehäuse V2A

Pumpenleistung: bis 400 l/h
 Elektrischer Anschluss: 230 V AC
 Maße B/T/H in mm: 320 / 230 / 290
 Gewicht: 6,8 kg

AkkuMax 140
Best.-Nr. 88211600 1.550,00 €

Ersatzteile

Bezeichnung	Best.-Nr.	Preis
Ansaugsieb	88240137	19,50 €
Schauglas 7 mm - 2er Set	B114-7	74,00 €
Schauglas 10 mm - 2er Set	B114-10	74,00 €



Wasserdruckminderer mit Kunststoffgehäuse

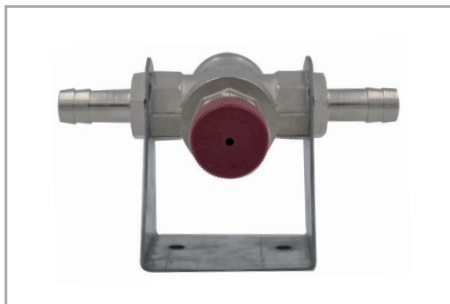
- Grivory-Griffstück schwarz / Anschluß G1/4"
- Regelbereich 0,5 - 10 bar
- 1 Manometer Ø 40 mm 0 -10 bar
- Anschluß G1/8" rückseitig montiert

Wasserdruckminderer mit Manometer
Best.-Nr. WDR-WDK 49,80 €

Wasserdruckminderer ohne Manometer
Best.-Nr. WDR-N 42,00 €

Manometer für Wasserdruckminderer
Best.-Nr. WDR-MANO 7,80 €

Befestigungsbügel für Wasserdruckminderer
Best.-Nr. WDR-BB 7,40 €

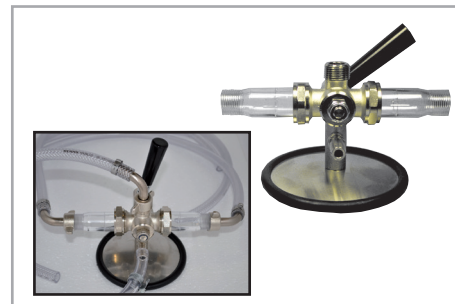


Wasserdruckminderer 3-bar

Der Druckminderer ist nicht verstellbar.

Wird empfohlen z.B. bei Bevi-Tab.

Best.-Nr. B557 106,00 €



Bierleitungsreinigungsgerät

komplett mit Schläuchen und Zubehör, zur Leitungsreinigung mittels Gummischwämmchen oder Bevi-Tabs.

- Ausführung Messing vernickelt, mit gummierter Bodenplatte.
- Inklusive Schlauchklemmen.

mit 3x fadenarmiertem und 1 x transparentem Schlauch.
Best.-Nr. 2109N 110,00 €

Ersatzschlauchglas
Best.-Nr. R79N 10,00 €



Bevi Handy Set

Bierleitungsreinigungsgerät zur chemisch-mechanischen Reinigung von Getränkeleitungen mit Bevi Tab und Reinigungsschwämmchen.

Reinigung mehrerer Leitungen gleichzeitig, komplett mit Verbindungsschläuchen und Zubehör.

Einfaches Handling durch Bajonett-System.
Best.-Nr. 88110000 157,00 €



Bevi Handy für MiniMax

Drei-Wege Vorsatzgerät

Zubehör für Bevi MiniMax und Bubble-Craft zum Anschrauben.

Best.-Nr. 88110001 136,00 €



Adapter mit Bajonettverschluss

Zum Umbau des Reinigungsgerätes 2109N auf Bevi-System, geeignet zum Einsatz von Reinigungsschwämmchen und Bevi-Reinigungstabs.

Schnelles Wechseln von Schwämmchen und Tabs durch Bajonett-System.

NW 10 mm
Best.-Nr. B722 36,00 €

Dichtung
Best.-Nr. B361 2,40 €



Adapter mit Geka-Kupplung zur Reinigung von Trinkwasserleitungen

mit Bevi Plus, Bevi Handy, Bevi Free, Bevi MiniMax, Bevi Profi

Best.-Nr. 88120150 46,60 €



Bevi Plus Beimischgerät zur chemische Standreinigung von Getränkeleitungen mit Bevi Tab.

Dieses System ermöglicht eine einfache Standreinigung der gesamten Schankanlage incl. Zapfkopf und Schankhahn. Anschluss von AFG-Pfeife oder Zapfkopfreinigungsadaptern.

Best.-Nr. B724 104,00 €



Bevi Free Set Automatisches Reinigungsgerät

Zur chemisch-mechanischen Reinigung von Getränkeleitung mit Bevi Tab und Reinigungsschwämmchen.

Automatischer Richtungswechsel ohne elektrische Energie, sondern nur mit Wasserdruck durch Umschaltventil.

Einfaches Handling durch Bajonett-System. Reinigung mehrerer Leitungen gleichzeitig, komplett mit Verbindungsschläuchen und Zubehör.

Festinstallation im Keller möglich, siehe auch Bevi Free Fix auf Montageplatte.

7 mm Best.-Nr. 88111000 390,00 €
10 mm Best.-Nr. 88112000 390,00 €



AFG-Pfeife

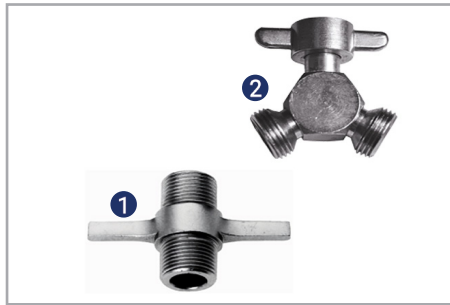
mit 6 Tankventilen CC,
(Coca Cola)

6 Ventile
Best.-Nr. B3686 202,00 €

AFG-Pfeife

mit 6 Tankventilen NC,
(Pepsi Cola und Sinalco Cola)

6 Ventile
Best.-Nr. 85400006 201,00 €



Kellerverbindungsstück

1 für die Leitungsreinigung
beidseitig Gewinde 5/8" mit Flügelgriff
Best.-Nr. T16 5,70 €

Y-Stück

Für die leitungsreinigung, zum gleichzeitigen Verbinden von 3 Bierleitungen im Keller bei der Leitungsreinigung. 2 x 5/8" Außengewinde, 1 Laufmutter 5/8", zu verwenden mit Doppelgewindenippel oder Reinigungsschlauch zur Verlängerung (nicht enthalten).

2 Y-Stück
Best.-Nr. 6306 12,00 €



Bevi Injector manuell

Proportionaldosierer 1-5 % einstellbar, zur chemischen Standreinigung von Getränkeleitungen unabhängig von der Leitungslänge im Edelstahlgehäuse.

Fertig montiert mit:

- Druckminderer 3 bar
- Rohrlüfter
- Rückflussverhinderer
- 3-Wege-Hahn
- Optional: Reinigungsadapter

Standardmäßig für alkalische Reinigungsmittel ausgelegt. Falls saure Reinigungsmittel verwendet werden, bitte angeben.
Best.-Nr. 88502201 1.306,00 €

Zubehör: Wandhalter Edelstahl für Bevi Liquid 5-l-Kanister
Best.-Nr. 88502220 102,00 €



Bevi TANK BUCKET

Bevi Tank Bucket ist der perfekte Partner, wenn es darum geht, Bag-In-Box-Systeme zu reinigen. Eine Lösung, die sich durch Sicherheit, Flexibilität und hohe Leistungsfähigkeit auszeichnet. Bis zu 10 Leitungen mit verschiedenen Anschlüssen lassen sich gleichzeitig professionell und vor allem sicher reinigen.

- BIB Reinigungsbehälter 10 l, 20 l oder 31 l Volumen
- zur Reinigung von Bag-In-Box-Systemen
- schnelles und sicheres Arbeiten mit Chemikalien
- aus HD-PE
- Anschlüsse CC Standard/CC Light/NC möglich

Hinweis: Die jeweiligen Anschlüsse müssen zusätzlich zu dem Tank Bucket bestellt werden!

Reinigungsbehälter

10 l
wahlweise bis zu 6 Anschlüssen
B/T/H in mm = 310/160/500
Best.-Nr. 88602110 75,00 €

20 l
wahlweise bis zu 10 Anschlüssen
B/T/H in mm = 370/192/500
Best.-Nr. 88602100 76,00 €

31 l
wahlweise bis zu 10 Anschlüssen
B/T/H in mm = 370/250/500
Best.-Nr. 88602105 82,00 €

Anschlüsse

CC Standard Best.-Nr. 88602101 26,00 €
CC Light Best.-Nr. 88602102 26,00 €
NC Best.-Nr. 88602103 38,60 €



Reinigungsbehälter 5 L

aus Kunststoff, bauchig, ohne Fitting. Einsatzbereich nicht für gewerbliche Anwendung, sondern für den Gastronom. Einsatz maximal 1 x pro Woche empfohlen (Haltbarkeit 5 Jahre).

Reinigungsbehälter
5 Liter - Best.-Nr. B1132 65,00 €

Hinweis: Farbe kann Hersteller bedingt wechseln.

für RB-Kunststoff

Flach-Fitting Best.-Nr. B1133 62,00 €
Kombi-Fitting Best.-Nr. B1134 62,00 €
Korb-Fitting Best.-Nr. B1135 62,00 €
Köpi(Draft)-Fitting Best.-Nr. B1135K 62,00 €



Eimer 12 Liter mit Metallbügel und loser Griffrolle

Maße (B/T/H): 415/220/200 mm
Farbe: blau

Best.-Nr. 10124724 19,60 €



**Reinigungsbehälter
Edelstahl, 14 TPI, ohne Fitting**

Wir bitten um Angabe der gewünschten Fittinge!

Hinweis: Die jeweiligen Anschlüsse müssen zusätzlich zu dem Tank Bucket bestellt werden!

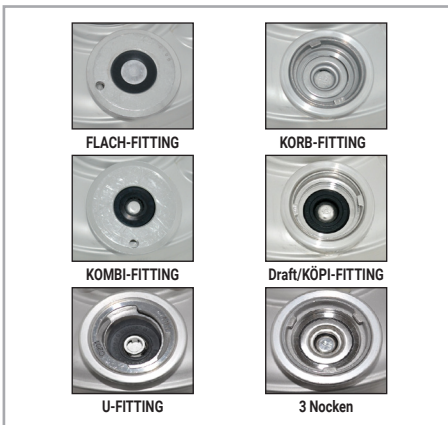
Es dürfen keine Reinigungsmittel verwendet werden, die Edelstahl angreifen. Verwendete Fittinge sind generalüberholt!

9 Liter - Reinigungsbehälter

für 1 Fitting	Best.-Nr. B516	224,00 €
für 2 Fitting	Best.-Nr. B517	258,00 €
für 3 Fitting	Best.-Nr. B518	300,00 €
für 4 Fitting	Best.-Nr. B519	338,00 €
für 5 Fitting	Best.-Nr. B520	376,00 €

18 Liter - Reinigungsbehälter

für 4 Fittinge	Best.-Nr. 201-420	428,00 €
für 5 Fittinge	Best.-Nr. 201-415	476,00 €

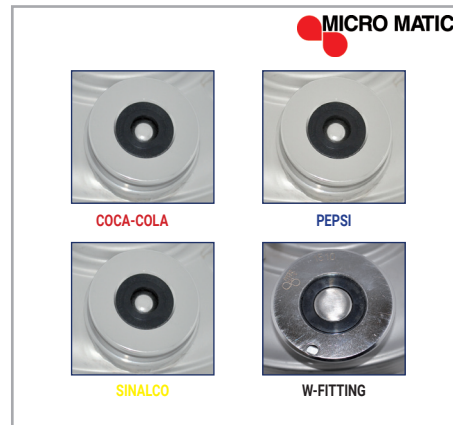


Bier-Fittinge

*Flach / Typ A	Best.-Nr. 201-201	29,00 €
*Korb / Typ S	Best.-Nr. 201-203	29,00 €
*Kombi / Typ M	Best.-Nr. 201-207	29,00 €
*Draft / Köpi / Typ D	Best.-Nr. 201-203K	29,00 €

U-Fitting	Best.-Nr. 201-206	77,00 €
3 Nocken	Best.-Nr. 201-204	77,00 €

Hinweis: * = generalüberholte Micro Matic Fittinge



AFG-Fittinge

Gewinde 14 TPI

Coca Cola / Typ LC

56 mm Ø Best.-Nr. 201-228 77,00 €

Pepsi / Typ LP

58 mm Ø Best.-Nr. 201-218 77,00 €

Sinalco / Typ LP

58 mm Ø Best.-Nr. 201-208 77,00 €

W-Fitting

68 mm Ø Best.-Nr. 201-209 77,00 €



Ersatzteile für Reinigungsbehälter

1 Deckel zu Reinigungsbehälter mit KEG ohne Dichtung,	Best.-Nr. B823	54,00 €
2 Dichtung zu Deckel	Best.-Nr. B823D	8,40 €
3 Unterdruckventil zu Reinigungsbehälter	Best.-Nr. B822	16,60 €



**Montage-Einschraubadapter
RS-A/M Flach/Kombi**

Fitting Edelstahl

1 Montage-Einschraubadapter Flach/Kombi	Best.-Nr. 940-049	216,00 €
-----------------------------------------	-------------------	----------

**Montage-Einschraubadapter
Korbfitting**

RS-SO/RS-SOR

2 Montage-Einschraubadapter Korb	Best.-Nr. 940-038	216,00 €
----------------------------------	-------------------	----------

Für Montage mit Drehmomentschlüssel

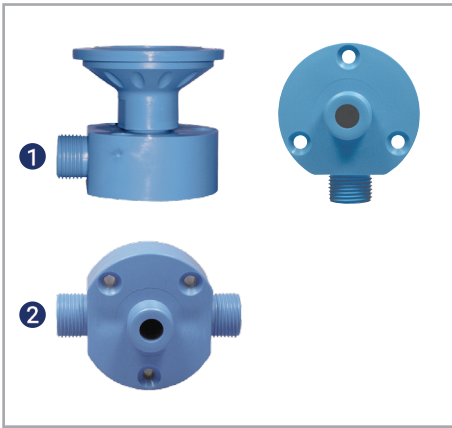


Bevi Easy Cleaner

zur Spülung der Zapfköpfe mit Wechseleinsatz für Flach / Kombi und Korb

Maße (B/T/H):150 x 160 x 160 mm
Anschluss Eingang 1/2" AG
..... Ausgang 13 mm,
Arbeitsdruck bis 5 bar

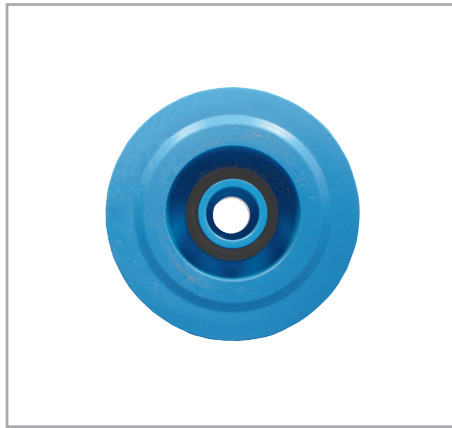
Best.-Nr. 88310001 114,00 €



Wandhalter

Hinweis: Zu diesen Wandhaltern müssen Sie die nachstehenden Reinigungsadapter mit Gewinde bestellen, die Adapter sind kombinierbar und austauschbar.

- 1 für nachstehende genannten Zapfkopfreinigungsadapter mit 5/8" Anschluss (für Schwämmchen geeignet).
Best.-Nr. 88123000 16,40 €
- 2 für nächstehend genannten Zapfkopfreinigungsadapter mit 5/8" Anschluss (für Schwämmchen geeignet).
Best.-Nr. 88123020 16,40 €



Zapfkopfreinigungsadapter aus Kunststoff

- Korb/Köpi - 5/8" IG**
Best.-Nr. B362 22,00 €
- Flach/Kombi - 5/8" IG**
Best.-Nr. 88123100 16,80 €



Adapter zur Reihenschaltung Zapfkopfreinigungsadapter

für KEG für Reihenschaltung, kombinierbar, aus Kunststoff
Nicht auf Wandhalter montierbar.
Korb/Köpi-KEG Verschluss darf nicht runtergedrückt werden.

- Korb/Köpi (Draft) Best.-Nr. B362R 25,80 €
- Flach/Kombi Best.-Nr. 88123110 27,40 €



MICRO MATIC

Reinigungsadapter für AFG-Fittinge

zur Wandbefestigung aus Edelstahl, mit Wasseranschluss

Hinweis: keine chlorhaltigen Reinigungsmittel verwenden!

- für Pepsi Cola Best.-Nr. B166-PC1 77,00 €
- für Pepsi Cola Best.-Nr. B166-PC2 77,00 €
- für Sinalco Cola Best.-Nr. B166-SC1 72,00 €
- für Sinalco Cola Best.-Nr. B166-SC2 72,00 €



MICRO MATIC

Reinigungsadapter zur Wandbefestigung aus Edelstahl,

mit Wasseranschluss mit 2 Tüllen

- Kombi Best.-Nr. B372-2 64,00 €
- Korb Best.-Nr. B165-2 64,00 €
- Flach Best.-Nr. B166-2 58,00 €

mit 1 Tülle und 1 Blindstopfen

- Kombi Best.-Nr. B372-1 64,00 €
- Korb Best.-Nr. B165-1 64,00 €
- Flach Best.-Nr. B166-1 58,00 €

aus Edelstahl, mit Kette

- Kombi Best.-Nr. B371 88,00 €
- Korb Best.-Nr. B162 88,00 €
- Flach Best.-Nr. B163 88,00 €

Hinweis: Kein chlorhaltiges Reinigungsadapter verwenden!



Gardena-Anschluss mit 5/8" Innengewinde

- Best.-Nr. B218 3,80 €



Reinigungsadapter

- 1 zu EUROSTAR40 MS + EUR4
Best.-Nr. B210 11,00 €
- 2 zu „Junior“ MS + EUR4
Best.-Nr. 1-28-2-5851 5,98 €



Reinigungsadapter für

SK 030.014	Kolbenhahn
SK 030.029	Kompensatorhahn
SK 030.036	Guinnesshahn
SK 305.001	Kolben-/Kompensatorhahn (vor 1997)
SK 009.024	für Kolben-/Kompensatorhahn (vor 1995)

Best.-Nr. 6202B 9,90 €



Reinigungsadapter für Kompensatorschankhahn

SK 168.02	(CM100 / Schwarz CR / Zapfpistole / ST-V Weonhahn / AFG Standard CR)
-----------	----------------------------------------------------------------------

Best.-Nr. 6303A 9,80 €



Reinigungsadapter für Schankhähne, 30 mm Gewinde, für

SK 020.054	Kolbenbahn	SK 287.001	Kolben-/Kompensatorhahn
SK 020.055	Kompensatorhahn	SK 306.001	Kolben-/Kompensatorhahn
SK 083.035	(BT50) Kompensatorbahn	SK 339.001	Kolben-/Kompensatorhahn
SK 196.002	Kolben-/Kompensatorhahn (vor 1999)	SK 343.023	Kolben-/Kompensatorhahn
SK 240.001	Kolben-/Kompensatorhahn	SK 267.005	Kolben-/Kompensatorhahn
SK 255.001	Kompensatorbahn		

Schankhahngewinde 30 mm
Best.-Nr. B216 6,98 €



Reinigungsadapter für Schankhähne, 28 mm Gewinde, für

SK 009.023	Kugelhahn	SK 168.013	Mod V20
SK 009.024	Kolben-/Kompensatorhahn (Nach 1995)	SK 196.002	Kolben-/Kompensatorhahn (nach 1999)
SK 016.054	Kükenhahn mit Verzahnung	SK 168.007	Für Mod. Speedy X, Premix
SK 016.077	Kolbenhahn (nach 1995)	SK 265.014	Kugelhahn
SK 016.080	Kompensatorhahn (nach 1995)	SK 196.003	Kolben-/Kompensatorhahn
SK 020.029	Kolbenhahn	SK 301.001	Kugelhahn
SK 020.032	Kompensatorhahn	SK 305.001	(nach 1997)
SK 083.035	Kolben-/Kompensatorhahn (BT150/BT200)	SK 311.001	Kompensatorhahn
SK 168.009	Weinschankhahn X 2	SK 343.023	Kolben-/Kompensatorhahn
SK 168.012	Mod V10		

- 1 aus Messing **Best.-Nr. 6302B** 5,98 €
- 2 aus Edelstahl **Best.-Nr. 6302BCN** 18,00 €



ProLine Maxx
Hochwirksamer Grundreiniger für Sanierungsfälle

ProLine Maxx ist die stärkste Reinigungslösung im ProLine-System – speziell entwickelt für die Grundreinigung im Rahmen schwieriger Sanierungsfälle. Das kraftvolle Flüssigkonzentrat beseitigt selbst hartnäckigste organische Rückstände wie verfestigte Biofilme, Hefebeläge, Eiweiß- und Zuckerablagerungen. Ideal für Anlagen mit starkem Reinigungsrückstand, lange Stillstandszeiten, Saisonbetriebe oder die Wiederinbetriebnahme nach Vernachlässigung. ProLine Maxx bringt Getränkeschankanlagen hygienisch zurück auf professionelles Niveau.

Ideal geeignet für

- Sanierungsreinigung stark verschmutzter Schankanlagen
- Wiederinbetriebnahme nach Betriebsunterbrechung oder Hygieneversäumnissen
- Grundreinigung bei starkem Biofilm- oder Restbelagaufbau

Eigenschaften

- Maximale Wirkstoffkonzentration für zuverlässige Tiefenreinigung
- Entfernt selbst hartnäckige Biofilme und Verkrustungen

Anwendung

Nur für geschultes Fachpersonal. Dosierung, Einwirkzeit und Sicherheitshinweise gemäß technischer Anleitung einhalten.

Hinweis:

Nur für gewerbliche Fachfirmen. Übermäßiger hoch dosierter Einsatz kann Materiallebensdauer der Anlage beeinflussen.

5 kg Gebinde
Best.-Nr. 88308030

68,00 €



ProLine Pure
Schonende Unterhaltsreinigung für Getränkeschankanlagen

ProLine Pure ist die erste Komponente des ProLine-Reinigungssystems und wurde speziell für die regelmäßige, turnusmäßige Reinigung von Getränkeschankanlagen entwickelt. Die leistungsoptimierte Rezeptur entfernt zuverlässig organische Rückstände, Biofilme und mikrobiologische Belastungen – ohne die Materialien der Anlage zu beanspruchen.

Ideal geeignet für

- Regelmäßige Unterhaltsreinigung von Getränkeleitungen
- Fachbetriebe, die auf zuverlässige Sauberkeit und Materialschonung setzen

Eigenschaften

- Wirksame Entfernung von organischen Ablagerungen
- Leicht dosierbar
- Entwickelt für den Einsatz durch Fachbetriebe
- Stärker eingefärbt, für sichtbare Kontrolle

Anwendung

Je nach Verschmutzungsgrad im empfohlenen Intervall von 7–14 Tagen einsetzen. Genaue Dosierung und Einwirkzeit siehe technisches Merkblatt.

Hinweis:

Nur für gewerbliche Fachfirmen.

5 kg Gebinde
Best.-Nr. 88308010

49,00 €



ProLine Pure Flex
für Unterhalts- und Grundreinigung

ProLine Flex ist der flexible Reiniger im ProLine-System und wurde speziell für Fachbetriebe entwickelt, die mit nur einem Produkt unterschiedliche Reinigungsanforderungen abdecken möchten. Je nach Dosierung eignet sich ProLine Dual sowohl für die regelmäßige Unterhaltsreinigung als auch für die intensive Grundreinigung von Getränkeschankanlagen.

Die kraftvolle Formulierung entfernt zuverlässig Biofilme, Hefebeläge, Eiweißrückstände und weitere organische Ablagerungen in Getränkeleitungen – ohne dabei Materialien wie Edelstahl oder Kunststoff zu schädigen.

Ideal geeignet für

- Unterhaltsreinigung im regelmäßigen Reinigungsintervall
- Intensivreinigung bei erhöhtem Schmutzaufkommen
- Für Bier-, Postmix- und sonstige Getränkeleitungen
- Ideal für wechselnde Anforderungen im Arbeitsalltag

Eigenschaften

- Zwei Funktionen in einem Mittel – dosierbar für unterschiedliche Reinigungsstärken
- Flüssigkonzentrat – einfache Handhabung, präzise Dosierung

Anwendung

Dosierung abhängig vom Verschmutzungsgrad.

Hinweis:

Nur für gewerbliche Fachfirmen.

5 kg Gebinde
Best.-Nr. 88308020

49,00 €



EKW Desinfect
Reinigungs- und Desinfektionsmittel auf Basis von ECA-Lösung

Konzentrat, Mischungsverhältnis 1:10 mit Wasser zur Systemreinigung und Desinfektion von Wasserspendern, Kaffeeautomaten, Sirupversorgungssystemen und Kühlkreislaufkarbonatoren. Entfernt sicher Biofilme, Pseudomonaden und andere wasserschädliche Organismen. Zu verwenden als bakterizides, viruzides, fungizides und sporozides Desinfektionsmittel, Einstufung gemäß EG-Verordnung 1272/2008 (CLP). Dieses Produkt ist als nicht gefährlich eingestuft.

Wirksamkeit getestet nach DIN EN 1656:2009, DIN EN 13697:2001.

Produkt hält die Richtlinien Artikel 95 ECHA „Verordnung über Biozidprodukte“ ein.

Baua-Nr.: N-71041 CAS-Nr.: 7681-52-9
Konzentration: 100 ml je Liter

EKW Desinfect Konzentrat		
1000 ml Gebinde	Best.-Nr. EKW001	40,00 €
EKW Desinfect Konzentrat		
5000 ml Gebinde	Best.-Nr. EKW005	98,00 €
EKW Desinfect Spray		
300 ml Gebinde	Best.-Nr. EKW003	14,00 €
EKW Teststreifen		
100 Stück / Dose	Best.-Nr. EKWTS	58,00 €



biostream® ZERO
zur Desinfektion von Schank- und Trinkwasseranlagen

Hochwirksam gegen:
Pseudomonas (Pseudomonaden, Pseudomonas), Escherichia coli und coliforme Bakterien, Legionellen/Legionella pneumophila.

- Bekämpft bereits aufgewachsene Biofilme
- Keine Keimresistenz-Bildung
- Ohne Schwermetalle (Silber, Kupfer)
- Zugelassen nach aktueller deutscher Trinkwasserverordnung (TrinkwV) zur systematischen Desinfektion von Trinkwasser
- Darf gemäß TrinkwV direkt im Trinkwasser verbleiben und muss nicht komplett ausgespült werden.
- Wirksam über den gesamten Trinkwasser-pH-Bereich
- 25-fach stärker als Wasserstoffperoxid

Konzentration: 5 ml je Liter
250 ml Gebinde
Best.-Nr. 250ZERO 48,00 €



Bevi Desinfect
Schnelldesinfektion

- Gebrauchsfertig/ -materialverträglich/ -parfümfrei/ -trocknet rückstandsfrei ab.
- Auf Wasserstoffperoxid-Basis für Zapfhähne, Zapfköpfe und Flächen
- Wirkt schnell gegen Bakterien (inkl. Salmonellen und Listrien), Pilz (inkl. Hefe- & Schimmelpilze), begrenzt viruzid
- Auf Wasserstoffperoxid-Basis
- Als Reinigungsmittel für Tafelwassergeräte einsetzbar

Hinweis: Kanisterversand nur per Spedition!

1-Liter-Sprühflasche	
Best.-Nr. 82001180	17,00 €
5-Liter-Kanister	
Best.-Nr. 82001183	55,80 €



Oberflächendesinfektionsmittel
TM 70

- Desinfektionsspray auf Basis von 70 % Ethylalkohol, mit CMR-freier Vergällung und geringem IPA-Anteil
- Wirksam gegen E. coli, Pseudomonas aeruginosa, Staphylococcus aureus, Candida albicans, Aspergillus niger u.v.m.
- Kurze Einwirkzeit: unter 5 Minuten
- Einfach nach Betriebsschluss aufsprühen, trocknet selbstständig
- Hält Zapfhähne hygienisch - auch zwischen Leitungsreinigungen
- Bierverträglich, geruchsneutral nach dem Trocknen, keine Geschmacksbeeinträchtigung
- Für Bio-Betriebe geeignet (InfoXgen-zertifiziert)
- Neue Rezeptur: trocknet 100 % rückstandslos und geruchsfrei

Sprühflasche		
Best.-Nr. TMS70901		48,00 €
VE 9 Flaschen, Preis je Flasche		43,40 €
Nachfüllflaschen		
Best.-Nr. TMN70901		46,20 €
VE 9 Flaschen, Preis je Flasche		41,20 €



Leitungs-Reinigungsmittel
G-spezial sauer für Bier-, AFG- und Premixanlagen

Saures Reinigungskonzentrat für Leitungssysteme von Schankanlagen. Durch die spezielle Abstimmung steinlösender und nicht schäumender Substanzen ist das Produkt besonders für die feinen Leitungssysteme von Schankanlagen geeignet. Entfernt mühelos organische und anorganische Rückstände im Leitungssystem. Ist für Leitungssysteme aus Edelstahl, Aluminium und Kunststoff geeignet. Gewährt 100%ige Schaumstabilität.

Anwendung: 1-3 %ig kalt im Umpumpverfahren, 5 bis 15 Minuten Einwirkzeit.
Hinweis: Gefahrgut! Transport nur per Spedition!

1 Liter Flasche		
Best.-Nr. B425		
VE 10 Flaschen, Preis je Flasche		18,40 €



Leitungs-Reinigungsmittel
SK 226 sauer EP5

für Bier-, AFG- und Premixanlagen
Reinigungskonzentrat für Leitungssystem von Schankanlagen, mit antimikrobieller Wirkung.

Die enthaltenen Desinfektionskomponenten zerstören lückenlos alle Arten von Mikroorganismen. Hefen, Schimmelpilze und Virusarten werden bereits im Kaltbereich abgetötet.

Leitungsreiniger SK 226-01, sauer

Zerfällt nach der Desinfektion in unbedenkliche Bestandteile und ist rückstandslos aus dem Leitungssystem ausspülbar. Zulassung für Schankanlagen SK 226.01

Anwendung: Mittels Druckbehälter oder Pumpe im Allgemeinen mit einer 2- bis 5-%igen Lösung.	
Hinweis: Gefahrgut! Transport nur per Spedition!	
5 kg Kanister	
Preis je Kanister	Best.-Nr. B424 44,00 €



Leitungs-Reinigungsmittel

SX alkalisch

Reinigungskonzentrat für Bierleitungssysteme von Schankanlagen, mit antimikrobieller Wirkung.

Die enthaltenen Desinfektionskomponenten zerstören lückenlos alle Arten von Mikroorganismen. Hefen, Schimmelpilze und Virusarten werden bereits im Kaltbereich abgetötet.

Zerfällt nach der Desinfektion in unbedenkliche Bestandteile und ist rückstandslos aus dem Leitungssystem ausspülbar.

Anwendung: Mittels Druckbehälter oder Pumpe im Allgemeinen mit einer 2- bis 5-%igen Lösung.

Hinweis: Gefahrgut! Transport nur per Spedition!

6 kg Kanister		
Preis je Kanister	Best.-Nr. B426	42,00 €



Reinigungsmittel
TM DESANA

- Besonders wirksam gegen Hopfenharzbeläge
- Perfekte Reinigung alter oder stark verschmutzter Schankanlagen auf einfache Weise.
- Mikrobiologisch reine Getränkeleitung - Überprüfung durch den Farbumschlag von violett zu grün
- Farbindikator bietet gleiche Sicherheit wie Laboruntersuchung

Dosierung: 135 ml für 4,5 Liter

Hinweis: Gefahrgut! Transport nur per Spedition!

6 kg Kanister			
Preis je Kanister	Best.-Nr. DES00601	92,00 €	
25 kg Kanister			
Preis je Kanister	Best.-Nr. DES02501	309,40 €	



Reinigungsmittel
TM CLEARSANA ECO

- Chlorfrei, keine Tenside. Leicht ausspülbar, ideal für Reinigung von Bierleitungen
- Sehr wirksam gegen hartnäckige Beläge aufgrund der besonders wirksamen Formel und hohen Alkalität
- Sehr ökonomisch auf Grund der extrem hohen Konzentration - Anwendung mit 1 % (100 ml je 10 l Wasser)
- Leicht rote Färbung ermöglicht erhöhte Arbeitssicherheit, ohne Färbung an Bauteilen zu hinterlassen.
- Enthält keine Tenside - dadurch schnellere Ausspülbarkeit als herkömmliche Reinigungsmittel

Hinweis: Gefahrgut! Transport nur per Spedition!

6 kg Kanister			
Preis je Kanister	Best.-Nr. CLE00601	89,00 €	
25 kg Kanister			
Preis je Kanister	Best.-Nr. CLE02501	309,40 €	

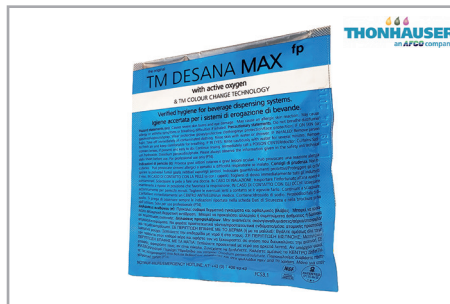


Leitungs-Reinigungsmittel
Python-Care

- Chlorfreies Reinigungsmittel für Getränkeleitungen
- Hochwirksam bei der Entfernung von Mikrobiologischem Biofilm und Bierstein
- Extrem kraftvoll auch bei hartnäckigen Ablagerungen in Getränkeleitungen
- Geeignet für alkalibeständige Leitungen zum Zapfen von Bier, Wein und Softdrinks
- Schont die Getränkeleitungen und verlängert deren Lebensdauer
- Alle Tenside sind biologisch abbaubar.

Hinweis: Gefahrgut! Transport nur per Spedition!

1	2 Liter - Dosierflasche (Achtung: Flasche ohne Inhalt)	
	Best.-Nr. B1235-2	17,00 €
2	5 Liter - Kanister	
	Best.-Nr. B1235-5	71,00 €

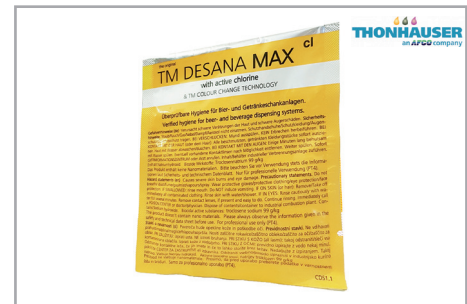


TM DASANA MAX^{fp}

Eigenschaften

- Ohne Tenside, ohne Chlor, geruchsneutral, umweltfreundlich
- Besonders effektiv für die regelmäßige Unterhaltsreinigung (alle 1 bis 4 Wochen)
- Einfach zu transportieren, zu lagern und handzuhaben
- Farbindikator bietet die Kontrolle des Reinigungserfolgs vor Ort.
- Portionspackung garantiert genaue Dosierung und somit Perfekte Ergebnisse und hilft, die Kosten unter Kontrolle zu haben
- Spart Zeit und Wasser durch rasche Ausspülbarkeit

45 g Beutel für 4,5 Liter		
VE = 50 Beutel á 45 g (Preis je Stück)		
Best.-Nr. DM-BLAU-50		4,14 €
VE = 265 Beutel á 45 g (Preis je Stück)		
Best.-Nr. DM-BLAU-265		2,74 €
90 g Beutel für 9 Liter		
VE = 130 Beutel á 90 g (Preis je Stück)		
Best.-Nr. DM-BLAU-130		4,36 €



TM DASANA MAX^d

Eigenschaften

- Intelligente Reinigung: Hygiene-Levels werden durch Farbumschlag (Violett-Grün-Gelb) angezeigt
- Perfekte Reinigung alter oder stark verschmutzter Schankanlagen auf einfache Weise
- Besonders wirksam bei Ablagerungen von Hopfenharz und Gerbstoffen (Polyphenolen) / Portionspackung garantiert saubere Handhabung, rasche Löslichkeit des Pulvers
- Mikrobiologisch reine Getränkeleitungen, Überprüfung durch den Farbumschlag von Violett zu Grün
- Farbindikator bietet gleiche Sicherheit wie Laboruntersuchung

45 g Beutel für 4,5 Liter		
VE = 50 Beutel á 35 g (Preis je Stück)		
Best.-Nr. DM-GELB-50		4,14 €
VE = 265 Beutel á 35 g (Preis je Stück)		
Best.-Nr. DM-GELB-300		2,74 €
90 g Beutel für 9 Liter		
VE = 130 Beutel á 70 g (Preis je Stück)		
Best.-Nr. DM-GELB-170		4,36 €



Bevi Tab
Reinigungs- und Desinfektionsmittel zur Unterhaltsreinigung von Getränkeleitungen

- In Tablettenform
- Für Bevi Handy, Bevi Free oder Bevi Plus
- Optimale Auflösung bei 3 bar Wasserdruck
- Erfüllt die Anforderungen der DIN 6650-6

Hinweis: Gefahrgut!

alkalisch		
VE 30 Stück	Best.-Nr. 88305001	34,00 €
sauer		
VE 30 Stück	Best.-Nr. 88305002	34,00 €



Bevi Power
Reinigungs- und Desinfektionskonzentrat zur chemisch-mechanischen oder chemischen Unterhaltsreinigung von Getränkeleitungen

- In Pulverform
- 30-g-Beutel ausreichend für 5-l-Anwendungslösung
- Wird vor Ort angerührt, sofort einsatzbereit
- Erfüllt die Anforderungen der DIN 6650-6

Hinweis: Gefahrgut!

alkalisch		
VE 50 Stück	Best.-Nr. 88304001	54,50 €
sauer		
VE 50 Stück	Best.-Nr. 88304002	54,50 €



Bevi Liquid
flüssiges Reinigungs- und Desinfektionsmittel zur chemisch-mechanischen oder chemischen Grundreinigung von Getränkeleitungen

- Entfernt stärkste Verschmutzungen und Beläge
- Alkalisch
- Einfaches Dosieren durch Dosiereinrichtung
- Erfüllt die Anforderungen der DIN 6650-6

Auch zur Reinigung von Tropfmulden-Abflüssen verwendbar.

Hinweis: Gefahrgut!

1 l Dosierflasche	Best.-Nr. 88307001	13,30 €
5 kg Kanister	Best.-Nr. 88307002	50,90 €



TM DASANACID^{fp}
Eigenschaften

- Intelligente Reinigung: Hygiene-Levels werden durch Farbumschlag (Pink-Transparent) angezeigt
- Perfekte Reinigung alter oder stark verschmutzter Schankanlagen auf einfache Weise
- Besonders effektiv für Tafelwasseranlagen, Wasserspender, Eisbereiter, Kaffeemaschinen, Carbonatoren in AFG-Anlagen sowie zur Entkalkung von Schankbierleitungen
- Portionspackung garantiert richtige Dosierung und Kostenkontrolle
- Sehen, wenn es sauber ist. Pinkfarbige Lösung entfärbt sich bei Vorhandensein von organischer Verschmutzung, bleibt die Lösung pink, sind die Leitungen sauber.
- Chlorfrei - die Reinigung ist absolut umweltfreundlich
- Keine ADR-Gefahrguttransportkosten (nur für Straßen-transport)

45 g Beutel für 4,5 Liter		
VE = 50 Beutel á 35 g (Preis je Stück)		
Best.-Nr. DM-ROT-50		4,14 €
VE = 265 Beutel á 35 g (Preis je Stück)		
Best.-Nr. DM-ROT-265		2,74 €



Bevi Power Plus
Reinigungs- und Desinfektionskonzentrat zur chemisch-mechanischen oder chemischen Grundreinigung von Getränkeleitungen

- Entfernt stärkste Verschmutzungen und Beläge
- Mit Aktivsauerstoff
- In Pulverform
- Alkalisch
- 35-g-Beutel ausreichend für 5 l Anwendungslösung
- Wird vor Ort angerührt, sofort einsatzbereit
- Erfüllt die Anforderungen der DIN 6650-6

Hinweis: Gefahrgut!

35 g Beutel		
VE 50 Stück (Beutel)	Best.-Nr. 88304100	80,80 €



Bevi Tab Aqua
Reinigungs- und Desinfektionsmittel zur Unterhaltsreinigung von Trinkwasserleitungen und Tafelwasseranlagen

- In Tablettenform
- Für Bevi Handy, Bevi Free oder Bevi Plus
- Erfüllt die Anforderungen der DIN 6650-6

Druckminderer empfohlen

VE 10 Stück mit Farbe	Preis je VE,	Best.-Nr. 88305020	11,90 €
-----------------------	--------------	--------------------	---------



„Achtung: Zapfhähne gesperrt“ Schild

- Maße: 190 x 115 mm
- Farbe: gelb
- Druck: 1-farbig, schwarz
- Material: 1 mm PST, 2 Bohrungen und Kugelkette

Best.-Nr. B1290N 5,98 €



Bevi Tab Cool
Tabletten zum Regenerieren für Wasserbadkühler

- Beugt der Algen- und Schleimbildung vor
- Jährliches Auffrischen oder Austausch
- 1 Tablette für 5 Liter Wasser
- Verlängert die Lebensdauer von Kühlern
- Erhält die Leistungsfähigkeit des Kühlers

VE 30 Stück
Preis je VE, Best.-Nr. 88305700 19,40 €



Schwammgummikugeln
für Leitungsreinigung

• rot

20 Schwammkugeln für Trinkwasserleitungen

16 mm, für 1/2" Schlauch	Best.-Nr. B1171	4,20 €
22 mm, für 3/4" Schlauch	Best.-Nr. B1172	8,20 €
29 mm, für 1" Schlauch	Best.-Nr. B1215	13,20 €

100 Schwammgummikugeln für Bierleitungen

NW 4 mm, mittel fest	Best.-Nr. T6A	11,00 €
NW 6,7 mm, mittel fest	Best.-Nr. SCHW67	12,00 €
NW 7 mm, weich	Best.-Nr. S731	12,00 €
NW 7 mm, mittel fest	Best.-Nr. S732	12,00 €
NW 10 mm, weich	Best.-Nr. S733	13,60 €
NW 100 mm, mittel fest	Best.-Nr. S734	13,60 €



Bevi Reinigungsset POM
für die tägliche Schankanlagenpflege

- Reinigung und Desinfektion von Postmix-Anlagen
- Praktische und hygienische Aufbewahrung in einer Box

Set bestehend aus:

- Bevi Tab Oxygen
- Bevi Clean Ball
- Reinigungsbürste mit Kopfbündel
- Messbecher
- Bevi Draft conc.
- Bevi Sprühflasche
- 10x Einweghandschuhe

Preis je Set,
Best.-Nr. 88120000 64,00 €



Bevi DRAFT CONC.
zur täglichen Reinigung und Desinfektion
Premix- und Postmix-Schankhähnen

- 250 ml Konzentrat

Hinweis: Gefahrgut!

Best.-Nr. 88307010 19,60 €



Bevi Tab Oxygen
neutrales Reinigungs- und Desinfektionsmittel
für Zapfarmaturen in Tablettenform

- Mit Aktivsauerstoff
- Geruchs- und geschmacksneutral
- Tensidfrei, umweltschonend, biologisch abbaubar
- Einfaches Handling
- Rückstandslos, leicht abspülbar

Und so geht es: Die zu reinigenden Teile in ein Gefäß mit ca. 500 ml Wasser geben und einen Tab hinzufügen. 15 Minuten oder länger einwirken lassen. Mit frischem Wasser gründlich abspülen.

VE 100 Stück
Preis je VE, Best.-Nr. 88305010 21,40 €



Bevi Milk Clean
Desinfizierender Reiniger für Sahnespender,
Milchschaumer und Eismaschinen

Das saure Reinigungs- und Desinfektionsmittel besitzt ein hervorragendes Reinigungsvermögen und entfernt selbständig Fett- und Eiweißreste.

Desinfiziert, entkalkt und reinigt gleichzeitig.

Mit praktischer Dosiervorrichtung.

1 Liter Flasche
Best.-Nr. 88307040

18,80 €



Reinigungskonzentrat Sauer QAV
für Eismaschinen

Reinigungskonzentrat Sauer QAV ist ein phosphatfreier, saurer Reiniger zur gleichzeitigen Entfernung von Kalk, Flugrost und Schmutz sowie zur Desinfektion in einem Schritt.

Ideal für säurefeste Oberflächen und speziell entwickelt für Eismaschinen: Es verhindert Kalkablagerungen, hemmt Keime und sichert hygienische Eisqualität.

- Besonders materialschonend
- Sehr gute Reinigungskraft
- Geruchlos
- Farblos
- Frei von abwasserrelevanten Stoffen wie Sulfat, Phosphat und Nitrat

Hinweis: **Gefahrgut! Transport nur per Spedition!**

1 1 Liter Flasche
Best.-Nr. B1287E1 18,00 €
VE 10 Flaschen, Preis je Flasche 15,00 €

2 5 kg Kanister
Best.-Nr. B1287E5 54,00 €



Entkalker Pulver
Für alle gewerblichen Spülmaschinen und Heißwassergeräte geeignet

Entfernen auch starke Kalkablagerungen bei der ersten Anwendung.

- Für alle Kaffeemaschinen geeignet
- Sparsam in der Anwendung

Speziell für Gewerbespülmaschinen und großflächige Verkalkung

1000 g Dose
Preis je Dose, Best.-Nr. AMID01 14,00 €



Bevi TAB Descale
Entkalkungstabletten für alle Kaffeemaschinen,
Espressomaschinen, Vollautomaten, Wasserkocher
und Heißwassergeräte

Schnelle und mühelose Entfernung von Kalkablagerungen
(1 Tab auf 0,5 l Wasser)

VE 30 Stück á 18 g
Preis je VE, Best.-Nr. 88305060 35,40 €



Bevi Descale Liquid
flüssiger Kaffeemaschinenentkalker

Auch geeignet für die Entkalkung der Bevi-Voll-Reinigungsgeräte

1000 ml Flasche
Best.-Nr. 82001181 15,98 €



Indikator-Papier
für pH-Wert-Test pH 0-14

Sicherheit nach der chemischen Leitungsreinigung
Roll-Dose mit 6 m Indikatorpapier zur Bestimmung von sauren oder basischen (alkalischen) Rückständen nach der chemischen Leitungsreinigung.

PH-Test innerhalb weniger Sekunden

Lieferung mit Bedienungsanleitung

Best.-Nr. B458 23,00 €



**Schankhahnfett
PARALIQ GB 363**

- Zuverlässiger Betrieb von Getränkeschankanlagen auf Grund der Neutralität gegenüber Geschmack und Bierschaumbildung
- Verlängerte Wartungsintervalle auf Grund der sehr guten Beständigkeit gegenüber Kalt- u. Heißwasser sowie Wasserdampf
- Besitzt eine hohe Haftfähigkeit

Anwendungsgebiete

Getränkeautomaten, Bierarmaturen, Fassfüllorgane, Filter Stopfbuchsen, Gummimembranen und Dichtungen

Es ist NSF-H1-registriert und damit konform damit FDA CFR 21 § 178.3570.

40 g Tube Synthetik
Best.-Nr. 4405B

7,20 €



**Schankhahnfett
DIAMANT**

- Geschmacksneutral
- Geruchlos
- Tropfpunkt 50 °C
- Lebensmittelschmierfett nach LMBG

70 ml Dose

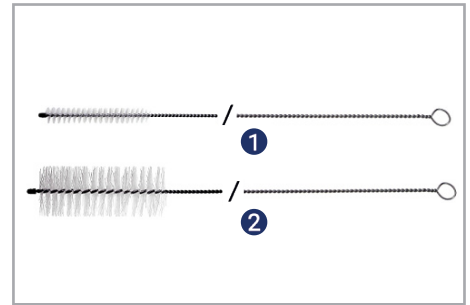
Best.-Nr. 4404

5,90 €

750 ml Dose

Best.-Nr. 4405A

25,40 €



Bürsten

- 1 Stechgebürste 1,28 m lang

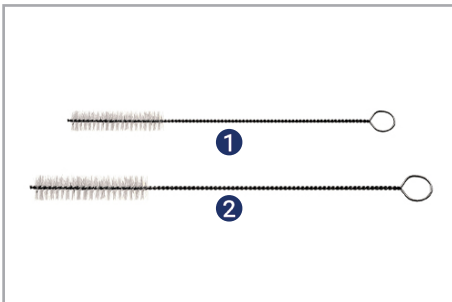
Best.-Nr. 6607

6,80 €

- 2 Abflussbürste 1,00 m lang

Best.-Nr. 7600

6,40 €



**Schankhahnbürste mit Öse
Naturborsten**

VE 10 Stück, Preis je Stück

- 1 für NW 7 mm, 14 cm lang

Best.-Nr. 6507BN

12,60 €

- 2 für NW 10 mm, 22 cm lang

Best.-Nr. 6507AN

12,80 €



**Schankhahnbürste mit Kunststoff-Öse
Kunststoffgriff**

VE 10 Stück, Preis je Stück

- 1 für NW 7 mm, 14 cm lang

Best.-Nr. 6507B

12,20 €

- 2 für NW 10 mm, 22 cm lang

Best.-Nr. 6507A

12,40 €



**KEG-Reinigungsbürsten
Kunststoffgriff**

- 1 für Flach- und Kombifitting-Systeme

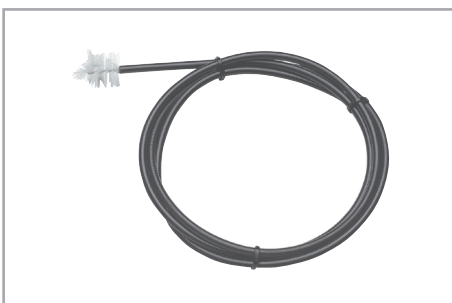
Best.-Nr. B160

5,20 €

- 2 für Korbfitting-Systeme

Best.-Nr. B161

5,20 €



**Reinigungsbürste
für Tropfmulde**

- 1.300 mm lang
- Nylonbürste
- Bürste mit Ø 20 mm & 25 mm lang
- Mit Bowdenzug

Best.-Nr. B712

5,90 €



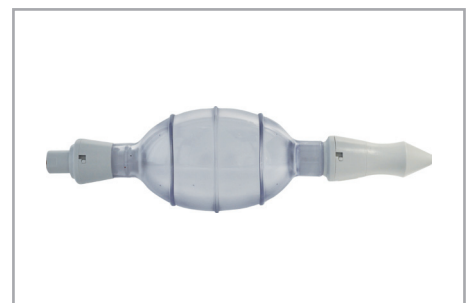
**Blasebalg
für Schankhahnreinigung**

- Fassform
- Transparent

Kann auch zum Schließen der Hahnauslaufülle nach Betriebsschluss verwendet werden.

Best.-Nr. 88402001

6,80 €



**Blasebalg
für Schankhahnreinigung**

- Transparent
- Rückschlagkugel

Best.-Nr. F7

12,00 €



Metallwaschcreme
Eilfix 2000

Ein Klassiker für die Reinigung von Metalloberflächen wie Chrom, Silber, Kupfer, Edelstahl, Aluminium und vielen weiteren Anwendungsgebieten. Unverzichtbar in der Gastronomie für die Theken- und Edelstahlpflege

- Säurefrei
- Für Glaskeramikkochfelder geeignet
- Hautschonend

150 ml Tube Best.-Nr. B312	5,40 €
VE 30 Stück - Preis je Stück	3,90 €
500 ml Dose Best.-Nr. B662N	12,90 €
VE 12 Stück - Preis je Stück	9,60 €



Thekenglanz Metallpflege
mit Anlaufschutz

Für Kupfer- und Edelstahltheken. Reinigt und pflegt in einem Arbeitsgang. Natürliche Wachse sorgen für eine glänzende, wasserabweisende Oberfläche.

- Reinigt und konserviert
- Bewährte Profi-Qualität
- Löst selbst hartnäckige Verschmutzung

1.000 ml Flasche Best.-Nr. 245N	10,60 €
VE 12 Stück - Preis je Stück	9,20 €



Advanced Easy: Foam, PurAire, Finish & Coat

- Aerosol
- 600 mm

advanced EasyFoam Säurefreier Reinigungsschaum für Kondensatoren Best.-Nr. B1315	34,00 €
advanced PurAire AERO-ECD Verdampferreiniger und Desodorierungsmittel Best.-Nr. 5010126	34,00 €
advanced EasyFinish Reiniger für Kunststoffoberflächen Best.-Nr. B1321	29,80 €



Verdampferreiniger C-Steril
flüssig

Verdampferreiniger C-Steril ist ein Breitband - Biocid, das sich besonders zur kombinierten Reinigung und Desinfektion von Verdampfern eignet.

Verdampferreiniger C-Steril reinigt, desinfiziert und desodoriert in einem Arbeitsgang. Das Konzentrat verfügt bei praxisorientierten Anwendungen über hervorragende bakterizide sowie fungizide Wirkungen.

Verdampferreiniger C-Steril steigert die Leistungsfähigkeit des Systems und sorgt für eine bessere Qualität der Raumluft.

Verdampferreiniger C-Steril enthält ein hochwirksames Desinfektionssystem, welches in kürzester Zeit Bakterien und Keime reduziert.

Hinweis: Gefahrgut! Transport nur per Spedition!

5 kg Kanister Best.-Nr. B1286V5	54,00 €
---------------------------------	---------



RTU ECD Advanced
Verdampferreiniger

- Mit QX-60® - Tötet 99,9 % aller Bakterien und Pilze innerhalb von 60 Sekunden
- Entfernt Verschmutzung, Schlamm und Schimmel
- Verbessert die Qualität der Raumluft
- Entspricht europäischen Standards für Bakterizide und Fungizide EN 1040, EN 1275, EN 1276 und EN 1650

Hinweis: Gefahrgut! Transport nur per Spedition!

1.000 ml Pumpflasche Best.-Nr. RTU1V	42,50 €
VE 7 Flaschen - Preis je Flasche	40,00 €
5 Liter Kanister Best.-Nr. RTU5V	141,00 €
VE 4 Kanister - Preis je Kanister	130,00 €



RTU CC Advanced
Kondensatorreiniger

- Beseitigt gängigen Schmutz und gängige Ablagerungen.
- Steigert die Leistungsfähigkeit des Systems
- Auch für Kondensatoren im Gebäudeinneren geeignet

Hinweis: Gefahrgut! Transport nur per Spedition!

1.000 ml Pump-Flasche Best.-Nr. RTU1K	42,50 €
VE 7 Flaschen - Preis je Flasche	40,00 €
5 Liter Kanister Best.-Nr. RTU5K	141,00 €
VE 4 Kanister - Preis je Flasche	130,00 €

Wasserfiltration

Inhaltsverzeichnis

Blindstopfen (3M).....	8
Claris Wasserfilter (everpure).....	6-7
Durchflussmengenähler	2
Filterkopf (3M).....	8
Filterkopf (Blutron)	12
Filterkopf (BWT)	13
Filterköpfe (everpure).....	2-3
Leerpatrone (everpure)	5
Reinigungskartusche (BWT).....	13
Reinigungspatrone (3M)	8
Wasserfilter (3M).....	9-11
Wasserfilter (Blutron)	12
Wasserfilter (BWT)	13-15
Wasserfilter (everpure).....	4-5



Durchflussmengenähler Claris Scout Flowmeter

Der Scout Flowmeter wurde für die Überwachung von Wasserfiltern entwickelt. Er dient der Messung der verbrauchten Wassermenge und der Anzeige der Restfilterkapazität bis zum Austausch.

Vor dem Gebrauch muss die filterspezifische Ausgangskapazität des Filters in das Gerät eingegeben werden. Über die Anzeige im externen Display kann der Anwender folgende

Informationen eingeben und abfragen:

- Ausgangs- und Restmenge des eingesetzten Filters
- Gesamtiltratmenge
- Abruf Filtratmenge der letzten 5 Filter
- Einsatzdauer der letzten 5 Filter

Daten:

- Eingang 3/8" BSP Innengewinde mit Überwurfmutter
- Ausgang 3/8" BSP Außengewinde
- Eingangsdruck: 1 - 8 bar
- Durchflussbereich: 15 - 500 Liter pro Stunde
- Druckverlust: <0,5 bar
- Wassertemperatur: +4 bis +30°C
- Umgebungstemperatur: +4 bis +40°C
- Abmessungen (BxHxT in mm): 80 x 39 x 42
- Einbaulage: Horizontal empfohlen

Programmier- und Anzeigeeinheit:

- Anzeige: 5 Stellen in Liter oder Gallonen
- Zähler: abwärts von 99999 bis -9999 Liter
- Abmessungen (BxHxT in mm): 80 x 54 x 29

Best.-Nr. CLARIS-FS

170,00 €



Filterkopf QL3 mit Absperrventil und Wandhalterung

Der Filterkopf ist senkrecht zu montieren.

- 3/8" BSP Innengewinde am Eingang und Ausgang
- Anschlüsse nach oben
- mit Wandhalterung
- mit Absperrventil zum einfachen Patronentausch
- Rohrgewinde DIN ISO 228 BSP

Best.-Nr. 4312-12

68,00 €



Filterkopf QL2 ohne Absperrventil mit Wandhalterung

Der Filterkopf ist senkrecht zu montieren.

- 3/8" NPT Innengewinde am Eingang und Ausgang
- mit Wandhalter für stabilen Patronenhalt
- Anschlüsse zur Seite

Best.-Nr. 4252-18

64,00 €



Filterkopf QC71 mit Manometer, Absperrventil und Wandhalterung

Der Filterkopf ist senkrecht zu montieren.

- Mit integriertem Wasser Absperrventil, Spülventil und Auslass Wasser sowie Manometer.
- 3/8" NPT Innengewinde am Eingang und Ausgang
- mit Wandhalter für stabilen Patronenhalt

Anschlüsse zur Seite

Best.-Nr. EV927241

270,00 €



Filterkopf QL3 mit Manometer, Druckminderer, Tankventil, Absperrventilen und Wandhalterung

Der Filterkopf ist senkrecht zu montieren.

mit NC Tankventil zur Leitungsreinigung
Druckminderer 0 - 10 bar einstellbar

3/8" BSP Außengewinde am Eingang und Ausgang
Absperrventil links und rechts mit Wandhalterung

Anschlüsse seitlich

Best.-Nr. B1043N

286,00 €



QC7i Twin - Filterkopf mit Manometer für 2 Wasserfilter im Parallelbetrieb

Der Everpure QC7iTwin Parallel Head EV9272-22 ist ein Filterkopf speziell für Everpure Wasserfilterpatronen, die im Foodservice in vielfältigen Anwendungen verwendet werden.

Der QC7i Twin Head ist parallel verbaut und ermöglicht einen schnellen und einfachen Filterwechsel durch ein eingebautes Wasserventil und Spülventil.

Das Trinkwasser läuft parallel durch 2 Wasserfilter dadurch verdoppelt sich die Durchflussmenge und die Gesamtkapazität mehr Volumen und Geschwindigkeit

Er verfügt über ein Manometer zur Überwachung des Wasserdrucks.

Eingang und Ausgang: 3/4"NPT

Best.-Nr. 4272-22

450,00 €



QC7i Triple - Filterkopf mit Manometer für 3 Wasserfilter im Parallelbetrieb

Der Everpure QC7i Triple Parallel Head EV9272-23 ist ein Filterkopf speziell für Everpure Wasserfilterpatronen, die im Foodservice in vielfältigen Anwendungen verwendet werden.

Der QC7i Triple Head ist parallel verbaut und ermöglicht einen schnellen und einfachen Filterwechsel durch ein eingebautes Wasserventil und Spülventil.

Das Trinkwasser läuft parallel durch 3 Wasserfilter. Dadurch erhöht sich die Durchflussmenge und auch die Gesamtkapazität mit mehr Volumen und Geschwindigkeit.

Er verfügt über ein Manometer zur Überwachung des Wasser-Drucks.

Eingang und Ausgang: 3/4"NPT

Best.-Nr. EV927223

480,00 €



AC Wasserfilter für Kaltgetränke

Diese Patronen wurden speziell für Kaltgetränkemaschinen entwickelt.

Jeder unangenehme Geschmack oder Geruch im Wasser, sowie Chlor wird entfernt.

Besonderheiten des Wasserfilters

- Aktivkohle
- entfernt Geruchsstoffe, Geschmacksstoffe

Kapazität:ca. 2.830 Liter
 Maße in mm: Ø 82,5 x H: 210
 Durchflussgeschwindigkeit: 1,9 Liter pro Minute
 Filtration:bis zu 0,5 µm

Best.-Nr. EV960112 62,00 €



4C Wasserfilter für Kaltgetränke

Diese Patronen wurden speziell für Kaltgetränkemaschinen entwickelt.

Jeder unangenehme Geschmack oder Geruch im Wasser, sowie Chlor wird entfernt.

Besonderheiten des Wasserfilters

- Aktivkohle
- entfernt Geruchsstoffe, Geschmacksstoffe

Kapazität:ca. 11.355 Liter
 Maße in mm: Ø 82,6 x H: 368
 Durchflussgeschwindigkeit: 1,9 Liter pro Minute
 Filtration:bis zu 0,5 µm

Best.-Nr. B1044 68,00 €



AC² Wasserfilter für Kaltgetränke

Diese Patronen wurden speziell für Kaltgetränkemaschinen entwickelt.

Im Gegensatz zu den C-Filtern enthalten AC²-Patronen unser Filtermedium MICRO- PURE II in gesilberter Form. Dieses wirkt sich keimtötend und keimreduzierend aus.

Daher sind die AC²-Wasserfilter besonders für den Einsatz in Tafelwasseranlagen geeignet.

Besonderheiten des Wasserfilters

- Bakterienhemmung durch Silber-Ionen
- Aktivkohle
- entfernt Geruchsstoffe, Geschmacksstoffe

Kapazität:ca. 5.678 Liter
 Maße in mm: Ø 82,5 x H: 260
 Durchflussgeschwindigkeit: 1,9 Liter pro Minute
 Filtration:bis zu 0,2 µm

Best.-Nr. EV960580 74,00 €



4C² Wasserfilter für Kaltgetränke

Diese Patronen wurden speziell für Kaltgetränkemaschinen entwickelt.

Im Gegensatz zu den C-Filtern enthalten 4C²-Patronen unser Filtermedium MICRO- PURE II in gesilberter Form. Dieses wirkt sich keimtötend und keimreduzierend aus.

Daher sind die 4C²-Wasserfilter besonders für den Einsatz in Tafelwasseranlagen geeignet.

Besonderheiten des Wasserfilters

- Bakterienhemmung durch Silber-Ionen
- Aktivkohle
- entfernt Geruchsstoffe, Geschmacksstoffe

Kapazität:ca. 14.952 Liter
 Maße in mm: Ø 82,5 x H: 368
 Durchflussgeschwindigkeit: 1,9 Liter pro Minute
 Filtration:bis zu 0,2 µm

Best.-Nr. EV960550 95,00 €



MC² Wasserfilter für Kaltgetränke und Post-Mix

Diese Patronen wurden speziell für Kaltgetränkemaschinen entwickelt.

Im Gegensatz zu den C-Filtern enthalten MC²-Patronen unser Filtermedium MICRO- PURE II in gesilberter Form. Dieses wirkt sich keimtötend und keimreduzierend aus.

Daher sind die MC²-Wasserfilter besonders für den Einsatz in Tafelwasseranlagen geeignet.

Besonderheiten des Wasserfilters

- Bakterienhemmung durch Silber-Ionen
- Aktivkohle
- entfernt Geruchsstoffe, Geschmacksstoffe

Kapazität:ca. 34.000 Liter
 Maße in mm: Ø 82,5 x H: 527
 Durchflussgeschwindigkeit: 6,3 Liter pro Minute
 Filtration:bis zu 0,2 µm

Best.-Nr. EV961255 99,00 €



2FC Wasserfilter für Kaltgetränke und Post-Mix

Diese Patronen wurden speziell für Trinkbrunnen Tafelwasseranlagen Wasserspender Brunnenwasser entwickelt.

Sie enthalten Fibredyne II-Medien, die das Wachstum von Bakterien auf dem Filtermedium hemmen und Zysten, wie Cryptosporidium und Giardia, reduzieren.

Der 2FC Wasserfilter hat die Log 5 Stufe. Reduzierung von 100.000.000 Mikroorganismen auf 1.000. Das ist eine Reduktion von 99,999 %.

Besonderheiten des Wasserfilters

- Fibredyne II-Medien
- Log 5 Stufe
- NSF-42/ANSI BE Zertifizierung
- entfernt Geruchsstoffe, Geschmacksstoffe

Kapazität:ca. 22.712 Liter
 Maße in mm: Ø 83 x H: 260
 Durchflussgeschwindigkeit: 5,67 Liter pro Minute
 Filtration:bis zu 0,2 µm

Best.-Nr. EV969156 106,00 €



BH² Wasserfilter für Heißgetränke

Diese Patronen wurden speziell für Heißgetränkeautomaten, Kaffeemaschinen, sowie für kleine Eismaschinen entwickelt, da diese besonders anfällig für Kesselsteinaufbau Kalk sind.

Durch die Zudosierung eines Härtestabilisators, wirkt man der Tendenz zur Bildung größerer Formationen von Mineralkristallen entgegen.

Zusätzlich enthalten diese Patronen unser Filtermedium MICRO-Pure II in gesilberter Form.

Dies wirkt sich keimtötend Keimreduzierend aus.

Besonderheiten des Wasserfilters

- Kalkstabilisierung (Polyphosphatkugeln)
- Enthält MicroPure II mit AgION - Technologie

Kapazität:ca. 11.350 Liter
 Maße in mm: Ø 82,5 x H: 368
 Durchflussgeschwindigkeit: 1,9 Liter pro Minute
 Filtration:bis zu 0,5 µm

Best.-Nr. EV961251 94,00 €



i2000² Wasserfilter für Eismaschinen, Flockeneis, Scherbeneis

Inklusive Kalkinhibitor

Filtermedium ist MICRO-PURE II in gesilberter Form. Besitzt keimreduzierende Wirkung.

Besonderheiten des Wasserfilters

- Bakterienhemmung durch Silber-Ionen
- Kalkstabilisierung (Polyphosphatkugeln)
- großer Durchfluss
- entfernt Geruchsstoffe, Geschmacksstoffe

Kapazität:ca. 34.000 Liter
 Maße in mm: Ø 83 x H: 527
 Durchflussgeschwindigkeit: 6,3 Liter pro Minute
 Filtration:bis zu 0,5 µm

Best.-Nr. i2000 134,00 €



i4000² Wasserfilter für Eismaschinen, Flockeneis, Scherbeneis

Inklusive Kalkinhibitor

Filtermedium ist MICRO-PURE II in gesilberter Form. Besitzt keimreduzierende Wirkung.

Besonderheiten des Wasserfilters

- Bakterienhemmung durch Silber-Ionen
- Kalkstabilisierung (Polyphosphatkugeln)
- großer Durchfluss
- entfernt Geruchsstoffe, Geschmacksstoffe

Kapazität:ca. 45.400 Liter
 Maße in mm: Ø 83 x H: 635
 Durchflussgeschwindigkeit: 6,3 Liter pro Minute
 Filtration:bis zu 0,5 µm

Best.-Nr. i4000 184,00 €



4JT Leerpatrone zum Spülen/Reinigen

Diese Leerpatrone wurde zum Spülen und Reinigen Ihrer Maschine entwickelt.

Sie ist ideal zur Entkalkung und Desinfizierung von Maschinen und Rohrleitungen.

Kapazität:ca. 11.350 Liter
 Maße in mm: Ø 82,5 x H: 368

Hinweis: passend für Filterköpfe von Everpure Wasserfiltern

Best.-Nr. EV960800 159,00 €



Blindstopfen für alle Standard Everpure-Filterköpfe (nicht für Claris)

Best.-Nr. EV308084 44,00 €



Claris Wasserfilter

für Heißgetränke, Kaffeeautomaten, Espressomaschinen und Eismaschinen

(Für Kombidämpfer und Dampfgarer geeignet, hier reduziert sich die Kapazität.)

DUOBLEND® Verschnitt-Technologie Dank der zum Patent angemeldeten DUOBLEND®-Bypass-Technologie ermöglicht das CLARIS-Filter-system eine stabile und präzise Einstellung der Karbonathärte. Die DUOBLEND®-Ventiltechnik sichert eine hohe Wasser- und Getränke-qualität und bietet effektiven Schutz vor Kalkablagerung, unabhängig von Druckschwankungen im Leitungsnetz und von gerätespezifischen Wasserentnahmemengen.

In Trinkwasser sind unterschiedliche Arten von gelösten und ungelösten organischen und anorganischen Substanzen enthalten, die regional sehr unterschiedlich sein können. Auch Trinkwasser von guter Qualität kann Substanzen enthalten, welche bei Geräten zu technischen Problemen führen und die Qualität der produzierten Speisen und Getränke beeinflussen können.

Das CLARIS-Filterssystem verhindert dieses durch seinen 5-stufigen Filtrationsprozess und ermöglicht damit einen problemlosen Geschäftsbetrieb.

Das 5 - Stufen - Wasserfilter-System				
Stufe 1	Stufe 2	Stufe 3	Stufe 4	Stufe 5
Vorfiltermedium zur Rückhaltung von groben Partikeln, wie z.B. Sand und Rost	Ionen-selektives Claris-Medium reduziert gezielt die Karbonathärte und schützt gleichzeitig die für eine gute Getränkequalität notwendigen Mineralien	Feinfiltermedium komprimiert das Claris-Filtermedium und entfernt kleine Partikel	Aktivkohle-Absorber entfernt gesundheitsschädliche Verunreinigungen, Trübungen und unerwünschte Geschmacks- und Geruchsstoffe aus dem Wasser	Solider Membran-Blockfilter entfernt Mikropartikel bis zu einer Größe von 5 µm für höchsten Geräteschutz

Die angegebenen Kapazitäten sind Richtwerte bei 10°C KH und Standard Bypass



Claris Easy Filterkopf 3/8" Gewinde beidseitig

für alle CLARIS Wasserfilter

- DuoBlend-Bypass-Technologie im Multifunktions-Wasserfilterkopf für die exakte Einstellung der Gesamthärte einschließlich Natrium, Kalium und korrosiven Chloridionen und Sulfationen
- Wasserdruck am Filtersystem maximal 8 bar
- Mehrventilkopf mit 6 bis 7 Ventilen für sichere und bequeme Wartung
- Einfaches Spülen und Entlüften, Absperrventil am Eingang und Ausgang, Druckentlastungsventil

Best.-Nr. CLARIS-FK 68,00 €



Claris S Wasserfilter

Besonderheiten des Wasserfilters

- Kalkentzug je nach Verschnitt
- Korrosionsschutz
- Kapazität für ca. 1.700 Liter
- Maße: 315 mm x 95 mm
- DuoBlend® Ventiltechnologie für genaue Verschnitteinstellung
- Arbeitet wandmontiert / freistehend / horizontal / vertikal
- 5 µm Kohleblockmembran für sicheren Partikelschutz

Best.-Nr. CLARIS-S 110,00 €



Claris M Wasserfilter

Besonderheiten des Wasserfilters

- Kalkentzug je nach Verschnitt
- Korrosionsschutz
- Kapazität für ca. 3.000 Liter
- Maße: 425 mm x 95 mm
- DuoBlend® Ventiltechnologie für genaue Verschnitteinstellung
- Arbeitet wandmontiert / freistehend / horizontal / vertikal
- 5 µm Kohleblockmembran für sicheren Partikelschutz

Best.-Nr. CLARIS-M 154,00 €



Claris L Wasserfilter

Besonderheiten des Wasserfilters

- Kalkentzug je nach Verschnitt
- Korrosionsschutz
- Kapazität für ca. 5.600 Liter
- Maße: 360 mm x 136 mm
- DuoBlend® Ventiltechnologie für genaue Verschnitteinstellung
- Arbeitet wandmontiert / freistehend / horizontal / vertikal
- 5 µm Kohleblockmembran für sicheren Partikelschutz

Best.-Nr. CLARIS-L 196,00 €



Claris XL Wasserfilter

Besonderheiten des Wasserfilters

- Kalkentzug je nach Verschnitt
- Korrosionsschutz
- Kapazität für ca. 8.000 Liter
- Maße: 475 mm x 136 mm
- DuoBlend® Ventiltechnologie für genaue Verschnitteinstellung
- Arbeitet wandmontiert / freistehend / horizontal / vertikal
- 5 µm Kohleblockmembran für sicheren Partikelschutz

Best.-Nr. CLARIS-XL 238,00 €



Claris XXL Wasserfilter

Besonderheiten des Wasserfilters

- Kalkentzug je nach Verschnitt
- Korrosionsschutz
- Kapazität für ca. 13.200 Liter
- Maße: 475 mm x 175 mm
- DuoBlend® Ventiltechnologie für genaue Verschnitteinstellung
- Arbeitet wandmontiert / freistehend / horizontal / vertikal
- 5 µm Kohleblockmembran für sicheren Partikelschutz

Best.-Nr. CLARIS-XXL 368,00 €



Claris Ultra Wasserfilter für Heißgetränke, Kaffeeautomaten, Espressomaschinen und Eismaschinen

Das Everpure Claris ULTRA ist ein Filtersystem, das die Reduzierung und Stabilisierung von Mineralien und die Korrosionshemmung effektiv in einer kompakten Filtereinheit verbindet.

Claris Ultra basiert auf einer neuartigen, patentanhängigen Wasserkonditionierungs-Technologie und liefert allerbeste Wasserqualität für Heißgetränke und Eisbereiter bei unterschiedlichsten Härtebereichen.

Die Kombinationstechnologie bietet bestmögliche Wasserqualität über einen weiten Härtebereich hinweg und hemmt säureinduzierte Metallmigration (Korrosion) von sensiblen Maschinenbauteilen. Sie schützt vor härteinduzierter Biofilmbildung bei Eismaschinen.

Über die DuoBlend-Verschnitt-Einheit im Filterkopf lässt sich die Härtereduzierung individuell an die örtliche Trinkwasserqualität und den eingesetzten Verbraucher anpassen.

Der integrierte 5 µm (0,005 mm) Aktivkohleblock reduziert unerwünschte Trübungen, organische Verunreinigungen, Geruchs- und Geschmacksstoffe sowie Chlorrückstände im Filtrat und im Verschnittwasser.

Die angegebenen Kapazitäten sind Richtwerte bei 10° KH und Standard Bypass.



Claris Easy Filterkopf 3/8" Gewinde beidseitig

für alle CLARIS Wasserfilter

- DuoBlend-Bypass-Technologie im Multifunktions-Wasserfilterkopf für die exakte Einstellung der Gesamthärte einschließlich Natrium, Kalium und korrosiven Chloridionen und Sulfationen
- Wasserdruck am Filtersystem maximal 8 bar
- Mehrventilkopf mit 6 bis 7 Ventilen für sichere und bequeme Wartung
- Einfaches Spülen und Entlüften, Absperrventil am Eingang und Ausgang, Druckentlastungsventil

Best.-Nr. CLARIS-FK 68,00 €



Claris Ultra 170 Wasserfilter

Besonderheiten des Wasserfilters

- Kalkentzug je nach Verschnitt
- Korrosionsschutz
- Kapazität für ca. 1.700 Liter
- Maße: 245 mm x Ø 95 mm
- Durchflussgeschwindigkeit: 2 Liter pro Minute
- Geringer Druckverlust / hohe Durchsatzleistung
- Hemmt die Abgabe von Metallionen (Korrosion)
- DuoBlend® Ventiltechnologie für genaue Verschnitteinstellung
- Arbeitet wandmontiert / freistehend / horizontal / vertikal
- 5 µm Kohleblockmembran für sicheren Partikelschutz

Best.-Nr. 4339-85 102,00 €



Claris Ultra 250 Wasserfilter

Besonderheiten des Wasserfilters

- Kalkentzug je nach Verschnitt
- Korrosionsschutz
- Kapazität für ca. 8.500 Liter
- Maße: 315 mm x Ø 95 mm
- Durchflussgeschwindigkeit: 2 Liter pro Minute
- Geringer Druckverlust / hohe Durchsatzleistung
- Hemmt die Abgabe von Metallionen (Korrosion)
- DuoBlend® Ventiltechnologie für genaue Verschnitteinstellung
- Arbeitet wandmontiert / freistehend / horizontal / vertikal
- 5 µm Kohleblockmembran für sicheren Partikelschutz

Best.-Nr. 4339-80 130,00 €



Claris Ultra 500 Wasserfilter

Besonderheiten des Wasserfilters

- Kalkentzug je nach Verschnitt
- Korrosionsschutz
- Kapazität für ca. 4.200 Liter
- Maße: 425 mm x Ø 92 mm
- Durchflussgeschwindigkeit: 2 Liter pro Minute
- Geringer Druckverlust / hohe Durchsatzleistung
- Hemmt die Abgabe von Metallionen (Korrosion)
- DuoBlend® Ventiltechnologie für genaue Verschnitteinstellung
- Arbeitet wandmontiert / freistehend / horizontal / vertikal
- 5 µm Kohleblockmembran für sicheren Partikelschutz

Best.-Nr. 4339-81 180,00 €



Claris Ultra 1000 Wasserfilter

Besonderheiten des Wasserfilters

- Kalkentzug je nach Verschnitt
- Korrosionsschutz
- Kapazität für ca. 8.500 Liter
- Maße: 360 mm x Ø 136 mm
- Durchflussgeschwindigkeit: 2 Liter pro Minute
- Geringer Druckverlust / hohe Durchsatzleistung
- Hemmt die Abgabe von Metallionen (Korrosion)
- DuoBlend® Ventiltechnologie für genaue Verschnitteinstellung
- Arbeitet wandmontiert / freistehend / horizontal / vertikal
- 5 µm Kohleblockmembran für sicheren Partikelschutz

Best.-Nr. 4339-82 254,00 €



Claris Ultra 1500 Wasserfilter

Besonderheiten des Wasserfilters

- Kalkentzug je nach Verschnitt
- Korrosionsschutz
- Kapazität für ca. 12.100 Liter
- Maße: 475 mm x Ø 136 mm
- Durchflussgeschwindigkeit: 3,7 Liter pro Minute
- Geringer Druckverlust / hohe Durchsatzleistung
- Hemmt die Abgabe von Metallionen (Korrosion)
- DuoBlend® Ventiltechnologie für genaue Verschnitteinstellung
- Arbeitet wandmontiert / freistehend / horizontal / vertikal
- 5 µm Kohleblockmembran für sicheren Partikelschutz

Best.-Nr. 4339-83 308,00 €



Claris Ultra 2000 Wasserfilter

Besonderheiten des Wasserfilters

- Kalkentzug je nach Verschnitt
- Korrosionsschutz
- Kapazität für ca. 20.100 Liter
- Maße: 475 mm x Ø 175 mm
- Durchflussgeschwindigkeit: 3,7 Liter pro Minute
- Geringer Druckverlust / hohe Durchsatzleistung
- Hemmt die Abgabe von Metallionen (Korrosion)
- DuoBlend® Ventiltechnologie für genaue Verschnitteinstellung
- Arbeitet wandmontiert / freistehend / horizontal / vertikal
- 5 µm Kohleblockmembran für sicheren Partikelschutz

Best.-Nr. 4339-84 432,00 €



Filterkopf BH3 mit Wandhalterung

Der Filterkopf ist senkrecht zu montieren.

- 3/8" John Guest am Eingang und Ausgang
- Anschlüsse zur Seite
- mit Wandhalter für stabilen Patronenhalt
- Wasserstopp bei Filterentnahme

Best.-Nr. BH3-JG

108,00 €



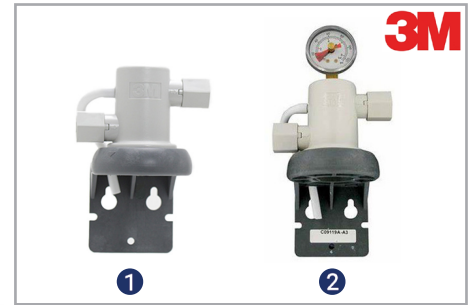
Filterkopf VB2 mit Wandhalterung

Der Filterkopf ist senkrecht zu montieren.

- 1/4" John Guest am Eingang und Ausgang
- Anschlüsse zur Seite
- mit Wandhalter für stabilen Patronenhalt
- Wasserstopp bei Filterentnahme

Best.-Nr. VB2-JG

33,00 €



Filterkopf VH3 mit Wandhalterung

Der Filterkopf ist senkrecht zu montieren.

- 3/8" BSPT-Anschlüsse am Eingang und Ausgang
- Anschlüsse zur Seite
- mit Wandhalter für stabilen Patronenhalt
- Wasserstopp bei Filterentnahme

① ohne Manometer
Best.-Nr. VH3-BSPT

55,00 €

② mit Manometer
Best.-Nr. VH3G-BSPT

106,00 €



Filterkopf VH3 mit Wandhalterung

Der Filterkopf ist senkrecht zu montieren.

- 3/8" John Guest am Eingang und Ausgang
- Anschlüsse zur Seite
- mit Wandhalter für stabilen Patronenhalt
- Wasserstopp bei Filterentnahme

Best.-Nr. VH3-JG

57,00 €



Blindstopfen Bypass Stecker für Filterkopf VH3

Zum Verschließen des Filterkopfes während der Reinigung und/oder zum „Überwintern“.

Best.-Nr. BS3M

29,00 €



Reinigungspatrone AP2-E für VB2 Filterkopf

Zum Einführen von Entkalker oder anderen Reinigungsmitteln, z.B. Bleichmittel in mit Wasser betriebenen Anlagen und Vendingmaschinen

Best.-Nr. AP2-E

22,80 €



Reinigungspatrone AP3-E für VH3 Filterkopf

Zum Einführen von Entkalker oder anderen Reinigungsmitteln, z.B. Bleichmittel in mit Wasser betriebenen Anlagen und Vendingmaschinen

Best.-Nr. AP3-E

33,00 €



Wasserfilterpatrone AP2 Serie für Kaltgetränke

Besonderheiten des Wasserfilters

- Vorfiltervlies zur Filtration von Sedimenten
- Reduziert 99,9 % der Protozoenzysten
- Komprimierter versilberter Aktivkohleblock
- Kein Eingriff in die Wasserleitung durch selbstabsperrnde Filterkopfkonstruktion
- Integriertes Sanitary Quick Change System

Kapazität:ca. 4.000 Liter
 Maße in mm: Ø 45 x H: 247
 Durchflussgeschwindigkeit: 1,9 Liter pro Minute
 Filtration:bis zu 0,5 µm
 Filterkopf: VB2

Best.-Nr. AP2-C405-SG 38,80 €



Wasserfilterpatrone AP3 Serie für Kaltgetränke

Besonderheiten des Wasserfilters

- Vorfiltervlies zur Filtration von Sedimenten
- Aktivkohleblock
- Integriertes Sanitary Change System

Kapazität:ca. 7.600 Liter
 Maße in mm: Ø 84 x H: 264
 Durchflussgeschwindigkeit: 2,8 Liter pro Minute
 Filtration: Bis zu 0,5 µm
 Filterkopf: VH3

Best.-Nr. AP3-C765-E 82,00 €



Wasserfilterpatrone AP3 Serie für Kaltgetränke

Besonderheiten des Wasserfilters

- Vorfiltervlies zur Filtration von Sedimenten
- Aktivkohleblock
- Integriertes Sanitary Change System

Kapazität:ca. 7.600 Liter
 Maße in mm: Ø 84 x H: 264
 Durchflussgeschwindigkeit: 2,8 Liter pro Minute
 Filtration: Bis zu 0,2 µm
 Filterkopf: VH3

Best.-Nr. AP3-C762-M 178,00 €



Wasserfilterpatrone AP3 Serie für Kaltgetränke

Besonderheiten des Wasserfilters

- Vorfiltervlies zur Filtration von Sedimenten
- Aktivkohleblock
- Integriertes Sanitary Change System

Kapazität:ca. 11.000 Liter
 Maße in mm: Ø 84 x H: 346
 Durchflussgeschwindigkeit: 3,8 Liter pro Minute
 Filtration:bis zu 0,2 µm
 Filterkopf: VH3

Best.-Nr. AP3-C1102-M 236,00 €



Wasserfilterpatrone High Flow Serie für Post-Mix

Besonderheiten des Wasserfilters

- Bietet gleichbleibende Trinkwasserqualität
- Ein System zur Verhinderung von Ablagerungen beugt potenziell schädlichen Auswirkungen auf das Gerät vor
- Premium-Aktivkohleblocktechnologie
- Integriertes Sanitary Quick Change System

Kapazität:ca. 52.996 Liter
 Maße in mm: Ø 84 x H: 347
 Durchflussgeschwindigkeit: 6,3 Liter pro Minute
 Filtration:bis zu 0,2 µm
 Filterkopf: VH3

Best.-Nr. HF20-I 128,00 €



Wasserfilterpatrone High Flow Serie für Post-Mix

Besonderheiten des Wasserfilters

- Bietet gleichbleibende Trinkwasserqualität
- Ein System zur Verhinderung von Ablagerungen beugt potenziell schädlichen Auswirkungen auf das Gerät vor
- Premium-Aktivkohleblocktechnologie
- Integriertes Sanitary Quick Change System

Kapazität:ca. 94.635 Liter
 Maße in mm: Ø 102 x H: 381
 Durchflussgeschwindigkeit: 7,9 Liter pro Minute
 Filtration:bis zu 0,2 µm
 Filterkopf: VH3

Best.-Nr. HF40 236,00 €



Wasserfilterpatrone Blend Serie für Espresso, Kaffeemaschinen und Getränkeautomaten

Besonderheiten des Wasserfilters

- Einfach einstellbarer Verschnitt, bei Verwendung mit Blend Filterköpfen
- Premium-Aktivkohleblocktechnologie
- Reduziert Kalzium- & Magnesium Ionen, die Ablagerungen am Gerät verursachen können
- Integriertes Sanitary Quick Change System

Kapazität: ca. 2.808 Liter
 Maße in mm: Ø 113 x H: 298
 Durchflussgeschwindigkeit: 1,9 Liter pro Minute
 Filtration: 1 µm
 Filterkopf: BH3 und VH3

Best.-Nr. B145H-CLS 134,00 €



Wasserfilterpatrone Blend Serie für Espresso, Kaffeemaschinen und Getränkeautomaten

Besonderheiten des Wasserfilters

- Einfach einstellbarer Verschnitt, bei Verwendung mit Blend Filterköpfen
- Premium-Aktivkohleblocktechnologie
- Reduziert Kalzium- & Magnesium Ionen, die Ablagerungen am Gerät verursachen können
- Integriertes Sanitary Quick Change System

Kapazität: ca. 3.970 Liter
 Maße in mm: Ø 113 x H: 374
 Durchflussgeschwindigkeit: 1,9 Liter pro Minute
 Filtration: 1 µm
 Filterkopf: BH3 und VH3

Best.-Nr. B165H-CLS 176,00 €



Wasserfilterpatrone Blend Serie für Espresso, Kaffeemaschinen und Getränkeautomaten

Besonderheiten des Wasserfilters

- Einfach einstellbarer Verschnitt, bei Verwendung mit Blend Filterköpfen
- Premium-Aktivkohleblocktechnologie
- Reduziert Kalzium- & Magnesium Ionen, die Ablagerungen am Gerät verursachen können
- Integriertes Sanitary Quick Change System

Kapazität: ca. 6.616 Liter
 Maße in mm: Ø 113 x H: 524
 Durchflussgeschwindigkeit: 1,9 Liter pro Minute
 Filtration: 1 µm
 Filterkopf: BH3 und VH3

Best.-Nr. B195H-CLS 225,00 €



Wasserfilterpatrone High Flow Serie für gewerbliche Kaffee- & Teemaschinen

Besonderheiten des Wasserfilters

- Einfach einstellbarer Verschnitt, bei Verwendung mit Blend Filterköpfen
- Premium-Aktivkohleblocktechnologie
- Reduziert Kalzium- & Magnesium Ionen, die Ablagerungen am Gerät verursachen können
- Integriertes Sanitary Quick Change System

Kapazität: ca. 13.249 Liter
 Maße in mm: Ø 85 x H: 264
 Durchflussgeschwindigkeit: 3,8 Liter pro Minute
 Filtration: 0,5 µm
 Filterkopf: VH3

Best.-Nr. HF10-MS 102,00 €



Wasserfilterpatrone High Flow Serie für Eismaschinen

Besonderheiten des Wasserfilters

- Bietet gleichbleibende Trinkwasserqualität
- Ein System zur Verhinderung von Ablagerungen beugt potenziell schädlichen Auswirkungen auf das Gerät vor
- Premium-Aktivkohleblocktechnologie
- Integriertes Sanitary Quick Change System

Kapazität: ca. 34.069 Liter
 Maße in mm: Ø 84 x H: 391
 Durchflussgeschwindigkeit: 5,7 Liter pro Minute
 Filtration: 0,5 µm
 Filterkopf: BH3 und VH3

Best.-Nr. HF20-SE 123,00 €



Wasserfilterpatrone High Flow Serie für Eismaschinen

Besonderheiten des Wasserfilters

- Bietet gleichbleibende Trinkwasserqualität
- Ein System zur Verhinderung von Ablagerungen beugt potenziell schädlichen Auswirkungen auf das Gerät vor
- Premium-Aktivkohleblocktechnologie
- Integriertes Sanitary Quick Change System

Kapazität: ca. 94.635 Liter
 Maße in mm: Ø 102 x H: 381
 Durchflussgeschwindigkeit: 7,9 Liter pro Minute
 Filtration: 0,2 µm
 Filterkopf: VH3

Best.-Nr. HF40-S 270,00 €



Wasserfilterpatrone - ohne Kohle High Flow Serie für Eismaschinen

Besonderheiten des Wasserfilters

- Konsistente Wasserqualität
- Integrierte Membrane Pre-Activated Carbon Technology
- Reduziert Partikel im einlaufendem Wasser
- Integriertes Sanitary Quick Change System

Kapazität: ca. 6.616 Liter
 Maße in mm: Ø 84 x H: 347
 Durchflussgeschwindigkeit: 7,6 Liter pro Minute
 Filtration: 0,2 µm
 Filterkopf: VH3

Best.-Nr. HF20-S-SR 149,00 €



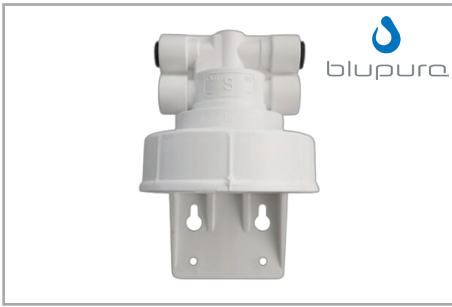
Wasserfilterpatrone - ohne Kohle High Flow Serie für Eismaschinen

Besonderheiten des Wasserfilters

- Konsistente Wasserqualität
- Integrierte Membrane Pre-Activated Carbon Technology
- Reduziert Partikel im einlaufendem Wasser
- Integriertes Sanitary Quick Change System

Maße in mm: Ø 124 x H: 296
 Durchflussgeschwindigkeit: 9,4 Liter pro Minute
 Filtration: 0,2 µm
 Filterkopf: VH3

Best.-Nr. HF40-S-SR 238,00 €



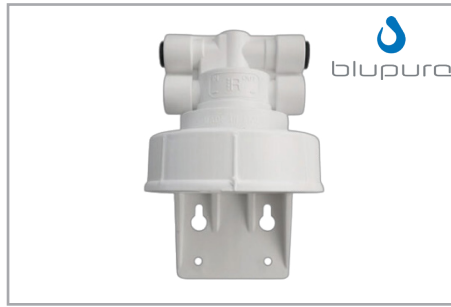
**Filterkopf Blutronic
mit Wandhalterung**

Der Filterkopf ist senkrecht zu montieren.

- 5/16" Steckverbinder am Eingang und Ausgang
- Anschlüsse zur Seite
- mit Wandhalter für stabilen Patronenhalt

Best.-Nr. 750351

40,00 €



**Filterkopf Blutronic
mit Wandhalterung**

Der Filterkopf ist senkrecht zu montieren.

- 5/16" Steckverbinder am Eingang und Ausgang
- Anschlüsse zur Seite
- mit Wandhalter für stabilen Patronenhalt

Best.-Nr. 750352

40,00 €



**Blutronic Micro
für Kaltgetränke**

Besonderheiten des Wasserfilters

- reduziert Chlor sowie unerwünschten Geschmack und Geruch

Kapazität:ca. 15.000 Liter

Maße in mm: Ø 87 x H: 270

Durchflussgeschwindigkeit: 3,0 Liter pro Minute

Filtration:bis zu 0,5 µm

Best.-Nr. 750349

50,60 €



**Blutronic Micro
für Kaltgetränke**

Besonderheiten des Wasserfilters

- reduziert Chlor sowie unerwünschten Geschmack und Geruch

Kapazität:ca. 24.000 Liter

Maße in mm: Ø 87 x H: 385

Durchflussgeschwindigkeit: 5,0 Liter pro Minute

Filtration:bis zu 0,5 µm

Best.-Nr. 750344

63,20 €



**Blutronic Ultra
für Kaltgetränke**

Besonderheiten des Wasserfilters

- reduziert Chlor, organische Verbindungen und unangenehme Gerüche und Geschmacksrichtungen
- angereichert mit Silberionen für eine bakteriostatische Wirkung

Kapazität:ca. 10.000 Liter

Maße in mm: Ø 87 x H: 260

Durchflussgeschwindigkeit: 1,5 Liter pro Minute

Filtration:bis zu 0,1 µm

Best.-Nr. 750345

128,50 €



**Blutronic Shield
für Kaltgetränke**

Besonderheiten des Wasserfilters

- reduziert Chlor, organische Verbindungen und unangenehme Gerüche und Geschmacksrichtungen
- Silberionen gewährleisten eine antibakterielle Wirkung am Ende der Behandlung

Kapazität:ca. 15.000 Liter

Maße in mm: Ø 87,4 x H: 270

Durchflussgeschwindigkeit: 3 Liter pro Minute

Filtration:bis zu 0,5 µm

Best.-Nr. 750350

61,10 €



**Blutronic Ionic
für Heißgetränke**

Besonderheiten des Wasserfilters

- zur Entfernung von temporärer Härte, Entchlorung und Wasserklärung
- angereichert mit Silberionen für eine bakteriostatische Wirkung

Kapazität:ca. 1.100 Liter

Maße in mm: Ø 87 x H: 385

Durchflussgeschwindigkeit: 1,5 Liter pro Minute

Filtration:bis zu 0,5 µm

Best.-Nr. 750346

113,80 €



BestHead FLEX mit Wandhalterung

- Mit integriertem Entlüftungsventil und -schlauch
- Einfache Bypass-Einstellung mit Arretierung
- Automatischer Wasserstop für Filterwechsel
- Standardmäßig mit zwei integrierten, DVGW baumustergeprüften Rückflussverhinderern

Hinweis: Beachten Sie, dass Sie die Anschlüsse Ein- und Ausgang für den Filterkopf separat wählen müssen.

Filterkopf ohne Anschlüsse
Best.-Nr. 12525297 **94,00 €**

FLEX-Anschlüsse

- gerade auf AG 3/8" Best.-Nr. FS00Z21A00 **8,40 €**
- 90° Bogen auf AG 3/8 Zoll Best.-Nr. FS00Z26A00 **8,40 €**
- gerade auf Steckverbindung 8 mm Best.-Nr. FS00Z24A00 **10,40 €**
- 90° Bogen auf Steckverbindung 8 mm Best.-Nr. FS00Z29A00 **10,40 €**



BestHead PA mit Wandhalterung

- 8 mm Steckverbinder am Eingang und Ausgang
- kompakte Anschlussstechnik für kleinste Einbausituationen
- DVGW-geprüfte Rückflussverhinderer am Ein- und Ausgang
- Sicherer Filterwechsel ohne Wasseraustritt

Hinweis: passend für Filterköpfe von BWT Wasserfiltern

Best.-Nr. FS00Y95A00 **78,00 €**



Reinigungskartusche inkl. Verschlusskappe

Best.-Nr. FS22E00A00 **74,00 €**



Blindkappe für Inbetriebnahme von Filterkopf ohne Filterkerze

Best.-Nr. FS00Y30A00 **16,00 €**



BestCare Mini für Kaltgetränke

Durch seine geringe Größe kann es sehr einfach vor bzw. in Wasserspendern oder anderen den Geräten über Steckverbinder-Anschlüsse installiert und ausgetauscht werden.

Besonderheiten des Wasserfilters

- Ultrakompaktes Filtersystem zum Schutz von Bakterien
- Perfekter Schutz und Hygiene
- Ideal für Trinkwasserspender
- Entfernung von Partikeln und Schwebstoffen
- Platzsparend bei sehr einfacher Handhabung
- horizontal und vertikal einsetzbar

Kapazität: ca. 11.350 Liter
Maße in mm: Ø 82,5 x H: 368
Durchflussgeschwindigkeit: 5 Liter pro Minute
Filtration: bis zu 0,02 µm
Anschluss: 8 mm Steckverbinder

Best.-Nr. FS10B00A00 **168,00 €**



BestLine 6 für Heißgetränke und Kaltgetränke

verändert die Wassereigenschaften für Kaffeemaschinen, Getränkeautomaten und Wasserspender

Besonderheiten des Wasserfilters

- Einsatz bei Rohwasser mit niedriger (<6 °dKH) Karbonathärte (Kalkgehalt) Filtersystem mit Aktivkohle
- Beseitigt unerwünschte Geschmacks- und Geruchsstoffe
- Platzsparend bei sehr einfacher Handhabung
- horizontal und vertikal einsetzbar

Kapazität: ca. 4.000 Liter
Maße in mm: Ø 50 x H: 153
Durchflussgeschwindigkeit: 3,3 Liter pro Minute
Filtration: bis zu 1 µm
Anschluss: 1/4" Steckverbinder

Best.-Nr. 812325 **34,00 €**



BestCare 10
für Kaltgetränke

Ideal einsetzbar ist BestCare 10 in allen Wasserspendern und Trinkwassersystemen. Aber auch überall dort, wo Kaltwasser stets in sicherer Qualität direkt am Ort des Verbrauchs benötigt wird.

Besonderheiten des Wasserfilters

- Schutz von nachgeschalteten Geräten wie Trinkwasserspendern
- Integrierte BWT 3-fach Aktivkohle-Barriere mit Silber
- Ideal zur Abscheidung von Partikeln, organischen Bestandteilen und Schwebstoffen
- Reduzierung von Fremdgeschmack und -geruch (Chlor)
- Perfekte Prävention gegen bakterielle Verunreinigung

Hinweis: Lieferung ohne Filterkopf

Kapazität: ca. 6.000 Liter
 Maße in mm: Ø 88 x H: 226
 Durchflussgeschwindigkeit: 3,3 Liter pro Minute
 Filtration: bis zu 0,1 µm

Best.-Nr. 125501411 **164,00 €**



BestCare S
für Kaltgetränke

Ideal einsetzbar ist BestCare S in allen Wasserspendern und Trinkwassersystemen. Aber auch überall dort, wo Kaltwasser stets in sicherer Qualität direkt am Ort des Verbrauchs benötigt wird.

Besonderheiten des Wasserfilters

- Schutz von nachgeschalteten Geräten wie Wasserspendern
- Integrierter Vorfilter für eine lange Lebensdauer und stets kristallklares Wasser
- Ideal zur Abscheidung von Partikeln, organischen Bestandteilen und Schwebstoffen
- Reduzierung von Fremdgeschmack und -geruch (Chlor)
- Perfekte Prävention gegen bakterielle Verunreinigung

Hinweis: Lieferung ohne Filterkopf

Kapazität: ca. 12.000 Liter
 Maße in mm: Ø 88 x H: 368
 Durchflussgeschwindigkeit: 3,3 Liter pro Minute
 Filtration: bis zu 0,02 µm

Best.-Nr. FS22B00A00 **256,00 €**



BestDrink Premium S
für Kaltgetränke

mit der BWT Magnesium-Technologie sorgt für eine ausgewogene Mineralisierung des Wassers

Besonderheiten des Wasserfilters

- ideale Mineralisierung mit Magnesium
- Aktivkohle-Vliese für stets kristallklares Wasser
- einfachste Handhabung beim Filtertausch
- horizontal und vertikal einsetzbar

Hinweis: Lieferung ohne Filterkopf

Kapazität: ca. 2.000 Liter
 Maße in mm: Ø 88 x H: 307
 Durchflussgeschwindigkeit: 3,3 Liter pro Minute

Best.-Nr. FS22P10A00 **124,00 €**



BestDrink Premium V
für Kaltgetränke

mit der BWT Magnesium-Technologie sorgt für eine ausgewogene Mineralisierung des Wassers

Besonderheiten des Wasserfilters

- ideale Mineralisierung mit Magnesium
- Aktivkohle-Vliese für stets kristallklares Wasser
- einfachste Handhabung beim Filtertausch
- horizontal und vertikal einsetzbar

Hinweis: Lieferung ohne Filterkopf

Kapazität: ca. 5.000 Liter
 Maße in mm: Ø 88 x H: 368
 Durchflussgeschwindigkeit: 3,3 Liter pro Minute

Best.-Nr. FS23P10A00 **162,00 €**



BestTaste 10
für Heißgetränke und Kaltgetränke

Filtersystem für Kaffeespezialitäten und Trinkwasserspender zur Reduzierung von Off-Flavour-Bestandteilen

Besonderheiten des Wasserfilters

- Einsatz bei Rohwasser mit niedriger (<6 °dKH) Karbonathärte (Kalkgehalt)
- Hygienischer Schutz durch gesilberte Aktivkohle
- Sichere Reduzierung von Partikeln und Schwebstoffen
- Zuverlässige Reduzierung von organischen Begleitstoffen und Chlor
- Hohe sensorische Güte des Filtrats für perfekte Geschmacksergebnisse
- horizontal und vertikal einsetzbar

Hinweis: Lieferung ohne Filterkopf

Kapazität: ca. 10.000 Liter
 Maße in mm: Ø 88 x H: 368
 Durchflussgeschwindigkeit: 3,3 Liter pro Minute
 Filtration: bis zu 1 µm

Best.-Nr. 125501409 **60,00 €**



BestTaste 15
für Heißgetränke und Kaltgetränke

Filtersystem für Kaffeespezialitäten und Trinkwasserspender zur Reduzierung von Off-Flavour-Bestandteilen

Besonderheiten des Wasserfilters

- Einsatz bei Rohwasser mit niedriger (<6 °dKH) Karbonathärte (Kalkgehalt)
- Hygienischer Schutz durch gesilberte Aktivkohle
- Sichere Reduzierung von Partikeln und Schwebstoffen
- Zuverlässige Reduzierung von organischen Begleitstoffen und Chlor
- Hohe sensorische Güte des Filtrats für perfekte Geschmacksergebnisse
- horizontal und vertikal einsetzbar

Hinweis: Lieferung ohne Filterkopf

Kapazität: ca. 40.000 Liter
 Maße in mm: Ø 88 x H: 527
 Durchflussgeschwindigkeit: 3,3 Liter pro Minute
 Filtration: bis zu 1 µm

Best.-Nr. 125501410 **90,00 €**



BestTaste 20
für Heißgetränke und Kaltgetränke

Filtersystem für Kaffeespezialitäten und Trinkwasserspenden zur Reduzierung von Off-Flavour-Bestandteilen

Besonderheiten des Wasserfilters

- Einsatz bei Rohwasser mit niedriger (<6 °dKH) Karbonathärte (Kalkgehalt)
- Hygienischer Schutz durch gesilberte Aktivkohle
- Sichere Reduzierung von Partikeln und Schwebstoffen
- Zuverlässige Reduzierung von organischen Begleitstoffen und Chlor
- Hohe sensorische Güte des Filtrats für perfekte Geschmacksergebnisse
- horizontal und vertikal einsetzbar

Hinweis: Lieferung ohne Filterkopf

Kapazität: ca. 60.000 Liter
 Maße in mm: Ø 105 x H: 635
 Durchflussgeschwindigkeit: 3,3 Liter pro Minute
 Filtration: bis zu 1 µm

Best.-Nr. 125252022 **118,00 €**



BestMax X
für Heißgetränke

Allround-Filtrationslösung, entwickelt für die vielfältigen Anforderungen in der Gastronomie: für einzigartiges Kaffeewasser, ideales Wasser für Vending-Geräte und optimalen Reindampf für Backöfen und Kombidämpfer.

Besonderheiten des Wasserfilters

- Zuverlässige Reduzierung von Ca²⁺, Mg²⁺, Partikeln, Off-Flavour-Bestandteilen und Chlor
- Ausgewogenes Mineralienverhältnis als Garant für Aroma und Genuss
- Wirtschaftlicher Kalkschutz für Kaffeemaschinen
- Hohergibtig und wirtschaftlich
- horizontal und vertikal einsetzbar

Hinweis: Lieferung ohne Filterkopf

Kapazität: ca. 720 Liter
 Maße in mm: Ø 88 x H: 287
 Durchflussgeschwindigkeit: 3,3 Liter pro Minute

Best.-Nr. FS20I00A00 **74,00 €**



BestMax M
für Heißgetränke

Allround-Filtrationslösung, entwickelt für die vielfältigen Anforderungen in der Gastronomie: für einzigartiges Kaffeewasser, ideales Wasser für Vending-Geräte und optimalen Reindampf für Backöfen und Kombidämpfer.

Besonderheiten des Wasserfilters

- Zuverlässige Reduzierung von Ca²⁺, Mg²⁺, Partikeln, Off-Flavour-Bestandteilen und Chlor
- Ausgewogenes Mineralienverhältnis als Garant für Aroma und Genuss
- Wirtschaftlicher Kalkschutz für Kaffeemaschinen
- Hohergibtig und wirtschaftlich
- horizontal und vertikal einsetzbar

Hinweis: Lieferung ohne Filterkopf

Kapazität: ca. 4.560 Liter
 Maße in mm: Ø 130 x H: 485
 Durchflussgeschwindigkeit: 3,3 Liter pro Minute

Best.-Nr. FS24I00A00 **166,00 €**



BestMax L
für Heißgetränke

Allround-Filtrationslösung, entwickelt für die vielfältigen Anforderungen in der Gastronomie: für einzigartiges Kaffeewasser, ideales Wasser für Vending-Geräte und optimalen Reindampf für Backöfen und Kombidämpfer.

Besonderheiten des Wasserfilters

- Zuverlässige Reduzierung von Ca²⁺, Mg²⁺, Partikeln, Off-Flavour-Bestandteilen und Chlor
- Ausgewogenes Mineralienverhältnis als Garant für Aroma und Genuss
- Wirtschaftlicher Kalkschutz für Kaffeemaschinen
- Hohergibtig und wirtschaftlich
- horizontal und vertikal einsetzbar

Hinweis: Lieferung ohne Filterkopf

Kapazität: ca. 6.250 Liter
 Maße in mm: Ø 147 x H: 512
 Durchflussgeschwindigkeit: 3,3 Liter pro Minute

Best.-Nr. FS26I00A00 **216,00 €**



BestMax XL
für Heißgetränke

Allround-Filtrationslösung, entwickelt für die vielfältigen Anforderungen in der Gastronomie: für einzigartiges Kaffeewasser, ideales Wasser für Vending-Geräte und optimalen Reindampf für Backöfen und Kombidämpfer.

Besonderheiten des Wasserfilters

- Zuverlässige Reduzierung von Ca²⁺, Mg²⁺, Partikeln, Off-Flavour-Bestandteilen und Chlor
- Ausgewogenes Mineralienverhältnis als Garant für Aroma und Genuss
- Wirtschaftlicher Kalkschutz für Kaffeemaschinen
- Hohergibtig und wirtschaftlich
- horizontal und vertikal einsetzbar

Hinweis: Lieferung ohne Filterkopf

Kapazität: ca. 8.160 Liter
 Maße in mm: Ø 147 x H: 512
 Durchflussgeschwindigkeit: 3,3 Liter pro Minute

Best.-Nr. FS28I00A00 **266,00 €**

